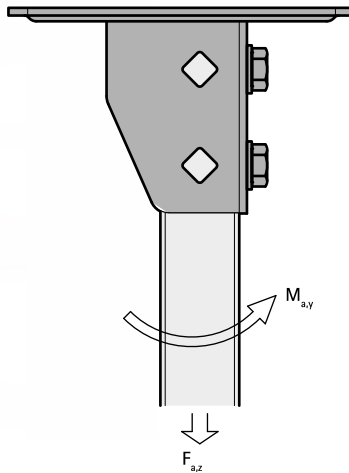


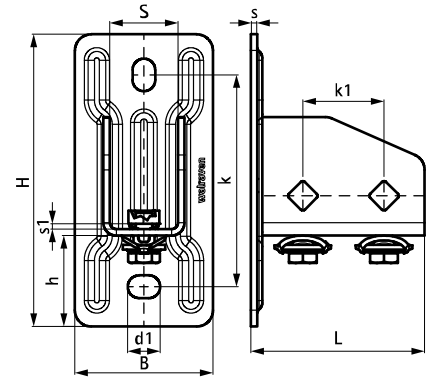
Walraven RapidStrut® Edelstahl Schienenfuß G2

(M 51 05)



Vorteile und Eigenschaften

- flexibel einsetzbare Grundplatte (Wand-, Decken- oder Bodenplatte) zur Anbindung von Strut-Montageschienen
- geeignet für alle Strut-Montageschienen bis zu einer Höhe von 82 mm
- offene Seite der 41x41-Schienen ist frei ausrichtbar
- erfüllt die Brandschutzanforderungen nach EN 1363-1
- bei hohen Lasten empfehlen wir die Verwendung von Durchsteckverschraubungen
- Zeitersparnis durch vormontierte Verschlusschrauben
- Material: Edelstahl 1.4401/1.4404 (A4) - EN10088, AISI 316/316L; Federring aus POM (Polyoxymethylen), blau (nach RAL 5015)



Art.Nr.	L	B	H	h	s	s1	d1	S	k	k1	F _{a,z}	F _{a,z 2}	M _{a,y}	VPE 1	Gew / 1 Einh
	(mm)	(mm)	(mm)	(mm)	(mm)	(mm)	(mm)	(mm)	(mm)	(mm)	(N)	(N)	(Nm)		(g)
665875400	107 mm	85	180	56	4,0	5,0	20 x 14	42	130	50	3.636	5.151	485,0	10	1310.00

F_{a,z}: max. zulässige Last unter Verwendung von 2 Schiebemuttern M10 (Anzugsmoment von 40 Nm)

F_{a,z 2}: max. zulässige Last unter Verwendung von 2 Durchsteckverschraubungen M10 (Anzugsmoment von 40 Nm)

M_{a,y}: max. zulässiges Biegemoment unter Verwendung von 2 Durchsteckverschraubungen M10 (Anzugsmoment von 40 Nm)

Kombination mit

- 551 Walraven RapidStrut® Edelstahl Montageschienen
- 552 Walraven RapidStrut® Edelstahl Doppelschienen
- 589 WTB1 Edelstahl Bolzenanker VA