

Thermomischer für zentrale Solaranlagen



Serie 2521



Funktion

Der Thermomischer wird in Solaranlagen zur Erwärmung von Brauchwasser eingesetzt.

Er hat die Aufgabe, die Temperatur des Mischwassers an der Entnahmestelle konstant auf dem Einstellwert zu halten, auch bei Schwankungen der Temperaturen und Druckverhältnisse des einströmenden Warm- und Kaltwassers im Eingang oder der Durchflussmenge am Auslass.

Diese spezielle Serie von Thermomischern wurde eigens für Anlagen entwickelt, die hohe Durchflussraten erfordern, und kann im Dauerbetrieb mit den hohen Wassereingangstemperaturen des vom Solarspeicher kommenden Warmwassers funktionieren.



Produktübersicht

Serie 2521 Thermomischer für Solaranlagen Dimensionen DN 20 (3/4"), DN 25 (1"), DN 32 (1 1/4"), DN 40 (1 1/2"), DN 50 (2")

Technische Eigenschaften

Materialien:

Gehäuse: entzinkungsfreie Messinglegierung **CR**
 EN 1982 CB752S
 EN 12165 CW724R (DN 20)
 Schieber: PPSG40
 PSU (DN 20)
 Federn: Edelstahl (AISI 302)
 Dichtungen: EPDM

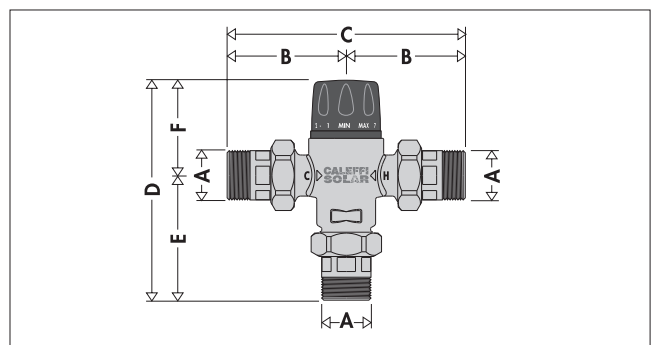
Leistungen:

Betriebsmedium: Wasser
 Einstellbereich: 35÷65°C
 Präzision: ±2°C
 Max. Betriebsdruck (statisch): 14 bar
 Max. Betriebsdruck (dynamisch): 5 bar
 Min. Betriebsdruck (dynamisch): 0,2 bar
 Max. Eingangsdruckverhältnis (W/K oder K/W): 2:1
 Max. Warmwassereingangstemperatur: 100°C
 Min. Warmwassereingangstemperatur: 50°C
 Max. Kaltwassereingangstemperatur: 25°C
 Min. Kaltwassereingangstemperatur: 5°C

Mindesttemperaturunterschied zwischen Warmwassereingang und Mischwasserausgang zur Gewährleistung optimaler Leistungen: 15°C

Anschlüsse: 3/4"÷2" AG (ISO 7/1) mit Verschraubung

Abmessungen



Art.-Nr.	DN	A	B	C	D	E	F	Gewicht (kg)
252151	20	3/4"	78,5	157	169	95,5	73,5	1,35
252160	25	1"	104,5	209	195,5	109	86,5	2,50
252170	32	1 1/4"	104,5	209	195,5	109	86,5	2,47
252180	40	1 1/2"	121	242	219,5	129	90,5	3,81
252190	50	2"	131	262	234,5	139	95,5	5,58

Solaranlagen - hohe Temperaturen

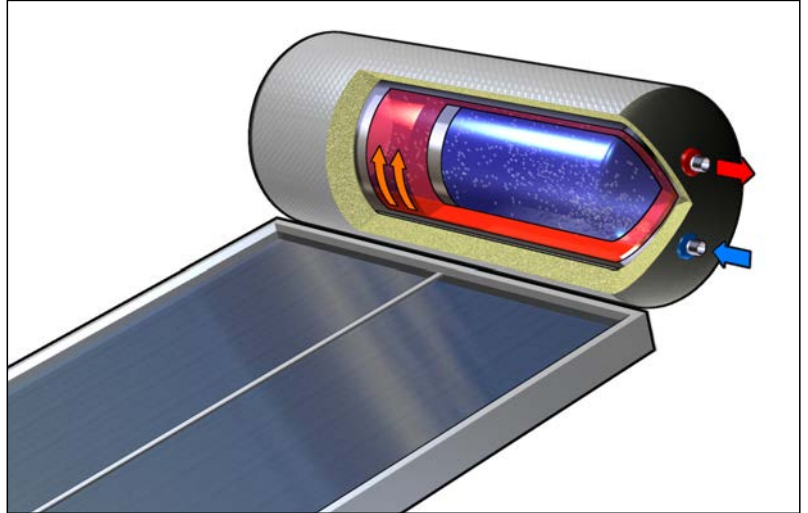
In Solaranlagen mit natürlichem Primärkreis und Doppelmantelspeicher kann die Temperatur des im Speicher enthaltenen Brauchwassers je nach Sonneneinstrahlung stark schwanken und auch über längere Zeit sehr hohe Werte aufweisen.

So kommt es häufig vor, dass in den Sommermonaten und bei geringer Wasserentnahme das Wasser im Speicherauslass Temperaturen von ca. 98°C erreicht, bevor die Sicherheits-Entleerungsventile auf Grund der hohen Temperatur- und Druckwerte ansprechen.

Bei diesen Temperaturen kann das Warmwasser wegen Verbrühungsgefahr nicht direkt benutzt werden. Temperaturen über 50°C können sehr rasch zu Verbrühungen führen. Zum Beispiel treten bei 55°C Teilverbrennungen bereits nach ca. 30 Sekunden und bei 60°C nach ca. 5 Sekunden auf.

Aus den genannten Gründen muss ein Thermomischer installiert werden, der:

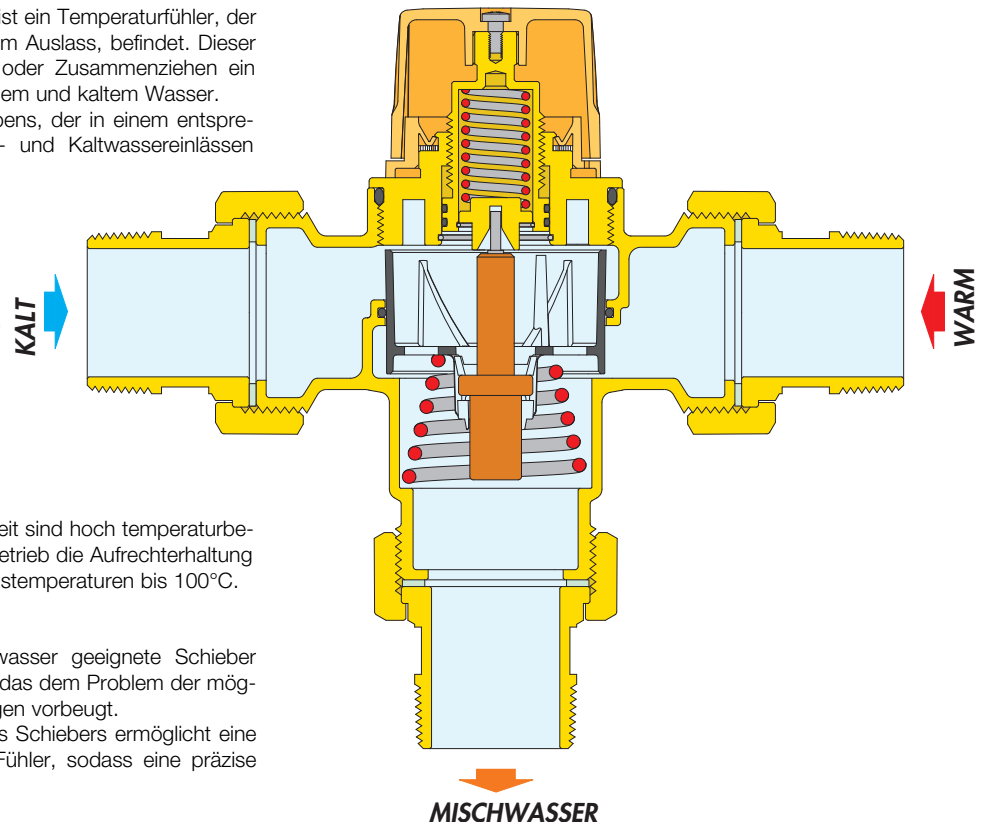
- die Temperatur des in der Brauchwasseranlage verteilten Wassers auf einen niedrigeren Wert reduziert als im Speicher. Aus Sicherheitsgründen sollte die Temperatur des der Entnahmestelle zugeleiteten Mischwassers auf maximal 50°C eingestellt werden.
- die Temperatur an der Entnahmestelle auch bei Schwankungen der Temperaturen und Druckverhältnisse im Eingang konstant hält.
- auch trotz der konstant hohen Temperatur des zugeleiteten Wassers langfristig einwandfrei funktioniert.
- ein längeres Vorhalten des heißen Speicherwassers gewährleistet, da das Wasser mit bereits reduzierter Temperatur abgeführt wird.



Funktionsweise

Das Reglerelement des Thermomischers ist ein Temperaturfühler, der sich vollständig im Mischwasser, direkt am Auslass, befindet. Dieser regelt kontinuierlich durch Ausdehnung oder Zusammenziehen ein exaktes Verhältnis des Zuflusses von heißem und kaltem Wasser. Diese Zuflüsse werden mittels eines Kolbens, der in einem entsprechenden Zylinder zwischen den Warm- und Kaltwassereinlässen gleitet, reguliert.

Selbst bei Druckverlusten durch den Auslass warmen oder kalten Wassers durch andere Verbraucher oder bei Veränderungen der Eingangstemperaturen reguliert der Mischer automatisch die Durchflussmengen, um die erforderliche Temperatur zu halten.



Baueigenschaften

Hohe Temperaturbeständigkeit

Die Komponenten der inneren Reglereinheit sind hoch temperaturbeständig und ermöglichen auch im Dauerbetrieb die Aufrechterhaltung der Mischerleistungen bei Wassereingangstemperaturen bis 100°C.

Geformter Schieber

Der für die Nutzung mit Brauchwarmwasser geeignete Schieber besteht aus einem spezifischen Polymer, das dem Problem der möglichen Festfressung durch Kalkablagerungen vorbeugt.

Die bei der Planung festgelegte Form des Schiebers ermöglicht eine optimale Förderung des Wassers zum Fühler, sodass eine präzise Regelung gewährleistet wird.

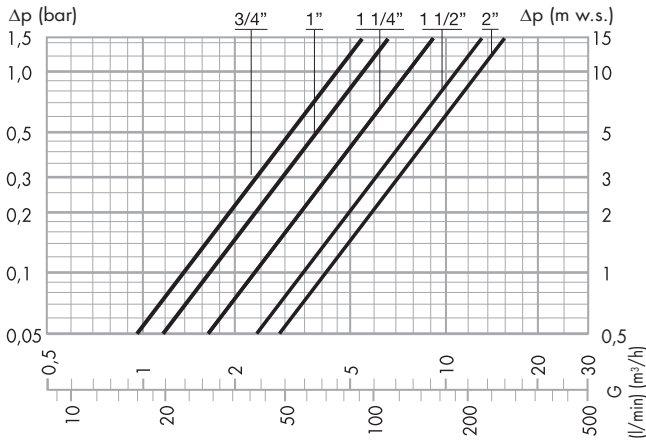
Thermostat mit geringer Wärmeträgheit

Das temperaturempfindlichere Element, d.h. der „Antrieb“ des Thermomischers, zeichnet sich durch geringe Wärmeträgheit aus; es reagiert daher schnell auf Temperatur- und Druckschwankungen am Eingang und reduziert somit die Ansprechzeit des Ventils.

Temperatureinstellung und Sicherheitssystem

Mit einem Handrad kann in einer Drehbewegung (360°) die Temperatureinstellung zwischen Minimum und Maximum vorgenommen werden. Ein spezielles Arettierungssystem verhindert die unbefugte Veränderung des eingestellten Temperaturwerts.

Hydraulische Eigenschaften



Empfohlene DURCHFLUSSMENGEN für eine stabilen Betrieb und eine Präzision von $\pm 2^\circ\text{C}$ (abgeglichene Drücke Warm/Kalt)

DN	Dimens.	Kv (m ³ /h)	Dimens.	Min. (m ³ /h)	Ma. (m ³ /h)
20	3/4"	4,5	3/4"	0,6	5,5
25	1"	5,5	1"	0,8	6,7
32	1 1/4"	7,6	1 1/4"	1,0	9,3
40	1 1/2"	11,0	1 1/2"	1,5	13,5
50	2"	13,3	2"	2,0	16,3

* $\Delta p = 1,5 \text{ bar}$

Gebrauch

Die Thermomischer der Serie 2521 werden üblicherweise im Ausgang des Solar-Warmwasserspeichers installiert, um eine konstante Mischwassertemperatur zu den Verbrauchern zu gewährleisten.

Die Durchflussmengenleistungen der Thermomischer der Serie 2521 erlauben deren Installation in zentralen Anlagen mit zahlreichen Verbrauchern oder zur Versorgung von Verbrauchergruppen wie mehrere Duschen, Waschbecken usw. Zur Gewährleistung der Bereitstellung von Mischwasser auf der festgelegten Temperatur müssen die Thermomischer einen Mindestdurchfluss von 10 l/min (3/4"), 13,3 l/min (1"), 16,6 l/min (1 1/4"), 25 l/min (1 1/2") und 33,3 l/min (2") garantieren.

Installation

Vor dem Einbau des Thermomischer der Serie 2521 muss die Anlage gespült und gereinigt werden, um bei der Installation angesammelten Schmutz zu beseitigen.

Es wird empfohlen, Schmutzfänger mit entsprechender Leistung am Kaltwasserhausanschluss zu montieren.

Die Thermomischer der Serie 2521 müssen gemäß den Diagrammen der vorliegenden Anleitung unter Beachtung der geltenden Vorschriften eingebaut werden.

Die Thermomischer der Serie 2521 können sowohl waagrecht als auch senkrecht eingebaut werden.

Das Mischergehäuse ist wie folgt gekennzeichnet:

- Der Warmwassereingang ist mit dem Buchstaben H und einem roten Punkt gekennzeichnet.
- Der Kaltwassereingang ist mit dem Buchstaben C und einem blauen Punkt gekennzeichnet.

Rückflussverhinderer

Zur Vermeidung unerwünschter Rückflüsse müssen in Anlagen mit Thermomischer Rückflussverhinderer installiert werden.

Inbetriebnahme

Im Hinblick auf die Zweckbestimmung von Thermomisern muss die Inbetriebnahme den geltenden Bestimmungen entsprechend durch Fachpersonal mit geeigneten Temperaturmessinstrumenten durchgeführt werden. Zur Messung der Mischwassertemperatur wird der Einsatz eines Digitalthermometers empfohlen.

Einstellung der Temperatur

Die Einstellung der Temperatur auf den gewünschten Wert erfolgt über das mit Einstellskala versehene Handrad des Mischventils.

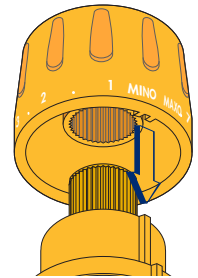
Tabelle Temperatureinstellung

Position	Min	1	2	3	4	5	6	7	Max
3/4"-2"; T (°C)	35	40	43	47	50	54	58	61	65

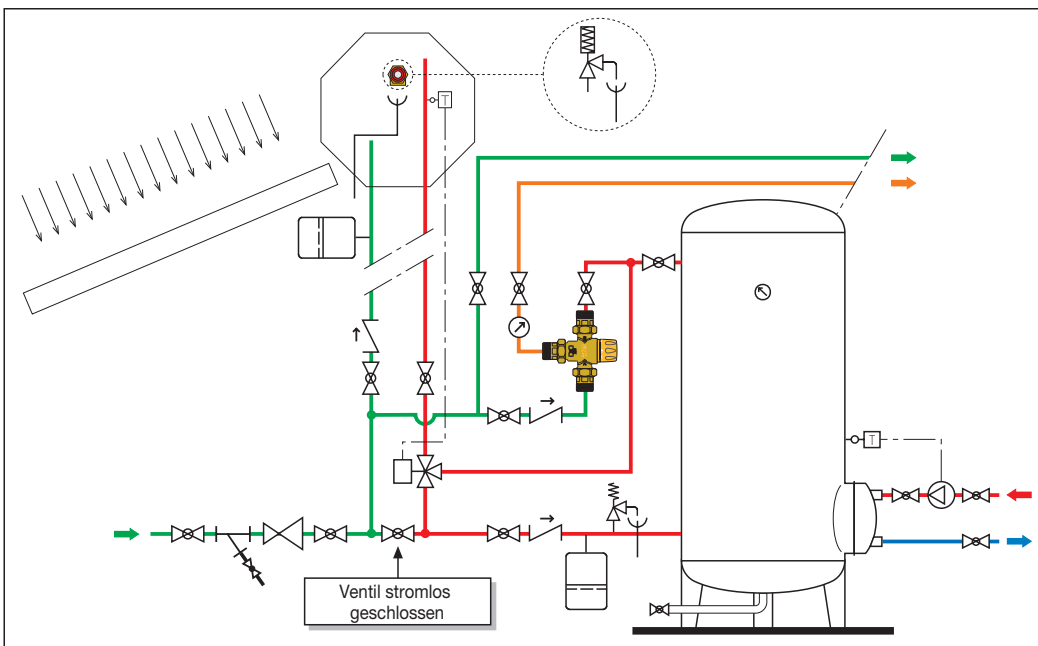
Bezugsbedingungen: $T_{\text{warm}} = 68^\circ\text{C}$; $T_{\text{kalt}} = 13^\circ\text{C}$; Eingangsdruck warm und kalt = 3 bar

Festsetzen der Einstellung

Das Handrad auf den gewünschten Wert einstellen, die obere Befestigungsschraube lösen, das Handrad herausziehen und wieder so positionieren, dass die innere Nut am Feststeller des Handrad-Halterings einrastet.

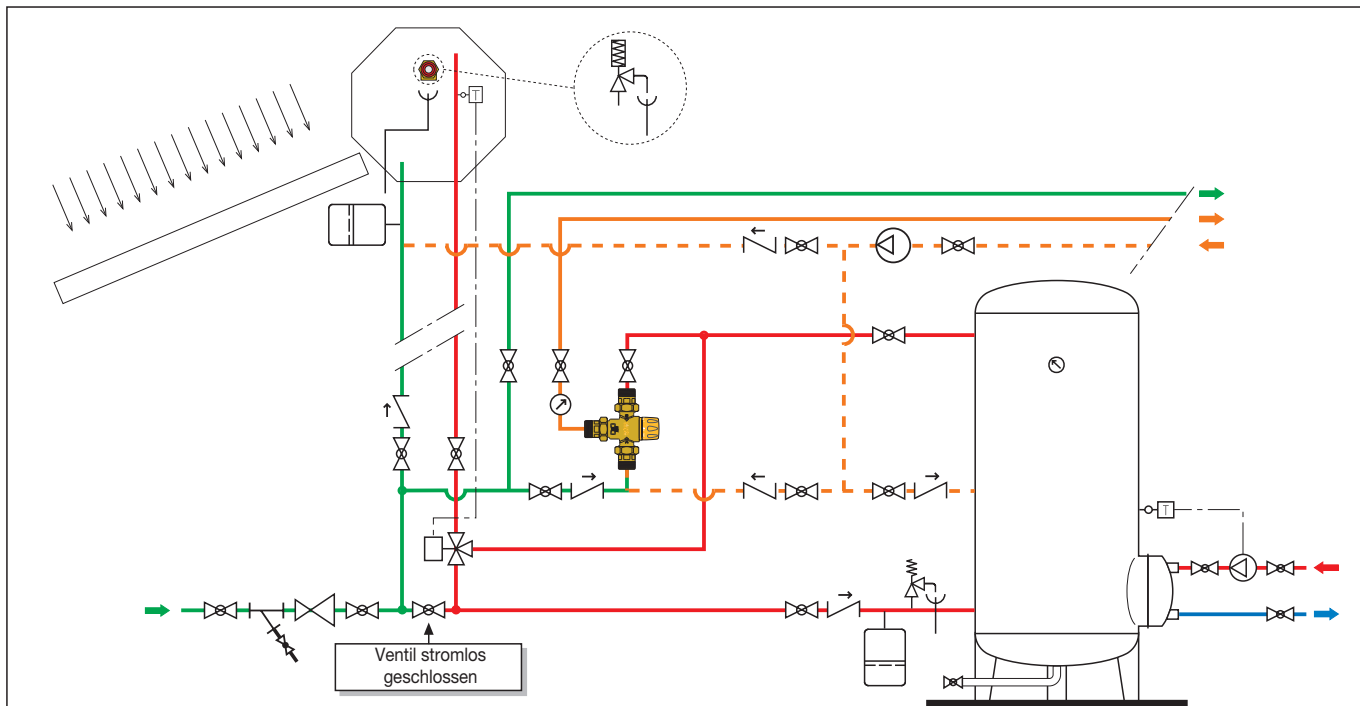


Anwendungsdiagramme - System mit zusätzlichem Wärmeerzeuger

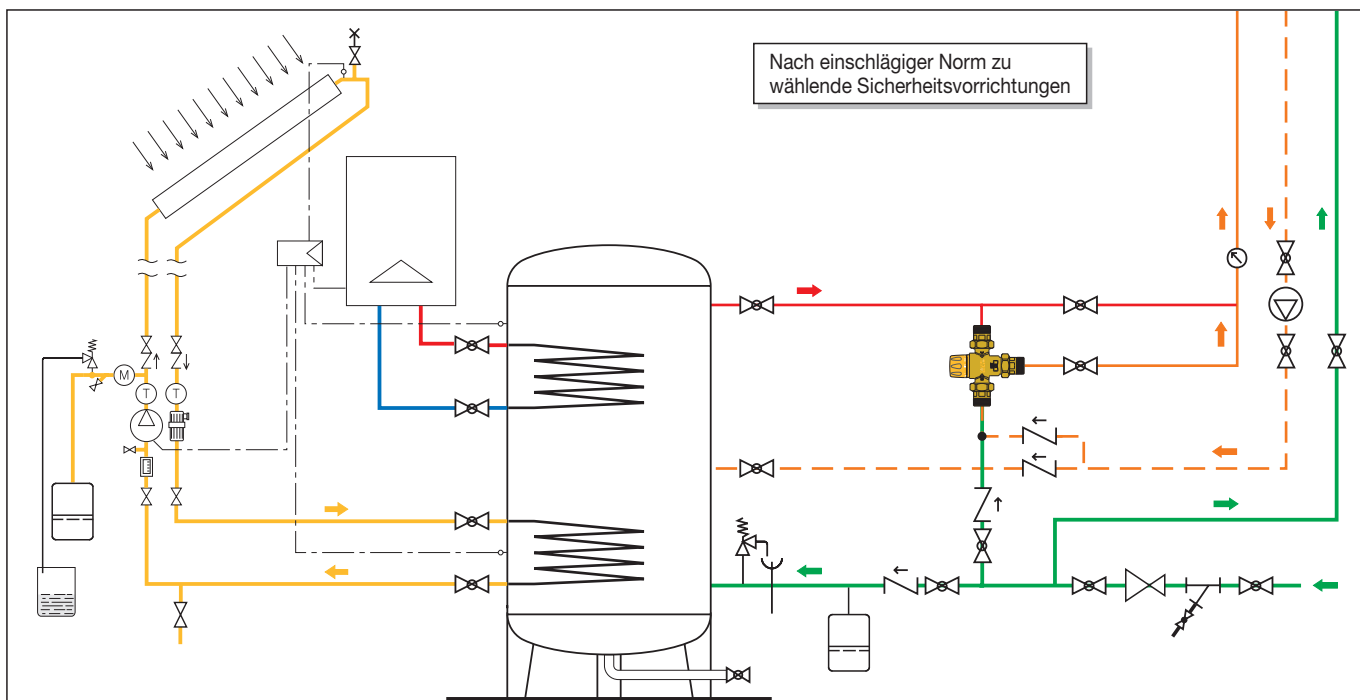


	Absperrventil
	Druckminderer
	Schmutzfänger
	Ablauftrichter
	Rückflussverhinderer
	Sicherheitsventil T/P
	Thermometer
	Ausdehnungsgefäß
	Automatisches Umschaltventil
	Thermostat
	Pumpe
	Sicherheitsventil

System mit zusätzlichem Wärmeerzeuger und Umwälzung



System mit zusätzlichem Wärmeerzeuger mit Zwangsumlauf



TECHNISCHE BESCHREIBUNG

Serie 2521

Einstellbarer Thermomischer für Solaranlagen. Dimensionen DN 20 bis DN 50. Anschlüsse von 3/4" bis 2" AG (ISO 7/1) mit Verschraubung. Gehäuse aus entzinkungsfreier Messinglegierung. Schieber aus PPSG40, PSU (DN 20). Edelstahlfedern. Dichtungen aus EPDM. Maximale Warmwassereingangstemperatur 100°C. Minimale Warmwassereingangstemperatur 50°C. Maximaler Kaltwassereingangstemperatur 25°C. Minimale Kaltwassereingangstemperatur 5°C. Einstellbereich von 35°C bis 65°C. Maximaler Betriebsdruck (statisch) 14 bar. Maximaler Betriebsdruck (dynamisch) 5 bar. Max. Eingangsdruckverhältnis (W/K oder K/W) 2:1. Minimaler Betriebsdruck (dynamisch) 0,2 bar. Präzision ±2°C. System mit zusätzlichem Wärmeerzeuger mit Zwangsumlauf. Mit Sicherheitssystem gegen unbefugte Veränderung des eingestellten Temperaturwerts.

Alle Angaben vorbehalten der Rechte, ohne Vorankündigung jederzeit Verbesserungen und Änderungen an den beschriebenen Produkten und den dazugehörigen technischen Daten durchzuführen.