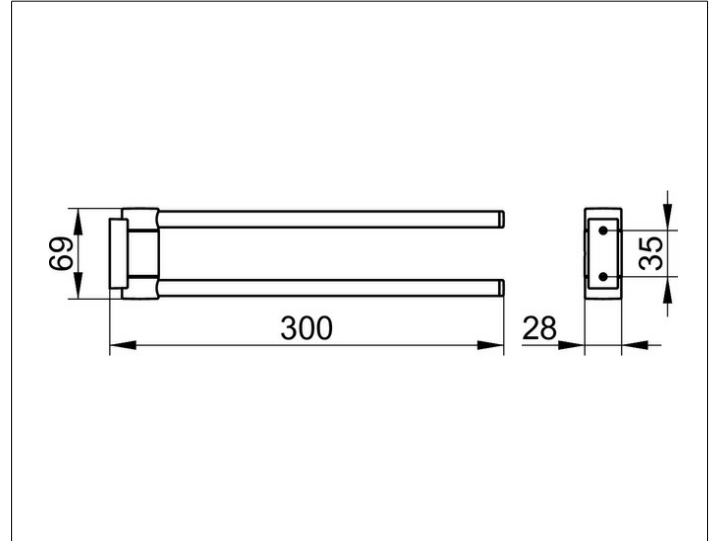


Plan
14919370000 Handtuchhalter

PRODUKT



ZEICHNUNG



PRODUKTBESCHREIBUNG

2-tlg., schwenkbar

OBERFLÄCHE

schwarz matt

ABMESSUNG

300 mm