



Profipress G-Schiebemuffe mit SC-Contur

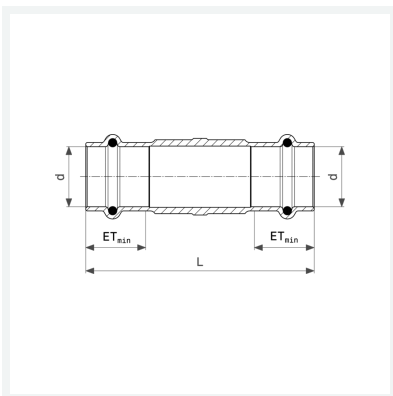
- Pressanschlüsse

Ausstattung

Dichtelemente HNBR

Modell 2615.5

Artikel 394 172



Eigenschaften

Rohraußendurchmesser	d	18
Länge	L	80 mm
Einstecktiefe minimal	ETmin	22 mm
Gewicht		101,4 g
Volumen		124,32 cm ³
Werkstoff		Rotguss