

# Thermostatregler T9000

Thera-2

## ANWENDUNG

Die Kombination von Thermostatregler und Thermostatventilkörper regelt die Raumtemperatur, indem der Durchfluss von Heizwasser in den Heizflächen geregelt wird.

Thermostatventile werden in den Vorlauf oder seltener in den Rücklauf von Heizkörpern in Warmwasser-Heizungsanlagen eingebaut.

Die Thermostatregler Thera-2 sind mit einem flüssigkeitsgefülltem Fühlerlement ausgestattet und entsprechen in Verbindung mit bestimmten Thermostatventilkörpern dem Europäischen Standard EN215.

Thermostatregler Thera-2 mit M30 x 1,5-Anschluss eignen sich für alle Thermostatventilkörper und Ventileinsätze mit M30 x 1,5- Anschluss und 11,5 mm Schließmaß.

Thermostatregler mit Danfoss-Anschluss (DA) eignen sich für alle Thermostatventilkörper und Ventileinsätze mit Danfoss RA-Klemmanschluss.

## BESONDERE MERKMALE

- Energie-Effizienzklasse "I", zertifiziert nach TELL
- Entspricht in der Ausführung mit M30 x 1,5- Anschluss Euronorm DIN EN 215
- Mit Flüssigkeit gefülltem Fühlerelement
- Einfach zu handhabende Bereichsbegrenzer
- 5 Jahre Garantie




011

## TECHNISCHE DATEN

Thermostatgewinde	
Standard:	M30 x 1,5
DA Ausführung:	RA-Klemmanschluss
Einstellbereich	
mit Nullstellung:	0 - ❄ - 1 - 5
ohne Nullstellung:	❄ - 1 - 5
Temperaturbereich	
mit Nullstellung:	1...26 °C
ohne Nullstellung:	6...28 °C
Schließmaß:	11,5 mm

Hinweis: Bei Thermostaten mit Nullstellung ist die Nullstellung ebenfalls thermostatisch geregelt d.h. das Thermostatventil öffnet, wenn die Temperatur abfällt.

## AUFBAU

Übersicht	Komponenten	Werkstoffe
	<b>1</b> Überwurfmutter mit Anschlussgewinde M30 x 1,5 mm mit Schließmaß 11,5 mm oder Danfoss-Klemmenanschluss, Baureihe RA	Messing, vernickelt
	<b>2</b> Handrad mit Sockel	Weißer Kunststoff (RAL 9016)
	<b>Nicht dargestellte Komponenten:</b>	
	Fühlerelement mit Halterung	Gefüllt mit Flüssigkeit
	Spindelbaugruppe	Kunststoff
Anschlusssockel	Kunststoff	
Stützkorb	Kunststoff	

## FUNKTION

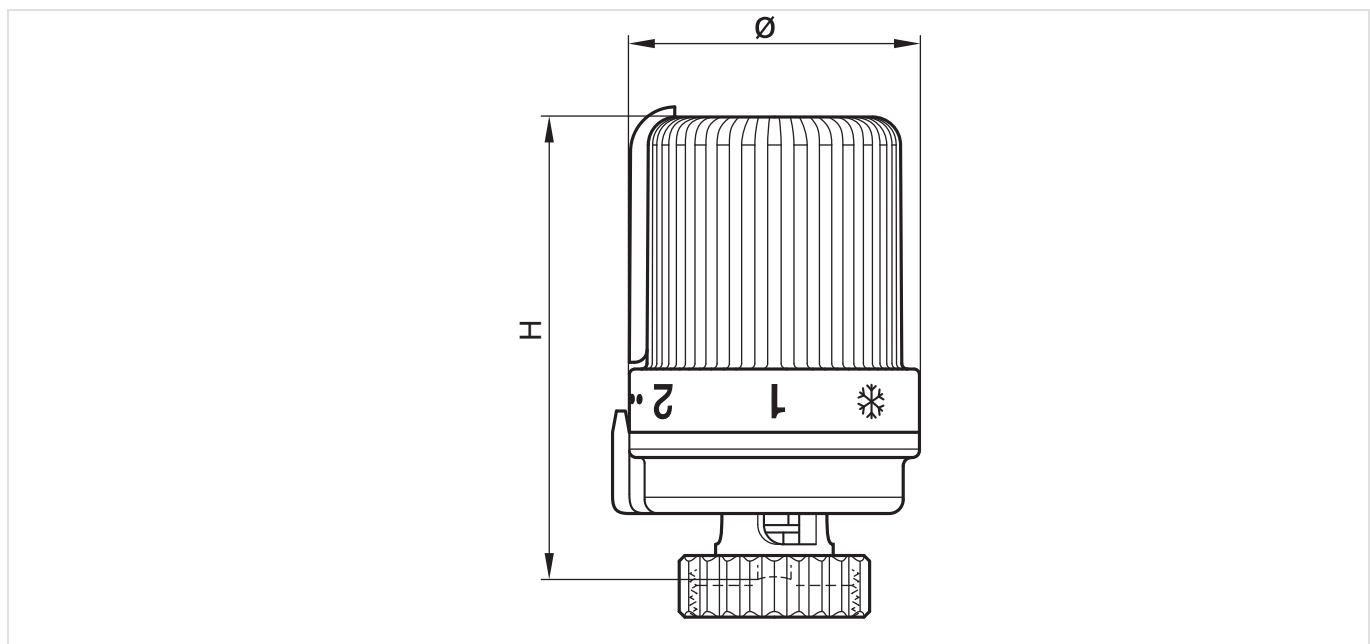
Thermostatregler werden auf Thermostatventilkörper aufgeschraubt. Die den Fühler des Thermostatreglers umströmende Luft sorgt dafür, dass sich der Fühler ausdehnt, wenn die Temperatur steigt. Der sich ausdehnende Sensor schließt das Thermostatventil entsprechend. Ändert sich die Raumtemperatur öffnet oder schließt das Thermostatventil proportional. Das Thermostatventil lässt nur die Menge an Heizwasser fließen, die notwendig ist, um die am Thermostatregler eingestellte Raumtemperatur einzuhalten.

## EINBAUHINWEISE

### Anforderungen an den Einbau

- Zur Vermeidung von Steinbildung und Korrosion sollte die Zusammensetzung des Heizmediums der VDI-Richtlinie 2035 „Korrosionsschutz in Wasserheizungsanlagen“ entsprechen.
- Heizmittelzusätze müssen für EPDM-Dichtungen geeignet sein
- Im Medium enthaltene Mineralöle bzw. mineralöhlhaltige Stoffe jeder Art führen zum Aufquellen und zum wahrscheinlichen Ausfall von EPDM-Dichtungen
- Beanstandungen, die auf Nichteinhaltung dieser Empfehlungen zurück zu führen sind, müssen bei einem Werkseinsatz in Rechnung gestellt werden
- Sollten Sie besondere Wünsche oder Anforderungen an unsere Armatur haben, sprechen Sie uns bitte an

## ABMESSUNGEN



Typ	H geschlossen	H offen	Ø
Thera-2	82,5	88,5	52
Thera- 2 DA	90,0	96,0	52

Hinweis: Alle Bemaßungen in mm, sofern nicht anders angegeben.

## TECHNISCHE EIGENSCHAFTEN

Alle in den Bestellinformationen genannten Artikel mit M 30x1,5-Anschluss sind in Verbindung mit verschiedenen Thermostatventilkörpern gemäß europäischer Norm EN215 zertifiziert.

	Thera-2	Anforderung EN 215
Einstellbereich, min.	6 °C	5 - 12 °C
Einstellbereich, max.	28 °C	≤ 32 °C
Hysterese	0,4 K	≤ 1,0 K
Differenzdruckeinfluss	0,22 K	≤ 1,0 K
Heizmitteltemperatureinfluss	0,35 K	≤ 1,5 K
Schließzeit	21 min	≤ 40 min.
Regelgenauigkeit	0,2 K	≤ 1,2 K

Hinweis: Einfluss des Differenzdrucks hängt vom verwendeten Thermostatventilkörper ab.

### Einstellbereich

#### Thermostate mit Nullstellung ('0')

Einstellbereich	0	❄	1	2	3	4	5
°C	1	6	10	15	20	23	26

#### Thermostate ohne Nullstellung ('0')

Ziffer	❄	1	2	3	4	5
°C	6	12	16	20	24	28

Hinweis: Temperaturangaben in °C sind bei idealer Anströmung angegeben, diese können je nach Einbaulage und Luftanströmung vom angegebenen Wert abweichen.




Temperaturangaben unterliegen Toleranzen. Bei Thermostaten mit Nullstellung ist der Frostschutz der Heizung nicht gewährleistet, wenn der Thermostat auf Stellung "0" steht. Bei Thermostaten mit Nullstellung ist Stellung "0" thermostatisch geregelt d.h. das Thermostatventil öffnet, wenn die Temperatur abfällt.

## BESTELLINFORMATION

Die folgenden Tabellen enthalten sämtliche Informationen, die Sie zum Bestellen eines Artikels Ihrer Wahl benötigen. Geben Sie beim Bestellen immer die Artikelnummer an.

Typ	EN 215	Nullstellung ('0')	Anschluss	Farbe	Artikelnummer
Thera-2 mit eingebautem Flüssigkeitselement	•		M30 x 1,5	weiß	T9001
	•	•	M30 x 1,5	weiß	T9001WO
			DA Ausführung	weiß	T9001DA
		•	DA Ausführung	weiß	T9001DAWO

### Zubehör

	Beschreibung	Größe	Artikelnummer
	<b>TA6900A Diebstahlsicherungsring</b> weiß (RAL 9016)		TA6900A001
	<b>VA8210A Spezialschlüssel für die Montage von Thermostatreglern</b>		VA8210A001
	<b>TA1010HZ HZ - Adapter</b> HZ-Adapter von M28 x 1,5 mit 9,5 mm Schließmaß auf M30 x 1,5 mit 11,5 mm Schließmaß		TA1010HZ01



#### Ademco 1 GmbH

Hardhofweg 40  
74821 Mosbach  
DEUTSCHLAND  
Tel.: +49 6261 81-0  
info.de@resideo.com  
resideo.com/de

#### Ademco 1 B.V.

**Zweigniederlassung Österreich**  
Office Park 1 / Top B02  
1300 Wien - Schwechat  
ÖSTERREICH  
Tel.: +43 720 856 153  
info.at@resideo.com  
resideo.com/at

#### Pittway Sàrl

Zone d'Activités, La Pièce 6  
1180 Rolle  
SCHWEIZ  
Tel.: +41 44 945 01 01  
info.ch@resideo.com  
resideo.com/ch