

- Ⓓ Montageanleitung
- ⒼⒷ Installation instructions
- Ⓕ Notice de montage
- ⒼⓁ Installatiehandleiding
- Ⓘ Istruzioni di montaggio
- Ⓔ Instrucciones de instalación
- ⒲Ⓛ Instrukcja montażu
- ⒹⓀ Monteringsvejledning
- ⒼⓃ Monteringsveiledning
- ⒺⒺ Monteringsanvisning

(D) HEWI-Support	0049 5691 82-300 (D) 00 800 4394 4394 (A, CH Freecall Festnetz)
(GB) HEWI support	0044 1634 258200 (UK) 0049 5691 82-0 (international)
(F) Support HEWI	0033 472 83 09 09 (F) 00 800 4394 4394 (BE, LU, CH appel gratuit, poste fixe)
(NL) HEWI support	00 800 4394 4394 (BE, LU, NL gratis, vaste lijn)
(I) HEWI supportotel	0049 5691 82-0
(E) HEWI soporte	0049 5691 82-0
(PL) HEWI wsparcie	0048 022 330 0052
(DK) HEWI support	0049 5691 82-0
(N) HEWI support	0049 5691 82-0
(SE) HEWI support	0049 5691 82-0

(D)

Montage nur durch Personen, die mit der Montage des Produktes vertraut sind und über ihrer Tätigkeit entsprechende Qualifikationen verfügen.

Die Firma HEWI übernimmt keine Haftung für Personen- oder Sachschäden, die durch eine unsachgemäße Montage, Verwendung oder Wartung, insbesondere unter Missachtung der aufgeführten Warn- und Sicherheitshinweise entstehen und entstanden sind.

(GB)

Mounting only by persons familiar with mounting of the product and appropriate qualifications for their activity.

HEWI does not accept any liability whatsoever for personal injuries or damage to property that is or has been caused due to incorrect assembly, installation or use, especially due to disregard of the listed warnings and safety instructions.

(F)

Montage à réaliser uniquement par des personnes familiarisées avec le montage du produit qui ont des qualifications appropriées à ses activités.

La société HEWI décline toute responsabilité pour les dommages physiques ou matériels causés par un montage, une utilisation ou une maintenance non conforme, notamment en cas de non-respect des avertissements et des consignes de sécurité.

(NL)

Montage alleen door personen die bekend zijn met de montage van het product en die hebben de nodige kwalificaties voor hun werkzaamheden.

Het bedrijf HEWI aanvaardt geen aansprakelijkheid voor persoonlijk letsel of materiële schade, die door onjuiste installatie, gebruik of onderhoud, in het bijzonder in strijd met de waarschuwingsaanwijzingen en montagevoorschriften, worden veroorzaakt.

(I)

Montaggio effettuato soltanto da persone che hanno familiarità con il montaggio del prodotto e che hanno per le loro attività le qualifiche necessarie.

La ditta HEWI non risponde per eventuali lesioni personali o danni materiali, causati direttamente o indirettamente da errori di montaggio, utilizzo o manutenzione, in particolare in seguito al mancato rispetto delle avvertenze e delle norme di sicurezza.

(E)

Montaje exclusivamente por personas que están familiarizadas con el montaje del producto y que posean las calificaciones necesarias para sus actividades.

La empresa HEWI no asume ningún tipo de responsabilidad por daños personales o materiales que se produzcan o se hayan producido como consecuencia de un montaje, un uso o un mantenimiento inadecuados, especialmente en caso de inobservancia de las indicaciones de advertencia y de seguridad mencionadas.

(PL)

Montaż powinien być osoby, które są znane z montażu produktu oraz posiadają odpowiednie kwalifikacje do pracy.

Firma HEWI nie ponosi odpowiedzialności za szkody osobowe lub rzeczowe, wynikające z nieprawidłowego montażu, zastosowania lub konserwacji, w szczególności wskutek nieprzestrzegania podanych wskazówek ostrzegawczych i montażowych.

(DK)

Montering må kun udføres af personer, der er fortroige med montering af produktet og har de passende kvalifikationer til dette.

HEWI påtager sig intet ansvar for personskader eller materielle skader forårsaget af forkert montering, brug eller vedligeholdelse, især hvis de opstår som følge af, at de anførte advarsels- og sikkerhedsanvisninger ikke følges.

(N)

Montering kun av personer som er kjent med montering av produktet og passende kvalifikasjoner for deres aktivitet.

HEWI påtar seg intet ansvar for personskader eller materielle skader som er forårsaket på grunn av feil montering, installasjon eller bruk, spesielt når man ikke tar hensyn til advarslene og sikkerhetsinstruksjonene som er beskrevet.

(SE)

Montering får ske endast genom personer som är förtrogna med montering av produkten och som har lämpliga kvalifikationer för sitt arbete.

Företaget HEWI kläder sig inget ansvar för person- eller sakskador som har uppstått p.g.a. felaktig montering, användning eller underhåll, i synnerhet vid underlåtenhet att beakta de angivna varningarna och säkerhetshänvisningarna.



Ø 10 x 90

Leichtbauwände mit Hinterfütterung
Lightweight walls with supporting framework
Murs en placoplatre a renfort
Lichtbouwwanden met versteviging
Pareti in materiali leggeri con retrorinforzo
Tabiques ligeros con bastidor posterior
Ściany w konstrukcji lekkiej z wzmocnieniem
Lettvægtsvægge med bagbeklædning
Lettvegger med støtte bak
Gipsväggar med bakomliggande foder

(D) Befestigungsart BM12.x

Zur Befestigung an Leichtbauwänden mit Hinterfüterung aus wasserfest verleimten Schichtholzplatten (min. 30 mm Stärke), z. B. Tragständler oder Vorwandinstallation.

- Wandaufbau prüfen!
- Schraublöcher ø 6 mm bohren. (Vorgelagerte Fliese auf ø 10 mm (12 mm) freibohren.)
- Produkt festschrauben.

(GB) Fixing type BM12.x

For fixing products to lightweight walls with supporting framework of waterproof bonded plywood panels (thickness min. 30 mm), e.g. support stands or wall-mounted installations.

- Test structure of wall!
- Drill holes ø 6 mm for screws. (For tiled walls, drill ø 10 mm (12 mm) clearance holes through tiles).
- Screw product firmly in place.

(F) Mode de fixation BM12.x

Pour la fixation sur des murs de plaçoplatre à renfort en contreplaqué collé imperméable à l'eau (épaisseur min.: 30 mm), p.ex. des montants supports ou en préinstallation murale.

- Vérifier la structure du mur !
- Percer des trous de vis (ø 6 mm). (Sur les parois revêtues de carrelages, effectuer un décollage avec une mèche de 10 mm (12mm)).
- Visser le produit.

(NL) Bevestigingswijze BM12.x

Voor de bevestiging aan lichtbouw-wanden met een versterking van waterdicht verleimtee multiplexplaten (dikte: min. 30 mm), bijv. dragende staanders of voorwandconstructie.

- Wandconstructie controleren!
- Schroefgaten van ø 6 mm boren (ervoor geplaatste tegels uitboren tot ø 10 mm (12mm)).
- Product vastschroeven.

(I) Tipo di fissaggio BM12.x

Per il fissaggio su pareti in materiali leggeri con retrorinforzo in lastre di incollato impermeabile legno compensato (spessore min.: 30 mm), ad es. piloni portanti o scaffalature incassate a parete.

- Verificare la struttura della parete!
- Praticare fori per viti da ø 6 mm (la piastrina antistante va forata con ø 10 mm (12mm)).
- Fissare con viti il prodotto.

(E) Tipo de fijación BM12.x

Para la fijación a tabiques ligeros con bastidor posterior de panel de madera en capas encolado a prueba de agua (espesor min.: 30 mm), por ejemplo, soportes portantes o instalación por delante de la pared.

- ¡Comprobar la estructura del tabique!
- Realizar taladros de ø 6 mm para tornillos (si hay alicatado, taladrarlo con ø 10 mm (12mm)).
- Atornillar el producto firmemente.

(PL) Rodzaj mocowania BM12.x

Do mocowania na ścianach w konstrukcji lekkiej ze wzmocnieniem z wodoodpornych klejonych płyt warstwowych wymagana grubość min. 30 mm, np. konstrukcja nośna lub konstrukcja nośna do zabudowy.

- Sprawdzić budowę ściany!
- Wywiercić otwory śrubowe ø 6 mm (podłożoną płytkę rozwiąć na ø 10 mm (12mm)).
- Dokręcić produkt.

(DK) Fastgørelsemateriale BM12.x

Til montering af produkter på letvægtsvægge med bærende ramme af laminerede træplader med vandtæt limning, (min. tykkelse 30 mm), f.eks. bærende ramme eller vægmonteret installation.

- Test væggenes struktur!
- Bor 6 mm huller til skruer. (Til flisebelagte vægge bores ø 10 mm (12 mm) frihuller gennem fliser).
- Skru produktet fast på plads.

(N) Festematerial BM12.x

For montering på lettvegger med bærende ramme av laminerte treplater (vanntett liming, minimum tykkelse 30 mm), f.eks. bærende ramme eller innebygd installasjon.

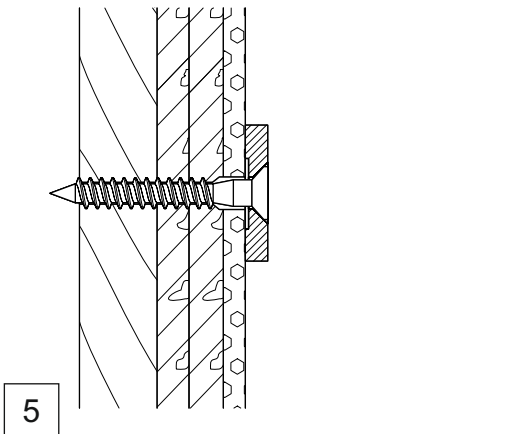
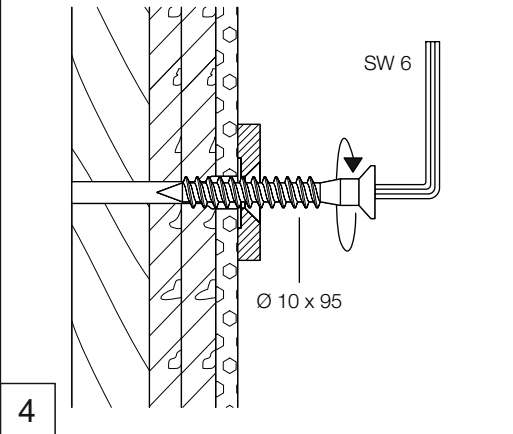
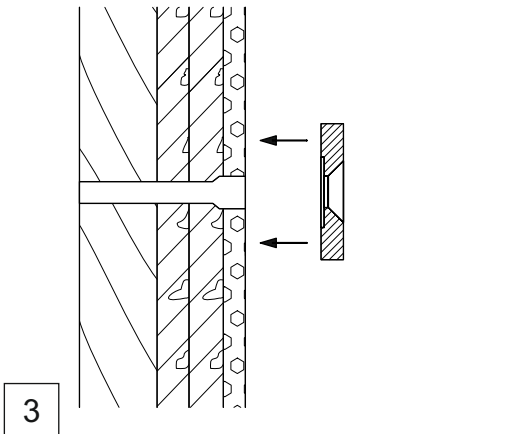
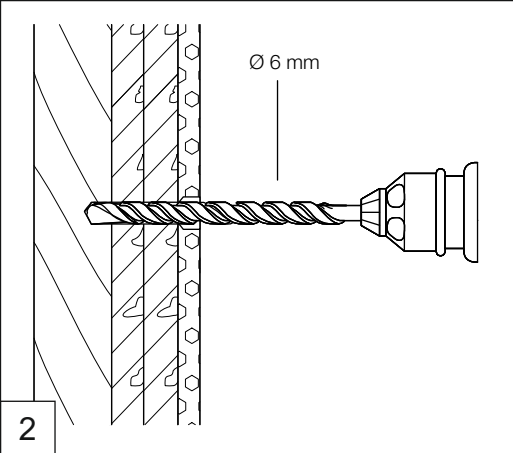
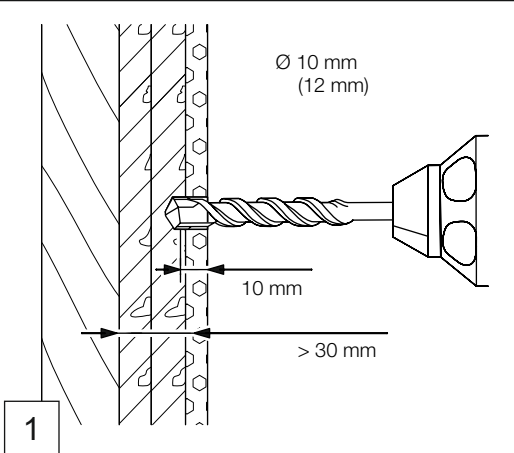
- Test strukturen på veggen!
- Bor hull 6 mm for skruer. (For flislagte vegger, bor ø 10 mm (12 mm) klaringshull gjennom fliser).
- Skru produktet på plass.

(SE) Förankringssätt BM12.x

För fastsättning på gipsväggar med bakomliggande foder av plywoodplattor (vattentät limning, tjocklek: minst 30 mm), t. ex. bärande stöttor eller inbyggd installation.

- Kontrollera väggkonstruktionen!
- Borra skruvhål ø 6 mm. (För kaklade väggen: Borra ett hål (ø 10 mm (12mm)) i kakelplattan.)
- Skruva fast produkten.

**Montagehinweis | Mounting information | Conseil de montage | Montage aanwijzing
 Indicazioni per il montaggio | Instrucciones de montaje | Wskazówka dotycząca montażu
 Oplysninger om montering | Monteringsinformasjon | Monteringshänvisning**



HEWI

www.hewi.com

Deutschland

HEWI Heinrich Wilke GmbH

Postfach 1260

D-34442 Bad Arolsen

Telefon: +49 5691 82-0

Telefax: +49 5691 82-319

info@hewi.de