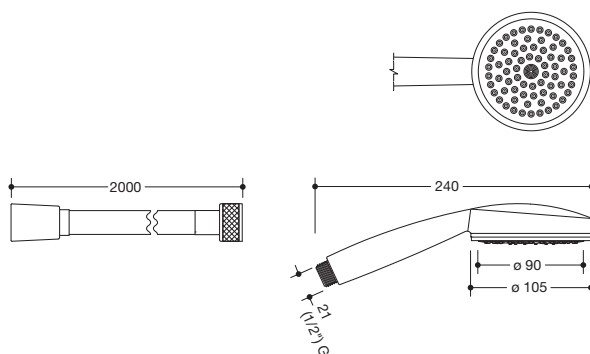




### Set Handbrause und Brauseschlauch 950.33.E074

- 1-Strahl Handbrause aus Kunststoff, verchromt mit Brauseschlauch aus Kunststoff, Silber
- Handbrause mit soft-clean Antikalkknoppen
- Strahlart: Rain
- Durchmesser Brausekopf: 105 mm
- Sprayplatte aus Kunststoff, Farbe Weiß
- Noppen und Ring aus hellgrauem Kunststoff
- Durchflussmenge bei 3 bar: 14 l/min
- Ausspülbares Schmutzfängsieb
- Anschlussgewinde G 1/2, Anschlussgröße: DN 15
- Schlauchlänge 2000 mm
- knickgeschützt
- Drehkonus schützt vor Verdrehen des Brauseschlauchs
- Metall-Drehkonus/Metall-Rändel, verchromt
- Handbrause geprüft nach KTW und W270
- Brauseschlauch geprüft nach EN 1113 und KTW

### Abmessungen in mm



Oberfläche



Silber

Alternative Oberflächen



Kunststoff verchromt

Kunststoff weiß

Technische Änderungen vorbehalten, 04.03.2020

HEWI Heinrich Wilke GmbH  
Postfach 1260  
D-34442 Bad Arolsen

Telefon: +49 5691 82-0  
Telefax: +49 5691 82-319

info@hewi.de  
www.hewi.com