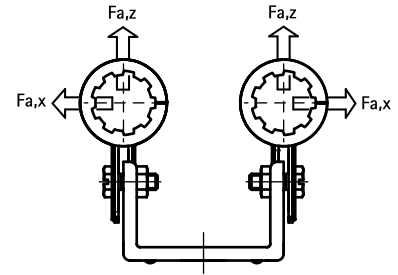


BIS Duplo Doppelschellen mit Einlage

(A 15 05)

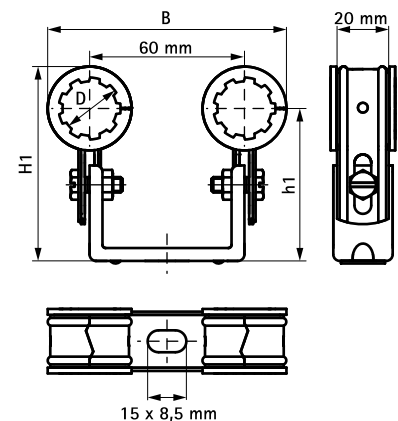
für Metallheizungsrohre 15 - 42 mm



Vorteile und Eigenschaften

- zwei Einschraubenschellen auf Doppelbügel
- für Doppelbefestigung (2 Rohre)
- raumsparend
- Schelle profiliert
- durch Verzahnung verdrehsicher
- Profilierung des Doppelbügels zur Verstärkung
- Rohrisolierung nach Befestigung einfach zu montieren
- sendzimirverzinkt
- Schallschutz für DIN 4109
- Abstand zwischen Rohr und Wand verstellbar
- Material: Stahl
- Einlage alterungsbeständig

Art.Nr.	D	D	DN	B	H1	h1	Farbe	F _{a,z}	F _{a,x}	VPE 1	Gew / 1 Einh
	(mm)	(°)		(mm)	(mm)	(mm)		(N)	(N)		(g)
3211015	15	-	-	82	58 - 74	48 - 64	Weiß, TPE	100	200	25	112.00
3211022	22	1/2	15	89	65 - 81	51 - 67	Weiß, TPE	110	330	25	118.00
3215015	15	-	-	82	58 - 74	48 - 64	Schwarz, EPDM	100	200	25	112.00
3215017	18	3/8	10	85	61 - 77	51 - 67	Schwarz, EPDM	100	200	25	114.00
3215021	22	1/2	15	89	65 - 81	51 - 67	Schwarz, EPDM	110	330	25	118.00
3215027	28	3/4	20	95	71 - 87	54 - 70	Schwarz, EPDM	110	330	25	168.00
3215033	33	1	25	104	76 - 92	57 - 73	Schwarz, EPDM	110	330	25	184.00
3215043	42	1 1/4	32	155	100 - 117	65 - 82	Schwarz, EPDM	100	330	25	286.00



Kombination mit
Fußboden- und Heizkörperbefestigung

Alternative Produkte
BIS Duplo KS