

C71

C71-F655-09 Spülencombi 180/450 Select

Oberfläche: **Chrom** Artikelnummer: **43206000**

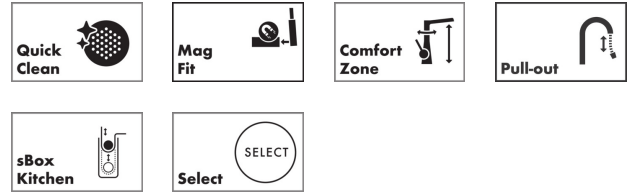


Beschreibung

Merkmale

- besteht aus: Einbauspüle, 2-Loch Einhebel-Küchenmischer, Bedienelement, Schlauchbox, manuelle Ab- und Überlaufgarnitur
- Material Spüle: Edelstahl
- Anzahl Becken: 1 Hauptbecken und 1 Zusatzbecken
- Hahnloch und Loch für Bedienelement sind vorgebohrt
- Beckentiefe: Rahmen
- Ausschnittsmaße: 735 x 480 mm
- Unterschrank: 80 cm
- Einbauart: flach aufliegend oder flächenbündig
- Position Überlauf: im Hauptbecken seitlich rechts
- Armaturenbankverstärkung für einen festen und stabilen Sitz der Armatur
- Eckradius: 10 mm
- für Durchlauferhitzer geeignet
- Keramikmischsystem
- MagFit magnetische Brausehalterung
- Rückflussverhinderer integriert
- Schwenkbereich 150°
- Laminarstrahl, Brausestrahl
- ComfortZone 200
- Select-Knopf zum komfortablen An- und Abstellen des Wasserstrahls
- sBox für eine leise, leichtgängige und geschützte Schlauchführung im Unterschrank
- Auszugslänge bis zu 76 cm
- maximale Durchflussmenge bei 3 bar: 8 l/min

Technologie



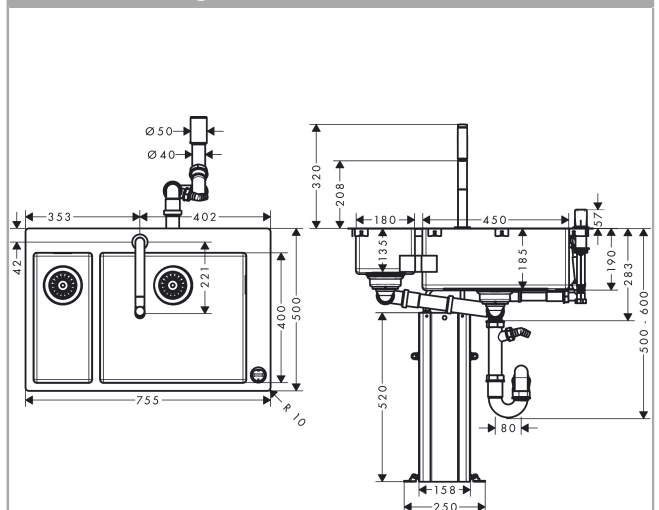
Designpreise



Produktabbildung



Maßzeichnung

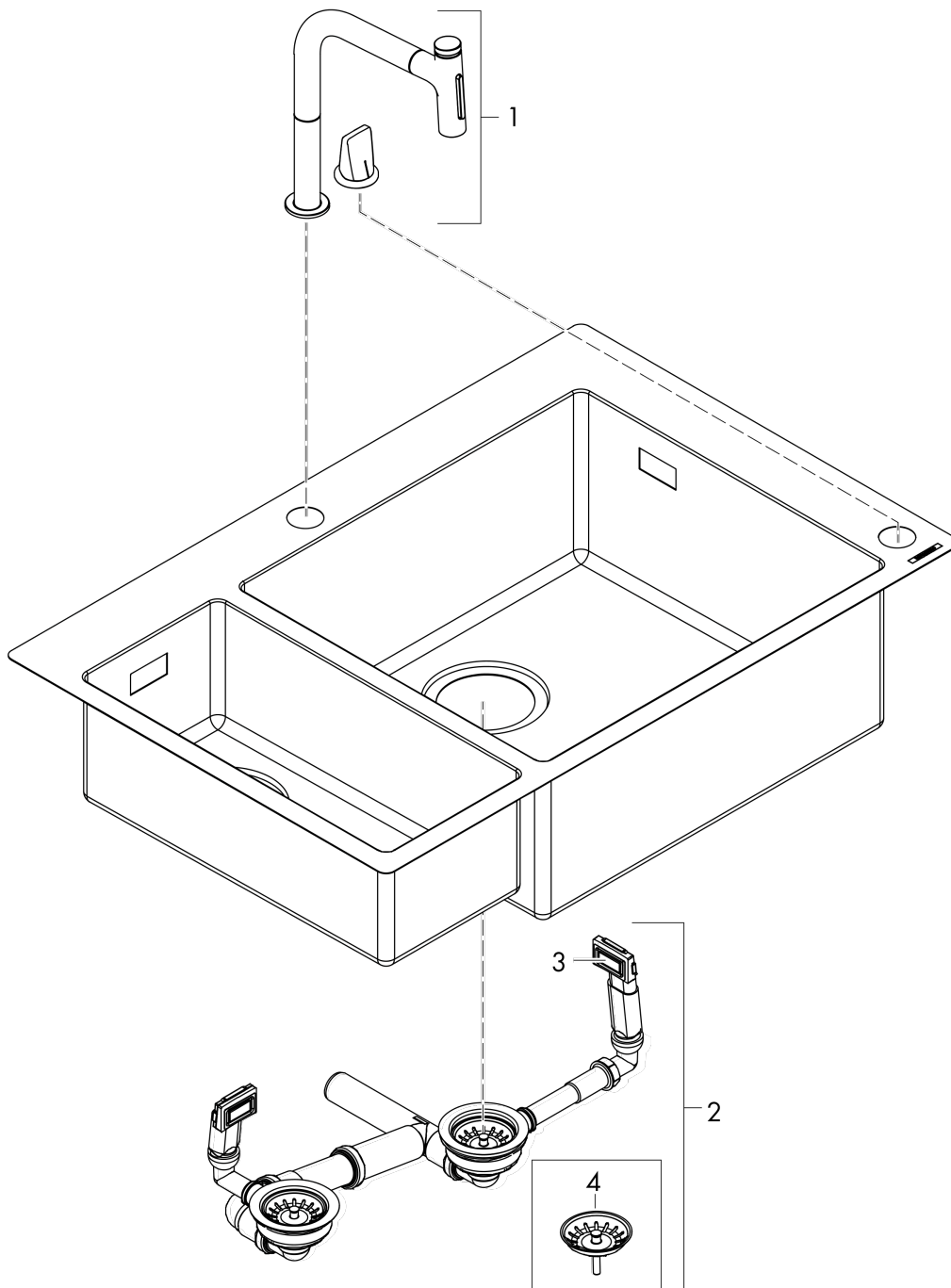


C71
C71-F655-09 Spülencombi 180/450 Select
 Oberfläche: **Chrom** Artikelnummer: **43206000**



Explosionszeichnung

Baujahr: >09/20



C71

C71-F655-09 Spülencombi 180/450 Select

Oberfläche: Chrom Artikelnummer: 43206000



Ersatzteilliste

Baujahr: >09/20

Pos.	Beschreibung	Artikelnummer	PG	VE
1	Küchenmischer	73818000	98	1
2	Ablauf	43922800	98	1
3	Blende	93514800	1	1
4	Stopfen	93471000	10	1
a	Befestigungssatz	92960000	10	1
b	Befestigungssatz	40950000	98	1
c	Befestigungssatz	40951000	98	1