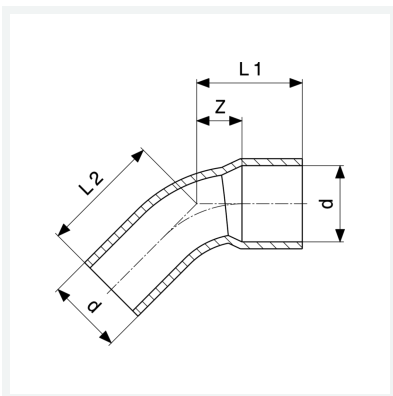




**Bogen 45°**  
- Lötanschluss, Einsteckende  
**Modell 95040**

**Artikel 100 605**



## Eigenschaften

Gütesicherung Cu	Cu	✓
Rohraußendurchmesser	d	22
Z-Maß	Z	9 mm
Länge 1	L1	25 mm
Länge 2	L2	27 mm
Gewicht	30 g	
Volumen	49,7 cm <sup>3</sup>	
Werkstoff	Kupfer	