

Wasserenthärtungsanlage LEX plus 10 SL Connect

Enthärtungsanlage nach dem Ionenaustauschverfahren



Anwendungsbereich

Die FORtech-Wasserenthärtungsanlage LEX plus 10 SL Connect dient zum Schutz der Wasserleitungen und Warmwasserbereiter vor Kalkbelägen, welche den Wasserdurchfluss hemmen und zu hohem Energieverbrauch führen. Geräte und Armaturen werden geschont und damit kostspielige Reparaturen vermieden. Der Verbrauch von Wasch- und Reinigungsmitteln ist bei teilenthärtetem Wasser wesentlich geringer als bei nicht enthärtetem Was-

ser. Es bestehen keine Einschränkungen hinsichtlich des Einsatzbereiches nach DIN 1988 Teil 200. Die Kapazität der Wasserenthärtungsanlage ist so ausgelegt, dass sowohl das gesamte Wasser für ein Ein- oder Mehrfamilienhaus als auch entsprechende Teilwassermengen für Warmwasser, Schwimmbad, Waschmaschine und Geschirrspüler teilenthärtet werden können.

Ausführung

Bei der LEX plus 10 SL Connect handelt es sich um eine Ein-Säulen-Anlage nach dem Ionenaustauschverfahren. An das „Sandwich“-Verschneideventil kann eine weitere Armatur (z.B. ein Drufi+) angeschlossen werden. Außerdem enthält die Anlage einen integrierten Leckageschutz, der das Haus bzw. die Wohnung vor Wasserschäden schützt. Die Anlage verfügt über eine Touchpadsteuerung,

über die alle Informationen bequem abgerufen und eingegeben werden können. Ist die LEX plus 10 SL Connect mit dem Internet verbunden, kann die Steuerung zusätzlich mit der FORtech-App über das Internet gesteuert werden. In regelmäßigen Abständen findet eine Desinfektion der Enthärtungsanlage statt, um einer Verkeimung vorzubeugen.

Werkstoffe

Die Funktionsteile sind aus hochwertigem Kunststoff hergestellt. Das Gehäuse und die innen liegenden Kunststoffteile bestehen aus schlagfestem Thermoplast, die Gummiteile aus alterungsbeständigen Elastomeren. Bei allen weiteren Funktionsteilen wird eine bleiarmer, entzinkungsbeständige

Messing-Legierung und nichtrostender Stahl verwendet. Die verwendeten Materialien entsprechen den anerkannten Regeln der Technik. Die vom Wasser berührten Kunststoffteile und Elastomere entsprechen der KTW-Leitlinie des Umweltbundesamtes.

Einbau

Zur Montage der LEX plus 10 SL Connect wird ein Flansch DN 20 - DN 32 aus dem umfangreichen Drufi-Flanschprogramm verwendet. Ein Umgehungsventil und ein Verschneideventil ist im Lieferumfang bereits enthalten. Die Enthärtungsanlage wird zentral hinter der Wasserzähleranlage installiert. Um Funktionsstörungen zu vermeiden, wird die Ent-

härtungsanlage wirkungsvoll durch das Vorschalten eines Trinkwasserfilters (System Drufi) geschützt. Ab einem Druck von 5 bar ist ein Druckminderer vorzuschalten. Das zu enthärtende Wasser muss klar, frei von festen Verunreinigungen sowie eisen- und manganfrei sein (Werte im Rahmen der TWVO).

Technische Daten

Betriebsdruck:	min. 2 bar, max. 8 bar
Nenndruck:	max. 10 bar
Betriebstemperatur:	max. 30 °C
Einbaulage:	Hauptachse senkrecht
Medium:	Trinkwasser
Vorrat Salzbehälter:	25 kg
Harzmenge:	7,5 Liter
Nennkapazität:	22 m ³ x °dH
Salzverbrauch pro Regeneration:	ca. 0,95 kg
Elektroanschluss:	230 V / 50 Hz / 6 W
Geräteanschluss:	12 V DC
Nenndurchfluss nach DIN EN 14743:	1,5 m ³ /h
Nenndurchfluss in Anlehnung an DIN 19636 von 20 °dH auf 8 °dH	2,3 m ³ /h
Werks-Nr.:	1500.01.312

Montage

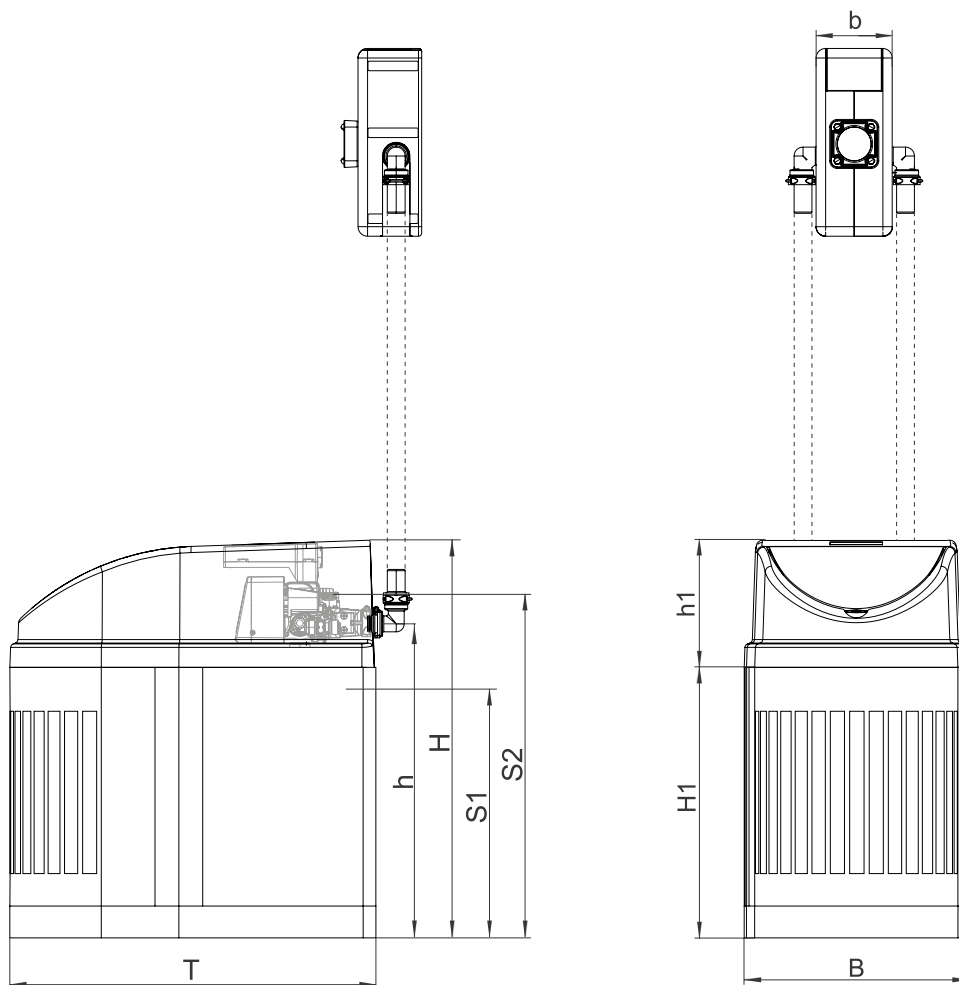
Vor der Installation ist die Rohrleitung sorgfältig durchzuspülen. Die zum Anschluss benötigten Drufi-Anschlussflansche können in senkrechte und waagerechte Leitungen spannungsfrei eingebaut werden. Ein (Boden-) Ablauf für den Sicherheits-

überlauf und ein Abwasseranschluss für das Spülwasser müssen vorhanden sein. Die werkseitig vormontierten Schläuche dürfen nicht verlängert werden.

Wartung

Da die Enthärtungsanlage LEX plus 10 SL Connect automatisch arbeitet, muss nur regelmäßig Salz nachgefüllt werden. Nach DIN EN 806, Teil 5 ist eine Wartung mind. jährlich, bei Gemeinschaftsanlagen

halbjährlich durchzuführen. Ein Wartungsvertrag durch das Fachhandwerk stellt dauerhaft die sichere Betriebsfunktion her.



Anschlussflansch ist nicht im Lieferumfang enthalten!

Nennweite	LEX Plus 10 SL Connect	
Baumaße	b (mm)	145
	H (mm)	615
	h (mm)	492
	H1 (mm)	415
	h1 (mm)	225
	T (mm)	570
	B (mm)	352
	Sicherheitsüberlauf (S1) (mm)	390
	Spülwasserüberlauf (S2) (mm)	541

Bauteile / Bestellnummern

① **Sandwicharmatur mit Leckageschutzfunktion**
1500.01.956

② **Anschlussflansch**

③ **Steuerungseinheit, komplett**
1500.01.955

④ **Klappdeckel, Haube**
1500.00.946

⑤ **Kabinett-Haube**
1500.01.907

⑥ **Steuerkopf**
1500.01.950

⑦ **Füllstandseinheit**
1500.00.905

⑧ **Harzflasche, komplett**
1500.01.904

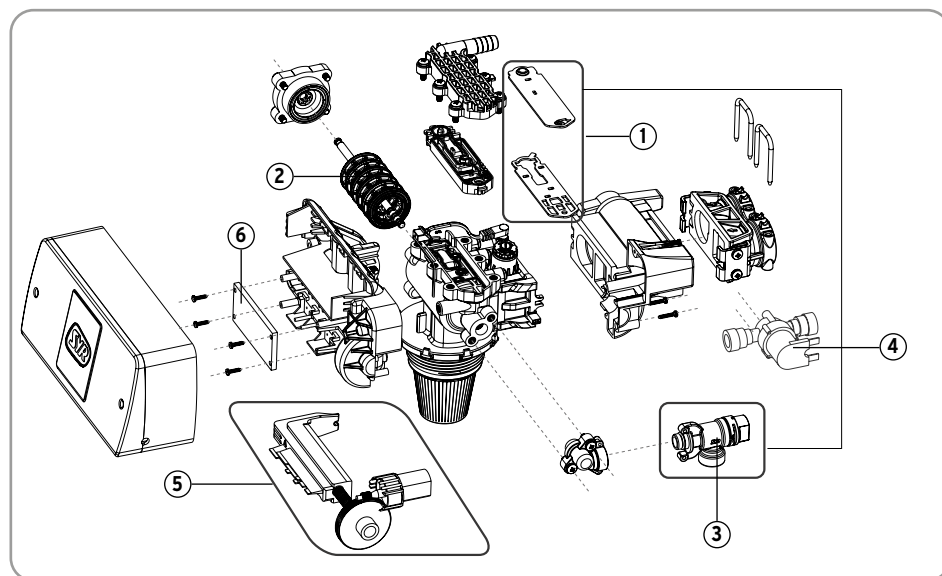
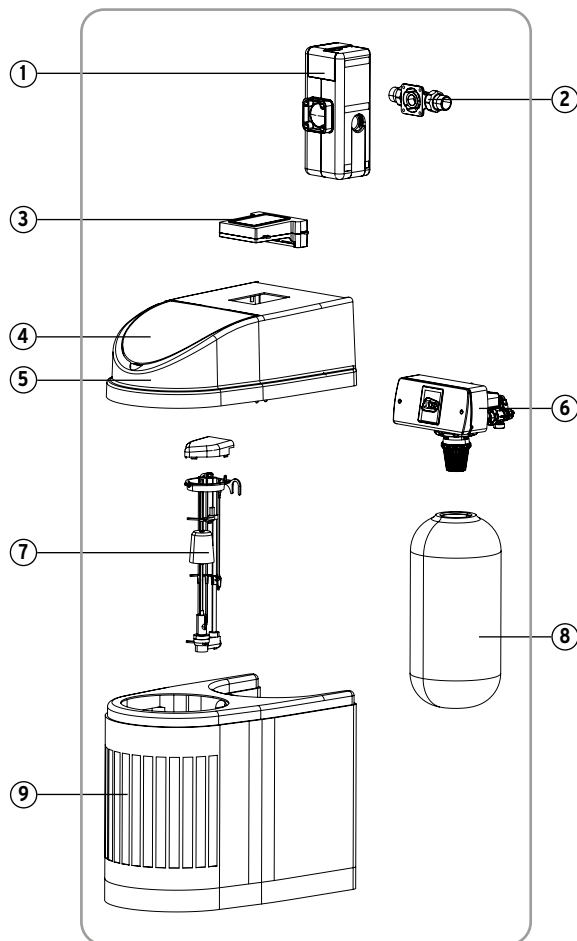
⑧ **Kabinett**
1500.01.908

Kabelbaum Steigrohr
1500.01.911

Kabelbaum Steuerkopf
1500.01.912

Kabelbaum Verschneidung
1500.01.913

Netzteil Steuereinheit
1500.01.915



① **Dichtungs-Set**
1500.01.921

② **Antriebskolben komplett**
1500.01.920

③ **Chlorzelle**
1500.01.922

④ **Magnetventil**
1500.01.922

⑤ **Antriebseinheit komplett**
1500.01.903

⑥ **Platine Steuerkopf**
1500.01.914

⑦ **Wartungsset**
1500.01.900