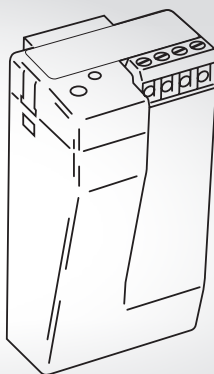
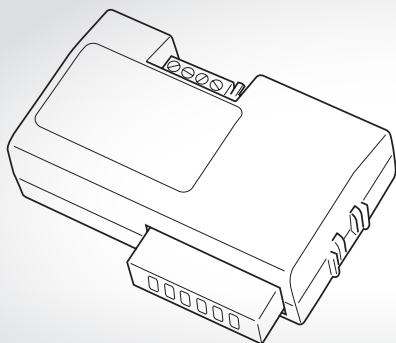


Wilo-Control IF-Module LON / Stratos LON



- de** Einbau- und Betriebsanleitung
- en** Installation and operating instructions

Fig.1a:

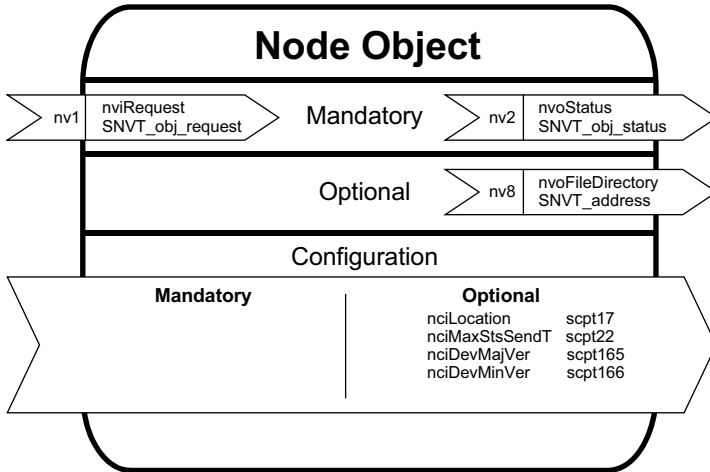
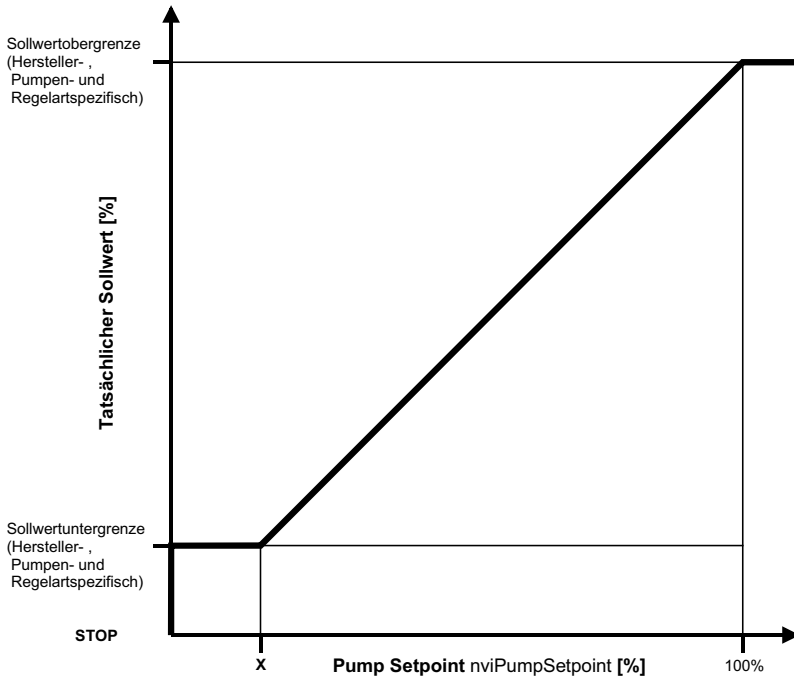


Fig.2:



$$X = (\text{Sollwertuntergrenze} / \text{Sollwertobergrenze}) * 100\%$$

Fig.1b:

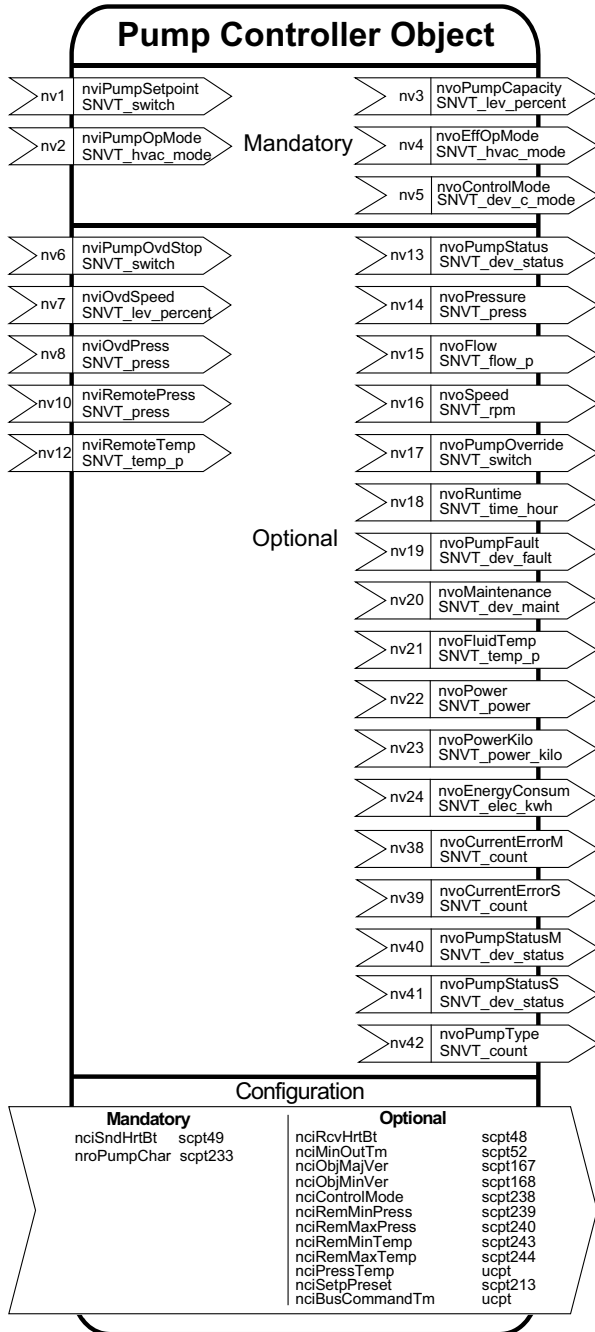


Fig.3a:

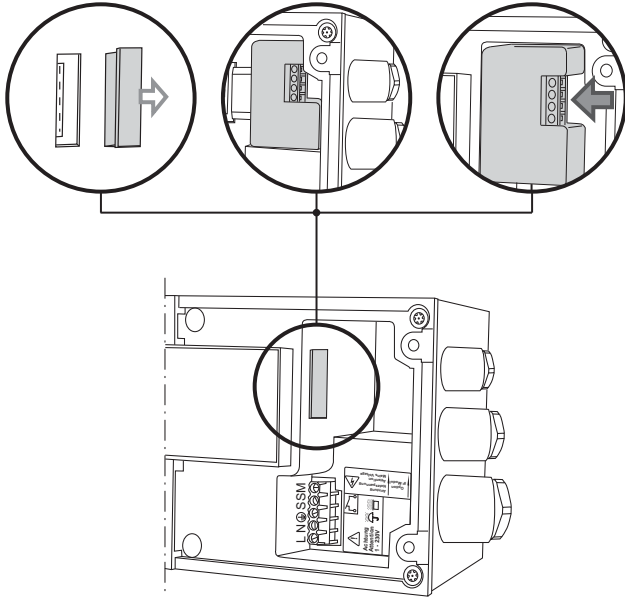


Fig.3b:

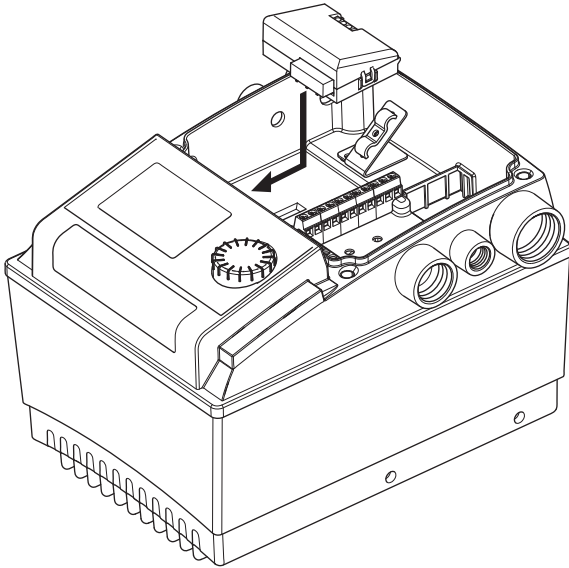


Fig.3c:

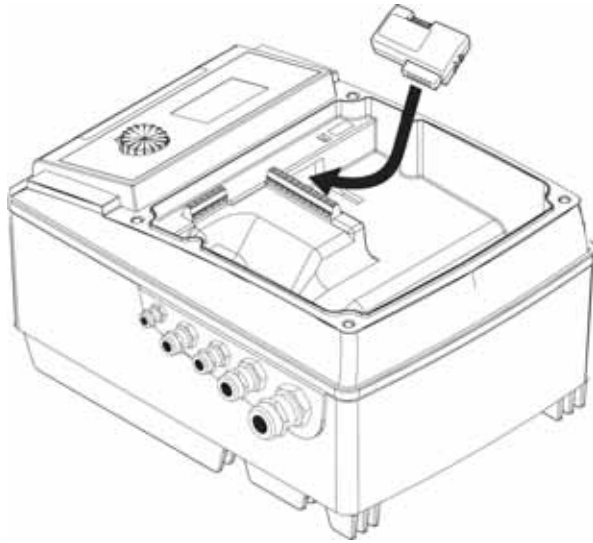


Fig.4a:

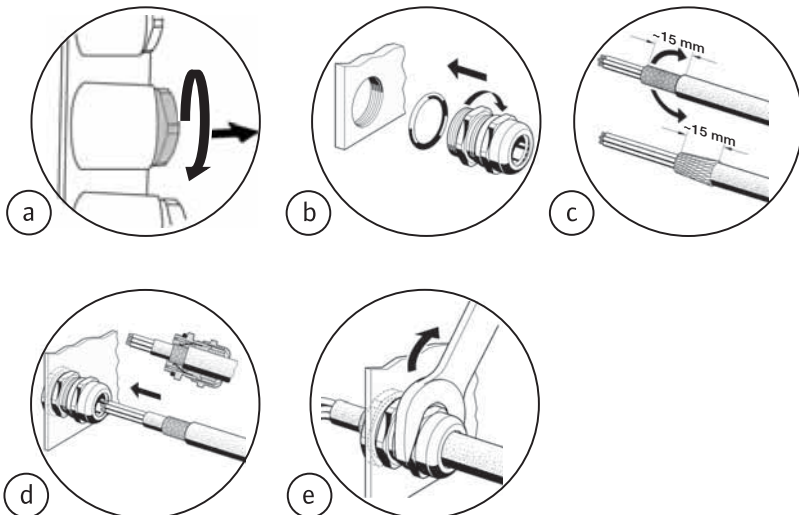


Fig.4b:

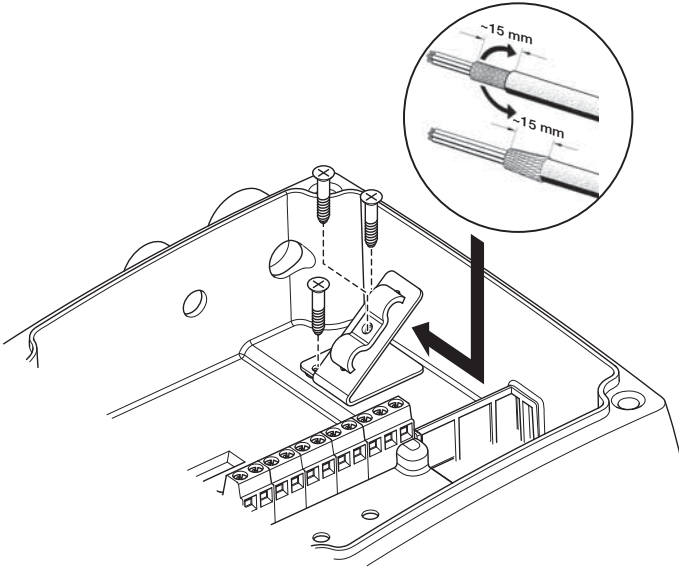


Fig.4c:

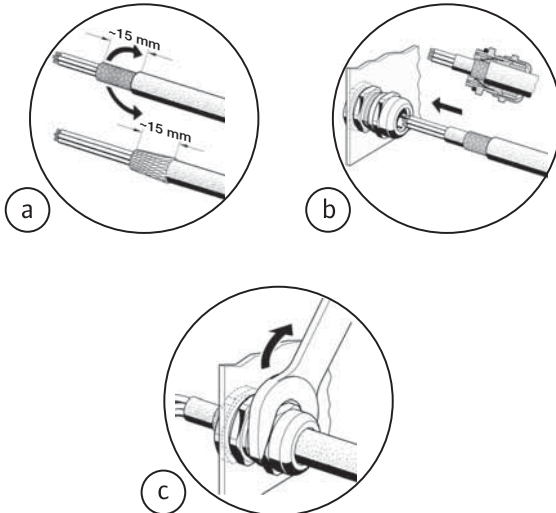


Fig.5a: IF-Modul Stratos LON

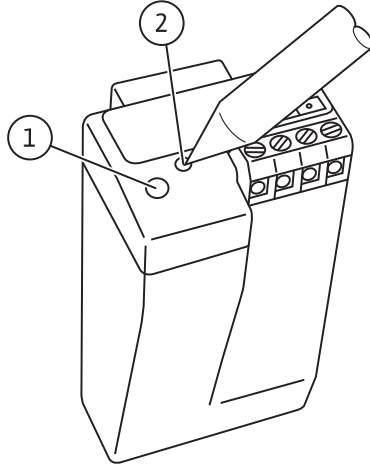
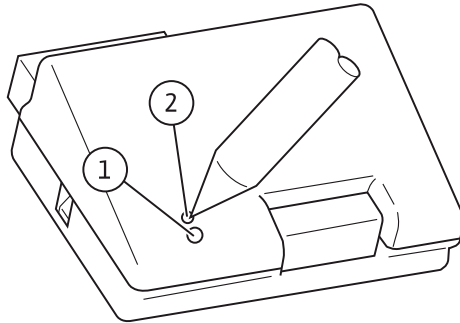


Fig.5b: IF-Modul LON



de	Einbau- und Betriebsanleitung	3
en	Installation and operating instructions	44

1 Allgemeines

1.1 Über dieses Dokument

Die Sprache der Originalbetriebsanleitung ist Deutsch. Alle weiteren Sprachen dieser Anleitung sind eine Übersetzung der Originalbetriebsanleitung.

Die Einbau- und Betriebsanleitung ist Bestandteil des Produktes. Sie ist jederzeit in Produktnähe bereitzustellen. Das genaue Beachten dieser Anweisung ist Voraussetzung für den bestimmungsgemäßen Gebrauch und die richtige Bedienung des Produktes.

Die Einbau- und Betriebsanleitung entspricht der Ausführung des Produktes und dem Stand der zugrunde gelegten sicherheitstechnischen Vorschriften und Normen bei Drucklegung.

Diese Einbau- und Betriebsanleitung ist als Ergänzung zur Einbau- und Betriebsanleitung der an den LON-Bus angeschlossenen Pumpen zu betrachten.

2 Sicherheit

Diese Betriebsanleitung enthält grundlegende Hinweise, die bei Montage, Betrieb und Wartung zu beachten sind. Daher ist diese Betriebsanleitung unbedingt vor Montage und Inbetriebnahme vom Monteur sowie dem zuständigen Fachpersonal/Betreiber zu lesen.

Es sind nicht nur die unter diesem Hauptpunkt Sicherheit aufgeführten allgemeinen Sicherheitshinweise zu beachten, sondern auch die unter den folgenden Hauptpunkten mit Gefahrensymbolen eingefügten, speziellen Sicherheitshinweise.

2.1 Kennzeichnung von Hinweisen in der Betriebsanleitung

Symbole:



Allgemeines Gefahrensymbol



Gefahr durch elektrische Spannung



HINWEIS: ...

Signalwörter:

GEFAHR!

Akut gefährliche Situation.

Nichtbeachtung führt zu Tod oder schwersten Verletzungen.

WARNUNG!

Der Benutzer kann (schwere) Verletzungen erleiden. 'Warnung' beinhaltet, dass (schwere) Personenschäden wahrscheinlich sind, wenn der Hinweis missachtet wird.

VORSICHT!

Es besteht die Gefahr, die Pumpe/Anlage zu beschädigen. 'Vorsicht' bezieht sich auf mögliche Produktschäden durch Missachten des Hinweises.

HINWEIS:

Ein nützlicher Hinweis zur Handhabung des Produktes. Er macht auch auf mögliche Schwierigkeiten aufmerksam.

Direkt am Produkt angebrachte Hinweise wie z.B.

- Drehrichtungspfeil,
 - Anschlussmarkierungen,
 - Typenschild,
 - Warnaufkleber,
- müssen unbedingt beachtet und in vollständig lesbarem Zustand gehalten werden.

2.2 Personalqualifikation

Das Personal für die Montage, Bedienung und Wartung muss die entsprechende Qualifikation für diese Arbeiten aufweisen. Verantwortungsbereich, Zuständigkeit und Überwachung des Personals sind durch den Betreiber sicherzustellen. Liegen dem Personal nicht die notwendigen Kenntnisse vor, so ist dieses zu schulen und zu unterweisen. Falls erforderlich kann dies im Auftrag des Betreibers durch den Hersteller des Produktes erfolgen.

2.3 Gefahren bei Nichtbeachtung der Sicherheitshinweise

Die Nichtbeachtung der Sicherheitshinweise kann eine Gefährdung für Personen, die Umwelt und Produkt/Anlage zur Folge haben. Die Nichtbeachtung der Sicherheitshinweise führt zum Verlust jeglicher Schadenersatzansprüche. Im Einzelnen kann Nichtbeachtung beispielsweise folgende Gefährdungen nach sich ziehen:

- Gefährdungen von Personen durch elektrische, mechanische und bakteriologische
- Einwirkungen,
- Gefährdung der Umwelt durch Leckage von gefährlichen Stoffen,
- Sachschäden,
- Versagen wichtiger Funktionen des Produktes/der Anlage,
- Versagen vorgeschriebener Wartungs- und Reparaturverfahren.

2.4 Sicherheitsbewusstes Arbeiten

Die in dieser Betriebsanleitung aufgeführten Sicherheitshinweise, die bestehenden nationalen Vorschriften zur Unfallverhütung sowie eventuelle interne Arbeits-, Betriebs- und Sicherheitsvorschriften des Betreibers sind zu beachten.

2.5 Sicherheitshinweise für den Betreiber

Dieses Gerät ist nicht dafür bestimmt, durch Personen (einschließlich Kinder) mit eingeschränkten physischen, sensorischen oder geistigen Fähigkeiten oder mangels Erfahrung und/oder mangels Wissen benutzt zu werden, es sei denn, sie werden durch eine für ihre Sicherheit zuständige Person beaufsichtigt oder erhalten von ihr Anweisungen, wie das Gerät zu benutzen ist.

Kinder müssen beaufsichtigt werden, um sicherzustellen, dass sie nicht mit dem Gerät spielen.

- Führen heiße oder kalte Komponenten am Produkt/der Anlage zu Gefahren, müssen diese bauseitig gegen Berührung gesichert sein.
- Berührungsschutz für sich bewegende Komponenten (z. B. Kupplung) darf bei sich im Betrieb befindlichem Produkt nicht entfernt werden.
- Leckagen (z. B. Wellendichtung) gefährlicher Fördermedien (z. B. explosiv, giftig, heiß) müssen so abgeführt werden, dass keine Gefährdung für Personen und die Umwelt entsteht. Nationale gesetzliche Bestimmungen sind einzuhalten.
- Leicht entzündliche Materialien sind grundsätzlich vom Produkt fernzuhalten.
- Gefährdungen durch elektrische Energie sind auszuschließen. Weisungen lokaler oder genereller Vorschriften [z. B. IEC, VDE usw.] und der örtlichen Energieversorgungsunternehmen sind zu beachten.

2.6 Sicherheitshinweise für Inspektions- und Montagearbeiten

Der Betreiber hat dafür zu sorgen, dass alle Montage- und Wartungsarbeiten von autorisiertem und qualifiziertem Fachpersonal ausgeführt werden, das sich durch eingehendes Studium der Betriebsanleitung ausreichend informiert hat. Die Arbeiten an dem Produkt/der Anlage dürfen nur im Stillstand durchgeführt werden. Die in der Einbau- und Betriebsanleitung beschriebene Vorgehensweise zum Stillsetzen des Produktes/der Anlage muss unbedingt eingehalten werden.

Unmittelbar nach Abschluss der Arbeiten müssen alle Sicherheits- und Schutzeinrichtungen wieder angebracht bzw. in Funktion gesetzt werden.

2.7 Eigenmächtiger Umbau und Ersatzteilherstellung

Eigenmächtiger Umbau und Ersatzteilherstellung gefährden die Sicherheit des Produktes/Personals und setzen die vom Hersteller abgegebenen Erklärungen zur Sicherheit außer Kraft.

Veränderungen des Produktes sind nur nach Absprache mit dem Hersteller zulässig. Originalersatzteile und vom Hersteller autorisiertes Zubehör dienen der Sicherheit. Die Verwendung anderer Teile hebt die Haftung für die daraus entstehenden Folgen auf.

2.8 Unzulässige Betriebsweisen

Die Betriebssicherheit des gelieferten Produktes ist nur bei bestimmungsgemäßer Verwendung entsprechend Abschnitt 4 der Betriebsanleitung gewährleistet. Die im Katalog/ Datenblatt angegebenen Grenzwerte dürfen auf keinen Fall unter- bzw. überschritten werden.

3 Transport und Zwischenlagerung

Bei Erhalt Produkt sofort auf Transportschäden überprüfen. Bei Feststellung von Transportschäden sind die notwendigen Schritte innerhalb der entsprechenden Fristen beim Spediteur einzuleiten.



VORSICHT! Beschädigungsgefahr für das IF-Modul!

Gefahr der Beschädigung durch unsachgemäße Handhabung bei Transport und Lagerung.

- Die IF-Module sind bei Transport und Zwischenlagerung gegen Feuchtigkeit, Frost und mechanische Beschädigung zu schützen.
- Sie dürfen keinen Temperaturen außerhalb des Bereiches von - 10°C bis + 70°C ausgesetzt werden.

4 Bestimmungsgemäße Verwendung

Das IF-Modul LON/Stratos LON dient zum Anschluss von elektronisch geregelten Nassläufer- oder Trockenläuferpumpen an ein LON-Netzwerk. Über den LON-Bus können der Pumpe Sollwerte, Betriebsarten und die Daten externer Sensoren vorgegeben werden. Aktuelle Betriebsdaten und Fehlermeldungen können von der Pumpe übermittelt werden.

Gleichzeitig bietet das IF-Modul LON/Stratos LON die Möglichkeit, über eine weitere Schnittstelle DP zwei Pumpen zu einer Doppelpumpe zusammenschalten. Diese Schnittstelle ist separat ausgeführt, es handelt sich nicht um eine auf LON basierende Schnittstelle. Deshalb wird der LON-Bus für die Doppelpumpenschnittstelle nicht belastet, und die Slave-Pumpe kann mit einem kostengünstigen IF-Modul PLR ausgestattet werden.

4.1 Kompatibilität der Pumpen-Firmware

Um die Funktion des Moduls zu gewährleisten, sind die folgenden Firmware-Versionen (oder höher) erforderlich.

Pumpe	Firmware -Version	Anmerkungen
Wilo-Stratos	1.00	Volle Funktionalität erst ab Software-Version 5.11. Betrifft folgende Variablen: nvoCurrentErrorM nvoCurrentErrorS nvoPumpStatusM nvoPumpStatusS nvoPumpType
Wilo-TOP-E	4.00	Folgende Variablen werden nicht unterstützt: nvoCurrentErrorM nvoCurrentErrorS nvoPumpStatusM nvoPumpStatusS nvoPumpType
Wilo-Stratos GIGA	1.00	-
Wilo-Stratos GIGA B	1.00	-
Wilo-CronoBloc-BL-E	1.00	-
Wilo-VeroLine-IP-E	2.00	LC Display
Wilo-VeroTwin-DP-E	2.00	LC Display
Wilo-CronoLine-IL-E	1.29	LC Matrix Display
Wilo-CronoLine-IL-E	3.02	LC segment Display
Wilo-CronoTwin-DL-E	1.29	LC Matrix Display
Wilo-CronoTwin-DL-E	3.02	LC segment Display
Wilo-Helix EXCEL	1.00	-
Wilo-Multivert MVIE (1,1... 4,0 kW)	2.00	LC Display
Wilo-Multivert MWISE (1,1... 4,0 kW)	2.00	LC Display
Wilo-Economy MHIE (1,1... 4,0 kW)	2.00	LC Display
Wilo-Multivert MVIE (5,5... 7,5 kW)	1.29	LC Matrix Display
Wilo-Multivert MWISE (5,5... 7,5 kW)	1.29	LC Matrix Display
Wilo-Helix VE (1,1... 4,0 kW)	2.00	LC Display
Wilo-Helix VE (5,5... 7,5 kW)	1.29	LC Matrix Display

Tab. 1: Kompatibilität der Pumpen-Firmware

5 Angaben über das Erzeugnis

5.1 Typenschlüssel

Beispiel: Wilo-Control IF-Modul LON	
Control	Baureihenbezeichnung
	Typenbezeichnung: IF-Modul LON IF-Modul Stratos LON

5.2 Technische Daten

Eigenschaft	Wert
Schnittstelle	TP/FT10
Klemmenquerschnitt	2,5 mm ²
Buskabel	paarweise verdrillt, geschirmt
max. Länge Buskabel:	<ul style="list-style-type: none"> • 900 m bei Bustopologie mit max. 3 m langen Stichleitungen • 450 m bei freier Topologie, dabei max. 250 m zwischen 2 untereinander kommunizierenden Knoten
Programm-ID (Software)	9F:FF:CC:51:14:06:04:05
Software-Version	3.00 oder höher (ältere Software-Versionen nicht verwendbar)
Firmware-Version	19

Tab. 2: Technische Daten

5.3 Standards

Das IF-Modul LON entspricht folgenden Standards:

- LonMark Application Layer Interoperability Guidelines Version 3.4
- LonMark Layers 1-6 Interoperability Guidelines Version 3.4
- LonMark node object 0000_20
- LonMark pump controller object 8120_10
- LonMark Resource Files Version 13.04

Die gesamte Dokumentation ist unter www.wilo.de/automation zu finden.

5.4 Lieferumfang

- IF-Modul LON oder IF-Modul Stratos LON
- Metallische Kabelverschraubung Pg 7 (nur IF-Modul Stratos LON)
- Metallische Kabelverschraubung Pg 9 (nur IF-Modul Stratos LON)
- Einbau- und Betriebsanleitung
- CD mit ergänzenden Informationen

5.4.1 Auslieferungszustand

Gemäß den LonMark Application Layer Interoperability Guidelines wird das IF-Modul LON im Zustand "Application unconfigured" ausgeliefert. In diesem Zustand kann das IF-Modul LON über den LON-Bus angesprochen werden, aber die Applikation, die normalerweise die Kommunikation mit der Pumpe ausführt, ist noch nicht in Betrieb. Somit ist nach dem Aufstecken des IF-Moduls LON und dem Einschalten der Stromversorgung der Pumpe noch keine Aktivität zu sehen.

Die grüne LED am IF-Modul blinkt.

6 Beschreibung und Funktion

6.1 Beschreibung der Objekte

Im IF-Modul LON sind 2 Objekte realisiert, das Knoten-Objekt und das Pumpen-Objekt. Das Knoten-Objekt dient zur Steuerung einzelner Objekte innerhalb des Knotens, hier werden auch zentral Fehler signalisiert, die in den einzelnen Objekten auftreten.

Fig.1a zeigt das Knoten-Objekt (Node Object) mit den zugehörigen Netzwerkvariablen und Fig.1b zeigt das Pumpen-Objekt (Pump Controller Object) mit den zugehörigen Netzwerkvariablen.



HINWEIS:

- Doppelpumpen sind immer mit dem integrierten Doppelpumpenmanagement zu betreiben.
- Bei Doppelpumpen wird das IF-Modul LON an den Master angeschlossen.
- Wird bei Doppelpumpen das integrierte Doppelpumpenmanagement nicht benutzt, so sind die beiden Antriebe wie zwei separate Einzelpumpen zu behandeln. In diesem Fall sind zwei IF-Module LON erforderlich.
- Steuerfunktionen beziehen sich auf die Doppelpumpe als gesamtes Aggregat.

6.2 Beschreibung der Netzwerkvariablen

6.2.1 Wertebereiche und Auflösungen der Netzwerkvariablen Eingänge

Input- Networkvariable	Mand. Opt.	NVT	Object No.	Receive Heartbeat	Data Range and Units	Resolution	Default Value	Invalid Data	Data Range and effective resolution WILO
nviRequest	M	SNVT_obj_request	1	no	-	-	-	-	.object_id: 0 - 1 .object_request: RO_NORMAL RO_DISABLED RO_ENABLE RO_UPDATE_STATUS RO_REPORT_MASK RO_CLEAR_STATUS
nviPumpSetpoint	M	SNVT_switch	1	no	.state: 0 - 1 .value: 0.0 - 100.0%	-	SCPSetpoint	-	.state: 0 - 1 .value: 0.0 - 100.0%
nviPumpOpMode	M	SNVT_hvac_mode	1	no	enum 0 ... 17 (hvac_t)	-	HVAC_AUTO	0xFF (HVAC_NUL)	HVAC_AUTO HVAC_MRNG_WRMUP HVAC_PRE_COOL HVAC_ECONOMY
nviPumpOvdStop	O	SNVT_switch	1	no	.state: 0 - 1 .value: 0.0 ... + 100.0%	-	.state: 0xFF .value: 0xFF	state: 0xFF	.state: 0 - 1 .value: 0.0 - 100.0%
nviOvdSpeed	O	SNVT_lev_percent	1	no	-163.84 ... +163.83 %	0.005 %	0x7FFF	0x7FFF	0 - 100% Eff. Resolution: 0.5%
nviOvdPress	O	SNVT_press	1	no	-3276.8 ... +3276.6 kPa	0.1 kPa	0x7FFF	0x7FFF	Range depends on Pumptype. Eff. Resol.: 0.981kPa
nviRemotePress	O	SNVT_press	1	yes	-3276.8 ... +3276.6 kPa	0.1 kPa	0x7FFF	0x7FFF	0 - 3276.6kPa
nviRemoteTemp	O	SNVT_temp_p	1	yes	-273.17 ... +327.66 °C	0.01°C	0x7FFF	0x7FFF	Eff. Resol.: 0.981kPa -273.1 - 327.6 °C Eff. Resol.: 0.1°C

Tab. 3: Wertebereiche und Auflösungen der Netzwerkvariablen Eingänge

6.2.2 Wertebereiche und Auflösungen der Netzwerkvariablen Ausgänge

Output-Networkvariable	Mand. Opt.	NVT	Obj	No.	Send Heartbt / Ack	Min. Send Time	Data Range and Units	Resolution	Invalid Data	Range and effective resolution WLO	Send when value changes more than
nvoStatus	M	SNVT_obj_status	0	2	yes	yes			-	invalid_id invalid_request disabled electrical_fault unable_to_measure manual_control in_alarm	Send upon nviRequest: update
nvoFileDirectory	O	SNVT_address	0	8	no	no					
nvoPumpCapacity	M	SNVT_lev_percent	1	3	yes	yes	-163.84 – 163.83 %	0.005 %	0x7FFF	0 – 100.0% Res: 0.2%	5 % of nroPump- Char.pressMax or 2 % of nroPump- Char.speedMax resp. control mode changes
nvoPressure	O	SNVT_press	1	14	no	yes	-3276.8 – 3276.6 kPa	0.1 kPa	0x7FFF	Range depends on Pumptype Res: .0.981 kPa	5 % of nroPumpChar.pressMax
nvoFlow	O	SNVT_flow_p	1	15	no	yes	0 – 655.34 m ³ /h	0.01 m ³ /h	0x7FFF	Range depends on Pumptype Res: 0.1 m ³ /h	5 % of nroPumpChar.flowMax
nvoEnergyConsum	O	SNVT_elec_kWh	1	24	no	yes	0 – 65535 kWh	1 kWh	-	0 – 65535 kWh Res: 1 kWh	1 kWh
nvo Power	O	SNVT_power	1	22	no	yes	0 – 6553.5 W	0.1 W	-	0 – 6553W Res: min. 1 W	10 % of max. Power
nvoPowerKilo	O	SNVT_power_kilo	1	23	no	yes	0 – 6553.5 kW	0.1 kW	-	0 – 65.5 kW Res: 0.1 kW	10 % of max. Power
nvoRuntime	O	SNVT_time_hour	1	18	no	yes	0 – 65535 h	1 h	-	0 – 65535 h Res: 10 h	10 h
nvoSpeed	O	SNVT_rpm	1	16	no	yes	0 – 65535 rpm	1 rpm	-	0 – 65535 rpm Res: min. 1 rpm	2 % of nroPump- Char.speedMax
nvoFluidTemp	O	SNVT_temp_p	1	21	no	yes	-273.17 – 327.66 °C	0.01 °C	0x7FFF	-50 °C – 205°C Res: min. 0.1 °C	5 °C
nvoControlMode	M	SNVT_dev_c_mode	1	5	yes	yes	ENUM 0 – 29 (device_c_mode_t)	-	0xFF	DCM_SPEED_CONST DCM_PRESS_CONST DCM_PRESS_COMP DCM_PRESS_AUTO DCM_NUL	immediately

Tab. 4: Wertebereiche und Auflösungen der Netzwerkvariablen Ausgänge

Output- Netzwerkvariable	Mand. Opt.	NVT	Obj No.	Send Heartbt / Ack	Min. Send Time	Data Range and Units	Resolution	Invalid Data	Range and effective resolution WILO	Send when value changes more than
nvoMaintenance	O	SNVT_dev_maint	1	20 no	yes	bitset	-	-	service_required	immediately
nvoPumpFault	O	SNVT_dev_fault	1	19 no	yes	bitset	-	-	sf_voltage_low sf_voltage_high sf_phase sf_no_fluid df_motor_temp df_motor_failure df_pump_blocked df_elect_temp df_elect_failure_nf df_elect_failure df_sensor_failure	immediately
nvoPumpStatus	O	SNVT_dev_status	1	13 yes	yes	bitset	-	-	device_fault supply_fault speed_low speed_high setpt_out_of_range local_control running remote_press remote_temp	immediately
nvoEffOpMode	M	SNVT_hvac_mode	1	4 yes	yes	ENUM 0 – 17 (hvac_t)	-	0xFF	HVAC_AUTO HVAC_MRNG_WRMUP HVAC_PRE_COOL HVAC_ECONOMY HVAC_NULL	immediately
nvoPumpOverride	O	SNVT_switch	1	17 no	yes	.state: 0 – 1 .value: 0.0-100.0%,	-	.state: 0xFF	state: 0 – 1 .value: 0.0%, 100.0%, 0xFF	immediately
nvoCurrentErrorM	O	SNVT_count	1	38 no	yes		-	0xFFFF	Error Codes WILO	immediately
nvoCurrentErrorS	O	SNVT_count	1	39 no	yes		-	0xFFFF	Error Codes WILO	immediately
nvoPumpStatusM	O	SNVT_dev_status	1	40 no	yes	bitset	-	-	device_fault supply_fault running	immediately
nvoPumpStatusS	O	SNVT_dev_status	1	41 no	yes	bitset	-	-	device_fault supply_fault running	immediately
nvoPumpType	O	SNVT_count	1	42 no	yes		-	-	Pump_Type List WILO	after reset

Tab. 4: Wertebereiche und Auflösungen der Netzwerkvariablen Ausgänge (Fortsetzung)

6.2.3 Wertebereiche und Auflösungen der Netzwerkvariablen Konfigurationseingänge

Input Configuration Variable	Mandatory / Optional / User	CPT / INVT	Object	Number	Data Range and effective resolution WLO
nciMaxStsSendT	O	SCP TmaxSndT	0	22	0–0d17h59m59s eff. Res: 1s
nciLocation	O	SCP Tlocation	0	17	–
nciRcvHrtBt	O	SCP TmaxRcvTime	1	48	0–6553s eff. Res: 1s
nciSndHrtBt	M	SCP TmaxSendTime	1	49	0–6553s eff. Res: 1s
nciMinOutTim	O	SCP TminSendTime	1	52	0–6553s eff. Res: 1s
nciControlMode	O	SCP TdeviceControlMode	1	238	DCM_SPEED_CONST DCM_PRESS_CONST DCM_PRESS_COMP DCM_PRESS_AUTO
nciRemMinPress	O	SCP TminRemotePressureSetpoint	1	239	0–3276.7 kPa eff. Res: 0.981 kPa
nciRemMaxPress	O	SCP TmaxRemotePressureSetpoint	1	240	0–3276.7 kPa eff. Res: 0.981 kPa
nciRemMinTemp	O	SCP TminRemoteTempSetpoint	1	243	-273.1 – 327.6 °C eff. Res: 0.1 °C
nciRemMaxTemp	O	SCP TmaxRemoteTempSetpoint	1	244	-273.1 – 327.6 °C eff. Res: 0.1 °C
nciPressTemp	U	UCPTPressTemp	1		.TempMin; .TempMax: 0 – 110 °C eff. Res: 0.1 °C .PressMin; .PressMax: 0 – 3276.7 kPa eff. Res: 0.981 kPa
nciSetpPreset	O	SCP Tsetpoint	1	213	.state: 0–1 .value: 0–255
nciBusCommandTim	U	UCPTbusCommandTimer	1		.state: –1,1 .value: 0–9

Tab. 5: Wertebereiche und Auflösungen der Netzwerkvariablen Konfigurationseingänge

6.2.4 Wertebereiche und Auflösungen der Netzwerkvariablen Konfigurationsausgänge

Output Configuration Variable	Mandat./ Optional	CPT/NVT	Object	Number	Value
nciDevMajVer	O	SCPTdevMajVer	0	165	03
nciDevMinVer	O	SCPTdevMinVer	0	166	00
nroPumpChar	M	SCPTpumpCharacteristic	1	233	depends on pumptype
nciObjMajVer	O	SCPTobjMajVer	1	167	03
nciObjMinVer	O	SCPTobjMinVer	1	168	00

Tab. 6: Wertebereiche und Auflösungen der Netzwerkvariablen Konfigurationsausgänge

6.2.5 Beschreibung der Netzwerkvariablen

Objekt-Request

network input SNVT_obj_request nviRequest

Diese Eingangs-Netzwerkvariable veranlasst verschiedene Operationen, die den Knoten- und Objektstatus betreffen. Sie besteht aus 2 Bytes, dem ID-Byte und dem Wert-Byte. Das ID-Byte gibt die Nummer des Objektes an, auf das sich der Request bezieht. Der ID-Wert 0 bezieht sich auf das Knoten-Objekt, hier haben Requests evtl. auch Auswirkungen auf alle anderen Objekte. Der ID-Wert 1 bezieht sich auf das pump-controller-Objekt.

Wertebereich:

Wert	Funktion bei ID = 0	Funktion bei ID = 1
RO_NORMAL	Normalbetrieb aller Objekte	Normalbetrieb pump controller
RQ_DISABLED	Stop aller Objekte	Stop des pump controller
RQ_ENABLE	Enable des Knotenobjekts	Enable des pump controller
RQ_UPDATE_STATUS	Status Knotenobjekt aktualisieren (Oderverknüpfung über alle Objekte)	Status pump controller aktualisieren
RQ_REPORT_MASK	Unterstützte Statusmeldungen Knotenobjekt (Oderverknüpfung über alle Objekte)	Unterstützte Statusmeldungen pump controller
RQ_CLEAR_STATUS	Bestimmte Statusmeldungen in allen Objekten löschen	Bestimmte Statusmeldungen des pump controller löschen

Objekt-Status

network output SNVT_obj_status nvoStatus

Diese Ausgangs-Netzwerkvariable liefert Statusinformationen zu den einzelnen Objekten. Die Informationen sind Bit-Codiert. Alle Bits sind nach einem Reset wieder gelöscht.

Wertebereich:

Bit	Funktion
invalid_id	Es wurde ein nicht existierendes Objekt angesprochen
invalid_request	Es wurde ein unbekannter Request gesendet
disabled	Das betreffende Objekt ist abgeschaltet
electrical_fault	Das pump-controller-Objekt meldet einen elektrischen Fehler
unable_to_measure	Das pump-controller-Objekt kann nicht mit der Pumpe kommunizieren
manual_control	Das pump-controller-Objekt wird durch Hardware-Vorgaben an der Pumpe an der Steuerung gehindert (ext. Off, ext. Min, IR-Monitor)
in_alarm	Das pump-controller-Objekt meldet einen Fehler
report_mask	Signalisiert, daß nvoStatus aufgrund einer vorangegangenen RO_REPORT_MASK-Aufforderung die Status-Maske enthält, also die Liste aller Bits, die unterstützt werden.

File Directory Address

network output SNVT_address nvoFileDirectory

Diese Netzwerkvariable gibt die Startadresse des Konfigurationsdatei-Verzeichnisses an.

Weitere Informationen stehen in der LONmark Dokumentation des Knotenobjektes.

Maximum Status Send Time

network input config SNVT_elapsed_tm nciMaxStsSendT

Diese optionale Eingangs-Konfigurations-Netzwerkvariable definiert einen Zeittakt, in welchem die Objekt-Stati automatisch aktualisiert werden. Es werden abwechselnd der Status des node-Objekts und der des pump-controller-Objekts aktualisiert..

Wertebereich:

0d0h0m0s0ms – 0d17h59m59s999ms (in 1 s-Schritten). Der Wert

0d0h0m0s0ms schaltet das automatische Aktualisieren aus.

Startwert: 0d0h0m0s0ms (automatisches Aktualisieren ausgeschaltet)

SCPT Reference: SCPTmaxSendT (22)

Device Major Version

network output config unsigned short nciDevMajVer

Diese optionale Ausgangs-Konfigurations-Netzwerkvariable liefert das High-byte der Modulversion.

SCPT Reference: SCPTdevMajVer (165)

Device Minor Version

network output config unsigned short nciDevMinVer

Diese optionale Ausgangs-Konfigurations-Netzwerkvariable liefert das Low-byte der Modulversion.

SCPT Reference: SCPTdevMinVer (166)

Location Label

network input config SNVT_str_asc nciLocation

Diese optionale Eingangs-Konfigurations-Netzwerkvariable kann genutzt werden, um Informationen über den Einbauort der Pumpe abzuspeichern, die über den im Neuron Chip abgelegten, nur 6 Byte umfassenden Informationsstring hinausgehen.

Wertebereich:

Beliebiger, NUL-terminierter ASCII-String von max. 31 Bytes Länge (incl. NUL).

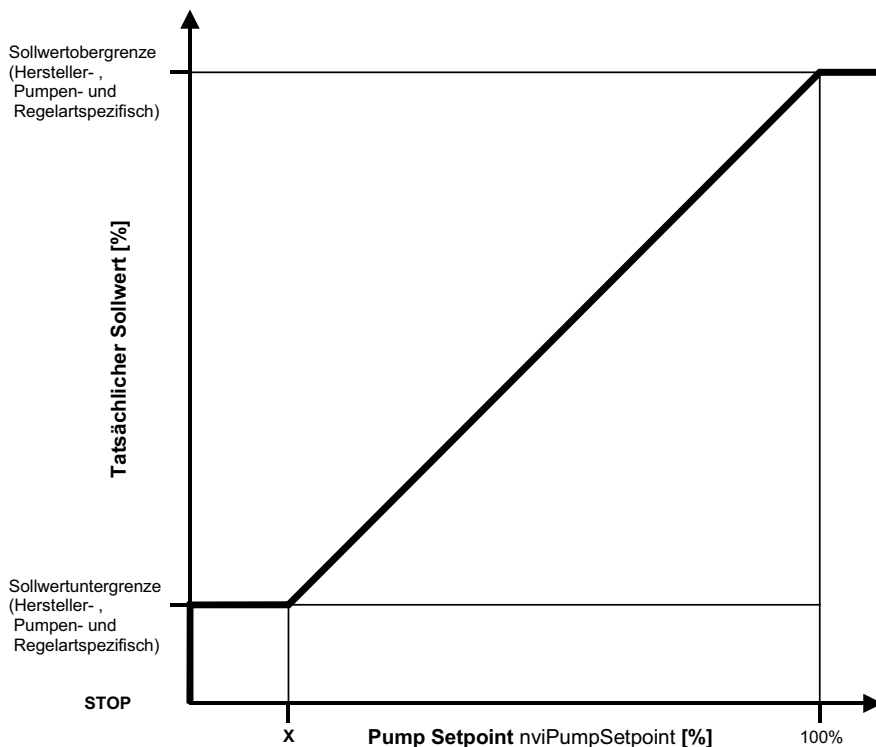
Startwert:

ASCII-String, der nur aus NUL ("\\0") besteht.

SCPT Reference: SCPT_location (17)

Pump Setpoint

network input SNVT_switch nviPumpSetpoint



$$X = (\text{Sollwertuntergrenze} / \text{Sollwertobergrenze}) * 100\%$$

Diese Eingangs-Netzwerkvariable dient zum Ein- und Ausschalten der Pumpe und zur Vorgabe eines Sollwertes.

Die Netzwerkvariable besteht aus einem Status-Byte, in welchem der Einschaltzustand übertragen wird, und aus einem Werte-Byte, in welchem der Sollwert übertragen wird.

Bei Vorgabe eines Status-Bytes von 0 ist die Pumpe ausgeschaltet, bei Vorgabe eines Status-Bytes von 1 hängt der Einschaltzustand noch vom Werte-Byte ab. Bei Vorgabe eines Sollwertes von 0% wird die Pumpe ausgeschaltet, bei Vorgabe eines Sollwertes größer 0% ist die Pumpe eingeschaltet, wenn das Status-Byte 1 ist. Der Sollwert kann in 0,5%-Schritten verändert werden.

Bei Vorgabe von Sollwerten oberhalb der Sollwertobergrenze wird auf die Sollwertobergrenze begrenzt, entsprechend wird bei Vorgabe von Sollwerten unterhalb der Sollwertuntergrenze auf die Sollwertuntergrenze begrenzt.

Die Sollwertober- und Sollwertuntergrenzen können sich ändern, wenn die Pumpe mit einem externen Sensor betrieben wird (siehe nviRemotePress, nciRemMinPress und nciRemMaxPress).

Wertebereich:

Status	Wert	Funktion
0	0 – 255	STOP
1	0	STOP
1	1 – 200	0,5 – 100,0%
1	201 - 255	100,0%

Startwert: Status = 1, Wert = 200 = 100,0%. Startwert entspricht der Vorgabe, die im Konfigurationsparameter SCPTsetpoint nichtflüchtig abgespeichert werden kann.

Requested Pump-Operating Mode

network input SNVT_hvac_mode nviPumpOpMode

Diese Eingangs-Netzwerkvariable dient zur Vorgabe eines Betriebsmodus. Wird ein Betriebsmodus vorgegeben, der nicht definiert oder ungültig ist, verbleibt die Pumpe im aktuellen Modus.

Wertebereich:

Wert	Funktion	Bemerkung
HVAC_AUTO	Normalbetrieb	Sollwert über nviPumpSetpoint
HVAC_MRNG_WRMUP	Aufwämbetrieb	Maximale Drehzahl
HVAC_PRE_COOL	Abkühlbetrieb	Maximale Drehzahl
HVAC_ECONOMY	Energiesparbetrieb	Drehzahl Absenkbetrieb (Pumpentypspezifisch)
HVAC_NUL	Ungültig	

Startwert: HVAC_AUTO

Pump Capacity

network output SNVT_lev_percent nvoPumpCapacity

Diese Ausgangs-Netzwerkvariable liefert den aktuellen Arbeitspunkt der Pumpe als auf den maximalen Sollwert bezogenen Prozentwert. Bei Verwendung eines externen Druck- oder Temperatursensors liefert diese Variable den Sensorwert als auf den maximalen Sensorwert bezogenen Prozentwert.

Wertebereich:

- 163,840% – 163,830% (in 0,02%-Schritten). Der Wert 163,835% stellt einen ungültigen Wert dar.

Übertragung:

Dieser Wert wird automatisch übertragen, wenn die Abweichung vom zuletzt übertragenen Wert mehr als 5% des Wertes in `nroPumpChar.pressMax` (bei Differenzdruckregelung) oder 2% des Wertes in `nroPumpChar.speedMax` (bei Drehzahlsteller) beträgt. Außerdem wird dieser Wert regelmäßig übertragen, wenn der Konfigurationseingang `nciSndHrtBt` mit einem gültigen Zeittakt beschrieben wurde. Ebenso wird dieser Wert übertragen, wenn durch vorrangige Vorgaben oder Anschließen eines externen Sensors die Regelart geändert wurde.

Übertragungstakt:

Durch Beschreiben des Konfigurationseingangs `nciMinOutTm` mit einem gültigen Zeittakt kann die minimale Zeit zwischen zwei Übertragungen einer Netzwerkvariablen eingestellt werden.

Voreingestellter Servicetyp: `acknowledged`

Effective Operating Mode

network output `SNVT_hvac_mode` `nvoEffOpMode`

Diese Ausgangs-Netzwerkvariable liefert den aktuellen Betriebsmodus der Pumpe. Dieser Wert entspricht der Vorgabe in der Eingangs-Netzwerkvariablen `nviPumpOpMode`, wenn nicht über lokale Vorgaben an der Pumpe (`ext. off`, `ext. min` oder `IR-Monitor`) ein anderer Betriebsmodus erzwungen wird.

Wertebereich:

Wert	Funktion	Bemerkung
HVAC_AUTO	Normalbetrieb	Sollwert über <code>nviPumpSetpoint</code>
HVAC_MRNG_WRMUP	Aufwärmbetrieb	Maximale Drehzahl
HVAC_PRE_COOL	Abkühlbetrieb	Maximale Drehzahl
HVAC_ECONOMY	Energiesparbetrieb	Drehzahl Absenkbetrieb (Pumpentypspezifisch)
HVAC_OFF	Offlinebetrieb	Ext. Off oder Manueller Betrieb über <code>IR-Monitor</code>
HVAC_NUL	Ungültig	

Übertragung:

Dieser Wert wird bei jeder Änderung automatisch übertragen. Außerdem wird dieser Wert regelmäßig übertragen, wenn der Konfigurationseingang `nciSndHrtBt` mit einem gültigen Zeittakt beschrieben wurde.

Übertragungstakt:

Durch Beschreiben des Konfigurationseingangs nciMinOutTm mit einem gültigen Zeittakt kann die minimale Zeit zwischen zwei Übertragungen einer Netzwerkvariablen eingestellt werden.

Voreingestellter Servicetyp: acknowledged

Effective Device-Control Mode

network output SNVT_dev_c_mode nvoControlMode

Diese Ausgangs-Netzwerkvariable liefert die aktuelle Regelart der Pumpe.

Wertebereich:

Wert	Funktion
DCM_SPEED_CONST	Drehzahlsteller
DCM_PRESS_CONST	Differenzdruck konstant
DCM_PRESS_COMP	Differenzdruck volumenstromabhängig
DCM_PRESS_AUTO	Differenzdruck temperaturabhängig

Übertragung:

Dieser Wert wird bei jeder Änderung automatisch übertragen.

Außerdem wird dieser Wert regelmäßig übertragen, wenn der Konfigurationseingang nciSndHrtBt mit einem gültigen Zeittakt beschrieben wurde.

Übertragungstakt:

Durch Beschreiben des Konfigurationseingangs nciMinOutTm mit einem gültigen Zeittakt kann die minimale Zeit zwischen zwei Übertragungen einer Netzwerkvariablen eingestellt werden.

Voreingestellter Servicetyp: acknowledged

Pump Override Stop Command

network input SNVT_switch nviPumpOvdStop

Diese optionale Eingangs-Netzwerkvariable stellt eine vorrangige Ein-/Aus-schaltfunktion zur Verfügung und ist für z.B. Wartungsarbeiten gedacht. Die Netzwerkvariable besteht aus einem Status-Byte und aus einem Werte-Byte. Die Vorgabe "OVDSTOP" hat Vorrang vor dem in nviPumpSetpoint vorgegebenen Sollwert sowie vor den in nviOvdSpeed und nviOvdPress vorgegebenen vorrangigen Sollwerten.

In der Ausgangs-Netzwerkvariable nvoPumpOverride wird eine vorrangige Vorgabe signalisiert.

Wertebereich:

Status	Wert	Funktion
0	0 – 255	NORMAL
1	0	NORMAL
1	1 – 255	OVDSTOP
255	0 – 255	ungültig (NORMAL)

Startwert: Status = 255, Wert = 255

Override Setpoint for Speed

network input SNVT_lev_percent nviOvdSpeed

Diese optionale Eingangs-Netzwerkvariable dient zur vorrangigen Vorgabe eines Drehzahlsollwertes, z. B. für Wartungsarbeiten. Der Wert wird in Prozent des maximalen Wertes der Pumpe vorgegeben. Wenn ein gültiger Wert empfangen wird, wird der über nviPumpSetpoint oder nviOvdPress vorgegebene Sollwert überschrieben und automatisch auf die Regelart Drehzahlsteller umgeschaltet.

Ein ungültiger Wert in allen vorrangigen Sollwertvorgaben nviOvdSpeed und nviOvdPress sowie eine Vorgabe "Normal" über nviPumpOvdStop setzt die Pumpe zurück in den Normalzustand.

In der Ausgangs-Netzwerkvariablen nvoPumpOverride wird eine vorrangige Vorgabe signalisiert.

Wertebereich:

-163,84% - 163,83% (in 0,005%-Schritten). Der Wert 163,835% stellt einen ungültigen Wert dar.

Werte kleiner als 0% und Werte größer als 100% werden entsprechend begrenzt und nvoPumpStatus.pump_ctrl.setpt_out_of_range wird gesetzt.

Startwert: 163,835%

Override Setpoint for Pressure

network input SNVT_press nviOvdPress

Diese optionale Eingangs-Netzwerkvariable dient zur vorrangigen Vorgabe eines Differenzdrucksollwertes, z. B. für Wartungsarbeiten. Der Wert wird in Prozent des maximalen Wertes der Pumpe vorgegeben. Wenn ein gültiger Wert empfangen wird, wird der über nviPumpSetpoint oder nviOvdSpeed vorgegebene Sollwert überschrieben und automatisch auf die Regelart Differenzdruck konstant umgeschaltet.

Ein ungültiger Wert in allen vorrangigen Sollwertvorgaben nviOvdSpeed und nviOvdPress sowie eine Vorgabe "Normal" über nviPumpOvdStop setzt die Pumpe zurück in den Normalzustand. In der Ausgangs-Netzwerkvariablen nvoPumpOverride wird eine vorrangige Vorgabe signalisiert.

Wertebereich:

-3276,8 – 3276,6 kPa (in 0,1 kPa-Schritten). Der Wert 3276,7 kPa stellt einen ungültigen Wert dar.

Werte außerhalb des für die jeweilige Pumpe gültigen Bereichs werden entsprechend begrenzt und `nvoPumpStatus.pump_ctrl.setpt_out_of_range` wird gesetzt.

Startwert: 3276,7kPa

Remote Pressure-Sensor Input

network input SNVT_press nviRemotePress

Diese optionale Eingangs-Netzwerkvariable erlaubt den Einsatz eines externen Differenzdrucksensors für die Regelung der Pumpe. Bei Empfang eines gültigen Wertes schaltet die Pumpe automatisch auf die Regelart Differenzdruck konstant um. Die Regelung mit einem externen Sensor wird in der Netzwerkvariablen `nvoPumpStatus.pump_ctrl.remote_press` angezeigt.

Die Ausgangs-Netzwerkvariable `nvoPumpCapacity` zeigt dann den aktuellen Sensor-Istwert in Prozent vom Maximum des Sensorbereiches an. Die Ausgangs-Netzwerkvariable `nvoPressure` liefert immer den von der Pumpe intern ermittelten Differenzdruck-Istwert, der durchaus vom Sensorwert abweichen kann. Dies soll zur Analyse des Systemverhaltens dienen. Bei Benutzung der Netzwerk-Eingangsvariablen `nviRemotePress` wird der Differenzdruck-Sollwert weiterhin über die Eingangs-Netzwerkvariable `nviPumpSetpoint` vorgegeben. Wenn an die Eingangs-Netzwerkvariable `nviRemotePress` ein ungültiger Wert gesendet wird oder länger als in `nciRcvHrtBt` festgelegt kein neuer Wert empfangen wurde, kehrt die Pumpe zur internen Regelung und zu der in `nciControl-Mode` festgelegten Regelart zurück.

Der vorrangige Sollwerteingang `nviOvdSpeed` setzt die Regelung mit externem Sensor ebenfalls außer Kraft.

Vorrang `nviRemotePress` vor `nviRemoteTemp`.

Achtung: Für eine stabile Regelung muß `nviRemotePress` alle 3 s gesendet werden. Aber selbst dann kann nicht für alle Pumpentypen garantiert werden, daß die Regelung stabil läuft.

Wertebereich:

-3276,8 – 3276,6 kPa (in 0,1 kPa-Schritten). Der Wert 3276,7 kPa stellt einen ungültigen Wert dar.

Startwert: 3276,7 kPa.

Remote Temperature-Sensor Input

network input SNVT_temp_p nviRemoteTemp

Diese optionale Eingangs-Netzwerkvariable erlaubt den Einsatz eines externen Temperatursensors für die Regelung der Pumpe. Bei Empfang eines gültigen Wertes schaltet die Pumpe automatisch auf die Regelart Differenzdruck temperaturabhängig um. Die Regelung mit einem externen Sensor wird in der Netzwerkvariablen nvoPumpStatus.pump_ctrl.remote_temp angezeigt.

Die Ausgangs-Netzwerkvariable nvoPumpCapacity zeigt dann den aktuellen Sensor-Istwert in Prozent vom Maximum des Sensorbereiches an. Wenn an die Eingangs-Netzwerkvariable nviRemoteTemp ein ungültiger Wert gesendet wird oder länger als in nciRcvHrtBt festgelegt kein neuer Wert empfangen wurde, kehrt die Pumpe zur internen Regelung und zu der in nciControlMode festgelegten Regelart zurück.

Die vorrangigen Sollwerteingänge nviOvdSpeed und nviOvdPress setzen die Regelung mit externem Sensor ebenfalls ausser Kraft.

Vorrang nviRemotePress vor nviRemoteTemp.

Wertebereich:

-273,17 ... +327,66 °C (in 0,01 °C-Schritten). Der Wert 327,67 °C stellt einen ungültigen Wert dar.

Startwert: 327,67 °C.

Pump-Status Diagnostic Information

network output SNVT_dev_status nvoPumpStatus

Diese Ausgangs-Netzwerkvariable liefert bitcodiert Informationen über den Pumpenzustand.

Wertebereich:

Bit	Beschreibung
device_fault	Pumpenfehler (siehe nvoPumpFault für genauere Information)
supply_fault	Versorgungsfehler (Netzspannung, Phase fehlt, Trockenlauf, etc. Siehe nvoPumpFault für genauere Information)
speed_low	Regeluntergrenze (Pumpe läuft auf minimaler Drehzahl, deshalb ist geforderter Arbeitspunkt nicht erreichbar)
speed_high	Regelobergrenze (Pumpe läuft auf maximaler Drehzahl, deshalb ist geforderter Arbeitspunkt nicht erreichbar)
setpt_out_of_range	Sollwertüber-/unterschreitung
local_control	Lokalbetrieb (Durch ext. off, ext. min oder IR-Monitor)
running	Pumpe läuft
remote_press	Regelung mit externem Drucksensor
remote_temp	Regelung mit externem Temperatursensor

Übertragung:

Dieser Wert wird bei jeder Änderung automatisch übertragen.

Außerdem wird dieser Wert regelmäßig übertragen, wenn der Konfigurationseingang `nciSndHrtBt` mit einem gültigen Zeittakt beschrieben wurde.

Übertragungstakt:

Durch Beschreiben des Konfigurationseingangs `nciMinOutTm` mit einem gültigen Zeittakt kann die minimale Zeit zwischen zwei Übertragungen einer Netzwerkvariablen eingestellt werden.

Voreingestellter Servicetyp: `acknowledged`

Pump Pressure

network output `SNVT_press` `nvoPressure`

Diese optionale Ausgangs-Netzwerkvariable liefert den von der Pumpe intern ermittelten Differenzdruck zwischen den Pumpenflanschen.

Wertebereich:

0 – 3276,6 kPa (in 0,1 kPa-Schritten). Der Wert 3276,7 kPa stellt einen ungültigen Wert dar.

Übertragung:

Dieser Wert wird automatisch übertragen, wenn die Abweichung vom zuletzt übertragenen Wert mehr als 5% des Wertes in `nroPumpChar.pressMax` beträgt.

Übertragungstakt:

Durch Beschreiben des Konfigurationseingangs `nciMinOutTm` mit einem gültigen Zeittakt kann die minimale Zeit zwischen zwei Übertragungen einer Netzwerkvariablen eingestellt werden.

Voreingestellter Servicetyp: `unacknowledged`

Pump Flow

network output `SNVT_flow_p` `nvoFlow`

Diese optionale Ausgangs-Netzwerkvariable liefert den von der Pumpe ermittelten Durchfluss.

Wertebereich:

0 – 655,34 m³/h (in 0,01 m³/h-Schritten). Der Wert 655,35 m³/h stellt einen ungültigen Wert dar.

Übertragung:

Dieser Wert wird automatisch übertragen, wenn die Abweichung vom zuletzt übertragenen Wert mehr als 5% des Wertes in `nroPumpChar.flowMax` beträgt.

Übertragungstakt:

Durch Beschreiben des Konfigurationseingangs nciMinOutTm mit einem gültigen Zeittakt kann die minimale Zeit zwischen zwei Übertragungen einer Netzwerkvariablen eingestellt werden.

Voreingestellter Servicetyp: unacknowledged

Pump Speed

network output SNVT_rpm nvoSpeed

Diese optionale Ausgangs-Netzwerkvariable liefert die Drehzahl der Pumpe.

Wertebereich:

0 – 65535 1/min (in eins 1/min-Schritten).

Übertragung:

Dieser Wert wird automatisch übertragen, wenn die Abweichung vom zuletzt übertragenen Wert mehr als 2% des Wertes in nroPumpChar.speedMax beträgt.

Übertragungstakt:

Durch Beschreiben des Konfigurationseingangs nciMinOutTm mit einem gültigen Zeittakt kann die minimale Zeit zwischen zwei Übertragungen einer Netzwerkvariablen eingestellt werden.

Voreingestellter Servicetyp: unacknowledged

Pump Override Active

network output SNVT_switch nvoPumpOverride

Diese optionale Ausgangs-Netzwerkvariable liefert den Status der vorrangigen Vorgaben.

Wertebereich:

Status	Wert	Funktion
0	0	NORMAL
1	200	OVERRIDE
255	0 – 255	ungültig

Übertragung:

Dieser Wert wird bei jeder Änderung übertragen.

Übertragungstakt:

Durch Beschreiben des Konfigurationseingangs nciMinOutTm mit einem gültigen Zeittakt kann die minimale Zeit zwischen zwei Übertragungen einer Netzwerkvariablen eingestellt werden.

Voreingestellter Servicetyp: unacknowledged

Current Error Master

network output SNVT_count nvoCurrentErrorM

Diese optionale Ausgangs-Netzwerkvariable liefert den aktuellen Fehlercode der Master-Pumpe.

Wertebereich:

0 - 65534, siehe Liste Wilo-Errorcodes.

Übertragung:

Dieser Wert wird bei jeder Änderung übertragen.

Übertragungstakt:

Durch Beschreiben des Konfigurationseingangs nciMinOutTm mit einem gültigen Zeittakt kann die minimale Zeit zwischen zwei Übertragungen einer Netzwerkvariablen eingestellt werden.

Voreingestellter Servicetyp: unacknowledged

Verfügbarkeit abhängig vom Pumpentyp und Softwareversion.

Current Error Slave

network output SNVT_count nvoCurrentErrorS

Diese optionale Ausgangs-Netzwerkvariable liefert den aktuellen Fehlercode der Slave-Pumpe.

Wertebereich:

0 - 65534, siehe Liste Wilo-Errorcodes.

Übertragung:

Dieser Wert wird bei jeder Änderung übertragen.

Übertragungstakt:

Durch Beschreiben des Konfigurationseingangs nciMinOutTm mit einem gültigen Zeittakt kann die minimale Zeit zwischen zwei Übertragungen einer Netzwerkvariablen eingestellt werden.

Voreingestellter Servicetyp: unacknowledged

Verfügbarkeit abhängig vom Pumpentyp und Softwareversion.

Pump Status Master

network output SNVT_dev_status nvoPumpStatusM

Diese Ausgangs-Netzwerkvariable liefert bitcodiert Informationen über den Pumpenzustand der Masterpumpe.

Wertebereich:

device_fault = Pumpenfehler
 (siehe nvoPumpFault für genauere Information)
 supply_fault = Versorgungsfehler
 (Netzspannung, Phase fehlt, Trockenlauf, etc.
 Siehe nvoPumpFault für genauere Information)
 running = Pumpe läuft

Übertragung:

Dieser Wert wird bei jeder Änderung automatisch übertragen.

Übertragungstakt:

Durch Beschreiben des Konfigurationseingangs nciMinOutTm mit einem gültigen Zeittakt kann die minimale Zeit zwischen zwei Übertragungen einer Netzwerkvariablen eingestellt werden.

Voreingestellter Servicetyp: unacknowledged

Verfügbarkeit abhängig vom Pumpentyp und Softwareversion.

Pump Status Slave

network output SNVT_dev_status nvoPumpStatusS

Diese Ausgangs-Netzwerkvariable liefert bitcodiert Informationen über den Pumpenzustand der Slavepumpe.

Wertebereich:

device_fault = Pumpenfehler
 (siehe nvoPumpFault für genauere Information)
 supply_fault = Versorgungsfehler
 (Netzspannung, Phase fehlt, Trockenlauf, etc.
 Siehe nvoPumpFault für genauere Information)
 running = Pumpe läuft

Übertragung:

Dieser Wert wird bei jeder Änderung automatisch übertragen.

Übertragungstakt:

Durch Beschreiben des Konfigurationseingangs nciMinOutTm mit einem gültigen Zeittakt kann die minimale Zeit zwischen zwei Übertragungen einer Netzwerkvariablen eingestellt werden.

Voreingestellter Servicetyp: unacknowledged

Verfügbarkeit abhängig vom Pumpentyp und Softwareversion.

Pump Type

network output SNVT_count nvoPumpType

Diese optionale Ausgangs-Netzwerkvariable liefert den aktuellen Pumpentyp.

Wertebereich:

0 - 65534, siehe Liste Wilo-Pumpentypen

Übertragung:

Dieser Wert wird bei jeder Änderung übertragen.

Übertragungstakt:

Durch Beschreiben des Konfigurationseingangs nciMinOutTm mit einem gültigen Zeittakt kann die minimale Zeit zwischen zwei Übertragungen einer Netzwerkvariablen eingestellt werden.

Voreingestellter Servicetyp: unacknowledged

Verfügbarkeit abhängig vom Pumpentyp und Softwareversion.

Runtime

network output SNVT_time_hour nvoRuntime

Diese optionale Ausgangs-Netzwerkvariable liefert die Betriebsstunden der Pumpe, bzw. bei Doppelpumpen die Zeit, in der mindestens eine Pumpe gelau-
fen ist. Nach 65535 Stunden beginnt die Zählung wieder bei 0 Stunden.

Wertebereich:

0 – 65535 h (in 10 h-Schritten), (max. 2730 d oder 7,48 a).

Übertragung

Dieser Wert wird bei jeder Änderung übertragen.

Übertragungstakt:

Durch Beschreiben des Konfigurationseingangs nciMinOutTm mit einem gültigen Zeittakt kann die minimale Zeit zwischen zwei Übertragungen einer Netzwerkvariablen eingestellt werden.

Voreingestellter Servicetyp: unacknowledged

Fault States of the Pump

network output SNVT_dev_fault nvoPumpFault

Diese optionale Ausgangs-Netzwerkvariable liefert bitcodiert Fehlerinformationen der Pumpe. Fehler können Gerätefehler oder Versorgungsfehler sein.

Wertebereich:

Bit	Beschreibung
sf_voltage_low	Versorgungsfehler, Netzspannung zu niedrig
sf_voltage_high	Versorgungsfehler, Netzspannung zu hoch
sf_phase	Versorgungsfehler, Phase fehlt
sf_no_fluid	Versorgungsfehler, Trockenlauf
df_motor_temp	Gerätefehler, Übertemperatur Motor
df_motor_failure	Gerätefehler, Motor defekt
df_pump_blocked	Gerätefehler, Pumpe blockiert
df_elect_temp	Gerätefehler, Übertemperatur
df_elect_failure_nf	Gerätefehler, Elektronikfehler
df_elect_failure	Gerätefehler, Elektronik defekt
df_sensor_failure	Gerätefehler, Sensor defekt

Übertragung:

Dieser Wert wird bei jeder Änderung übertragen.

Übertragungstakt:

Durch Beschreiben des Konfigurationseingangs nciMinOutTm mit einem gültigen Zeittakt kann die minimale Zeit zwischen zwei Übertragungen einer Netzwerkvariablen eingestellt werden.

Voreingestellter Servicetyp: unacknowledged

Maintenance States

network output SNVT_dev_maint nvoMaintenance

Diese optionale Ausgangs-Netzwerkvariable liefert bitcodiert Serviceinformationen der Pumpe.

Wertebereich:

service_required = Service erforderlich

Übertragung:

Dieser Wert wird bei jeder Änderung übertragen.

Übertragungstakt:

Durch Beschreiben des Konfigurationseingangs nciMinOutTm mit einem gültigen Zeittakt kann die minimale Zeit zwischen zwei Übertragungen einer Netzwerkvariablen eingestellt werden.

Voreingestellter Servicetyp: unacknowledged

Fluid Temperature

network output SNVT_temp_p nvoFluidTemp

Diese optionale Ausgangs-Netzwerkvariable liefert die Mediumtemperatur.

Wertebereich:

-273,17 – 327,66 °C (in 0,01 °C-Schritten). Der Wert 327,67 °C stellt einen ungültigen Wert dar.

Übertragung:

Dieser Wert wird automatisch übertragen, wenn die Abweichung vom zuletzt übertragenen Wert mehr als 5 °C beträgt.

Übertragungstakt:

Durch Beschreiben des Konfigurationseingangs `nciMinOutTm` mit einem gültigen Zeittakt kann die minimale Zeit zwischen zwei Übertragungen einer Netzwerkvariablen eingestellt werden.

Voreingestellter Servicetyp: `unacknowledged`

Power Consumption in Watts

network output `SNVT_power` `nvoPower`

Diese optionale Ausgangs-Netzwerkvariable liefert die Leistungsaufnahme der Pumpe, bei Doppelpumpen die Summe der Leistungen von Master und Slave.

Wertebereich:

0 – 6553,5 W (in 0,1 W-Schritten).

Übertragung:

Dieser Wert wird automatisch übertragen, wenn die Abweichung vom zuletzt übertragenen Wert mehr als 10% der maximalen Leistungsaufnahme der Pumpe beträgt.

Übertragungstakt:

Durch Beschreiben des Konfigurationseingangs `nciMinOutTm` mit einem gültigen Zeittakt kann die minimale Zeit zwischen zwei Übertragungen einer Netzwerkvariablen eingestellt werden.

Voreingestellter Servicetyp: `unacknowledged`

Power Consumption in Kilowatts

network output `SNVT_power_kilo` `nvoPowerkilo`

Diese optionale Ausgangs-Netzwerkvariable liefert die Leistungsaufnahme der Pumpe, bei Doppelpumpen die Summe der Leistungen von Master und Slave.

Wertebereich:

0 – 6553,5 kW (in 0,1 kW-Schritten).

Übertragung:

Dieser Wert wird automatisch übertragen, wenn die Abweichung vom zuletzt übertragenen Wert mehr als 10% der maximalen Leistungsaufnahme der Pumpe beträgt.

Übertragungstakt:

Durch Beschreiben des Konfigurationseingangs nciMinOutTm mit einem gültigen Zeittakt kann die minimale Zeit zwischen zwei Übertragungen einer Netzwerkvariablen eingestellt werden.

Voreingestellter Servicetyp: unacknowledged

Energy Consumption

network output SNVT_elec_kwh nvoEnergyConsum

Diese optionale Ausgangs-Netzwerkvariable liefert den Energieverbrauch der Pumpe, bei Doppelpumpen die Summe des Energieverbrauchs von Master und Slave. Nach 65535 kWh beginnt die Zählung wieder bei 0 kWh.

Wertebereich:

0 – 65535 kWh (in 1 kWh-Schritten).

Übertragung:

Dieser Wert wird bei jeder Änderung übertragen.

Übertragungstakt:

Durch Beschreiben des Konfigurationseingangs nciMinOutTm mit einem gültigen Zeittakt kann die minimale Zeit zwischen zwei Übertragungen einer Netzwerkvariablen eingestellt werden.

Voreingestellter Servicetyp: unacknowledged

Control Mode for Normal Operation

network input config SNVT_dev_c_mode nciControlMode

Diese optionale Eingangs-Netzwerkvariable definiert die Regelart für den Normalbetrieb der Pumpe, wenn kein externer Sensor verwendet wird und keine vorrangigen Vorgaben aktiv sind.

Wertebereich:

Wert	Funktion
DCM_SPEED_CONST	Drehzahlsteller
DCM_PRESS_CONST	Differenzdruck konstant
DCM_PRESS_COMP	Differenzdruck volumenstromabhängig
DCM_PRESS_AUTO	Differenzdruck temperaturabhängig

Startwert:

DCM_PRESS_COMP

SCPT Reference: SCPTdeviceControlMode (238)

PressTemp

network input config UCPTpressTemp nciPressTemp

Diese WILO-spezifische Eingangs-Netzwerkvariable definiert die Kennlinie für die Regelart DCM_PRESS_AUTO. Diese Variable wird im EEPROM gespeichert. Wird das IF-Modul LON nach dem Ändern dieser Variablen auf eine Pumpe mit anderer Pumpencharakteristik gesteckt, werden wieder die Startwerte gesetzt.

Wertebereich:

Der Wertebereich ergibt sich aus den einzelnen Netzwerkvariablentypen, die in folgendem Datenfeld verwendet werden:

```
typedef struct
{
  SNVT_temp_p TempMin
  SNVT_temp_p TempMax
  SNVT_press PressMin
  SNVT_press PressMax
}
UCPTpressTemp
```

Startwerte:

TempMin = 50 °C

TempMax = 90 °C

PressMin = nroPumpChar.pressMax / 2

PressMax = nroPumpChar.pressMax / 2 + 9,8 kPa

SCPT Reference: Keine, ist als UCPT realisiert.

Remote Pressure-Sensor Minimum Value

network input config nciRemMinPress

Diese optionale Eingangs-Konfigurations-Netzwerkvariable definiert den unteren Grenzwert eines externen Differenzdrucksensors. Diese Netzwerkvariable hat z. Z. keine Funktion.

Wertebereich:

-3276,8 – 3276,6 kPa (in 0,1 kPa-Schritten). Der Wert 3276,7 kPa stellt einen ungültigen Wert dar.

Startwert:

<nciRemMinPress> = 3276,7 kPa

SCPT Reference: SCPTminRemotePressureSetpoint (239)

Remote Pressure-Sensor Maximum Value

network input config nciRemMaxPress

Diese optionale Eingangs-Konfigurations-Netzwerkvariable definiert den oberen Grenzwert eines externen Differenzdrucksensors. Diese Netzwerkvariable hat Einfluss auf die relativen Sollwertvorgaben über nviPumpSetpoint sowie auf die von nvoPumpCapacity gelieferten Werte, wenn der vorgegebene Wert kleiner ist, als nroPumpChar.pressMax. Bei größeren Werten wird intern immer auf nroPumpChar.pressMax begrenzt.

Wertebereich:

-3276,8 – 3276,6 kPa (in 0,1 kPa-Schritten). Der Wert 3276,7kPa stellt einen ungültigen Wert dar.

Startwert:

<nciRemMaxPress> = 3276,7 kPa

SCPT Reference: SCPTmaxRemotePressureSetpoint (240)

Remote Temperature-Sensor Minimum Value

network input config nciRemMinTemp

Diese optionale Eingangs-Konfigurations-Netzwerkvariable hat z. Z. keine Funktion.

Wertebereich:

-273,17 – 327,66 °C (in 0,01 °C-Schritten). Der Wert 327,67 °C stellt einen ungültigen Wert dar.

Startwert:

<nciRemMinTemp> = 3276,7°C

SCPT Reference: SCPTminRemoteTempSetpoint (243)

Remote Temperature-Sensor Maximum Value

network input config nciRemMaxTemp

Diese optionale Eingangs-Konfigurations-Netzwerkvariable hat z. Z. keine Funktion.

Wertebereich:

-273,17 – 327,66 °C (in 0,01 °C-Schritten). Der Wert 327,67 °C stellt einen ungültigen Wert dar.

Startwert:

<nciRemMaxTemp> = 3276,7 °C

SCPT Reference: SCPTmaxRemoteTempSetpoint (244)

Pump Characteristic

network output config nroPumpChar

Diese Ausgangs-Konfigurations-Netzwerkvariable liefert ein Datenfeld mit der Pumpencharakteristik.

Wertebereich:

Der Wertebereich ergibt sich aus den einzelnen Netzwerkvariablentypen, die in folgendem Datenfeld verwendet werden:

```
typedef struct {  
    SNVT_rpm speedMax;  
    SNVT_press pressMax;  
    SNVT_flow_p flowMax;  
} SCPT_PumpCharacteristic;
```

Startwert:

Die Startwerte sind vom jeweiligen Pumpentyp abhängig.

SCPT Reference: SCPTpumpCharacteristic (233)

Receive Heartbeat

network input config SNVT_time_sec nciRcvHrtBt

Diese optionale Eingangs-Konfigurations-Netzwerkvariable definiert einen Zeittakt für den Empfang der Netzwerkvariablen `nviRemotePress` und `nviRemoteTemp`. Werden die betreffenden Netzwerkvariablen nicht mindestens einmal innerhalb des hier angegebenen Zeittaktes aktualisiert, geht die Pumpe von ihren Startwerten aus, d. h. lokale Regelung so lange, bis wieder ein gültiger Wert für `nviRemotePress` bzw. `nviRemoteTemp` empfangen wird.

Wertebereich:

0,0 – 6553,4 s (in 0,1 s-Schritten). Der Wert 0,0 s schaltet die Empfangs-Überwachungsfunktion aus. Der ungültige Wert 6553,5 s bewirkt das gleiche Verhalten wie der Wert 0,0 s.

Startwert:

0,0 s (Empfangs-Überwachungsfunktion ausgeschaltet)

SCPT Reference: SCPTmaxRcvTime (48)

Setpoint Preset

Diese zusätzliche Eingangs-Konfigurations-Netzwerkvariable speichert die Sollwertvorgabe für die Pumpe (`nviPumpSetpoint`) nichtflüchtig im EEPROM des LON-Moduls ab. Mit diesem Wert läuft die Pumpe nach einer Spannungsunterbrechung, bis über LON wieder ein gültiger Wert für `nviPumpSetpoint` vorgegeben wird.

Wertebereich:

Siehe `PumpSetpoint`

Startwert:

Status = 1, Wert = 200 = 100%.

SCPT Reference: SCPTSetpoint (213)

Bus Command Timer

network input config nciBusCommandTm

Mit der Konfigurations-Variablen nciBusCommandTm (ab Firmware-Version 2.02) kann das Verhalten beim Ausfall von LON bestimmt werden.

Wertebereich:

State: -1,1

Value: 0-9

SNVT reference: SNVT_switch ()

Wertebereich:

state	value	Beschreibung
-1	0	Vor Ort Einstellung ist gesperrt (Werkseinstellung) ⁴⁾
1	2	Vor Ort Einstellung ist für 10 min gesperrt mit jedem Schreibzugriff auf nviPumpSetpoint oder nviPumpOpMode ^{1) 2) 3) 4) 5)}
1	5	Vor Ort Einstellung ist nach 5 min freigegeben, es werden keine weiteren Schreibbefehle übernommen. ^{1) 2) 3) 6)}
1	6	Vor Ort Einstellung ist für 10 min gesperrt mit jedem Schreibzugriff auf nviPumpSetpoint oder nviPumpOpMode Fällt LON aus (Zeit zwischen zwei Schreibzugriffen länger als 5 min), dann werden die Werte von nciSetpointPreset als Sollwerte benutzt. ^{1) 2) 3) 5)}
1	9	Vor Ort Einstellung ist nach 5 min freigegeben, es werden keine weiteren Schreibbefehle übernommen. Die Werte von nciSetpointPreset werden als Sollwerte benutzt. ^{1) 2) 3) 6)}

¹⁾ Nach 5 min wird das Bit *unable_to_measure* (NodeStatus) gesetzt.

²⁾ Nach 5 min wird das Bit *manual_control* (NodeStatus) gesetzt.

³⁾ Nach 10 min wird E050 an der Pumpe angezeigt und kann quittiert werden.

⁴⁾ nviPumpSetpoint (or any nviOvd____) ist gültig.

⁵⁾ Die Kommunikation zwischen IF-Modul und Pumpe wird nach 5 min gestoppt. Danach keine Reaktion auf das Wink-Kommando.

⁶⁾ Die Kommunikation zwischen IF-Modul und Pumpe wird gestoppt. Danach keine Reaktion auf das Wink-Kommando.

Alle anderen Werte sind nicht definiert und können unerwartetes Verhalten auslösen. Diese Werte sind für zukünftige Verwendung reserviert.

Send Heartbeat

network input config SNVT_time_sec nciSndHrtBt

Diese Eingangs-Konfigurations-Netzwerkvariable definiert einen Zeittakt, in welchem bestimmte Ausgangs-Netzwerkvariablen automatisch gesendet werden (nvoPumpCapacity, nvoEffOpMode, nvoControlMode und nvoPumpStatus). Bei jedem Zeittakt wird jeweils eine andere Netzwerkvariable gesendet.

Wertebereich:

0,0 – 6553,4 s (in 0,1 s-Schritten). Der Wert 0,0 s schaltet das automatische Senden aus. Der ungültige Wert 6553,5 s bewirkt das gleiche Verhalten wie der Wert 0,0 s.

Startwert: 0,0 s (automatisches Senden ausgeschaltet)

SCPT Reference: SCPTmaxSendTime (49)

Minimum Send Time

network input config SNVT_time_sec nciMinOutTm

Diese optionale Eingangs-Konfigurations-Netzwerkvariable definiert einen minimalen Zeittakt für die automatische Übertragung von Netzwerkvariablen. Normalerweise werden die Netzwerkvariablen automatisch übertragen, wenn sie sich geändert haben oder wenn sie sich um mindestens einen bestimmten Betrag geändert haben. Diese Netzwerkvariable bewirkt jetzt, dass zwei Sendevorgänge nur im vorgegebenen Abstand erfolgen. Dies dient z.B. der Reduzierung der Netzlast. Das Senden der einzelnen Netzwerkvariablen erfolgt dabei zyklisch.

Wertebereich:

0,0 – 6553,4 s (in 0,1 s-Schritten). Der Wert 0,0 s schaltet den minimalen Zeittakt ab. Der ungültige Wert 6553,5 s bewirkt das gleiche Verhalten wie der Wert 0,0 s.

Startwert: 0,0 s

SCPT Reference: SCPTminSendTime (52)

Object Major Version

network output config unsigned short nciObjMajVer

Diese Ausgangs-Konfigurations-Netzwerkvariable liefert das Highbyte der Softwareversion.

SCPT Reference: SCPTobjMajVer (167)

Object Minor Version

network output config unsigned short nciObjMinVer

Diese Ausgangs-Konfigurations-Netzwerkvariable liefert das Lowbyte der Softwareversion.

SCPT Reference: SCPTobjMinVer (168)

7 Installation und elektrischer Anschluss

Installation und elektrischer Anschluss sind gemäß örtlicher Vorschriften und nur durch Fachpersonal durchzuführen!



WARNUNG! Gefahr von Personenschäden!

Die bestehenden Vorschriften zur Unfallverhütung sind zu beachten.



WARNUNG! Gefahr durch Stromschlag!

Gefährdungen durch elektrische Energie sind auszuschließen.

Weisungen lokaler oder genereller Vorschriften [z.B. IEC, VDE usw.] und der örtlichen Energieversorgungsunternehmen sind zu beachten.

7.1 Installation und elektrischer Anschluss des IF-Moduls

HINWEIS:

Das IF-Modul LON ist mit einem Doppelaufkleber der Neuron-ID ausgestattet. Ein Aufkleber verbleibt auf dem IF-Modul, der andere Aufkleber kann z.B. an die Stelle der zugehörigen Pumpe im Anlagenplan eingeklebt werden. Beim Binding kann dann die Neuron-ID aus dem Anlagenplan mit einem Barcode-Leser eingelesen oder manuell eingegeben werden.



VORSICHT! Beschädigungsgefahr für das IF-Modul!

Das IF-Modul LON darf nur gesteckt oder gezogen werden, wenn die Pumpe spannungsfrei geschaltet ist.

- Pumpe spannungsfrei schalten.
- Klemmenkastendeckel nach Lösen der Schrauben abnehmen.
- IF-Modul auf die Platinenschnittstelle stecken:
 - Stratos/-D/-Z/-ZD Fig. 3a
 - IP-E/DP-E Fig. 3b
 - Helix VE (1,1...4,0 kW) Fig. 3b
 - MVIE (1,1...4,0 kW) Fig. 3b
 - MHIE Fig. 3b
 - MVISE Fig. 3b
 - IL-E/DL-E Fig. 3c
 - Helix VE (5,5...7,5 kW) Fig. 3c
 - MVIE (5,5...7,5 kW) Fig. 3c
 - Alle anderen Pumpen: siehe zugehörige Betriebsanleitung



HINWEIS:

Damit die in der Einbau- und Betriebsanleitung der Baureihe Stratos angeführ-

ten EMV-Normen eingehalten werden, ist zum Anschluss der Schnittstelle LON ein geschirmtes Kabel zu verwenden.

Um den Schirm dieses Kabels an der Pumpe korrekt aufzulegen, verwenden Sie die dem IF-Modul Stratos LON beiliegenden metallischen Kabelverschraubungen.

Zur Montage dieser Kabelverschraubung und des entsprechenden Kabels gehen Sie wie folgt vor (Fig. 4):

- Entfernen Sie die Kunststoff-Kabelverschraubung und die zugehörigen Teile aus dem Kabeleinführung des Regelmoduls (Fig. 4, Pos.4a)
- Schrauben Sie die metallische Kabelverschraubung in die Kabeleinführung des Regelmoduls (Fig. 4, Pos.4b)
- Setzen Sie den Kabelaußenmantel des geschirmten Kabels 10..15 mm ab und klappen Sie den Kabelschirm über den Außenmantel (Fig. 4, Pos.4c).
- Führen Sie das Kabel in die Kabelverschraubung ein, bis der umgeklappte Kabelschirm sicher von den Kontaktfedern gehalten wird (Fig. 4, Pos.4d).
- Schließen Sie die Einzeladern an den Klemmen „LON“ des IF-Moduls an.



HINWEIS:

Die beiden Klemmen „LON“ am IF-Modul sind verdrehsicher, d.h. die Einzeladern können beliebig an diesen Klemmen angeschlossen werden.

- Ziehen Sie die Überwurfmutter der Kabelverschraubung mit einem geeigneten Werkzeug fest (Fig. 4, Pos.4e)

Bei beengten Platzverhältnissen im Klemmenraum der Pumpe kann auch eine alternative Montage sinnvoll sein:

- Kabel durch Kabelverschraubung führen.
- Einzeladern an den Klemmen des IF-Moduls auflegen (IF-Modul ist noch nicht gesteckt).
- Einzeladern des Kabels zu einer Schlaufe legen und IF-Modul montieren.
- Klemmenkastendeckel montieren.



8 Inbetriebnahme

VORSICHT!

Bei der Inbetriebnahme ist die Einbau- und Betriebsanleitung der Pumpe zu beachten.

Die Inbetriebnahme wird stellvertretend für eine Pumpe mit IF-Modul LON beschrieben. Bei Vorhandensein mehrerer Pumpen mit IF-Modulen LON ist entsprechend zu verfahren.

- Netzspannung der Pumpe(n) einschalten.
- Mit einem Netzwerk-Managementtool oder mit dem Programm „Nodeutil.exe“ der Fa. Echelon wird das IF-Modul LON konfiguriert und online geschaltet.
- Bei der Installation sind die Bindungen der Netzwerkvariablen mit den Netzwerkvariablen anderer Knoten durchzuführen.
- Die für die Installation erforderliche Identifizierung des IF-Moduls LON erfolgt über den Aufkleber mit dem Code128-Barcode der Neuron-ID. Eine Hälfte des Aufklebers kann z.B. auf einen Anlagenplan geklebt werden.
- Das IF-Modul LON verwendet Selbstdokumentation, d.h. die Beschreibung der im IF-Modul enthaltenen Netzwerkvariablen ist im IF-Modul gespeichert und wird von Netzwerk-Managementtools ausgewertet. Daneben sind entsprechende XIF- und XFB-Files verfügbar. Die Unterstützung der Netzwerk-Managementtools für nicht LonMark-definierte Datentypen erfolgt über Device-Resource-Files.
- Gemäß den LonMark Application Layer Interoperability Guidelines wird das IF-Modul LON im Zustand „Application unconfigured“ ausgeliefert. Erhält das IF-Modul über den LON-Bus ein „Wink“-Kommando, so wird auch in diesem Zustand ein entsprechendes Kommando zur Pumpe gesendet und an der Pumpe erscheint das Menü „Id on/off“ für 30 s.
- Das IF-Modul weist einen Taster (Fig. 5a/5b, Pos.2) auf, der mit einem spitzen Gegenstand (z.B. Kugelschreiber o.ä.) betätigt werden kann. Beim Betätigen dieses Tasters sendet das IF-Modul eine Netzwerknachricht, in der die Neuron-ID übertragen wird.
Eine LED (Fig. 5a/5b, Pos. 1) leuchtet bei einem konfigurierten und online geschalteten IF-Modul nach dem Einschalten der Pumpe oder nach einem Reset kurz auf.
- Wenn das IF-Modul LON konfiguriert und online geschaltet ist, erscheint im Display der Pumpe ein Doppelpfeil, der bestehende Kommunikation anzeigt. Die lokale Bedienung an der Pumpe mit dem roten Knopf ist gesperrt.

Ausnahmen:

- Einstellungen für die Doppelpumpenfunktionen Spitzenlast- oder Haupt-/Reservebetrieb
- Durch Drehen des roten Knopfes gelangen Sie in das Menü „Id“. Durch Drücken des roten Knopfes in diesem Menüpunkt wird eine Netzwerknachricht gesendet, in der die Neuron-ID übertragen wird.



HINWEIS:

Bei einer Unterbrechung der Spannungsversorgung der Pumpe arbeitet das IF-Modul LON nicht mehr. Alle Eingangs-Netzwerkvariablen (nvi...) werden beim Wiedereinschalten auf ihre Startwerte zurückgesetzt.

9 **Wartung**

Wartungs- und Reparaturarbeiten nur durch qualifiziertes Fachpersonal!



WARNUNG! Gefahr durch Stromschlag!

Gefahren durch elektrische Energie sind auszuschließen.

Bei allen Wartungs- und Reparaturarbeiten ist die Pumpe spannungsfrei zu schalten und gegen unbefugtes Wiedereinschalten zu sichern.



HINWEIS:

Das IF-Modul LON besitzt einen lösch- und wiederbeschreibbaren Programmspeicher, sodass ein späteres Software-Update über den LON-Bus in diesen Speicher geladen werden kann.

Bei Austausch eines IF-Moduls LON oder Stratos LON mit einer älteren Software-Version (vor 3.00) ist ein Knotentausch nicht ausreichend. Das Modul hat eine neue Programm-ID und muss im Projekt neu verknüpft werden.

10 Störungen, Ursachen und Beseitigung

10.1 Zusammenhang Wilo-Fehlercodes und Fehlermeldungen LON-Bus

WILO LCD-Code	WILO Bedeutung	nvoPumpFault gesetzte Bits	nvoPumpStatus gesetzte Bits	nvoMaintenance gesetzte Bits	nvoStatus Meldung
E04	Netz-Unterspannung	pump_ctrl.sf_voltage_low	pump_ctrl.supply_fault pump_ctrl.device_fault		electrical_fault in_alarm
E05	Netz-Überspannung	pump_ctrl.sf_voltage_high	pump_ctrl.device_fault		electrical_fault in_alarm
E06	2-Phasenlauf	pump_ctrl.sf_phase	pump_ctrl.supply_fault pump_ctrl.device_fault		electrical_fault in_alarm
E10	Blockierung	pump_ctrl.df_pump_blocked	pump_ctrl.device_fault	pump_ctrl.service_required	in_alarm
E11	Leerlauf/Motor	pump_ctrl.sf_no_fluid	pump_ctrl.device_fault		in_alarm
E12	Lauf-/Rotor schwergängig	pump_ctrl.df_pump_blocked	pump_ctrl.device_fault	pump_ctrl.service_required	in_alarm
E16	Lagerverschleiß	pump_ctrl.df_motor_failure	pump_ctrl.device_fault	pump_ctrl.service_required	in_alarm
E20	Übertemp. Wicklung	pump_ctrl.df_motor_temp	pump_ctrl.device_fault		in_alarm
E21	Überlast Motor	pump_ctrl.df_motor_failure	pump_ctrl.device_fault	pump_ctrl.service_required	electrical_fault in_alarm
E23	KurzErschluß	pump_ctrl.df_motor_failure	pump_ctrl.device_fault	pump_ctrl.service_required	electrical_fault in_alarm
E24	Wicklungsschluß	pump_ctrl.df_motor_failure	pump_ctrl.device_fault	pump_ctrl.service_required	electrical_fault in_alarm
E25	Kontaktfehler / Wicklung offen	pump_ctrl.df_motor_failure	pump_ctrl.device_fault	pump_ctrl.service_required	electrical_fault in_alarm
E26	Temp.fühler Wicklung offen	pump_ctrl.df_motor_failure	pump_ctrl.device_fault	pump_ctrl.service_required	electrical_fault in_alarm
E27	Drehzahlsensor defekt	pump_ctrl.df_sensor_failure	pump_ctrl.device_fault		in_alarm
E30	Übertemperatur Modul	pump_ctrl.df_elect_temp	pump_ctrl.device_fault		in_alarm
E31	Übertemp. Leistungsteil	pump_ctrl.df_elect_temp	pump_ctrl.device_fault		in_alarm
E34	Zuordnung Modul/Pumpe	pump_ctrl.df_elect_failure_nf	pump_ctrl.device_fault	pump_ctrl.service_required	in_alarm
E36	Laderelais/PFC defekt	pump_ctrl.df_elect_failure	pump_ctrl.device_fault	pump_ctrl.service_required	in_alarm
E37	Zwischenkreisrelko defekt	pump_ctrl.df_elect_failure	pump_ctrl.device_fault	pump_ctrl.service_required	in_alarm
E38	Temp.sensor/Medium	pump_ctrl.df_sensor_failure	pump_ctrl.device_fault		in_alarm
E40	Ext. Drucksensor defekt	pump_ctrl.df_sensor_failure	pump_ctrl.device_fault	pump_ctrl.service_required	in_alarm
E41	Ext. Schwingungs-sensor defekt	pump_ctrl.df_sensor_failure	pump_ctrl.device_fault	pump_ctrl.service_required	in_alarm
E50	GLT - Timeout	pump_ctrl.df_elect_failure	pump_ctrl.device_fault	pump_ctrl.service_required	unable_to_measure in_alarm
E52	DP-Timeout	pump_ctrl.df_elect_failure_nf	pump_ctrl.device_fault		in_alarm

Tab. 7: Zusammenhang Wilo-Fehlercodes und Fehlermeldungen LON-Bus



HINWEIS:

Bei der Fehlerdiagnose sind die Einbau- und Betriebsanleitungen der entsprechenden Pumpen zu beachten.

Lässt sich die Betriebsstörung der Pumpe/des IF-Moduls nicht beheben, wenden Sie sich bitte an das Fachhandwerk oder an die nächstgelegene Wilo-Kundendienststelle oder Vertretung.

11 Entsorgung

Mit der ordnungsgemäßen Entsorgung und durch sachgerechtes Recycling dieses Produktes werden Umweltschäden und eine Gefährdung der persönlichen Gesundheit vermieden.

1. Zur Entsorgung des Produktes, sowie Teilen davon, die öffentlichen oder privaten Entsorgungsgesellschaften in Anspruch nehmen.
2. Weitere Informationen zur sachgerechten Entsorgung werden bei der Stadtverwaltung, dem Entsorgungsamt oder dort, wo das Produkt erworben wurde, erteilt.



HINWEIS:

Das Produkt oder Teile davon gehören nicht in den Hausmüll!

Weitere Informationen zum Thema Recycling siehe unter:

www.wilo-recycling.com

Technische Änderungen vorbehalten!

1 General

1.1 About this document

The language of the original operating instructions is German. All other languages of these instructions are translations of the original operating instructions.

These installation and operating instructions are an integral part of the product. They must be kept readily available at the place where the product is installed. Strict adherence to these instructions is a precondition for the proper use and correct operation of the product.

These installation and operating instructions correspond to the relevant version of the product and the underlying safety regulations and standards valid at the time of going to print.

These Installation and operating instructions are intended as supplement to the Installation and operating instructions for the pumps connected to the LON bus.

2 Safety

These instructions contain important information which must be followed when installing and operating the pump. These operating instructions must therefore be read before assembly and commissioning by the installer and the responsible operator.

2.1 Indication of instructions in the operating instructions

Symbols:

General danger symbol



Danger due to electrical voltage



NOTE: ...



Signal words:

DANGER!

Acutely dangerous situation.

Non-observance will result in death or serious injuries.

WARNING!

The user may suffer (serious) injuries. 'Warning' implies that (serious) injury to persons is likely if this information is disregarded.

CAUTION!

There is a risk of damaging the pump/unit. 'Caution' implies that damage to the product is possible if this information is disregarded.

NOTE:

Useful information on using the product. It also draws attention to potential problems.

Information that appears directly on the product, such as

- Direction of rotation arrow,
- Connection marks,
- Rating plate,
- Warning sticker

must be strictly complied with and kept in legible condition.

2.2 Personnel qualifications

The installation, operating and maintenance personnel must have the appropriate qualifications for this work. Area of responsibility, terms of reference and monitoring of the personnel are to be ensured by the operator. If the personnel are not in possession of the necessary knowledge, they are to be trained and instructed. This can be accomplished if necessary by the manufacturer of the product at the request of the operator.

2.3 Danger in the event of non-observance of the safety instructions

Non-observance of the safety instructions can result in risk of injury to persons and damage to the environment and the product/unit. Non-observance of the safety instructions results in the loss of any claims to damages.

In detail, non-observance can, for example, result in the following risks:

- Danger to persons due to electrical, mechanical and bacteriological factors
- Damage to the environment due to leakage of hazardous materials
- Property damage
- Failure of important product/unit functions
- Failure of required maintenance and repair procedures

2.4 Safety consciousness on the job

The safety instructions included in these installation and operating instructions, the existing national regulations for accident prevention together with any internal working, operating and safety regulations of the operator are to be complied with.

2.5 Safety instructions for the operator

This appliance is not intended for use by persons (including children) with reduced physical, sensory or mental capabilities, or lack of experience and knowledge, unless they have been given supervision or instruction concerning use of the appliance by a person responsible for their safety.

Children should be supervised to ensure that they do not play with the appliance.

- If hot or cold components on the product/the unit lead to hazards, measures must be taken onsite to guard them against touching.
- Guards protecting against touching moving components (such as the coupling) must not be removed whilst the product is in operation.
- Leakages (e.g. from a shaft seal) of hazardous fluids (e.g. explosive, toxic or hot) must be conveyed away so that no danger to persons or to the environment arises. National statutory provisions are to be complied with.
- Highly flammable materials are always to be kept at a safe distance from the product.
- Danger from electrical current must be eliminated. Local directives or general directives [e.g. IEC, VDE etc.] and instructions from local energy supply companies must be adhered to.

2.6 Safety instructions for installation and maintenance work

The operator must ensure that all installation and maintenance work is carried out by authorised and qualified personnel who are sufficiently informed from their own detailed study of the operating instructions.

Work on the product/unit may only be carried out when the system is at a standstill. It is mandatory that the procedure described in the installation and operating instructions for shutting down the product/unit be complied with.

Immediately on conclusion of the work, all safety and protective devices must be put back in position and/or recommissioned.

2.7 Unauthorised modification and manufacture of spare parts

Unauthorised modification and manufacture of spare parts will impair the safety of the product/personnel and will make void the manufacturer's declarations regarding safety.

Modifications to the product are only permissible after consultation with the manufacturer. Original spare parts and accessories authorised by the manufacturer ensure safety. The use of other parts will absolve us of liability for consequential events.

2.8 Improper use

The operating safety of the supplied product is only guaranteed for conventional use in accordance with Section 4 of the operating instructions. The limits values must on no account fall under or exceed those specified in the catalogue/data sheet.

3 Transport and interim storage

Inspect the pump/system for transport damage immediately upon arrival. Any transport damage found must be reported to the carrier within the prescribed periods.



CAUTION! Risk of damage to the IF-module!

Risk of damage due to improper handling during transport and storage.

- **The IF-modules should be protected against humidity, frost and mechanical damage during transport and temporary storage.**
- **They must not be exposed to temperatures outside the range of - 10 °C to + 70 °C.**

4 Intended use

The IF-module LON/Stratos LON is used to connect electronically controlled glandless or glanded pumps to a LON. The pump can be preset with setpoints, operating modes and data from external sensors. Current operating data and fault signals can be transferred from the pump via the LON bus.

At the same time the IF-module LON/Stratos LON allows two pumps to be connected to form a double pump via an additional DP interface. This interface is a separate device. It is not a LON-based interface. That is why the LON bus for the double pump interface is not put under strain and the slave pump can be equipped with an inexpensive IF-module PLR.

4.1 Compatibility of Pump firmware

For interoperation with this module, the following (or higher) firmware versions of the pump are required.

Pump	Firmware version	Remarks
Wilo-Stratos	1.00	Full functionality for software versions 5.11 or higher. Relates to the following variables: nvoCurrentErrorM nvoCurrentErrorS nvoPumpStatusM nvoPumpStatusS nvoPumpType
Wilo-TOP-E	4.00	The following variables are not supported: nvoCurrentErrorM nvoCurrentErrorS nvoPumpStatusM nvoPumpStatusS nvoPumpType
Wilo-Stratos GIGA	1.00	-
Wilo-Stratos GIGA B	1.00	-
Wilo-CronoBloc-BL-E	1.00	-
Wilo-VeroLine-IP-E	2.00	LC Display
Wilo-VeroTwin-DP-E	2.00	LC Display
Wilo-CronoLine-IL-E	1.29	LC Matrix Display
Wilo-CronoLine-IL-E	3.02	LC segment Display
Wilo-CronoTwin-DL-E	1.29	LC Matrix Display
Wilo-CronoTwin-DL-E	3.02	LC segment Display
Wilo-Helix EXCEL	1.00	-
Wilo-Multivert MVIE (1,1... 4,0 kW)	2.00	LC Display
Wilo-Multivert MWISE (1,1... 4,0 kW)	2.00	LC Display
Wilo-Economy MHIE (1,1... 4,0 kW)	2.00	LC Display
Wilo-Multivert MVIE (5,5... 7,5 kW)	1.29	LC Matrix Display
Wilo-Multivert MWISE (5,5... 7,5 kW)	1.29	LC Matrix Display
Wilo-Helix VE (1,1... 4,0 kW)	2.00	LC Display
Wilo-Helix VE (5,5... 7,5 kW)	1.29	LC Matrix Display

Tab. 1: Compatibility of pump firmware

5 Product information

5.1 Type key

Example: Wilo-Control IF-module LON		
Control	Series designation	
	Type designation:	IF-module LON IF-module Stratos LON

5.2 Technical specification

Property	Value
Interface	TP/FT10
Terminal cross-section	2,5 mm ²
Bus cable	twisted in pairs, shielded
Max. bus cable length	<ul style="list-style-type: none"> • 900 m with bus topology with max. 3 m long spur line 9F:FF:CC:51:14:06:04:05s • 450 m with free topology, with max. 250 m between 2 inter-communicating nodes
Program ID (software)	9F:FF:CC:51:14:06:04:05
Software version	3.00 or higher (older versions not compatible)
Firmware version	19

Tab. 2: Technical specification

5.3 Standards

The IF-module LON complies with the following standards:

- LonMark Application Layer Interoperability Guidelines Version 3.4
- LonMark Layers 1-6 Interoperability Guidelines Version 3.4
- LonMark node object 0000_20
- LonMark pump controller object 8120_10
- LonMark Resource Files Version 13.04

The entire document can be found online at www.wilo.de/automation.

5.4 Scope of delivery

- IF-module LON or IF-module Stratos LON
- Metal threaded cable connection Pg 7 (only for IF-Module Stratos LON)
- Metal threaded cable connection Pg 9 (only for IF-Module Stratos LON)
- Installation and operating instructions
- CD with supplementary information

5.4.1 Delivery condition

According to the LonMark Application Layer Interoperability Guidelines, the IF-module LON is delivered in “application unconfigured” condition.

In this condition, the IF-module LON can be addressed via the LON bus, but the application which normally establishes the communication with the pump is not yet in operation. There is therefore no activity yet after connecting the IF-module LON and switching on the power supply of the pump. This is signaled by flashing of the green LED.

6 Description and function

6.1 Description of the objects

Two objects, the node object and pump object, are implemented in the IF-module LON. The node object is used to control individual objects within the node; errors which occur in the individual objects are also indicated centrally here.

Fig. 1a shows the node object with the corresponding network variables, Fig. 1b shows the pump controller object with the corresponding network variables.



NOTE:

- Double pumps should always be equipped with the integrated double pump management.
- At double pumps, the IF-module LON is connected to the master.
- If the integrated double pump management is not used for double pumps, the two drives should be treated as two separate individual pumps. In this case, two LON IF modules are necessary.
- The control functions apply to the double pump as entire unit.

6.2 Description of the network variables

6.2.1 Value ranges and resolutions of the input network variables

Input network variable	Mand. / INVT opt.	Object	No.	Receive heartbeat	Data range and units	Resolution	Default value	Invalid data	Data range and effective resolution WIL0
nviRequest	M	SNVT_obj_request	0	1	no	-	-	-	.object_id: 0 – 1 .object_request: RO_NORMAL RO_DISABLED RO_ENABLE RO_UPDATE_STATUS RO_REPORT_MASK RO_CLEAR_STATUS
nviPumpSetpoint	M	SNVT_switch	1	1	no	.state: 0 – 1 .value: 0.0 – 100.0%	SCPIsetpoint	-	.state: 0 – 1 .value: 0.0 – 100.0%
nviPumpOpMode	M	SNVT_hvac_mode	1	2	no	enum 0 ... 17 (hvac_t)	HVAC_AUTO	0xFF (HVAC_NUI)	HVAC_AUTO HVAC_MRNG_WRMUP HVAC_PRE_COOL HVAC_ECONOMY
nviPumpOvdStop	O	SNVT_switch	1	6	no	.state: 0 – 1 .value: 0.0 ... + 100.0%	.state: 0xFF .value: 0xFF	.state: 0xFF	.state: 0 – 1 .value: 0.0 – 100.0%
nviOvdSpeed	O	SNVT_lev_percent	1	7	no	-163.84 ... + 163.83 %	0x7FFF	0x7FFF	0 – 100% Eff. resolution: 0.5%
nviOvdPress	O	SNVT_press	1	8	no	-3276.8 ... + 3276.6 kPa	0x7FFF	0x7FFF	Range depends on pump type. Eff. resol.: 0.981 kPa
nviRemotePress	O	SNVT_press	1	10	yes	-3276.8 ... + 3276.6 kPa	0x7FFF	0x7FFF	0 – 3276.6 kPa
nviRemoteTemp	O	SNVT_temp_p	1	12	yes	-273.17 ... + 327.66 °C	0x7FFF	0x7FFF	Eff. resol.: 0.981 kPa -273.1 – 327.6 °C Eff. resol.: 0.1 °C

Tab. 3: Value ranges and resolutions of the input network variables

6.2.2 Value ranges and resolutions of the output network variables

Output network variable	Mand. / NVT opt.	Obj	No.	Send heartbeat / Ack	Min. send time	Data range and units	Resolution	Invalid data	Range and effective resolution WLO	Send when value changes more than
nvoStatus	M	0	2	yes	yes			-	invalid_id invalid_request disabled electrical_fault unable_to_measure manual_control in_alarm	Send upon nviRequest: update
nvoFileDirectory	O	0	8	no	no					
nvoPumpCapacity	M	1	3	yes	yes	-163.84 -163.83 %	0.005 %	0x7FFF	0 – 100.0% Res.: 0.2%	5 % of nroPumpChar.pressMax or 2 % of nroPumpChar.speedMax resp. control mode changes
nvoPressure	O	1	14	no	yes	-3276.8 -3276.6 kPa	0.1 kPa	0x7FFF	Range depends on pump type Res.: 0.981 kPa	5 % of nroPumpChar.pressMax
nvoFlow	O	1	15	no	yes	0 – 655.34 m ³ /h	0.01 m ³ /h	0x7FFF	Range depends on pump type Res.: 0.1 m ³ /h	5 % of nroPumpChar.flowMax
nvoEnergyConsum	O	1	24	no	yes	0 – 65535 kWh	1 kWh	-	Res.: 1 kWh	1 kWh
nvoPower	O	1	22	no	yes	0 – 6553.5 W	0.1 W	-	Res.: 0.6553W	10 % of max. power
nvoPowerKilo	O	1	23	no	yes	0 – 6553.5 kW	0.1 kW	-	Res.: min. 1 W Res.: 0.65.5 kW Res.: 0.1 kW	10 % of max. power
nvoRuntime	O	1	18	no	yes	0 – 65535 h	1 h	-	Res.: 0.65535 h Res.: 10 h	10 h
nvoSpeed	O	1	16	no	yes	0 – 65535 rpm	1 rpm	-	Res.: min. 1 rpm Res.: 65535 rpm	2 % of nroPumpChar.speedMax
nvoFluidTemp	O	1	21	no	yes	-273.17 -327.66 °C	0.01 °C	0x7FFF	-50 °C – 205°C Res.: min. 0.1 °C	5 °C
nvoControlMode	M	1	5	yes	yes	ENUM0 – 29 (device_c_mode.t)	-	0xFF	DCM_SPEED_CONST DCM_PRESS_CONST DCM_PRESS_COMP DCM_PRESS_AUTO DCM_NUL	Immediately

Tab. 4: Value ranges and resolutions of the output network variables

Output-Networkvariable	Mand. Opt.	NVT	Obj No.	Send Heartbt / Ack	Min. Send Time	Data Range and Units	Resolution	Invalid Data	Range and effective resolution WILO	Send when value changes more than
nvoMaintenance	0	SNVT_dev_maint	1	no	yes	bitset	-	-	service_required	immediately
nvoPumpFault	0	SNVT_dev_fault	1	no	yes	bitset	-	-	sf_voltage_low sf_voltage_high sf_phase sf_no_fluid df_motor_temp df_motor_failure df_pump_blocked df_elect_temp df_elect_failure_nf df_elect_failure df_sensor_failure	immediately
nvoPumpStatus	0	SNVT_dev_status	1	yes	yes	bitset	-	-	device_fault supply_fault speed_low speed_high setpt_out_of_range local_control running remote_press remote_temp	immediately
nvoEffOpMode	M	SNVT_hvac_mode	1	yes	yes	ENUM 0 – 17 (hvac_t)	-	0xFF	HVAC_AUTO HVAC_MRNG_WRMUP HVAC_PRE_COOL HVAC_ECONOMY HVAC_NUL	immediately
nvoPumpOverride	0	SNVT_switch	1	no	yes	.state: 0 – 1 .value: 0.0-100.0%,	-	.state: 0xFF	state: 0 – 1 .value: 0.0%, 100.0%, 0xFF	immediately
nvoCurrentErrorM	0	SNVT_count	1	no	yes		-	0xFFFF	Error Codes WIL0	immediately
nvoCurrentErrorS	0	SNVT_count	1	no	yes		-	0xFFFF	Error Codes WIL0	immediately
nvoPumpStatusM	0	SNVT_dev_status	1	no	yes	bitset	-	-	device_fault supply_fault running	immediately
nvoPumpStatusS	0	SNVT_dev_status	1	no	yes	bitset	-	-	device_fault supply_fault running	immediately
nvoPumpType	0	SNVT_count	1	no	yes		-	-	Pump_Type>List:WIL0	after reset

Tab. 4: Value ranges and resolutions of the output network variables (continuation)

6.2.3 Value ranges and resolutions of the configuration input network variables

Input configuration variable	Mandatory / optional / user	CPT / NVT	Object	Number	Data range and effective resolution WLO
nciMaxStsSendT	O	SCPTmaxSndT	0	22	0–0d17h59m59s Eff. res: 1 s
nciLocation	O	SCPTlocation	0	17	-
nciRcvHrtBt	O	SCPTmaxRcvTime	1	48	0–6553 s Eff. res: 1 s
nciSndHrtBt	M	SCPTmaxSendTime	1	49	0–6553s Eff. res: 1 s
nciMinOutTim	O	SCPTminSendTime	1	52	0–6553 s Eff. res: 1 s
nciControlMode	O	SCPTdeviceControlMode	1	238	DGM_SPEED_CONST DCM_PRESS_CONST DCM_PRESS_COMP DCM_PRESS_AUTO
nciRemMinPress	O	SCPTminRemotePressureSetpoint	1	239	0–3276.7 kPa Eff. res: 0.981 kPa
nciRemMaxPress	O	SCPTmaxRemotePressureSetpoint	1	240	0–3276.7 kPa Eff. res: 0.981 kPa
nciRemMinTemp	O	SCPTminRemoteTempSetpoint	1	243	-273.1 – 327.6 °C Eff. res: 0.1 °C
nciRemMaxTemp	O	SCPTmaxRemoteTempSetpoint	1	244	-273.1 – 327.6 °C Eff. res: 0.1 °C
nciPressTemp	U	UCPTPressTemp	1		.TempMin, .TempMax: 0 – 110 °C Eff. res: 0.1 °C .PressMin, .PressMax: 0 – 3276.7 kPa Eff. res: 0.981 kPa
nciSetpPreset	O	SCPTsetpoint	1	213	.state: 0–1 .value: 0–255
nciBusCommandTim	U	UCPTbusCommandTimer	1		.state: -1, 1 .value: 0–9

Tab. 5: Value ranges and resolutions of the configuration input network variables

6.2.4 Value ranges and resolutions of the configuration output network variables

Output configuration variable	Mandat./ optional	CPT / NVT	Object	Number	Value
nciDevMajVer	O	SCPTdevMajVer	0	165	03
nciDevMinVer	O	SCPTdevMinVer	0	166	00
nroPumpChar	M	SCPTpumpCharacteristic	1	233	Depends on pump type
nciObjMajVer	O	SCPTobjMajVer	1	167	03
nciObjMinVer	O	SCPTobjMinVer	1	168	00

Tab. 6: Value ranges and resolutions of the configuration output network variables

6.2.5 Description of the network variables

Object request

network input SNVT_obj_request nviRequest

This input network variable triggers various operations concerning the node and object status. It consists of 2 bytes, the ID byte and the value byte. The ID byte indicates the number of the object to which the request applies. The ID value 0 refers to the node object; in this case requests may also affect all other objects. The ID value 1 refers to the pump-controller object.

Value range:

Value	Function with ID = 0	Function with ID = 1
RQ_NORMAL	Normal operation of all objects	Normal operation of pump controller
RQ_DISABLED	Stops all objects	Stops the pump controller
RQ_ENABLE	Enables the node object	Enables the pump controller
RQ_UPDATE_STATUS	Updates the node object status (OR operation for all objects)	Updates the pump controller status
RQ_REPORT_MASK	Supported node object status signals (OR operation for all objects)	Supported pump controller status signals
RQ_CLEAR_STATUS	Deletes certain status signals in all objects	Deletes certain pump controller status signals

Object status

network output SNVT_obj_status nvoStatus

This output network variable provides status information on the individual objects. The information is bit-coded. All bits are deleted after a reset.

Value range:

Bit	Function
invalid_id	A non-existent object was addressed.
invalid_request	An unknown request was sent.
disabled	The object in concern is switched off.
electrical_fault	The pump controller object indicates an electrical error.
unable_to_measure	The pump controller object cannot communicate with the pump.
comm_failure	For the node object only
manual_control	The pump controller object is disabled for controlling by the hardware settings at the pump (ext. off, ext. min, IR monitor)
in_alarm	The pump controller object indicates an error.
report_mask	Indicates that nvoStatus contains the status mask, i.e. the list of all supported bits, due to a preceding RO_REPORT_MASK request.

File Directory Address

network output SNVT_address nvoFileDirectory

This network variable specifies the start address of the configuration file directory.

Additional information can be found in the LonMark documentation pertaining to the node object..

Maximum status send time

network input config SNVT_elapsed_tm nciMaxStsSendT

This optional input configuration network variable defines a time cycle in which the object statuses are automatically updated. The status of the node object is updated in alternation with that of the pump controller object.

Value range:

0d0h0m0s0ms – 0d17h59m59s999ms (in 1 s increments). The value 0d0h0m0s0ms disables the automatic update function.

Initial value: 0d0h0m0s0ms (automatic update function disabled)

SCPT reference: SCPTmaxSendT (22)

Device major version

network output config unsigned short nciDevMajVer

This optional output configuration network variable provides the high byte of the module version.

SCPT reference: SCPTdevMajVer (165)

Device minor version

network output config unsigned short nciDevMinVer

This optional output configuration network variable provides the low byte of the module version.

SCPT reference: SCPTdevMinVer (166)

Location label

network input config SNVT_str_asc nciLocation

This optional input configuration network variable can be used to save information about the installation location of the pump which goes beyond the information string stored in the Neuron chip, which only consists of 6 Byte.

Value range:

Optional NUL-terminated ASCII string of max. 31 bytes length (incl. NUL)

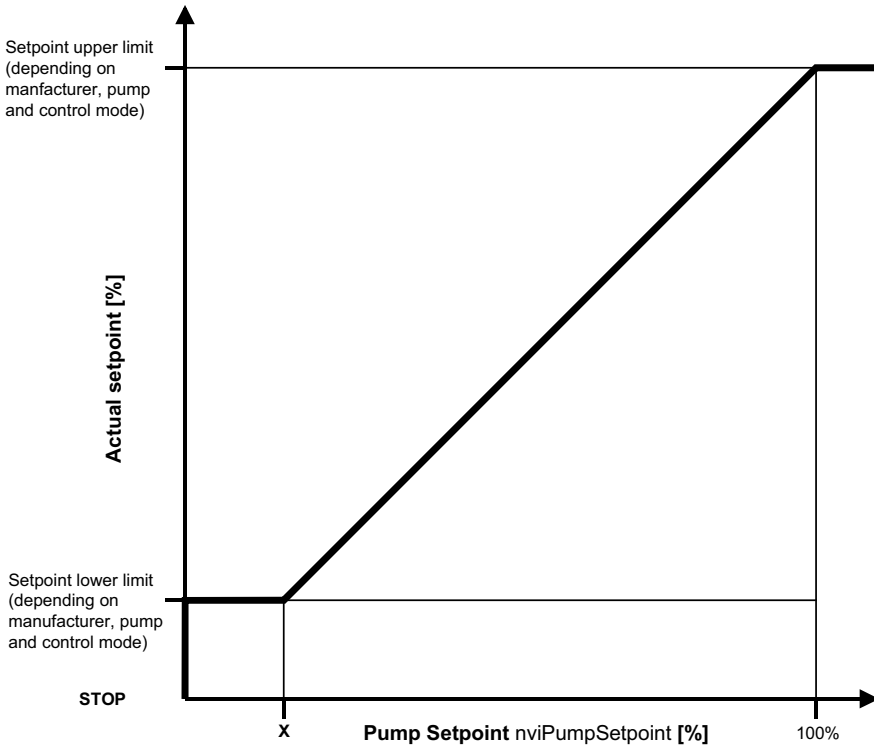
Default value:

ASCII string which only consists of NUL (“\0”)

SCPT reference: SCPT_location (17)

Pump setpoint

network input SNVT_switch nviPumpSetpoint



$$X = (\text{Setpoint lower limit} / \text{setpoint upper limit}) * 100\%$$

This input network variable is used to switch the pump on and off and specify a setpoint.

The network variable consists of a status byte in which the switch-on condition is transmitted and a value byte in which the setpoint is transmitted.

If a status byte of 0 is set, the pump is switched off. If a status byte of 1 is set, the switch-on condition depends on the value byte.

If a setpoint of 0% is preset, the pump is switched off. If a setpoint greater than 0% is preset, the pump is switched on if the status byte is 1. The setpoint can be changed in steps of 0.5%.

If setpoints greater than the upper setpoint limit value are set, they are reduced to the upper setpoint limit value. Accordingly setpoints below the lower setpoint limit value are raised to the lower setpoint limit value.

The upper and lower setpoint limit values may change if the pump is operated with an external sensor (see `nviRemotePress`, `nciRemMinPress` and `nciRemMaxPress`).

Value range:

Status	Value	Function
0	0 – 255	STOP
1	0	STOP
1	1 – 200	0.5 – 100.0%
1	201 – 255	100.0%

Default value:

status = 1, value = 200 = 100.0%. The default value corresponds to the setting which can be stored in the `SCPTsetpoint` configuration parameter in a non-volatile manner.

Requested pump operating mode

network input `SNVT_hvac_mode` `nviPumpOpMode`

This input network variable is used to set an operating mode. If an operating mode is set which is not defined or invalid, the pump remains in the current mode.

Value range:

Value	Function	Comments
<code>HVAC_AUTO</code>	Normal operation	Setpoint via <code>nviPumpSetpoint</code>
<code>HVAC_MRNG_WRMUP</code>	Warm-up mode	Maximum speed
<code>HVAC_PRE_COOL</code>	Cooling mode	Maximum speed
<code>HVAC_ECONOMY</code>	Energy-saving mode	Setback operation speed (pump type specific)
<code>HVAC_NUL</code>	Invalid	

Default value:

`HVAC_AUTO`

Pump Capacity

network output `SNVT_lev_percent` `nvoPumpCapacity`

This output network variable provides the current operating point of the pump as percentage of the maximum setpoint.

When using an external pressure or temperature sensor, this variable provides the sensor value as a percentage of the maximum sensor value.

Value range:

-163.840% – 163.830% (in 0,02% steps). 163.835% is an invalid value.

Transmission:

This value is transmitted automatically if it deviates from the value transmitted last by more than 5% of the value in `nroPumpChar.pressMax` (with differential pressure control) or 2% of the value in `nroPumpChar.speedMax` (with speed controller). Furthermore, this value is regularly transmitted if the `nciSndHrtBt` configuration input was described with a valid clock. This value is also transmitted if the control mode has been changed by overriding settings or the connection of an external sensor.

Transmission frequency:

The minimum network variable transmission interval can be set by describing the `nciMinOutTm` configuration input with a valid clock.

Preset service type: acknowledged

Effective operating mode

network output `SNVT_hvac_mode` `nvoEffOpMode`

This output network variable provides the current operating mode of the pump. This value corresponds to the setting in the `nviPumpOpMode` input network variable, provided a different operating mode has not been forced by local settings at the pump (ext. off, ext. min or IR monitor).

Value range:

Value	Function	Comments
HVAC_AUTO	Normal operation	Setpoint via <code>nviPumpSetpoint</code>
HVAC_MRNG_WRMUP	Warm-up mode	Maximum speed
HVAC_PRE_COOL	Cooling mode	Maximum speed
HVAC_ECONOMY	Energy-saving mode	Setback operation speed (pump type specific)
HVAC_OFF	Offline mode	Ext. off or manual operation mode via IR monitor
HVAC_NUL	Invalid	

Transmission:

This value is automatically transmitted whenever a change is made. Furthermore, this value is transmitted regularly if the `nciSndHrtBt` configuration input was described with a valid clock.

Transmission frequency:

The minimum network variable transmission interval can be set by describing the `nciMinOutTm` configuration input with a valid clock.

Preset service type: acknowledged

Effective device control mode

network output SNVT_dev_c_mode nvoControlMode

This output network variable provides the current control mode of the pump.

Value range:

Value	Function
DCM_SPEED_CONST	Constant speed mode
DCM_PRESS_CONST	Constant pressure mode
DCM_PRESS_COMP	Compensated pressure mode
DCM_PRESS_AUTO	Temperature-dependent differential pressure

Transmission:

This value is automatically transmitted whenever a change is made.

Furthermore, this value is transmitted regularly if the nciSndHrtBt configuration input was described with a valid clock.

Transmission frequency:

The minimum network variable transmission interval can be set by describing the nciMinOutTm configuration input with a valid clock.

Preset service type: acknowledged

Pump override stop command

network input SNVT_switch nviPumpOvdStop

This optional input network variable provides an overriding switch-on/switch-off function and is intended for maintenance work, for example. The network variable consists of a status byte and a value byte.

The "OVDSTOP" setting has priority over the setpoint set in nviPumpSetpoint and the overriding setpoints set in nviOvdSpeed and nviOvdPress.

An overriding setting is indicated in the nvoPumpOverride output network variable.

Value range:

Status	Value	Function
0	0 – 255	NORMAL
1	0	NORMAL
1	1 – 255	OVDSTOP
255	0 – 255	Invalid (NORMAL)

Default value:

status = 255, value = 255

Override setpoint for speed

network input SNVT_lev_percent nviOvdSpeed

This optional input network variable is used for the overriding setting of a speed setpoint, e.g. for maintenance work. The value is set as a percentage of the maximum value of the pump. If a valid range is received, the setpoint set via nviPumpSetpoint or nviOvdPress is overwritten and speed controller mode automatically set.

The pump is reset to normal condition by an invalid value in all overriding nviOvdSpeed and nviOvdPress setpoint settings and a "Normal" setting via nviPumpOvdStop.

An overriding setting is indicated in the nvoPumpOverride output network variable.

Value range:

-163.84% – 163.83% (in 0.005% steps). 163.835% is an invalid value. Values lower than 0% or higher than 100% are limited accordingly and nvoPumpStatus.pump_ctrl.setpt_out_of_range is set.

Default value:

163.835%

Override setpoint for pressure

network input SNVT_press nviOvdPress

This optional input network variable is used for the overriding setting of a differential pressure setpoint, e.g. for maintenance work. The value is set as a percentage of the maximum value of the pump. If a valid range is received, the setpoint set via nviPumpSetpoint or nviOvdSpeed is overwritten and the constant differential pressure control mode is automatically set.

The pump is reset to normal condition by an invalid value in all overriding nviOvdSpeed and nviOvdPress setpoint settings and a "Normal" setting via nviPumpOvdStop.

An overriding setting is indicated in the nvoPumpOverride output network variable.

Value range:

-3276.8 – 3276.6 kPa (in 0.1 kPa steps). 3276.7 kPa is an invalid value. Values outside the valid range for the respective pump are limited accordingly and nvoPumpStatus.pump_ctrl.setpt_out_of_range is set.

Default value:

3276.7 kPa

Remote pressure sensor input

network input SNVT_press nviRemotePress

This optional input network variable allows an external differential pressure sensor to be used to control the pump. If a valid value is received, the pump automatically switches to constant differential pressure control mode.

Control by means of an external sensor is indicated in the nvoPumpStatus.pump_ctrl.remote_press network variable.

The nvoPumpCapacity output network variable then indicates the current actual sensor value as a percentage of the maximum value of the sensor range.

The nvoPressure output network variable always provides the actual differential pressure value determined internally by the pump, which may vary from the sensor value. This is used to analyse the system behaviour. The differential pressure setpoint is still preset via the nviPumpSetpoint input network variable if the nviRemotePress network input variable is used.

If an invalid value is sent to the nviRemotePress input network variable or no value has been received for longer than defined in nciRcvHrtBt, the pump returns to internal control and the control mode defined in nciControlMode.

The overriding nviOvdSpeed setpoint input also overrides the control with external sensor.

nviRemotePress has priority over nviRemoteTemp.

Caution: To ensure stable control, nviRemotePress must be sent every 3 s.

Even in this case, stable control of all pump types cannot be ensured however.

Value range:

-3276.8 – 3276.6 kPa (in 0.1 kPa steps). 3276.7 kPa is an invalid value.

Default value:

3276.7 kPa.

Remote temperature sensor input

network input SNVT_temp_p nviRemoteTemp

This optional input network variable allows an external temperature sensor to be used to control the pump. If a valid value is received, the pump automatically switches to temperature-dependent differential pressure control mode. Control by means of an external sensor is indicated in the nvoPumpStatus.pump_ctrl.remote_temp network variable.

The nvoPumpCapacity output network variable then indicates the current actual sensor value as a percentage of the upper limit of the sensor range. If an invalid value is sent to the nviRemoteTemp input network variable or no value is received for longer than defined in nciRcvHrtBt, the pump returns to internal control and to the control mode defined in nciControlMode.

The overriding nviOvdSpeed and nviOvdPress setpoint inputs also override control by means of an external sensor.

nviRemotePress has priority over nviRemoteTemp.

Value range:

-273.17 ... +327.66 °C (in 0.01 °C steps). 327.67 °C is an invalid value.

Default value:

327.67 °C.

Pump status diagnostic information

network output SNVT_dev_status nvoPumpStatus

This output network variable provides bit-coded information about the pump status.

Value range:

Bit	Description
device_fault	Pump error (see nvoPumpFault for detailed information)
supply_fault	Supply error (mains voltage, phase missing, dry run, etc. See nvoPumpFault for detailed information)
speed_low	Lower control limit (pump is running at minimum speed, which is why the required operating point cannot be achieved)
speed_high	Upper control limit (pump is running at maximum speed, which is why the required operating point cannot be achieved)
setpt_out_of_range	Setpoint exceeded/fallen short of
local_control	Local operation (by ext. off, ext. min or IR monitor)
running	Pump is running
remote_press	Control by means of external pressure sensor
remote_temp	Control by means of external temperature sensor

Transmission:

This value is automatically transmitted whenever a change is made. Furthermore, this value is transmitted regularly if the nciSndHrtBt configuration input was described with a valid clock.

Transmission frequency:

The minimum network variable transmission interval can be set by describing the nciMinOutTm configuration input with a valid clock.

Preset service type: acknowledged

Pump Pressure

network output SNVT_press nvoPressure

This optional output network variable provides the differential pressure between the pump flanges determined internally by the pump.

Value range:

0 – 3276.6 kPa (in 0.1 kPa steps). 3276.7 kPa is an invalid value.

Transmission:

This value is automatically transmitted if it deviates from the value transmitted last by more than 5% of the value in nroPumpChar.pressMax.

Transmission frequency:

The minimum network variable transmission interval can be set by describing the nciMinOutTm configuration input with a valid clock.

Preset service type: unacknowledged

Pump flow

network output SNVT_flow_p nvoFlow

This optional output network variable provides the flow rate determined by the pump.

Value range:

0 - 655.34 m³/h (in 0.01 m³/h steps). 655.35 m³/h is an invalid value.

Transmission:

This value is automatically transmitted if it deviates from the value transmitted last by more than 5% of the value in nroPumpChar.flowMax.

Transmission frequency:

The minimum network variable transmission interval can be set by describing the nciMinOutTm configuration input with a valid clock.

Preset service type: unacknowledged

Pump speed

network output SNVT_rpm nvoSpeed

This optional output network variable provides the speed of the pump.

Value range:

0 – 65535 rpm (in 1 rpm steps).

Transmission:

This value is automatically transmitted if it deviates from the value transmitted last by more than 2% of the value in nroPumpChar.speedMax.

Transmission frequency:

The minimum network variable transmission interval can be set by describing the nciMinOutTm configuration input with a valid clock.

Preset service type: unacknowledged

Pump override active

network output SNVT_switch nvoPumpOverride

This optional output network variable provides the status of the overriding settings.

Value range:

Status	Value	Function
0	0	NORMAL
1	200	OVERRIDE
255	0 – 255	Invalid

Transmission:

This value is transmitted whenever a change is made.

Transmission frequency:

The minimum network variable transmission interval can be set by describing the nciMinOutTm configuration input with a valid clock.

Preset service type: unacknowledged

Current Error Master

network output SNVT_count nvoCurrentErrorM

This optional output network variable specifies the current error code of the master pump.

Value range:

0 - 65534, see Wilo error codes list.

Transmission:

This value is transmitted whenever a change is made.

Transmission frequency:

The minimum network variable transmission interval can be set by describing the nciMinOutTm configuration input with a valid clock pulse.

Preset service type: unacknowledged

Availability depending on pump type and software version.

Current Error Slave

network output SNVT_count nvoCurrentErrorS

This optional output network variable specifies the current error code of the slave pump.

Value range:

0 - 65534, see Wilo error codes list.

Transmission:

This value is transmitted whenever a change is made.

Transmission frequency:

The minimum network variable transmission interval can be set by describing the nciMinOutTm configuration input with a valid clock pulse.

Preset service type: unacknowledged

Availability depending on pump type and software version.

Pump Status Master

network output SNVT_dev_status nvoPumpStatusM

This output network variable supplies bit coded information relating to the pump status of the master pump.

Value range:

device_fault = pump fault
(see nvoPumpFault for more detailed information)

supply_fault = supply fault
(mains voltage, phase missing, dry running, etc.
See nvoPump-Fault for more detailed information)

running = pump running

Transmission:

This value is automatically transmitted whenever a change is made.

Transmission frequency:

The minimum network variable transmission interval can be set by describing the nciMinOutTm configuration input with a valid clock pulse.

Preset service type: unacknowledged

Availability depending on pump type and software version.

Pump Status Slave

network output SNVT_dev_status nvoPumpStatusS

This output network variable supplies bit coded information relating to the pump status of the slave pump.

Value range:

device_fault = pump fault
(see nvoPumpFault for more detailed information)

supply_fault = supply fault
(mains voltage, phase missing, dry running, etc.
See nvoPump-Fault for more detailed information)

running = pump running

Transmission:

This value is transmitted whenever a change is made.

Transmission frequency:

The minimum network variable transmission interval can be set by describing the nciMinOutTm configuration input with a valid clock pulse.

Preset service type: unacknowledged

Availability depending on pump type and software version.

Pump Type

network output SNVT_count nvoPumpType

This optional output network variable specifies the current pump type.

Value range:

0 - 65534, see list of Wilo pump types

Transmission:

This value is transmitted whenever a change is made.

Transmission frequency:

The minimum network variable transmission interval can be set by describing the nciMinOutTm configuration input with a valid clock pulse.

Preset service type: unacknowledged

Availability depending on pump type and software version.

Runtime

network output SNVT_time_hour nvoRuntime

This optional output network variable provides the operating hours of the pump, or with double pumps, the time during which at least one pump was running. The counter is reset to 0 h after 65535 h.

Value range:

0 – 65535 h (in 10 h steps), (max. 2730 d or 7.48 a).

Transmission:

This value is transmitted whenever a change is made.

Transmission frequency:

The minimum network variable transmission interval can be set by describing the nciMinOutTm configuration input with a valid clock.

Preset service type: unacknowledged

Fault states of the pump

network output SNVT_dev_fault nvoPumpFault

This optional output network variable provides bit-coded error information of the pump. Errors can be device errors or supply errors.

Value range:

Bit	Description
sf_voltage_low	Supply error, mains voltage too low
sf_voltage_high	Supply error, mains voltage too high
sf_phase	Supply error, phase missing
sf_no_fluid	Supply error, dry running
df_motor_temp	Device error, excess motor temperature
df_motor_failure	Device error, motor defective
df_pump_blocked	Device error, pump blocked
df_elect_temp	Device error, excess temperature
df_elect_failure_nf	Device error, electronic error
df_elect_failure	Device error, electronics defective
df_sensor_failure	Device error, sensor defective

Transmission:

This value is transmitted whenever a change is made.

Transmission frequency:

The minimum network variable transmission interval can be set by describing the nciMinOutTm configuration input with a valid clock.

Preset service type: unacknowledged

Maintenance states

network output SNVT_dev_maint nvoMaintenance

This optional output network variable provides bit-coded service information of the pump.

Value range:

service_required = service required

Transmission:

This value is transmitted whenever a change is made.

Transmission frequency:

The minimum network variable transmission interval can be set by describing the nciMinOutTm configuration input with a valid clock.

Preset service type: unacknowledged

Fluid temperature

network output SNVT_temp_p nvoFluidTemp

This optional output network variable provides the fluid temperature.

Value range:

-273.17 – 327.66 °C (in 0.01 °C steps). 327.67 °C is an invalid value.

Transmission:

This value is automatically transmitted if it deviates from the value transmitted last by more than 5 °C.

Transmission frequency:

The minimum network variable transmission interval can be set by describing the nciMinOutTm configuration input with a valid clock.

Preset service type: unacknowledged

Power consumption in watts

network output SNVT_power nvoPower

This optional output network variable provides the power consumption of the pump or, in the event of double pumps, the total power output of the master and slave.

Value range:

0 – 6553,5 W (in 0,1 W steps).

Transmission:

This value is automatically transmitted if it deviates from the value transmitted last by more than 10% of the maximum power consumption of the pump.

Transmission frequency:

The minimum network variable transmission interval can be set by describing the nciMinOutTm configuration input with a valid clock.

Preset service type: unacknowledged

Power consumption in Kilowatts

network output SNVT_power_kilo nvoPowerkilo

This optional output network variable provides the power consumption of the pump or, in the event of double pumps, the total power output of the master and slave.

Value range:

0 – 6553.5 kW (in 0.1 kW steps).

Transmission:

This value is automatically transmitted if it deviates from the value transmitted last by more than 10% of the maximum power consumption of the pump.

Transmission frequency:

The minimum network variable transmission interval can be set by describing the nciMinOutTm configuration input with a valid clock.

Preset service type: unacknowledged

Energy consumption

network output SNVT_elec_kwh nvoEnergyConsum

This optional output network variable provides the energy consumption of the pump or, in the case of double pumps, the total energy consumption of the master and slave. The counter is reset to 0 kWh after 65535 kWh.

Value range:

0 – 65535 kWh (in 1 kWh steps).

Transmission:

This value is transmitted whenever a change is made.

Transmission frequency:

The minimum network variable transmission interval can be set by describing the nciMinOutTm configuration input with a valid clock.

Preset service type: unacknowledged

Control mode for normal operation

network input config SNVT_dev_c_mode nciControlMode

This optional input network variable defines the control mode for normal operation of the pump if no external sensors are used and no overriding settings are active.

Value range:

Value	Function
DCM_SPEED_CONST	Constant speed mode
DCM_PRESS_CONST	Constant pressure mode
DCM_PRESS_COMP	Compensated pressure mode
DCM_PRESS_AUTO	Temperature-dependent differential pressure

Default value:

DCM_PRESS_COMP

SCPT reference: SCPTdeviceControlMode (238)

PressTemp

network input config UCPTpressTemp nciPressTemp

This WILO-specific input network variable defines the characteristic curve for the DCM_PRESS_AUTO control mode. This variable is stored in the EEPROM. If the LON IF-module is connected to a pump with other pump characteristics. The default values are reset.

Value range:

The value range depends on the individual network variable types which are used in the following data field:

```
typedef struct
{
  SNVT_temp_p TempMin
  SNVT_temp_p TempMax
  SNVT_press PressMin
  SNVT_press PressMax
}
UCPTPressTemp
```

Default values:

TempMin = 50 °C

TempMax = 90 °C

PressMin = nroPumpChar.pressMax / 2

PressMax = nroPumpChar.pressMax / 2 + 9.8 kPa

SCPT reference: none; implemented as UCPT

Remote pressure sensor minimum value

network input config nciRemMinPress

This optional input configuration network variable defines the lower limit value of an external differential pressure sensor. This network variable is not currently assigned any function.

Value range:

-3276.8 – 3276.6 kPa (in 0.1 kPa steps). 3276.7 kPa is an invalid value.

Default value:

<nciRemMinPress> = 3276.7 kPa

SCPT reference: SCPTminRemotePressureSetpoint (239)

Remote pressure sensor maximum value

network input config nciRemMaxPress

This optional input configuration network variable defines the upper limit value of an external differential pressure sensor. This network variable has an influence on the relative setpoint settings via nviPumpSetpoint and on the value supplied by nvoPumpCapacity if the preset value is smaller than nroPumpChar.pressMax. Larger values are always limited internally to nroPumpChar.pressMax.

Value range:

-3276.8 – 3276.6 kPa (in 0.1 kPa steps). 3276.7 kPa is an invalid value.

Default value:

<nciRemMaxPress> = 3276.7 kPa

SCPT reference: SCPTmaxRemotePressureSetpoint (240)

Remote temperature sensor minimum value

network input config nciRemMinTemp

This optional input configuration network variable is currently not assigned to any function.

Value range:

-273.17 – 327.66 °C (in 0.01 °C steps). 327.67 °C is an invalid value.

Default value:

<nciRemMinTemp> = 327.67 °C

SCPT reference: SCPTminRemoteTempSetpoint (243)

Remote temperature sensor maximum value

network input config nciRemMaxTemp

This optional input configuration network variable is currently not assigned to any function.

Value range:

-273.17 – 327.66 °C (in 0.01 °C steps). 327.67 °C is an invalid value.

Default value:

<nciRemMaxTemp> = 327.67 °C

SCPT reference: SCPTmaxRemoteTempSetpoint (244)

Pump Characteristic

network output config nroPumpChar

This output configuration network variable provides a data field with the pump characteristics.

Value range:

The value range depends on the individual network variable types which are used in the following data field:

```
typedef struct {
    SNVT_rpm speedMax;
    SNVT_press pressMax;
    SNVT_flow_p flowMax;
} SCPT_PumpCharacteristic;
```

Default value:

The default values depend on the respective pump types.

SCPT reference: SCPTpumpCharacteristic (233)

Receive heartbeat

network input config SNVT_time_sec nciRcvHrtBt

This optional input configuration network variable defines a clock for the reception of the nviRemotePress and nviRemoteTemp network variables. If the network variables in concern are not updated at least once within the clock specified here, the pump assumes the default values, i. e. local control until a valid value is received for nviRemotePress or nviRemoteTemp.

Value range:

0.0 – 6553.4 s (in 0.1 s steps). The value 0.0 s switches off the reception monitoring function. The invalid value 6553.5 s has the same effect as the value 0.0 s.

Default value:

0.0 s (reception monitoring function switched off)

SCPT reference: SCPTmaxRcvTime (48)

Setpoint preset

This additional input configuration network variable stores the setpoint setting for the pump (nviPumpSetpoint) in the EEPROM of the IF-module LON in a non-volatile manner. The pump runs with this value after an interruption to the power supply until a valid value is set for nviPumpSetpoint via the LON.

Value range:

See PumpSetpoint

Default value:

Status = 1, value = 200 = 100%.

SCPT reference: SCPTSetpoint (213)

Bus Command Timer

network input config nciBusCommandTm

The behavior of the pump upon LON failure can be determined by the configuration variable nciBusCommandTm. This feature is available for firmware version 2.02 or higher.

Value range:

State: -1,1

Value: 0-9

SNVT reference: SNVT_switch ()

Value range:

State	Value	Description
-1	0	Local operation is blocked (factory setting) ⁴⁾
1	2	Local operation is blocked for 10 min after a write access to nviPumpSetpoint or nviPumpOpMode ^{1) 2) 3) 4) 5)}
1	5	Local operation is enabled after 5 min. No further write requests will be executed. ^{1) 2) 3) 6)}
1	6	Local operation is blocked for 10 min after a write request to nviPumpSetpoint or nviPumpOpMode. If LON fails (time between two write requests as above), then the values of nciSetpointPreset will be used. ^{1) 2) 3) 5)}
1	9	Local operation is enabled after 5 min. No further write requests will be accepted by the pump. The values of nciSetpointPreset will be used for control. ^{1) 2) 3) 6)}

¹⁾ The bit *unable_to_measure* (NodeStatus) will be set after 5 min.

²⁾ The bit *manual_control* (NodeStatus) will be set after 5 min.

³⁾ E050 will be displayed and can be acknowledged after 10 min.

⁴⁾ nviPumpSetpoint (or any nviOvd____) is valid.

⁵⁾ The communication between pump and IF-module is stopped after 5 min. Also no reaction on the wink command.

⁶⁾ The communication between pump and IF-module is stopped. Also no reaction on the wink command.

All other values are undefined and may cause unwanted behavior. Those values are reserved for future use.

Send heartbeat

network input config SNVT_time_sec nciSndHrtBt

This input configuration network variable defines a clock at which certain output network variables are automatically sent (nvoPumpCapacity, nvoEffOpMode, nvoControlMode and nvoPumpStatus). A different network variable is sent with each clock.

Value range:

0.0 – 6553.4 s (in 0.1 s steps). The value 0.0 s switches automatic sending off. The invalid value 6553.5 s has the same effect as the value 0.0 s.

Default value:

0.0 s (automatic sending switched off)

SCPT reference: SCPTmaxSendTime (49)

Minimum send time

network input config SNVT_time_sec nciMinOutTm

This optional input configuration network variable defines a minimum clock for the automatic transmission of network variables. The network variables are normally transmitted automatically if they have changed or if they have been changed at least by a certain amount. This network variable now has the effect that two transmission procedures are performed only at the specified interval. This is used, for example, to reduce the system load. The individual network variables are sent cyclically.

Value range:

0.0 – 6553.4 s (in 0.1 s steps). The value 0.0 s switches off the minimum clock. The invalid value 6553.5 s has the same effect as the value 0.0 s.

Default value:

0.0 s

SCPT reference: SCPTminSendTime (52)

Object major version

network output config unsigned short nciObjMajVer

This output configuration network variable provides the high byte for the software version.

SCPT reference: SCPTobjMajVer (167)

Object minor version

network output config unsigned short nciObjMinVer

This output configuration network variable provides the low byte for the software version.

SCPT reference: SCPTobjMinVer (168)

7 Installation and electrical connection

The installation and electrical connections should be performed only by skilled staff in compliance with local regulations!



WARNING! Danger of injury!

The existing accident prevention regulations should be observed.



WARNING! Danger from electric shock!

Any hazards from electrical current should be ruled out.

Any local or general directives [e.g. IEC, VDE etc.] and directives of the local power supply companies should be observed.

7.1 Installation and electrical connection of the IF-module

NOTE:

The IF-module LON is equipped with a Neuron ID double sticker. One sticker remains on the IF-module, the other sticker can, for example, be stuck on the system plan in the position of the corresponding pump. The Neuron ID from the system plan can be read in with a barcode scanner or entered manually during binding.



CAUTION! Risk of damage to the IF-module!

The IF-module LON may only be connected or disconnected if the pump is electrically isolated.

- Electrically isolate the pump.
- Remove the terminal box cover after undoing the screws.
- Connect the IF-module to the circuit board interface:
 - Stratos/-D/-Z/-ZD Fig. 3a
 - IP-E/DP-E Fig. 3b
 - Helix VE (1,1...4,0 kW) Fig. 3b
 - MVIE (1,1...4,0 kW) Fig. 3b
 - MHIE Fig. 3b
 - MWISE Fig. 3b
 - IL-E/DL-E Fig. 3c
 - Helix VE (5,5...7,5 kW) Fig. 3c
 - MVIE (5,5...7,5 kW) Fig. 3c
- All other pumps see pump operating manual.

**NOTE:**

In order to adhere to the EMC standards specified in the installation and operating instructions for the Stratos series, a shielded cable should be used to connect the LON interface.

To apply this cable shield at the pump properly, use the metallic cable connections supplied with the IF-module Stratos LON .

To install this cable connection and the corresponding cable, proceed as follows (Fig. 4):

- Remove the plastic cable connection and the corresponding parts from the cable feed of the control module (Fig. 4, pos. 4a).
- Screw the metallic cable connection into the cable feed of the control module (Fig. 4, pos. 4b).
- Separate 10...15 mm of the outer cable sheath of the shielded cable and fold the cable shield over the outer sheath (Fig. 4, pos. 4c).
- Insert the cable in the cable connection until the folded cable shield is held securely by the contact springs (Fig. 4, pos. 4d).
- Connect the individual wires to the "LON" terminals of the IF-module.

**NOTE:**

The two "LON" terminals at the IF-module are protected against twisting, i.e. the individual wires can be connected to any of these terminals.

- Tighten the cap nuts of the cable connection with a suitable tool (Fig. 4, pos. 4e). If the space in the terminal room of the pump is cramped, an alternative type of installation may make sense:
- Insert the cable through the cable connection.
- Apply the individual wires to the terminals of the IF-module (IF-module is not yet connected).
- Bunch the individual wires of the cable to form a loop and install the IF-module.
- Fit the terminal box cover.

8 Commissioning

CAUTION!



The installation and operating instructions of the pump should be observed during commissioning.

Commissioning is described by the example of a pump with IF-module LON. If there are several pumps with IF-module LON, proceed accordingly.

- Switch on the mains voltage of the pump(s).
- A network management tool or the "Nodeutil.exe" program from Echelon is used to configure the IF-module LON and switch it online.
- The network variables should be linked to the network variables of other nodes during the installation.
- The identification of the IF-module LON required for the installation is performed with the sticker with the 128 barcode of the Neuron ID. One half of the sticker can be stuck onto the system plan for example.

- The IF-module LON uses self documentation, i.e. the description of the network variables contained in the IF-module is stored in the IF-module and evaluated by network management tools. Furthermore, corresponding XIF and XFB files are available. The network management tools for non-LonMark-defined data types are supported by device-resource files.
- According to the LonMark Application Layer Interoperability Guidelines, the IF-module LON is delivered in "application unconfigured" condition. If the IF-module receives a "wink" command via the LON bus, a corresponding command is sent to the pump also in this condition and the "Id on/off" menu is displayed at the pump for 30 s.
- The IF-module has a button (Fig. 5a/5b, pos. 2) which can be operated with a pointed object (e.g. a ballpoint pen). When this button is actuated, the IF-module sends a network message in which the Neuron ID is transmitted. An LED (Fig. 5a/5b, pos.1) goes on briefly if the IF-module is configured and switched online after switching on the pump or after a reset.
- Once the LON IF-module has been configured and switched online, a double arrow appears on the pump display (Fig. 6, pos. 1) to indicate the existing communication. Local operation of the pump with the red button is disabled. Exceptions:
 - Settings for the peak load or main/standby operation double pump functions
 - You can access the "Id" menu by turning the red button. A network message is sent in which the Neuron ID is transmitted by pressing the red button in this menu item.



NOTE:

The IF-module LON no longer works if there is an interruption to the power supply of the pump. All input network variables (nvi...) are reset to their default values when the power supply is switched on again.

9 Maintenance

Have maintenance and repair work carried out by qualified skilled personnel only!



WARNING! Danger from electric shock!

Any danger from electrical current should be ruled out.

The pump should be electrically isolated and secured against unauthorised switch-on during any maintenance or repair work.



NOTE:

The IF-module LON has a program memory which can be deleted and overwritten to allow subsequent software updates to be loaded into this memory via the LON bus.

If an IF-Module LON or Stratos LON is replaced with an older software version (prior to 3.00), a node replacement is not sufficient. The module has a new program ID and a new link must be created within the project.

10 Faults, causes and remedies

10.1 Connection between Wilo error codes and LON bus fault signals

Wilo	Wilo signification	nvoPumpFault set bits	nvoPumpStatus set bits	nvoMaintenance set bits	nvoStatus Signal
E04	Mains undervoltage	pump_ctrl.isf_voltage_low	pump_ctrl.supply_fault pump_ctrl.device_fault		electrical_fault in_alarm
E05	Mains overvoltage	pump_ctrl.isf_voltage_high	pump_ctrl.supply_fault pump_ctrl.device_fault		electrical_fault in_alarm
E06	2-phase operation	pump_ctrl.isf_phase	pump_ctrl.supply_fault pump_ctrl.device_fault		electrical_fault in_alarm
E10	Blocking	pump_ctrl.df_pump_blocked	pump_ctrl.device_fault	pump_ctrl.service_required	in_alarm
E11	Motor idling	pump_ctrl.isf_no_fluid	pump_ctrl.device_fault		in_alarm
E12	Impeller/rotor difficult to move	pump_ctrl.df_pump_blocked	pump_ctrl.device_fault	pump_ctrl.service_required	in_alarm
E16	Bearing wear	pump_ctrl.df_motor_failure	pump_ctrl.device_fault	pump_ctrl.service_required	in_alarm
E20	Excess winding temperature	pump_ctrl.df_motor_temp	pump_ctrl.device_fault		in_alarm
E21	Motor overload	pump_ctrl.df_motor_failure	pump_ctrl.device_fault	pump_ctrl.service_required	electrical_fault in_alarm
E23	Short circuit/earth leakage	pump_ctrl.df_motor_failure	pump_ctrl.device_fault	pump_ctrl.service_required	electrical_fault in_alarm
E24	Winding fault	pump_ctrl.df_motor_failure	pump_ctrl.device_fault	pump_ctrl.service_required	electrical_fault in_alarm
E25	Contact error/winding open	pump_ctrl.df_motor_failure	pump_ctrl.device_fault	pump_ctrl.service_required	electrical_fault in_alarm
E26	Winding temp. probe open	pump_ctrl.df_motor_failure	pump_ctrl.device_fault	pump_ctrl.service_required	electrical_fault in_alarm
E27	Speed sensor defective	pump_ctrl.df_sensor_failure	pump_ctrl.device_fault		in_alarm
E30	Excess module temperature	pump_ctrl.df_elect_temp	pump_ctrl.device_fault		in_alarm
E31	Excess power section temp.	pump_ctrl.df_elect_temp	pump_ctrl.device_fault		in_alarm
E34	Module/pump assignment	pump_ctrl.df_elect_failure_nf	pump_ctrl.device_fault	pump_ctrl.service_required	in_alarm
E36	Loading relay/PFC defective	pump_ctrl.df_elect_failure	pump_ctrl.device_fault	pump_ctrl.service_required	in_alarm
E37	Intermediate gyrocompass defective	pump_ctrl.df_elect_failure	pump_ctrl.device_fault	pump_ctrl.service_required	in_alarm
E38	Medium temp. sensor	pump_ctrl.df_sensor_failure	pump_ctrl.device_fault	pump_ctrl.service_required	in_alarm
E40	Ext. pressure sensor defective	pump_ctrl.df_sensor_failure	pump_ctrl.device_fault	pump_ctrl.service_required	in_alarm
E41	Ext. vibration sensor defective	pump_ctrl.df_sensor_failure	pump_ctrl.device_fault	pump_ctrl.service_required	in_alarm
E50	GLT timeout	pump_ctrl.df_elect_failure	pump_ctrl.device_fault	pump_ctrl.service_required	unable_to_measure in_alarm
E52	DP timeout	pump_ctrl.df_elect_failure_nf	pump_ctrl.device_fault		in_alarm

Tab. 7: Connection between Wilo error codes and LON bus fault signals



NOTE:

The installation and operating instructions for the respective pumps should be observed during error diagnostics.

If the pump/IF-module malfunction is unable to be rectified, please contact a specialist or the nearest Wilo customer service or representative.

11 Disposal

Proper disposal and recycling of this product prevents damage to the environment and risks to personal health.

1. Use public or private disposal organisations when disposing of all or part of the product.
2. For more information on proper disposal, please contact your local council or waste disposal office or the supplier from whom you obtained the product.



NOTE:

The product or any of its parts must not be disposed of with household waste! For further information on recycling, go to:
www.wilo-recycling.com

Subject to change without prior notice!

Wilo – International (Subsidiaries)

Argentina WILO SALMSON Argentina S.A. C1295ABI Ciudad Autónoma de Buenos Aires T +54 11 4361 5929 carlos.musich@wilo.com.ar	Croatia WILO Hrvatska d.o.o. 10430 Samobor T +38 51 3430914 wilo-hrvatska@wilo.hr	India Wilo Mather and Platt Pumps Private Limited Pune 411019 T +91 20 27442100 services@matherplatt.com	Norway WILO Norge AS 0975 Oslo T +47 22 804570 wilo@wilo.no	Sweden WILO NORDIC AB 35033 Växjö T +46 470 727600 wilo@wilo.se
Australia WILO Australia Pty Limited Murrarrie, Queensland, 4172 T +61 7 3907 6900 chris.dayton@wilo.com.au	Cuba WILO SE Oficina Comercial Edificio Simona Apto 105 Siboney, La Habana. Cuba T +53 5 2795135 T +53 7 272 2330 raul.rodriguez@wilo- cuba. com	Indonesia PT. WILO Pumps Indonesia Jakarta Timur, 13950 T +62 21 7247676 citrawilo@cbn.net.id	Poland WILO Polska Sp. z.o.o. 5-506 Lesznowola T +48 22 7026161 wilo@wilo.pl	Switzerland Wilo Schweiz AG 4310 Rheinfelden T +41 61 836 80 20 info@wilo.ch
Austria WILO Pumpen Österreich GmbH 2351 Wiener Neudorf T +43 507 507-0 office@wilo.at	Czech Republic WILO CS, s.r.o. 25101 Cestlice T +420 234 098711 info@wilo.cz	Ireland WILO Ireland Limerick T +353 61 227566 sales@wilo.ie	Portugal Bombas Wilo–Salmson Sistemas Hidraulicos Lda. 4475-330 Maia T +351 22 2080350 bombas@wilo.pt	Taiwan WILO Taiwan CO., Ltd. 24159 New Taipei City T +886 2 2999 8676 nelson.wu@wilo.com.tw
Azerbaijan WILO Caspian LLC 1065 Baku T +994 12 5962372 info@wilo.az	Denmark WILO Danmark A/S 2690 Karlslunde T +45 70 253312 wilo@wilo.dk	Italy WILO Italia s.r.l. Via Novegro, 1/A20090 Segrate MI T +39 25538351 wilo.italia@wilo.it	Romania WILO Romania s.r.l. 077040 Com. Chiajna Jud. Ilfov T +40 21 3170164 wilo@wilo.ro	Turkey WILO Pompa Sistemleri San. ve Tic. A.Ş, 34956 İstanbul T +90 216 2509400 wilo@wilo.com.tr
Belarus WILO Bel IOOO 220035 Minsk T +375 17 3963446 wilo@wilo.by	Estonia WILO Eesti OÜ 12618 Tallinn T +372 6 509780 info@wilo.ee	Kazakhstan WILO Central Asia 050002 Almaty T +7 727 312 40 10 info@wilo.kz	Russia WILO Rus ooo 123592Moscow T +7 495 7810690 wilo@wilo.ru	Ukraine WILO Ukraina t.o.w. 08130 Kiev T +38 044 3937384 wilo@wilo.ua
Belgium WILO NV/SA 1083 Ganshoren T +32 2 4823333 info@wilo.be	Finland WILO Finland OY 02330 Espoo T +358 207401540 wilo@wilo.fi	Korea WILO Pumps Ltd. 20 Gangseo, Busan T +82 51 950 8000 wilo@wilo.co.kr	Saudi Arabia WILO Middle East KSA Riyadh 11465 T +966 1 4624430 wshoula@watanaiind.com	United Arab Emirates WILO Middle East FZE Jebel Ali Free zone – South PO Box 262720 Dubai T +971 4 880 91 77 info@wilo.ae
Bulgaria WILO Bulgaria EOOD 1125 Sofia T +359 2 9701970 info@wilo.bg	France Wilo Salmson France S.A.S. 53005 Laval Cedex T +33 2435 95400 info@wilo.fr	Latvia WILO Baltic SIA 1019 Riga T +371 6714-5229 info@wilo.lv	Serbia and Montenegro WILO Beograd d.o.o. 11000 Beograd T +381 11 2851278 office@wilo.rs	USA WILO USA LLC Rosemont, IL 60018 T +1 866 945 6872 info@wilo-usa.com
Brazil WILO Comercio e Importa- cao Ltda Jundiaí – São Paulo – Brasil 13.213-105 T +55 11 2923 9456 wilo@wilo-brasil.com.br	Great Britain WILO (U.K.) Ltd. Burton Upon Trent DE14 2WJ T +44 1283 523000 sales@wilo.co.uk	Lebanon WILO LEBANON SARL Jdeideh 1202 2030 Lebanon T +961 1 888910 info@wilo.com.lb	Slovakia WILO CS s.r.o., org. Zložka 83106 Bratislava T +421 2 33014511 info@wilo.sk	Vietnam WILO Vietnam Co Ltd. Ho Chi Minh City, Vietnam T +84 8 38109975 nkminh@wilo.vn
Canada WILO Canada Inc. Calgary, Alberta T2A 5L7 T +1 403 2769456 info@wilo-canada.com	Greece WILO Hellas SA 4569 Anixi (Attika) T +302 10 6248300 wilo.info@wilo.gr	Lithuania WILO Lietuva UAB 03202 Vilnius T +370 5 2136495 mail@wilo.lt	Slovenia WILO Adriatic d.o.o. 1000 Ljubljana T +386 1 5838130 wilo.adriatic@wilo.si	
China WILO China Ltd. 101300 Beijing T +86 10 58041888 wilobj@wilo.com.cn	Hungary WILO Magyarorszag Kft 2045 Törökbalánt (Budapest) T +36 23 889500 wilo@wilo.hu	Morocco WILO Maroc SARL 20250 Casablanca T +212 (0) 5 22 66 09 24 contact@wilo.ma	South Africa Wilo Pumps SA Pty LTD 1685 Midrand T +27 11 6082780 patrick.hulley@salmson. co.za	
		The Netherlands WILO Nederland B.V. 1551 NA Westzaan T +31 88 9456 000 info@wilo.nl	Spain WILO Ibérica S.A. 8806 Alcalá de Henares (Madrid) T +34 91 8797100 wilo.iberica@wilo.es	

wilo

Pioneering for You

WILO SE
Nortkirchenstraße 100
D-44263 Dortmund
Germany
T +49(0)231 4102-0
F +49(0)231 4102-7363
wilo@wilo.com
www.wilo.com