

MULTISTREAM

10/2 A1	15/2 A1	25/2 A2	35/2 A2	25/2 B1	35/2 B2
10/4 B1	15/4 B3	25/4 B4	35/4 B4	25/4 C1	35/4 C1
10/2 A1 EX	15/2 A1 EX	25/2 A2 EX	35/2 A2 EX	25/2 B1 EX	35/2 B2 EX
10/4 B1 EX	15/4 B3 EX	25/4 B4 EX	35/4 B4 EX	25/4 C1 EX	35/4 C1 EX
UC 25/4 C1	UC 35/2 B2	UC 35/4 C1			
10/46 B1	15/26 A1	15/46 B3	25/26 A2	25/46 B4	

**DE Original-
Betriebsanleitung**

EN Instruction Manual
FR Instructions de service
NL Gebruikshandleiding
PT Instruções de serviço
IT Istruzioni per l'uso

PL Instrukcja eksploatacji
CZ Návod pro provoz
SK Návod na prevádzku
HU Üzemeltetési útmutató
RO Manual de utilizare





Sie haben ein Produkt von Pentair Jung Pumpen gekauft und damit Qualität und Leistung erworben. Sichern Sie sich diese Leistung durch vorschriftsmäßige Installation, damit unser Produkt seine Aufgabe zu Ihrer vollen Zufriedenheit erfüllen kann. Denken Sie daran, dass Schäden infolge unsachgemäßer Behandlung die Gewährleistung beeinträchtigen. Beachten Sie deshalb die Hinweise der Betriebsanleitung!

Dieses Gerät kann von Kindern ab 8 Jahren und darüber sowie von Personen mit verringerten physischen, sensorischen oder mentalen Fähigkeiten oder Mangel an Erfahrung und Wissen benutzt werden, wenn sie beaufsichtigt oder bezüglich des sicheren Gebrauchs des Gerätes unterwiesen wurden und die daraus resultierenden Gefahren verstehen. Kinder dürfen nicht mit dem Gerät spielen. Reinigung und Benutzer-Wartung dürfen nicht von Kindern ohne Beaufsichtigung durchgeführt werden.

Schadensvermeidung bei Ausfall

Wie jedes andere Elektrogerät kann auch dieses Produkt durch fehlende Netzspannung oder einen technischen Defekt ausfallen.

Wenn Ihnen durch den Ausfall des Produktes ein Schaden (auch Folgeschaden) entstehen kann, sind von Ihnen insbesondere folgende Vorkehrungen nach Ihrem Ermessen zu treffen:

- Einbau einer wasserstandsabhängigen (unter Umständen auch netzunabhängigen) Alarmanlage, so dass der Alarm vor Eintritt eines Schadens wahrgenommen werden kann.
- Prüfung des verwendeten Sammelbehälters / Schachtes auf Dichtigkeit bis Oberkante vor Inbetriebnahme des Produktes.
- Einbau von Rückstausicherungen für diejenigen Entwässerungsgegenstände, bei denen durch Abwasseraustritt nach Ausfall des Produktes ein Schaden entstehen kann.
- Einbau eines weiteren Produktes, das den Ausfall des Produktes kompensieren kann (z.B. Doppelanlage).
- Einbau eines Notstromaggregates.

Da diese Vorkehrungen dazu dienen, Folgeschäden beim Ausfall des Produktes zu vermeiden bzw. zu minimieren, sind sie als Hersteller-richtlinie - analog zu den normativen Vorgaben der DIN EN als Stand der Technik - zwingend bei der Verwendung des Produktes zu beachten (OLG Frankfurt/Main, Az.: 2 U 205/11, 15.06.2012).

SICHERHEITSHINWEISE

Diese Betriebsanleitung enthält grundlegende Informationen, die bei Installation, Betrieb und Wartung zu beachten sind. Es ist wichtig, dass diese Betriebsanleitung unbedingt vor Montage und Inbetriebnahme vom Monteur sowie dem zuständigen Fachpersonal/Betreiber gelesen wird. Die Anleitung muss ständig am Einsatzort der Pumpe beziehungsweise der Anlage verfügbar sein.

Die Nichtbeachtung der Sicherheitshinweise kann zum Verlust jeglicher Schadenersatzansprüche führen.

In dieser Betriebsanleitung sind Sicherheitshinweise mit Symbolen besonders gekennzeichnet. Nichtbeachtung kann gefährlich werden.



Allgemeine Gefahr für Personen



Warnung vor elektrischer Spannung

HINWEIS! Gefahr für Maschine und Funktion

Personalqualifikation

Das Personal für Bedienung, Wartung, Inspektion und Montage muss die entsprechende Qualifikation für diese Arbeiten aufweisen und sich durch eingehendes Studium der Betriebsanleitung ausreichend informiert haben. Verantwortungsbereich, Zuständigkeit und die Überwachung des Personals müssen durch den Betreiber genau geregelt sein. Liegen bei dem Personal nicht die notwendigen Kenntnisse vor, so ist dieses zu schulen und zu unterweisen.

Sicherheitsbewusstes Arbeiten

Die in dieser Betriebsanleitung aufgeführten Sicherheitshinweise, die bestehenden nationalen Vorschriften zur Unfallverhütung sowie eventuelle interne Arbeits-, Betriebs- und Sicherheitsvorschriften sind zu beachten.

Sicherheitshinweise für den Betreiber/Bediener

Gesetzliche Bestimmungen, lokale Vorschriften und Sicherheitsbestimmungen müssen eingehalten werden.

Gefährdungen durch elektrische Energie sind auszuschließen.

Leckagen gefährlicher Fördergüter (z.B. explosiv, giftig, heiß) müssen so abgeführt werden, dass keine Gefährdung für Personen und die Umwelt entsteht. Gesetzliche Bestimmungen sind einzuhalten.

Sicherheitshinweise für Montage-, Inspektions- und Wartungsarbeiten

Grundsätzlich sind Arbeiten an der Maschine nur im Stillstand durchzuführen. Pumpen oder -aggregate, die gesundheitsgefährdende Medien fördern, müssen dekontaminiert werden.

Unmittelbar nach Abschluss der Arbeiten müssen alle Sicherheits- und Schutzeinrichtungen wieder angebracht bzw. in Funktion gesetzt werden. Ihre Wirksamkeit ist vor Wiederinbetriebnahme unter Beachtung der aktuellen Bestimmungen und Vorschriften zu prüfen.

Eigenmächtiger Umbau und Ersatzteilherstellung

Umbau oder Veränderung der Maschine sind nur nach Absprache mit dem Hersteller zulässig. Originalersatzteile und vom Hersteller autorisiertes Zubehör dienen der Sicherheit. Die Verwendung anderer Teile kann die Haftung für die daraus entstehenden Folgen aufheben.

Unzulässige Betriebsweisen

Die Betriebssicherheit der gelieferten Maschine ist nur bei bestimmungsgemäßer Verwendung gewährleistet. Die angegebenen Grenzwerte im Kapitel "Technische Daten" dürfen auf keinen Fall überschritten werden.

Hinweise zur Vermeidung von Unfällen

Vor Montage- oder Wartungsarbeiten sperren Sie den Arbeitsbereich ab und prüfen das Hebezeug auf einwandfreien Zustand. Arbeiten Sie nie allein und benutzen Sie Schutzhelm, Schutzbrille und Sicherheitsschuhe, sowie bei Bedarf einen geeigneten Sicherungsgurt.

Bevor Sie schweißen oder elektrische Geräte benutzen, kontrollieren Sie, ob keine Explosionsgefahr besteht.

Wenn Personen in Abwasseranlagen arbeiten, müssen sie gegen evtl. dort vorhandene Krankheitserreger geimpft sein. Achten Sie auch sonst peinlich auf Sauberkeit, Ihrer Gesund-

heit zu Liebe.

Stellen Sie sicher, dass keine giftigen Gase im Arbeitsbereich vorhanden sind.

Beachten Sie die Vorschriften des Arbeitsschutzes und halten Sie Erste-Hilfe-Material bereit.

In einigen Fällen können Pumpe und Medium heiß sein, es besteht dann Verbrennungsgefahr.

Für Montage in explosionsgefährdeten Bereichen gelten besondere Vorschriften!

EINSATZ

Tauchmotorpumpen der Baureihe MultiStream eignen sich zur Förderung von Abwasser in kommunalen und industriellen Pumpwerken sowie Regenrückhaltebecken. Die kleinen Typen leisten auch im Katastrophenschutz gute Dienste.

MultiStream-Pumpen werden bevorzugt eingesetzt bei:

- faserhaltigem Abwasser
- feststoffhaltigem Abwasser (ohne Steine)
- Mischwasser
- Rohwasser
- Rohschlamm
- Oberflächenwasser und Regenwasser.

Die Tauchpumpen werden ohne Ex-Schutz oder mit Ex-Schutz geliefert.

Beim Einsatz der Pumpen müssen die jeweiligen nationalen Gesetze, Vorschriften, sowie örtliche Bestimmungen eingehalten werden, wie z.B.

- Errichten von Niederspannungsanlagen (z.B. in Deutschland VDE 0100)
- Sicherheit und Arbeitsmittel (z.B. in Deutschland BetrSichV und BGR 500)
- Sicherheit in abwassertechnischen Anlagen (z.B. in Deutschland GUV-V C5, GUV-R 104, GUV-R 126)
- Elektrische Anlagen und Betriebsmittel (z.B. in Deutschland GUV-V A3)
- Explosionsschutz EN 60079-0, EN 60079-1, EN 1127-1.

Bei abweichenden Einsatzbedingungen in explosionsgefährdeten Bereichen fragen Sie bitte die örtlich zuständigen Stellen. In Deutschland sind dies z.B. Gewerbeaufsicht, TÜV, Bauamt oder Berufsgenossenschaft.

In der Verordnung über Sicherheit und Gesundheitsschutz bei der Bereitstellung von Arbeitsmitteln und deren Benutzung bei der Arbeit, über Sicherheit beim Betrieb überwachungsbedürftiger Anlagen und über die Organisation betrieblichen Arbeitsschutzes, Artikel 1 Betriebssicherheitsverordnung (BetrSichV) sind Errichtung und Betrieb dieser Anlagen geregelt.

Wo örtlich für die Fäkalienförderung kein Ex-Schutz gefordert wird, dürfen auch Pumpen ohne Ex-Schutz eingesetzt werden.

Betriebsarten

bei 40° C Mediumtemperatur:

Motor eingetaucht: Dauerbetrieb S1

Motor aufgetaucht: Kurzzeitbetrieb S2; s. Techn. Daten

Motor aufgetaucht: Aussetzbetrieb S3; s. Techn. Daten

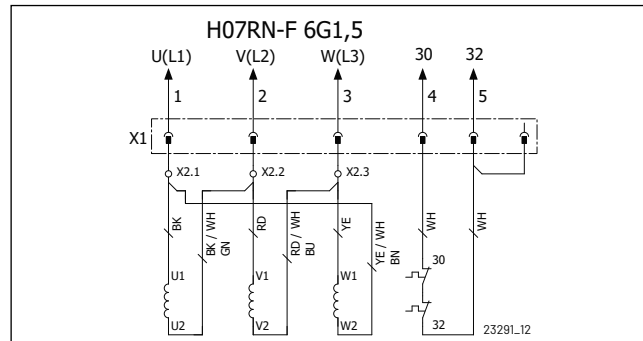
Bei Lagerung im Trockenen ist die Tauchpumpe bis -20° C frostsicher. Eingebaut darf sie im Wasser jedoch nicht einfrieren.

Transport

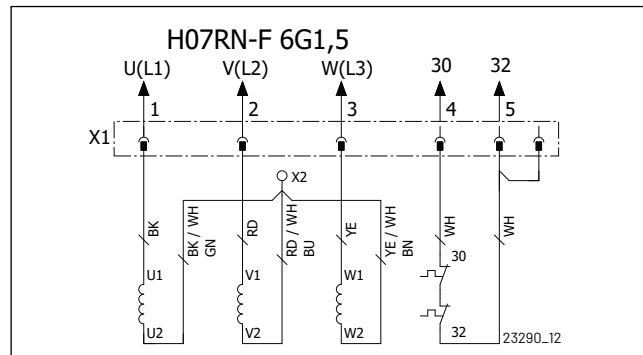
Die Pumpe soll grundsätzlich am Schäkel und nicht am Netzkabel angehoben werden! Das Versenken der Pumpe in tiefere Schächte oder Gruben ist nur mit Seil oder Kette vorzunehmen.

ELEKTROANSCHLUSS

Δ-Schaltung, niedrige Spannung



Y-Schaltung, hohe Spannung



Durch den Einsatz unserer Steuerungen haben Sie die Gewissheit, dass die Forderungen aus der EU-Baumusterprüfbescheinigung erfüllt sind.

HINWEIS! Nur eine Elektrofachkraft darf an Pumpe oder Steuerung Elektroarbeiten vornehmen.

HINWEIS! Die jeweils gültigen Normen (z.B. EN), landesspezifischen Vorschriften (z.B. VDE) sowie die Vorschriften der örtlichen Versorgungsnetzbetreiber sind zu beachten.

HINWEIS! Leitungsende niemals ins Wasser legen! Eventuell eindringendes Wasser kann zu Störungen führen.

Als Vorsicherungen für die Pumpe sind nur träge Sicherungen oder Automaten mit C- oder D-Charakteristik einzusetzen. Erforderliche Absicherung bei Direkt-Start: 10 A.

Die Pumpe ist durch einen Überstrom-Auslöser zu schützen. Einstellung bei Direkt-Start = Nennstrom.

Wenn die Schutzeinrichtung ausgelöst hat, ist vor dem Wiedereinschalten die Störungsursache zu beseitigen.

Wicklungsthermostate

HINWEIS! Zusätzlich zum Überstrom-Auslöser bzw. Motorschutzschalter sind die in der Motorwicklung eingebauten Thermostate anzuschließen. Sie sind für 250 V / 1,2 A (cos phi 0,6) geeignet und anschlussmäßig mit 30 und 32 bezeichnet.

Thermostatanschluss ohne Ex-Schutz

Die Thermostate sind so anzuschließen, dass beim Erreichen

der Ansprechtemperatur der Motor über den Steuerstromkreis abgeschaltet wird. Nach Abkühlen der Wicklung erfolgt eine automatische Wiedereinschaltung.

Thermostatanschluss mit Ex-Schutz

Die Thermostate sind so anzuschließen, dass beim Erreichen der Ansprechtemperatur der Motor über den Steuerstromkreis abgeschaltet wird. Eine automatische Wiedereinschaltung darf nach Abkühlung der Wicklung nicht möglich sein.

! WARNUNG!

Nach dem Abschalten durch die Temperatur-Begrenzer muss erst die Störungsursache beseitigt werden. Erst dann darf von Hand wieder eingeschaltet werden.

Die Wiedereinschaltsperrung muss "nullspannungssicher" sein, d.h. auch nach einem Spannungsausfall muss die Sperre erhalten bleiben (in Europa Richtlinie 2014/34/EU Anhang II 1.5, EN 60079-17 Tab1, B10).

Betrieb an einem Frequenzumrichter

Frequenzumrichter dürfen nur zur Drehzahl-Regulierung von Drehstrom-Pumpen in Sonderausführung eingesetzt werden! Aus hydraulischen Gründen empfehlen wir keinen Betrieb unterhalb 30 Hz.

HINWEIS! Aus physikalischen Gründen können Pumpen nicht mit einer höheren Frequenz als auf dem Typenschild angegeben betrieben werden. Bei einer Frequenzerhöhung über den Typenschildwert hinaus steigt die Leistungsaufnahme und der Motor wird überlastet.

Bei Drehstrom-Pumpen in Sonderausführung für den Frequenzumrichterbetrieb ist der Motortyp auf dem Typenschild mit einem zusätzlichen "K" gekennzeichnet (z.B. D90-2/75 CK). Zusätzlich haben diese Pumpen am Leitungsende einen Aufkleber, der auf die Betriebsmöglichkeit mit einem Frequenzumrichter hinweist.

Diese Motoren sind mit Kaltleitern (PTC) als Wicklungsschutz ausgestattet. An den Klemmen 40 und 41 des Wicklungsschutzes darf keine Spannung > 2,5 Volt gelegt werden! Bei explosionsgeschützten Pumpen ist außerdem ein bauartgeprüftes Auslösegerät erforderlich, das die Forderungen der EU-Baumusterprüfung berücksichtigt.

Drehrichtung

Vor dem Einbau ist die Drehrichtung zu prüfen! Bei richtiger Drehrichtung erfolgt der Anlaufdruck entgegen dem Drehrichtungspfeil auf dem Motorgehäuse. Laute Betriebsgeräusche oder zu geringe Pumpenleistung der bereits eingebauten Pumpe deuten ebenfalls auf falsche Drehrichtung hin. Bei falscher Drehrichtung müssen 2 Phasen der Zuleitung getauscht werden.

! VORSICHT!

Der Anlaufdruck kann mit großer Kraft erfolgen.

Potentialausgleich

Nach EN 60079-14 und EN 1127-1 muss in explosionsgefährdeten Bereichen bei Betriebsmitteln mit Schutzleitern im TN/TT-Netz ein zusätzlicher Potentialausgleich installiert werden. Dimensionierung z.B. in Deutschland nach VDE 0100 Teil 540.

Für Beton- und Kunststoffschächte von JUNG PUMPEN in der Ex-Zone1 und 2 ist kein zusätzlicher örtlicher Potentialaus-

gleich notwendig (Stellungnahme des TÜV Nord, 03.2008).

Ausnahme: Wenn leitfähige Teile, wie z.B. ein Kabelschutz aus Wellrohr oder ein metallisches Druckrohr von außen an den Schachtanschluss führen. In diesem Fall ist eine elektrisch leitfähige Verbindung mit dem Gehäuse der Pumpe(n) herzustellen. Aus Korrosionsschutzgründen sollte für die Verbindung Edelstahl verwendet werden.

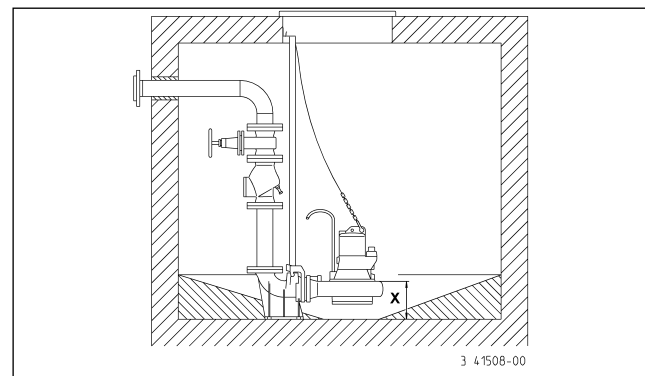
Explosionsschutz Pumpen besitzen hierfür eine Anschlussmöglichkeit an der Kabeleinführung.

EINBAU

HINWEIS! Vor dem Einbau der Pumpe sind die 4 Kunststoff-Transportfüße an der Unterseite des Pumpengehäuses abzuschrauben.

Die Pumpe muss entsprechend den Beispielen eingebaut werden. Bei Installationen nach EN 12056-4 muss die Druckleitung als Schleife über die örtlich festgelegte Rückstauenebene geführt und mit einem Rückflussverhinderer gesichert werden.

Einbaubeispiel mit Gleitrohr



Montage: Den Kupplungsfuß fest auf dem Boden des Sammel-schachtes verdrübeln und dann die Gleitrohre montieren. Danach die Druckleitung einschließlich der erforderlichen Armaturen wie Rückschlagklappe und Absperrschieber einbauen.

Zum Schluß die Pumpe mit der angeschraubten Kupplungs-klaue auf die Gleitrohre setzen und mit einer Kette, die am Schäkel befestigt wird, hinunterlassen.

Über der Schachtöffnung sollte in ausreichender Höhe eine Befestigungsmöglichkeit für ein Hebezeug vorgesehen werden.

Die Niveauerfassung kann über verschiedene Systeme erfolgen. Besonderheiten und Anforderungen entnehmen Sie der jeweiligen Betriebsanleitung.

! WARNUNG!

Gemäß den Gesetzen und Vorschriften zum Explosionsschutz dürfen JUNG Ex-Pumpen niemals trocken laufen oder im Schlüfbbetrieb arbeiten.

Die Pumpe muss spätestens dann abschalten, wenn der Wasserstand die Oberkante des Pumpengehäuses erreicht (x in der Zeichnung). Diese Abschaltung muss über einen separaten Schaltkreis erfolgen. Der Trockenlauf darf ausschließlich außerhalb des Ex-Bereiches zu Wartungs- und Inspektionszwecken erfolgen.

Bei längerer Druckleitung ist zur Vermeidung von Rohrreibungsverlusten ein entsprechend größerer Rohrquerschnitt zu wählen.

Steigende Druckleitung frostsicher verlegen! Die Schachtabdeckung muss entsprechend dem Verwendungszweck und der erforderlichen Tragfähigkeit bestimmt werden.

Bei Bedarf kann das Pumpengehäuse durch Herausdrehen der Verschlusschraube "Luft" entlüftet werden. Als Zubehör kann ein entsprechendes Spülrohr eingesetzt werden, um Ablagerungen und Schwimmdecken im Schacht zu minimieren.

Bei einer defekten Pumpe kann ein Teil der Ölkammerfüllung in das Fördermedium entweichen.

Nicht Ex-Pumpen. Wird ein Schlauch als Druckleitung verwendet, ist darauf zu achten, dass dieser bei jedem Pumpvorgang vor dem Eintauchen der Pumpe vollständig entleert ist. Eventuell noch vorhandene Flüssigkeitsreste würden das Entlüften des Pumpengehäuses und damit das Fördern verhindern.

Diese Situation kann auch eintreten, wenn die Pumpe trocken fällt, tiefer als in der Einbauzeichnung angegeben abpumpt oder beim täglichen Probelauf in den Schlürfbetrieb kommt.

In diesen Fällen ist das Pumpengehäuse durch Herausdrehen der Verschlusschraube "Luft" zu entlüften.

WARTUNG

Wartung und Inspektion dieses Produktes sind nach EN 12056-4 und EN 60074-19 vorzunehmen.

Um eine dauerhafte Betriebssicherheit Ihrer Anlage zu gewährleisten, empfehlen wir einen Wartungsvertrag abzuschließen.



WARNUNG!

Vor jeder Arbeit: Pumpe und Steuerung vom Netz trennen und sicherstellen, dass sie von anderen Personen nicht wieder unter Spannung gesetzt werden können.



WARNUNG!

Das Anschlusskabel auf mechanische und chemische Beschädigung prüfen. Beschädigte oder geknickte Kabel müssen durch den Hersteller ersetzt werden.

HINWEIS! Bei Benutzung einer Kette zum Heben der Pumpe beachten Sie bitte die jeweiligen nationalen Unfallverhütungsvorschriften. Hebezeuge sind regelmäßig durch einen Sachverständigen nach den gesetzlichen Vorschriften zu prüfen.

HINWEIS! Die Motoren der Ex-Baureihe entsprechen der Zündschutzart "Druckfeste Kapselung". Instandsetzungsarbeiten, die den Explosionsschutz beeinflussen, dürfen nur durch autorisierte Betriebe oder den Hersteller vorgenommen werden. Bei Reparaturen sind die Spaltbegrenzungsflächen auf Beschädigung zu überprüfen und gegebenenfalls durch Originalersatzteile des Herstellers zu ersetzen.

Ölkontrolle

Die Füll- und Entleerungsöffnungen der Ölkammer sind durch je eine Verschlusschraube "DKG" bzw. "Öl" nach außen abgedichtet. Zur Kontrolle der Gleitringdichtung wird das Öl der Ölkammer einschließlich der Restmenge abgelassen und in einem sauberen Messbecher aufgefangen.

- Ist das Öl mit Wasser durchsetzt (milchig), muss ein Ölwechsel gemacht werden. Nach weiteren 300 Betriebsstunden, max. jedoch nach 6 Monaten, erneut kontrollieren!
- Ist das Öl jedoch mit Wasser und Schmutzstoffen durchsetzt, muss neben dem Öl auch die Gleitringdichtung ersetzt werden.

Zur Überwachung der Ölkammer kann, auch nachträglich, die Elektrode unserer Dichtungskontrolle "DKG" bzw. "DKG-Ex" anstelle der Verschlusschraube "DKG"- montiert werden.

Ölwechsel

Zur Erhaltung der Funktionssicherheit ist ein erster Ölwechsel nach 300 und weitere Ölwechsel nach jeweils 1000 Betriebsstunden durchzuführen.

Bei geringeren Betriebsstunden ist aber mindestens einmal jährlich ein Ölwechsel durchzuführen.

Wird Abwasser mit stark abrasiven Beimengungen gefördert, sind die Ölwechsel in entsprechend kürzeren Intervallen vorzusehen.

Für den Wechsel der Ölkammerfüllung ist Hydraulik-Mineralöl HLP der Viskositätsklasse 22 bis 46 zu verwenden, z.B. Mobil DTE 22, DTE 24, DTE 25.

Die Füllmenge beträgt 1000 cm³, außer bei A1- und B1-Pumpen, hier müssen 800 cm³ eingefüllt werden.

Die Ölkammer darf nur mit der angegebenen Ölmenge gefüllt werden. Ein Überfüllen führt zur Zerstörung der Pumpe.

Reinigung

Zur Reinigung des Kanalrades und des Spiralgehäuses werden nur die vier Sechskantschrauben herausgedreht und die Motoreinheit vom Spiralgehäuse abgehoben.



VORSICHT!

Abgenutzte Laufräder können scharfe Kanten haben.

HINWEIS! Beim Lösen der falschen Schrauben läuft die Ölfüllung der Ölkammer aus.

Anzugsdrehmomente M_A für Schraubenwerkstoff A2

für M 6 $M_A = 8 \text{ Nm}$

für M 8 $M_A = 20 \text{ Nm}$

für M 10 $M_A = 40 \text{ Nm}$

für M 12 $M_A = 70 \text{ Nm}$

Kontrolle der Pumpeneinheit

Die Gehäuseschrauben der Pumpe sowie die Verbindungs- und Befestigungsschrauben der Installation sind auf festen Sitz zu kontrollieren und gegebenenfalls nachzuziehen.

Bei abnehmender Förderleistung oder zunehmenden Betriebsgeräuschen ist der Kanalradspalt durch eine Fachkraft auf Verschleiß zu kontrollieren und falls erforderlich nachzustellen, Sollmaß: 0,5-0,8 mm.

Kanalrad-Spalt einstellen: Siehe Seite 75

Kanalrad / Laufrad auswechseln: Siehe Seite 76

Schleißplatte auswechseln: Siehe Seite 78



KLEINE HILFE BEI STÖRUNGEN

Pumpe läuft nicht

- Netzspannung prüfen (keinen Prüfstift verwenden)
- Sicherung defekt = eventuell zu schwach (siehe Elektro-Anschluss)
- Netzzuleitung beschädigt = Reparatur nur durch den Hersteller

Pumpe läuft, aber fördert nicht

- Druckleitung bzw. Schlauch entleeren, damit die Rückschlagklappe öffnet und die Luft aus dem Spiralgehäuse entweichen kann
- Entlüften des Pumpengehäuses durch Herausdrehen der Verschlusschraube "Luft"

Laufrad blockiert

- Fest- und Faserstoffe haben sich im Pumpengehäuse festgesetzt = reinigen (siehe Wartung)

Verminderte Förderleistung

- Laufrad verstopft = reinigen (siehe Wartung)
- Laufradspalt zu groß = einstellen (siehe Wartung)
- Laufrad verschlissen = austauschen (siehe Wartung)
- Falsche Drehrichtung = 2 Phasen der Zuleitung von einer Elektrofachkraft wechseln lassen



You have purchased a product made by Pentair Jung Pumpen and with it, therefore, also excellent quality and service. Secure this service by carrying out the installation works in accordance with the instructions, so that our product can perform its task to your complete satisfaction. Please remember that damage caused by incorrect installation or handling will adversely affect the guarantee. Therefore please adhere to the instructions in this manual!

This appliance can be used by children aged 8 years or over and by persons with limited physical, sensory or intellectual capabilities, or with limited experience and knowledge, provided that they are supervised or have been instructed in the safe use of the appliance and are aware of the dangers involved. Children must not be allowed to play with the appliance. Cleaning and user maintenance must not be carried out by children unless they are supervised.

Damage prevention in case of failure

Like any other electrical device, this product may fail due to a lack of mains voltage or a technical defect.

If damage (including consequential damage) can occur as a result of product failure, the following precautions can be taken at your discretion:

- Installation of a water level dependent (under circumstances, mains-independent) alarm system, so that the alarm can be heard before damage occurs.
- Inspection of the collecting tank/chamber for tightness up to the top edge before – or at the latest, during – installation or operation of the product.
- Installation of backflow protection for drainage units that can be damaged by wastewater leakage upon product failure.
- Installation of a further product that can compensate in case of failure of the other product (e.g. duplex unit).
- Installation of an emergency power generator.

As these precautions serve to prevent or minimise consequential damage upon product failure, they are to be strictly observed as the manufacturer's guideline – in line with the standard DIN EN specifications as state of the art – when using the product (Higher Regional Court Frankfurt/Main, Ref.: 2 U 205/11, 06/15/2012).

SAFETY INSTRUCTIONS

This instruction manual contains essential information that must be observed during installation, operation and servicing. It is therefore important that the installer and the responsible technician/operator read this instruction manual before the equipment is installed and put into operation. The manual must always be available at the location where the pump or the plant is installed.

Failure to observe the safety instructions can lead to the loss of all indemnity.

In this instruction manual, safety information is distinctly labelled with particular symbols. Disregarding this information can be dangerous.



General danger to people!



Warning of electrical voltage!

NOTICE! Danger to equipment and operation!

Qualification and training of personnel

All personnel involved with the operation, servicing, inspection and installation of the equipment must be suitably qualified for this work and must have studied the instruction manual in depth to ensure that they are sufficiently conversant with its contents. The supervision, competence and areas of responsibility of the personnel must be precisely regulated by the operator. If the personnel do not have the necessary skills, they must be instructed and trained accordingly.

Safety-conscious working

The safety instructions in this instruction manual, the existing national regulations regarding accident prevention, and any internal working, operating and safety regulations must be adhered to.

Safety instructions for the operator/user

All legal regulations, local directives and safety regulations must be adhered to.

The possibility of danger due to electrical energy must be prevented. Leakages of dangerous (e.g. explosive, toxic, hot) substances must be discharged such that no danger to people or the environment occurs. Legal regulations must be observed.

Safety instructions for installation, inspection and maintenance works

As a basic principle, works may only be carried out to the equipment when it is shut down. Pumps or plant that convey harmful substances must be decontaminated.

All safety and protection components must be re-fitted and/or made operational immediately after the works have been completed. Their effectiveness must be checked before restarting, taking into account the current regulations and stipulations.

Unauthorised modifications, manufacture of spare parts

The equipment may only be modified or altered in agreement with the manufacturer. The use of original spare parts and accessories approved by the manufacturer is important for safety reasons. The use of other parts can result in liability for consequential damage being rescinded.

Unauthorised operating methods

The operational safety of the supplied equipment is only guaranteed if the equipment is used for its intended purpose. The limiting values given in the "Technical Data" section may not be exceeded under any circumstances.

Instructions regarding accident prevention

Before commencing servicing or maintenance works, cordon off the working area and check that the lifting gear is in perfect condition.

Never work alone. Always wear a hard hat, safety glasses and safety shoes and, if necessary, a suitable safety belt.

Before carrying out welding works or using electrical devices, check to ensure there is no danger of explosion.

People working in wastewater systems must be vaccinated against the pathogens that may be found there. For the sake of your health, be sure to pay meticulous attention to cleanliness wherever you are working.

Make sure that there are no toxic gases in the working area.

Observe the health and safety at work regulations and make sure that a first-aid kit is to hand.

In some cases, the pump and the pumping medium may be hot and could cause burns.

For installations in areas subject to explosion hazards, special regulations apply!

AREAS OF APPLICATION

Submersible pumps in the MultiStream range are suitable for pumping wastewater in municipal and industrial pumping stations, and in rainwater retention tanks. The smallest models also perform well in disaster control applications.

MultiStream pumps are favoured for use with:

- wastewater containing fibres
- wastewater containing solids (without stones)
- mixed wastewater
- untreated water
- raw sludge
- surface water and rainwater

The submersible pumps are supplied without explosion protection or with explosion protection.

When using the pumps, the relevant national laws, regulations and stipulations must be adhered to, for example:

- Installation of low-voltage systems (e.g., VDE 0100 in Germany)
- Safety and working materials (e.g., BetrSichV and BGR 500 in Germany)
- Safety in wastewater systems (e.g., GUV-V C5, GUV-R 104 and GUV-R 126 in Germany)
- Electrical systems and operating resources (e.g., GUV-V A3 in Germany)
- Explosion protection
EN 60079-0, EN 60079-1 and EN 1127-1.

For non-standard utilisation conditions in areas subject to explosion hazards, please ask the local authority responsible.

In Germany, this would be, for example, the Trade Supervisory Centre (Gewerbeaufsicht), the Technical Inspection Agency (TÜV), the building authority (Bauamt) or professional organisation (Berufsgenossenschaft).

The installation and operation of this equipment is regulated by the ordinance concerning the protection of health and safety in the provision of work equipment and its use at work, concerning safety when operating installations subject to monitoring, and concerning the organisation of industrial health and safety at work, (Betriebssicherheitsverordnung), Article 1.

Where no explosion protection is stipulated for the pumping of foul wastewater at the installation location, pumps without explosion protection may also be used.

Modes of operation

with the pumped medium at a temperature of 40°C:

- Motor submersed: continuous operation S1;
- Motor emerged: short duration operation S2; see "Technical Data"
- Motor emerged: intermittent operation S3; see "Technical Data"

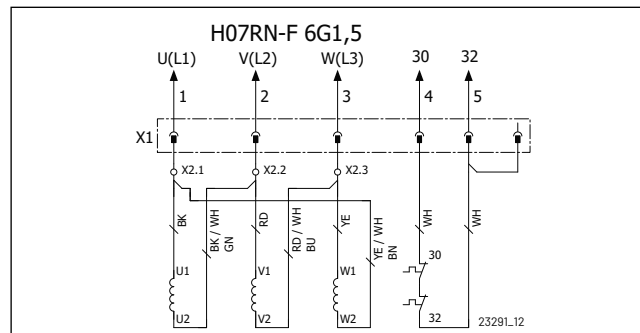
The submersible pump is frost-resistant down to -20°C when stored in dry conditions. When installed, however, it must not be allowed to freeze in the water.

Transport

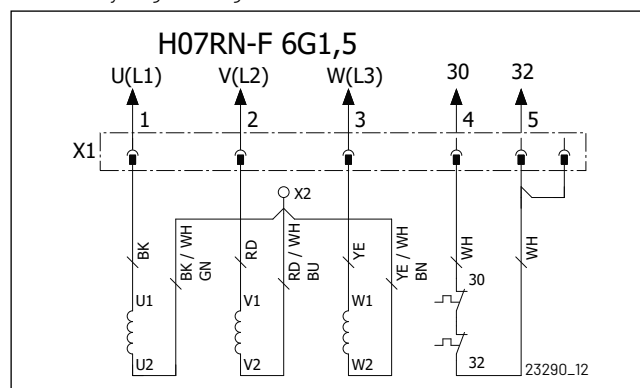
The pump must always be lifted by the shackle and never by the power supply cable! The pump should only be lowered by using a rope or chain.

ELECTRICAL CONNECTION

Δ-Circuitry, low voltage



Y-Circuitry, high voltage



Alterations to the circuitry are to be made using crimp connectors (X) between the conical plug connection (Y) and the built-in motor. The new crimp connection must be professionally made.

By using our controls, you can be sure that the requirements of the EU-type-testing certificate are met.

NOTICE! Only qualified electricians may carry out electrical works to the pump or the controls.

NOTICE! The standards applicable in each case (e.g. EN), the country-specific regulations (e.g. VDE in Germany), and the regulations of the local supply network operator must be observed.

NOTICE! Never lay the end of cables in water! Penetrating water may cause malfunctions.

Only slow-blow fuses or automatic fuses with C or D characteristics are to be used as pre-fuses for the pump. Necessary fuse protection for direct on-line start: 10 A.

The pump must be protected via an overload trip. Setting for direct on-line start = nominal current.

If the protective device has been triggered, the cause of the malfunction must be eliminated before switching on again.

Coil thermostats

NOTICE! In addition to the overload trip or protective switch of the motor, the thermostats integrated in the motor winding must also be connected. The thermostats are suitable for 250 V / 1.2 A (cos phi = 0.6) and are labelled 30 and 32 for connection purposes.

Thermostat connection without explosion protection

The thermostats are to be connected in such a way that the motor is switched off via the control circuit when the response temperature is reached. The motor is switched on again automatically after the winding has cooled down.

Thermostat connection with explosion protection

The thermostats are to be connected in such a way that the motor is switched off via the control circuit when the response temperature is reached. It must not be possible for the motor to switch on again automatically after the winding has cooled down.

WARNING!

After an automatic cut-out via the temperature limiters, the cause of the malfunction must first be eliminated. Only then may the motor be switched on again manually.

The restart interlock must be "non-resetting on power failure", i.e. the lock must be in place to prevent restarting even after a power cut (in Europe: Directive 2014/34/EU, Appendix II 1.5, EN 60079-17 Table1, B10).

Operation with frequency converter

Frequency converters may only be used for controlling the frequency of special models of three-phase pumps. For hydraulic reasons we do not recommend operation below 30 Hz.

NOTICE! For physical reasons, pumps may not be operated at a higher frequency than that shown on the type plate. If the frequency increases beyond the value on the type plate, the power input increases and the motor is then overloaded.

For special models of three-phase pumps that are designed for frequency converter operation, the motor type shown on the type plate is labelled with an additional "K" (e.g. D90-2/75 CK). These pumps also have a sticker on the end of the cable that indicates their suitability for use with a frequency converter.

These motors are fitted with PTC thermistors as winding protectors. Voltages of more than 2.5 V may not be connected to the winding protection terminals 40 and 41! For explosion protected pumps, a type-tested tripping unit that complies with the EU type-testing requirements is also necessary.

Rotational direction

The rotational direction must be checked before installation! If the rotational direction is correct, the start-up jolt should be in the opposite direction to the rotational direction arrow on the motor housing. The wrong rotational direction is also indicated if the pump performs inadequately when installed, or if loud noises can be heard during operation. If the rotational direction is wrong, 2 phases of the supply cable must be swapped over.

CAUTION!

The start-up jolt can be very forceful.

Potential equalisation

To comply with EN 60079-14 and EN 1127-1, an additional equipotential bonding must be installed for facilities with protective earth conductors in TN/TT networks in areas subject to explosion hazards. In Germany, for example, the design must be in accordance with VDE 0100, Part 540 (Association of German Electrical Engineers).

No additional potential equalisation is required on site for JUNG PUMPEN concrete or plastic chambers in explosion zones 1 and 2 (statement made by TÜV Nord (Technical Inspection Agency) in March 2008).

Exception: if conductive parts, such as cable protection sleeves made of corrugated pipe or a pressure pipe made of metal, are connected to the chamber from the outside. In this case, an electrically conductive connection must be made between the conductive parts and the housing of the pump(s). For corrosion protection reasons, the connection should be made using stainless steel.

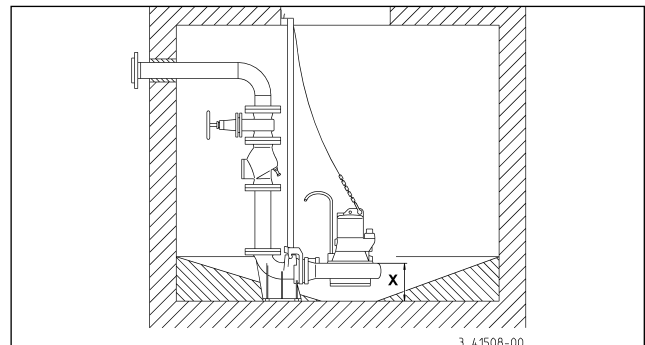
Explosion protected pumps have a special connection point at the cable entry point.

INSTALLATION

NOTICE! Before the pump can be installed, the 4 plastic packaging feet must be unscrewed from the bottom of the pump housing and removed.

The pump must be installed as shown in the examples. For installations in accordance with EN 12056-4, the pressure pipe must be laid in a loop above the local back pressure level and protected with a back pressure prevention valve.

Example installation with guide rail system



Assembly: Fix the coupling base firmly to the floor of the collection chamber using plugs and then mount the guide rails. Next, install the pressure pipe including the necessary fittings, such as the non-return valve and shut-off valves.

Finally, fit the pump with the screwed-on coupling catch on to the guide rails and lower it into place using a chain fixed to the shackle.

A fixing facility for lifting gear should be provided above the chamber opening at a sufficient height.

Level monitoring can be carried out using various systems. Their specific characteristics and requirements can be found in the relevant operating manuals.

WARNING!

In accordance with the explosion protection laws and regulations, JUNG Ex-pumps should never be allowed to run dry or to operate in "snore" mode.

The pump must switch off when the water level sinks to the upper edge of the pump housing (x in the illustration), at the very latest. This shut-down must be implemented via a separate switching circuit. Dry running for servicing or inspection purposes may only take place outside the potentially explosive area.

A correspondingly larger diameter pipe should be used for longer pressure pipelines to avoid pipe friction losses.

Rising pressure pipes must be protected from frost! A chamber cover must be selected that is suitable for the intended use and has the required load-bearing capacity.

If necessary, the pump housing can be ventilated by unscrewing the "Luft" sealing screw. A flushing pipe, available as an accessory, can be installed to minimise deposits and the formation of floating layers in the chamber.

If the pump is malfunctioning, part of the contents of the oil reservoir could escape into the pumping medium.

Not Ex-pumps. If a hose is used as a pressure line, care must be taken to ensure that for every pumping operation the hose is completely empty before the pump is submersed. Any residual liquid would obstruct the ventilation of the pump housing and therefore also hinder the pumping operation.

This situation can also occur if the pump runs dry, pumps down to a lower level than that shown in the installation drawing, or runs in "snore" mode during the daily test run.

In these cases, the pump housing must be ventilated by unscrewing the "Luft" sealing screw.

SERVICING

Maintenance and inspection of this product must be carried out in accordance with EN 12056-4 and EN 60074-19.

To ensure continued reliability of service, we recommend that you take out a service contract.



WARNING!

Before carrying out any works: disconnect the pump and the controls from the mains and take steps to ensure that it cannot be energized again.



WARNING!

Check the mains cable for signs of mechanical and chemical damage. Damaged or kinked cables must be replaced by the manufacturer.

NOTICE! When using a chain to lift the pump, please observe the relevant national regulations regarding accident prevention. Lifting gear must be checked regularly by an expert in accordance with the legal regulations.

NOTICE! Motors in the Ex-range conform to the "flameproof enclosures" ignition protection category. Maintenance works that affect the explosion protection may only be carried out by authorised specialists or by the manufacturer. When carrying out repairs, all areas next to flameproof gaps must be checked for damages and, if necessary, replaced by genuine parts.

Oil check

The drain plug is labelled "Öl". In order to check the mechanical seal, the oil, including any residue, must be drained from the oil reservoir and collected in a clean measuring container.

- If the oil is contaminated with water (milky), an oil change must be carried out. Check again after a further 300 operating hours, but at the very latest after 6 months!
- However, if the oil is contaminated with both water and pollutants, then not only the oil must be replaced, but the mechanical seal as well.

For monitoring the oil reservoir, it is also possible to retrofit the electrode of our "DKG" or "DKG-Ex" seal leak control device in place of the "DKG" sealing screw.

Changing the oil

To ensure operational liability, the first oil change should be carried out after 300 operating hours, with further oil changes carried out after every 1000 operating hours.

If the number of operating hours is very low, an oil change should still be carried out at least once a year.

If wastewater with strongly abrasive constituents is being pumped, the oil changes should be carried out at correspondingly shorter intervals.

Use HLP hydraulic mineral oil, viscosity class 22 to 46, e.g. Mobil DTE 22, DTE 24, DTE 25, to replace the oil in the oil reservoir.

The quantity of oil required is 1000 cm³, except for A1 and B1 pumps, which must be filled with 800 cm³.

The oil reservoir may only be filled with the specified quantity of oil. Overfilling will result in the pump being rendered inoperable.

Cleaning

To clean the impeller and the spiral housing, simply remove the 4 hexagonal screws and lift the motor unit off the spiral housing



CAUTION!

Worn impellers can have sharp edges.

NOTICE! If the wrong screws are unscrewed, the oil will run out of the oil reservoir.

Tightening torque M_A for A2 screw materials

- for M 6 $M_A = 8 \text{ Nm}$
- for M 8 $M_A = 20 \text{ Nm}$
- for M 10 $M_A = 40 \text{ Nm}$
- for M 12 $M_A = 70 \text{ Nm}$

Checking the pump unit

The housing screws for the pump, and the connecting and fixing screws of the installation must be checked to ensure they are fixed securely. They should be tightened if necessary.

If the pump performance decreases, or if increasingly loud noises can be heard during operation, the gap dimension between the impeller face and the wear plate must be checked for wear by an expert and replaced if necessary. Nominal dimension: 0.5 - 0.8 mm.

Adjust the impeller gap: see page 75

Replacing the impeller: see page 76

Replace the wear plate: see page 78

WHAT TO DO IN THE EVENT OF ANY PROBLEMS

Pump does not work

- Check mains current (do not use a pin gauge)
- Fuse faulty = may be too weak (please refer to Electrical Connection)
- Mains supply cable damaged = repair to be carried out by manufacturer only

Pump runs but does not pump

- Empty pressure pipe or hose to allow the non-return valve to open and let the air escape from the pump housing.
- Ventilate the pump housing by unscrewing the "Luft" (air) sealing screw.

The impeller is blocked

- Solids and fibrous matter have become lodged in the pump housing (please refer to Maintenance)

Decreased pumping performance

- The impeller is blocked (please refer to maintenance)
- Rotor gap too large = adjust
- The impeller is worn out = replace it
- Wrong direction of rotation = change 2 phases of the power supply

Vous avez opté pour un produit Pentair Jung Pumpen, synonyme de qualité et de performance. Assurez-vous cette performance par une installation conforme aux directives: notre produit pourra ainsi remplir sa mission à votre entière satisfaction. N'oubliez pas que les dommages consécutifs à un maniement non conforme porteront préjudice au droit à la garantie. Veuillez donc respecter les consignes contenues dans ces instructions !

Cet appareil peut être utilisé par des enfants d'au moins 8 ans ainsi que par les personnes ayant des capacités physiques, sensorielles ou mentales limitées ou qui manquent d'expérience et de connaissance, dans la mesure où ils sont surveillés ou s'ils ont reçu des instructions pour une utilisation en toute sécurité de l'appareil et qu'ils comprennent les risques qui en résultent. Les enfants ne doivent pas jouer avec l'appareil. Le nettoyage et l'entretien de l'appareil ne doivent pas être effectués par des enfants si ceux-ci ne sont pas sous surveillance.

Prévention des dommages en cas de défaillance

Comme tout autre appareil électrique, ce produit peut aussi tomber en panne suite à une absence de tension ou à un défaut technique.

Si un dommage (également dommage consécutif) se produit en raison de la défaillance du produit, les dispositions suivantes doivent être prise en particulier selon votre appréciation :

- Montage d'une alarme en fonction du niveau d'eau (éventuellement aussi indépendante du réseau électrique) de sorte que l'alarme puisse être perçue avant l'apparition d'un dommage.
- Contrôle de l'étanchéité du réservoir collecteur / cuve utilisée jusqu'au bord supérieur avant - toutefois au plus tard - le montage ou la mise en service du produit.
- Montage de protection anti-retour pour les objets de drainage sur lesquels un dommage peut survenir par l'écoulement d'eau usée après une défaillance du produit.
- Montage d'un autre produit pouvant compenser la défaillance du produit (par ex. poste double).
- Montage d'un groupe de secours.
- Étant donné que ces dispositions servent à prévenir ou réduire les dommages consécutifs à une défaillance du produit, elles sont obligatoires en tant que disposition du fabricant au même titre que les contraintes normatives de la FR EN comme état de la technique lors de l'utilisation du produit (OLG Francfort/Main, n°dossier : 2 U 205/11, 15.06.2012).

CONSIGNES DE SÉCURITÉ

Ces instructions de service contiennent des informations essentielles à respecter lors de l'installation, de la mise en service et de la maintenance.

Il est impératif que le monteur et l'exploitant/ le personnel qualifié concernés lisent les instructions de service avant le montage et la mise en service.

Les instructions doivent toujours être disponibles sur le lieu d'utilisation de la pompe ou de l'installation.

Le non respect des consignes de sécurité peut entraîner la perte de tous les droits à réparation du dommage.

Dans ces instructions de service, les consignes de sécurité sont identifiées de manière particulière par des symboles.



Risque d'ordre général pour les personnes



Avertissement contre la tension électrique

AVIS! Danger pour la machine et le fonctionnement

Qualification du personnel

Le personnel pour le maniement, la maintenance, l'inspection et le montage doit posséder la qualification nécessaire à ce type de travaux et il doit s'être suffisamment bien informé par une étude approfondie des instructions de service.

Domaine de responsabilité, l'exploitant doit régler avec précision la compétence et le contrôle du personnel.

Si le personnel ne possède pas les connaissances nécessaires, il est impératif de le former et de l'instruire.

Travailler en étant soucieux de la sécurité

Il est impératif de respecter les consignes de sécurité, les règlements nationaux en vigueur concernant la prévention des accidents et les prescriptions internes éventuelles de travail, de service et de sécurité contenus dans ces instructions.

Consignes de sécurité pour l'exploitant/ l'utilisateur

Les directives légales, les règlements locaux et les directives de sécurité doivent être respectés.

Il faut exclure les risques dus à l'énergie électrique.

Les fuites de matières dangereuses à refouler (explosives, toxiques ou brûlantes par exemple) doivent être évacuées de telle sorte qu'elles ne représentent aucun danger pour les personnes et l'environnement. Les directives légales en vigueur sont à respecter.

Consignes de sécurité pour le montage, les travaux d'inspection et de maintenance

D'une manière générale, les travaux à effectuer devront l'être exclusivement sur une machine à l'arrêt. Les pompes ou agrégats refoulant des matières dangereuses pour la santé doivent être décontaminés.

Directement après la fin des travaux, tous les dispositifs de sécurité et de protection doivent être remis en place ou en service. Leur efficacité est à contrôler avant la remise en service et en tenant compte des directives et règlements en vigueur.

Transformation et fabrication de pièces détachées sans concertation préalable

Une transformation ou une modification de la machine est uniquement autorisée après consultation du fabricant. Les pièces détachées d'origine et les accessoires autorisés par le fabricant servent à la sécurité. L'utilisation d'autres pièces peut annuler la responsabilité quant aux conséquences en résultant.

Formes de service interdites

La sécurité d'exploitation de la machine livrée est uniquement garantie lors d'une utilisation conforme. Il est absolument interdit de dépasser les valeurs limites indiquées au chapitre « Caractéristiques technique ».

Consignes concernant la prévention des accidents

Avant les travaux de montage ou de maintenance, barrer la zone de travail et contrôler le parfait état de l'engin de levage.

Ne jamais travailler seul et utiliser un casque, des lunettes protectrices et des chaussures de sécurité, ainsi qu'en cas de besoin, une ceinture de sécurité adaptée.

Avant d'effectuer des soudures ou d'utiliser des appareils électriques, vérifiez l'absence de risque d'explosion.

Les personnes travaillant dans des infrastructures d'assainissement doivent être vaccinées contre les agents pathogènes pouvant éventuellement s'y trouver. D'autre part, veiller scrupuleusement à l'hygiène, par égard pour votre santé.

Assurez-vous qu'aucun gaz toxique ne se trouve dans la zone de travail.

Respectez les règlements concernant la sécurité de travail et gardez le nécessaire de premier secours à portée de main.

Dans certains cas, la pompe et le produit peuvent être brûlants, il y a alors risque de brûlure.

Des règles spéciales entrent en vigueur pour les installations dans les secteurs à risque d'explosion!

UTILISATION

Les pompes à moteur submersible de la gamme MultiStream sont adaptées au refoulement des eaux usées dans les systèmes de pompage communaux et industriels ainsi que dans les bassins de retenue des eaux pluviales. Même les petits modèles rendent de bons services dans la protection contre les catastrophes.

Les pompes MultiStream seront de préférence utilisées pour :

- les eaux usées contenant des fibres
- les eaux usées contenant des matières solides (sans pierres)
- les eaux mixtes
- les eaux brutes les boues brutes
- les eaux superficielles et les eaux pluviales

Les pompes submersibles seront livrées sans protection antidéflagration ou avec protection anti-déflagration.

Lors de l'utilisation des pompes, il est impératif de respecter les lois nationales en vigueur, les règlements ainsi que les directives locales comme par exemple :

- Conditions concernant la réalisation d'installations à basse tension (VDE 0100 en Allemagne par exemple)
- Sécurité et moyens de travail (BetrSichV et BGR 500 en Allemagne par exemple)
- Sécurité dans les infrastructures techniques d'assainissement (GUV-V C5, GUV-R 104, GUV-R 126 en Allemagne par exemple)
- Installations et fonctions électriques (GUV-V A3 en Allemagne par exemple)
- Protection antidéflagration
EN 60079-0, EN 60079-1 et EN 1127-1.

En cas de conditions d'utilisation divergentes dans les secteurs à risque de déflagration, veuillez consulter les services locaux concernés. En Allemagne ces services sont par exemple : le service d'inspection du travail, le service de contrôle technique TÜV, l'office d'urbanisme ou l'association professionnelle.

L'implantation et la mise en service de cette installation sont réglées dans le décret sur la sécurité et la protection de la santé lors de la mise à disposition de moyens de travail et de leur utilisation en travaillant, sur la sécurité lors de la mise en ser-

vice d'installations nécessitant un contrôle et sur l'organisation de la sécurité et de la santé des travailleurs, article 1 du décret sur la sécurité des exploitations (BetrSichV).

Là où une protection antidéflagration n'est pas exigée pour le véhiculage des matières fécales, il est aussi possible d'utiliser des pompes sans protection antidéflagration.

Modes de service

Température du liquide pompé: 40° C :

Moteur immergé : service permanent S1

Moteur émergé : service temporaire S2 ; voir les caractéristiques techniques

Moteur émergé : service intermittent S3 ; voir les caractéristiques techniques

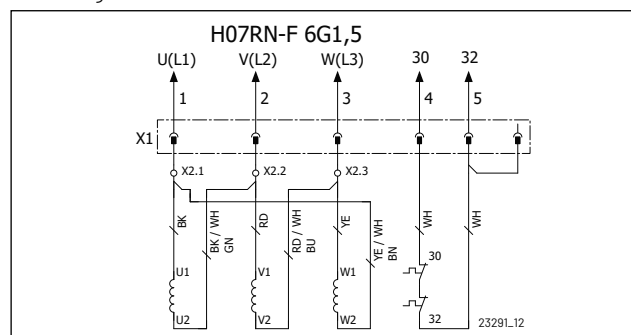
Entreposée au sec, la pompe submersible résiste au gel jusqu'à -20°C. Installée dans l'eau, il faudra la garder à l'abri du gel.

Transport

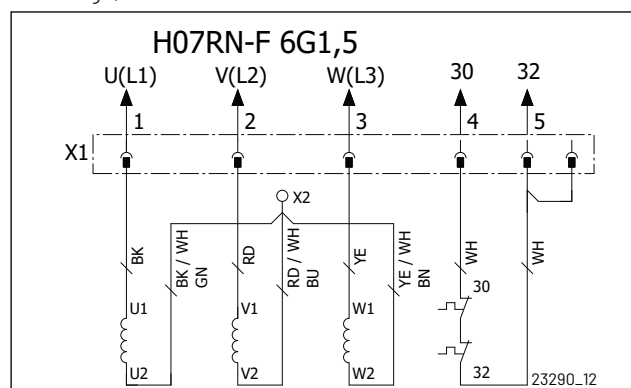
D'une manière générale, soulever la pompe par la manille et non pas par le câble d'alimentation! L'immersion de la pompe dans des fosses ou des puits plus profonds pourra uniquement se faire à l'aide d'une corde ou d'une chaîne.

BRANCHEMENT ÉLECTRIQUE

Δ-Câblage, basse tension



Y-Câblage, haute tension



Procéder aux modifications de circuit en vous aidant de connexions serties (X). La nouvelle connexion sertie doit être réalisée dans les règles de l'art.

Grâce à l'utilisation de nos commandes, vous avez la certitude de satisfaire aux exigences de l'attestation d'examen EU de type.

AVIS! Seul un électricien qualifié sera autorisé à effectuer des travaux électriques sur la pompe ou la commande.

AVIS ! Les normes en vigueur (EN par exemple), les directives spécifiques à chaque pays (VDE par exemple) et les directives des exploitants de réseau de distribution locaux sont à respecter.

AVIS ! Ne jamais mettre les extrémités du câble dans l'eau ! De l'eau qui pénètre peut provoquer une panne.

Les seuls fusibles de puissance pouvant être utilisés sont des fusibles inertes ou des automates aux caractéristiques C ou D. Fusible nécessaire lors d'un démarrage direct : 10 A.

La pompe est à protéger par un disjoncteur de surintensité. Réglage lors d'un démarrage direct = courant nominal.

Si le dispositif de protection s'est déclenché, il faut en supprimer la cause avant de procéder à une remise en marche.

Thermostats de bobinage

AVIS ! Les thermostats installés dans le bobinage du moteur doivent être branchés en plus du disjoncteur de surintensité ou du disjoncteur-protecteur. Ils sont appropriés à 250 V / 1,2 A (cos phi 0,6) et identifiés 30 et 32 selon le raccordement.

Raccord thermostat sans protection antidéflagration

Les thermostats sont à brancher de telle sorte que le moteur sera déconnecté par le circuit électrique de commande à l'atteinte de la température de réaction du moteur. Après un refroidissement du bobinage, il y a une remise en marche automatique.

Raccord thermostat avec protection antidéflagration

Les thermostats sont à brancher de telle sorte que le moteur sera déconnecté par le circuit électrique de commande à l'atteinte de la température de réaction du moteur. Après le refroidissement du bobinage, une remise en marche automatique doit être impossible.

AVERTISSEMENT !

Après une déconnexion due au limiteur de température, il faut commencer par supprimer la cause de la panne. Après seulement, une remise en marche manuelle sera autorisée.

Le blocage de remise en marche doit être « mémorisé » ; c'est-à-dire que même après une panne de tension, ce blocage doit rester actif (En Europe, directive 2014/34/EU annexe II 1.5, EN 60079-17 Tab1, B10).

Fonctionnement sur un convertisseur de fréquence

Les convertisseurs de fréquence pourront uniquement être utilisés pour la régulation de la vitesse de rotation des pompes à courant triphasé en exécution spéciale. Pour des raisons hydrauliques, nous déconseillons l'utilisation en dessous de 30 Hz.

AVIS ! Pour des raisons physiques, les pompes ne peuvent pas être mises en service avec une fréquence supérieure à celle indiquée sur la plaquette signalétique. Avec une augmentation de fréquence supérieure à celle indiquée sur la plaquette signalétique, la puissance absorbée augmentera et le moteur sera surchargé.

Le type de moteur des pompes à courant triphasé en exécution spéciale destinée au service avec convertisseur de fréquence, est identifié par un « K » supplémentaire (D90-2/75 CK par exemple). Ces pompes sont en plus munies, à l'extrémité

du câble, d'un autocollant indiquant la possibilité de mise en service avec un convertisseur de fréquence.

Ces moteurs sont équipés de thermistors (PTC) en tant que protection du bobinage. Il est interdit d'appliquer une tension > 2,5 Volt aux bornes 40 et 41 de la protection de l'enroulement! Pour les pompes à protection antidéflagration, il faut en plus un déclencheur au type de construction contrôlé et qui tient compte des exigences de l'examen EU de type.

Sens de rotation

Avant le montage, il est impératif de contrôler le sens de rotation! Si le sens de rotation est correct, la réaction au démarrage se fera dans le sens opposé à celui de la flèche de direction se trouvant sur le boîtier du moteur. Les bruits forts de fonctionnement ou un débit trop faible de la pompe déjà installée signalent aussi un sens de rotation incorrect. Si le sens de rotation est incorrect, il faut échanger les deux phases du câble d'alimentation.

ATTENTION !

La réaction de démarrage peut être brutale.

Potential equalisation

Conformément aux normes EN 60079-14 et EN 1127-1, il faut installer une compensation supplémentaire de potentiel dans les secteurs à risque de déflagration en présence de moyens de service avec conducteurs de protection dans le réseau TN/TT. Dimensionnement selon VDE 0100 partie 540 en Allemagne par exemple.

Une liaison équipotentielle locale supplémentaire n'est pas nécessaire pour les stations de pompage en béton et les cuves composites de JUNG PUMPEN dans la zone à risque d'explosion 1 et 2 (position du Service de contrôle technique TÜV Nord, 03/2008).

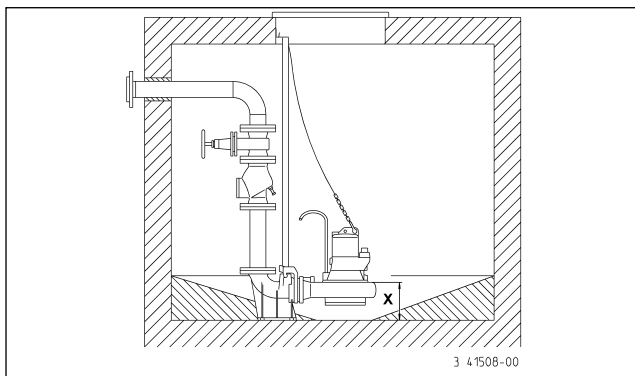
Exception : lorsque des éléments conductibles, tels que p. ex. fourreaux de câble ondulés ou une conduite de refoulement métallique, arrivent de l'extérieur au raccord de la cuve. Dans ce cas, une liaison électriquement conductible avec le bâti de la/des pompe(s) doit être établie. Pour des raisons de protection anti-corrosion, cette liaison doit être en acier inox.

Les pompes antidéflagrantes possèdent à cet effet une possibilité de raccord au niveau de l'entrée de câble.

INSTALLATION

AVIS ! Avant le montage de la pompe, il faut dévisser les 4 pieds de transport en plastique se trouvant sous le boîtier de la pompe.

La pompe doit être installée conformément aux exemples. Pour les installations conformes à la norme EN 12056-4, la conduite de refoulement doit être menée en boucle au-dessus du niveau de retenue déterminé localement et assurée par un clapet anti-retour.

Exemple de montage avec tube de glissement

Montage: Cheviller fermement le pied d'assise au fond de la chambre collectrice, puis monter les tubes de glissement. Ensuite, installer la conduite de refoulement y compris les accessoires de tuyauterie tels que le clapet anti-retour et la vanne d'arrêt.

Pour terminer, placer la pompe avec la griffe d'accouplement sur les tubes de glissement, puis faire descendre à l'aide d'une chaîne fixée à la manille.

Au-dessus de l'ouverture du puits il faudra prévoir à une hauteur suffisante, une possibilité de fixation pour un engin de levage.

La saisie du niveau est possible par différents systèmes. Consulter les particularités et les exigences dans les instructions de service correspondantes.

AVERTISSEMENT !

Conformément aux lois et aux règlements concernant la protection antidéflagration, les pompe JUNG Ex ne devront jamais fonctionner à sec ou avec trop peu de liquide (aspiration bruyante).

La pompe doit se déconnecter au plus tard quand le niveau d'eau atteint le bord supérieur du boîtier de la pompe (x sur le schéma). Cette déconnexion doit se faire via un circuit à part. La marche à vide sera exclusivement autorisée en dehors de la zone ex (à risque d'explosion) pour les travaux de maintenance et les inspections.

Si les conduites de refoulement sont plus longues, il faut sélectionner une section transversale de tube plus importante pour éviter les pertes dues aux frottements de tubes.

Poser les conduites de refoulement ascendantes à l'abri du gel ! Le couvercle du puits doit être déterminé en fonction de son usage et de la charge admissible nécessaire

En cas de besoin, le boîtier de la pompe peut être purgé en dévissant la vis de fermeture « Luft ». Un tube de rinçage correspondant peut être installé pour minimiser la sédimentation et les boues flottantes.

Si une pompe est défectueuse, une partie du remplissage de la chambre à huile peut s'écouler dans le liquide refoulé.

Pas Ex-pompes. Si un tuyau est utilisé en tant que conduite de refoulement, veiller à ce qu'il soit complètement vide à chaque procédure de pompage, avant l'immersion de la pompe. Les restes de liquide éventuels empêcheraient la purge du boîtier de la pompe et donc le refoulement.

Cette situation peut également apparaître si la pompe tombe à sec, si elle pompe plus profond qu'indiqué sur le schéma de montage ou si, lors de la marche d'essai quotidienne, elle pompe un mélange liquide/ air (aspiration bruyante due au manque de liquide).

Dans ces cas, il faut purger le boîtier de la pompe en dévissant la vis de fermeture « Luft ».

MAINTENANCE

L'entretien et le contrôle de ce produit doivent être effectués conformément à la norme EN 12056-4 et EN 60074-19.

Pour garantir une sécurité durable d'exploitation de votre installation, nous recommandons de conclure un contrat de maintenance.

AVERTISSEMENT !

Avant tout travaux : débrancher pompe et commande et vérifier qu'une remise sous tension par d'autres personnes soit impossible

AVERTISSEMENT !

Vérifier si le câble d'alimentation ne présente aucun endommagement mécanique et chimique. Les câbles endommagés ou pliés doivent être remplacés par le fabricant.

AVIS ! En cas d'utilisation d'une chaîne pour le levage de la pompe, veuillez observer les règlements nationaux respectifs de prévention des accidents. Il est nécessaire de faire contrôler les appareils de levage de façon régulière par un expert conformément aux directives légales.

AVIS ! Les moteurs de la série Ex correspondent à la protection «enveloppe antidéflagrante». Seuls les entreprises homologuées ou le fabricant auront l'autorisation d'effectuer les travaux de remise en état influençant la protection antidéflagrante. Lors des réparations, il faut vérifier le bon état des surfaces délimitant les interstices et, éventuellement, les remplacer par des pièces d'origine du fabricant.

Contrôle de l'huile

Les ouvertures de remplissage et de vidange des chambres à huile ont une vis de fermeture « Öl » qui assure l'étanchéité vers l'extérieur. Pour contrôler la bague d'étanchéité glissante, l'huile de la chambre, y compris la quantité restante, sera vidangée et récupérée dans un pichet mesureur propre.

- Si l'huile est entrecoupée d'eau (laiteuse), il faudra la remplacer. Après 300 heures de service supplémentaires, mais 6 mois au maximum, renouveler le contrôle!
- Si l'huile est entrecoupée d'eau et de particules sales, il faudra non seulement remplacer l'huile mais aussi la bague d'étanchéité glissante.

Pour le contrôle de la chambre à huile, l'électrode de notre appareil de contrôle des joints « DKG » ou « DKG-Ex » peut aussi être monté ultérieurement, à la place de la vis de fermeture.

Vidange d'huile

Pour conserver la sécurité de fonctionnement, il faut effectuer une première vidange après 300 heures de service et d'autres vidanges toutes les 1000 heures de service.

Si le nombre d'heures de service reste en dessous de ces chiffres, il faudra tout de même faire une vidange une fois par an.

Si les eaux usées sont refoulées avec des impuretés fortement abrasives, les vidanges sont à faire à intervalles plus courts.

Pour la vidange du remplissage de la chambre à huile, il faut utiliser de l'huile minérale hydraulique HLP avec une classe de

viscosité 22 à 46, Mobil DTE 22, DTE 24, DTE 25 par exemple.
La quantité de remplissage est de 1000 cm³, à part pour les pompes A1 et B1, il faut ici remplir 800 cm³.
Remplir la chambre uniquement avec la quantité d'huile indiquée. Une surcharge détruirait la pompe.

Nettoyage

Pour nettoyer la roue de pompe et la volute en spirale, il faut seulement dévisser les 4 vis hexagonales et soulever le groupe moteur pour le désolidariser de la volute en spirale.



ATTENTION !

Les roues de pompe usées peuvent présenter des bords tranchants.

AVIS! En dévissant les mauvaises vis, l'huile s'écoulera de la chambre à huile.

Moment de rotation appliqué M_A pour la matière de la vis A2

pour M 6 $M_A = 8 \text{ Nm}$

pour M 8 $M_A = 20 \text{ Nm}$

pour M 10 $M_A = 40 \text{ Nm}$

pour M 12 $M_A = 70 \text{ Nm}$

Contrôle de l'unité de pompage

Vérifier la fermeté des vis du boîtier de la pompe et des vis de fixation et d'assemblage de l'installation et éventuellement les resserrer.

Lorsque le rendement de refoulement diminue ou les bruits de service augmentent, il faut faire vérifier la mesure de la fente entre le côté frontal de la roue de pompe et la bague d'usure par un professionnel et l'ajuster le cas échéant (consigne : 0,5-0,8 mm).

Réglage de la fente de la roue de pompe: voir page 75

Remplacement de la roue de pompe: voir page 76

Changement de la bague d'usure: voir page 78

PETITE AIDE AU DÉPANNAGE

La pompe ne tourne pas

- Vérifiez la tension secteur (ne pas utiliser de pointe de test)
- Fusible défectueux = éventuellement pas assez puissant (cf. Branchement électrique)
- Câble d'alimentation endommagé = réparation uniquement par le fabricant

La pompe tourne, mais ne refoule pas

- Vider la conduite de refoulement ou le flexible pour que le clapet anti-retour s'ouvre et l'air puisse s'échapper du boîtier
- Purge d'air de la volute en dévissant le bouchon fileté de « Luft » (air)

Roue de pompe bloquée

- Des matières solides et fibreuses se sont accumulées dans la volute.

Rendement de refoulement diminué

- Roue à flux bouchée (cf. Entretien)
- Fente de la roue de pompe trop grande = ajuster
- Roue anti-engorgement usée = remplacer
- Sens de rotation inversé = changer 2 phases du câble d'alimentation

U hebt een product van Pentair Jung Pumpen gekocht en daarmee kwaliteit en vermogen aangeschaft. Zorg dat dit vermogen tot zijn recht komt door een installatie volgens de voorschriften, zodat ons product zijn taak tot volle tevredenheid kan uitvoeren. Denk eraan dat schade als gevolg van oneigenlijk gebruik van invloed kan zijn op de garantie. Neem daarom de instructies in de gebruikshandleiding in acht!

Dit toestel kan door kinderen van 8 jaar en ouder alsook door personen met verminderde fysieke, sensorische of mentale vaardigheden of gebrek aan ervaring en kennis gebruikt worden, wanneer hierop toegezien wordt of indien zij onderricht werden over het veilige gebruik van het toestel en zij de hieruit resulterende gevaren verstaan. Kinderen mogen niet met het toestel spelen. Reiniging en onderhoud mogen niet door kinderen zonder toezicht uitgevoerd worden.

Schadepreventie bij uitval

Zoals elk ander elektrisch apparaat kan ook dit product door ontbrekende netspanning of een technisch mankement uitvallen.

Als u door het uitvallen van het product schade (met inbegrip van gevolgschade) kunt oplopen, moet u in het bijzonder de volgende voorzorgsmaatregelen treffen:

- Installatie van een waterpeilafhankelijk (onder bepaalde omstandigheden ook ktricitetsnetonafhankelijk) alarmsysteem, zodat het alarm nog vóór het optreden van de schade kan worden waargenomen.
- Controle van het gebruikte verzamelreservoir/de schacht tot aan de bovenrand op lekkage voorafgaande aan -uiterlijk echter tijdens- de installatie of ingebruikname van het product.
- Installatie van terugstuwbeveiligingen voor afwateringsobjecten die na uitval van het product door vrijkomend afvalwater beschadigd kunnen raken.
- Installatie van een ander product dat het uitvallen van het product kan opvangen (bijv. een dubbel systeem).
- Installatie van een noodstroomaggregaat.

Aangezien deze voorzorgsmaatregelen ertoe dienen om gevolgschade te voorkomen of tot een minimum te beperken als het product uitvalt, moeten ze als richtlijn van de fabrikant - analoog aan de normatieve specificaties van DIN EN als stand van de techniek - verplicht in acht worden genomen bij het gebruik van het product (OLG Frankfurt/Main, Az. (reg.nr.): 2 U 205/11, 15.06.2012).

VEILIGHEIDSTIPS

Deze handleiding bevat basisinformatie die bij installatie, bediening en onderhoud in acht moet worden genomen. Het is belangrijk ervoor te zorgen dat deze handleiding voorafgaande aan de installatie en ingebruikname door de monteur en het verantwoordelijke personeel/eigenaar wordt gelezen. De handleiding moet steeds beschikbaar zijn op de plaats waar de pomp of de installatie zich bevindt.

Bij het niet opvolgen van de veiligheidsinstructies kan de aanspraak op schadervergoeding vervallen.

In deze handleiding zijn de veiligheidsinstructie extra aangegeven met symbolen. Het niet opvolgen kan tot gevaarlijke situaties leiden.



Algemeen gevaar voor personen



Waarschuwing voor elektrische spanning

LET OP! Gevaar voor machine en functioneren

Personeelskwalificatie

Het personeel voor bediening, onderhoud, inspectie en montage moet gekwalificeerd zijn voor dit werk en zichzelf door een grondige bestudering van de handleiding voldoende geïnformeerd. Verantwoordelijkheidsgebied, competentie en toezicht op het personeel moeten goed geregeld door de eigenaar. Als het personeel niet over de nodige kennis beschikt, dan moet het worden opgeleid en geïnstrueerd.

Veilig werken

De veiligheidsinstructies in deze gebruikshandleiding, de bestaande nationale regelgeving voor de preventie van ongevallen, evenals interne arbeids-, gebruiks- en veiligheidsvoorschriften moeten in acht worden genomen.

Veiligheidsinstructies voor de gebruiker/eigenaar

Er moet worden voldaan aan wettelijke eisen, lokale regelgeving en veiligheidseisen.

Risico's door elektrische energie moeten worden uitgesloten.

Gemorste gevaarlijke afvoerproducten (bijv. explosief, giftig, heet) moet zodanig worden verwijderd dat er geen gevaar optreedt voor mens en milieu. De wettelijke bepalingen moeten in acht worden genomen.

Veiligheidsinstructies voor montage, inspectie en onderhoudswerkzaamheden

In principe moeten werkzaamheden aan de machine alleen worden uitgevoerd bij stilstand. Pompen of aggregaten die stoffen afvoeren die gevaarlijk zijn voor de gezondheid, moeten worden ontsmet.

Onmiddellijk na de voltooiing van de werkzaamheden moeten alle veiligheids- en beschermingsvoorzieningen weer worden geïnstalleerd of in werking gezet. Hun functioneren moet voorafgaande aan de ingebruikname worden gecontroleerd conform de geldende regels en voorschriften.

Eigenmachtige modificaties en vervaardiging van onderdelen

Wijziging of aanpassing van de machine is alleen toegestaan na overleg met de fabrikant. Originele reserveonderdelen en accessoires door de fabrikant zijn er voor de veiligheid. Het gebruik van andere onderdelen kan de aansprakelijkheid voor de gevolgen daarvan teniet doen.

Oneigenlijk gebruik

De betrouwbaarheid van de geleverde machine wordt alleen gegarandeerd bij juist gebruik. De aangegeven grenswaarden in het hoofdstuk "Technische gegevens" mogen in geen enkel geval worden overschreden.

Aanwijzingen voor het voorkomen van ongevallen

Voorafgaande aan montage- of onderhoudswerkzaamheden zet u de werkruimte af en controleert u het hijstoestel op onberispelijke werking.

Werk nooit alleen en gebruik een helm, een veiligheidsbril en veiligheidsschoenen en indien nodig een geschikt veiligheids-harnas.

Voordat u gaat lassen of elektrische apparatuur gaat gebruiken, moet u controleren of er geen explosiegevaar bestaat.

Wanneer mensen in afvalwaterinstallaties werken, moeten zij worden ingeënt tegen mogelijk daar aanwezige ziektekiemen. Let vanwege uw gezondheid ook heel goed op de hygiëne.

Zorg ervoor dat er geen giftige gassen in de werkruimte aanwezig zijn.

Neem de regels van de arbeidsinspectie in acht en zorg dat er eerste-hulpmateriaal beschikbaar is.

In sommige gevallen kunnen pompen en het af te voeren materiaal heet zijn, dan bestaat er kans op verbranding.

Voor installatie in explosiegevaarlijke gedeeltes zijn bijzondere voorschriften van toepassing!

TOEPASSING

Dompelmotorpompen uit de MultiStream-serie zijn geschikt voor de afvoer van afvalwater in stedelijke en industriële pompstations en regenwaterreservoirs. De kleinere modellen kunnen ook goede dienst doen bij rampenbestrijding.

MultiStream-pompen worden bij voorkeur gebruikt voor:

- vezelhoudend afvalwater
- afvalwater dat vaste stoffen bevat (geen stenen)
- Gemengd water
- Ongezuiverd water
- Ongezuiverd slib
- Oppervlaktewater en regenwater.

De pompompen worden geleverd zonder explosiebeveiliging of met explosiebeveiliging.

Bij gebruik van de pomp moeten de respectieve nationale wettelijke en gemeentelijke voorschriften worden nageleefd, zoals bijvoorbeeld

- Montage van laagspanningsinstallaties (bijvoorbeeld in Duitsland VDE 0100)
- Veiligheid en arbeidsmiddelen (bijvoorbeeld in Duitsland BetrSichV en BGR 500)
- Veiligheid in afvalwatertechnische installaties (bijvoorbeeld in Duitsland GUV-V C5, GUV-R 104, GUV-R 126)
- Elektrische installaties en bedrijfsmiddelen (bijvoorbeeld in Duitsland GUV-V A3)
- Explosiebeveiliging EN 60079-0, EN 60079-1 en EN 1127-1.

Bij afwijkende gebruiksomstandigheden in explosiegevaarlijke gebieden, informeert u bij de bevoegde plaatselijke autoriteiten. In Duitsland zijn dit bijvoorbeeld de Gewerbeaufsicht (arbeidsinspectie), TÜV, Bauamt (Bouw- en Woningtoezicht) of een beroepsorganisatie.

In de verordening inzake veiligheid en gezondheid bij de verstrekking van arbeidsmiddelen en het gebruik ervan op het werk, inzake de veiligheid bij het bedienen van te bewaken apparatuur en de organisatie van de arbeidsveiligheid, artikel 1 Betriebssicherheitsverordnung (BetrSichV, bedrijfsveiligheidsverordening) zijn de aanleg en exploitatie van deze installaties geregeld.

Waar ter plaatse geen explosiebeveiliging voor het transport van fecaliën aanwezig is, mogen ook pompen zonder explosiebeveiliging worden gebruikt.

Gebruikswijzen

bij een temperatuur van het af te voeren materiaal van 40° C:

Motor gedompeld: Continu gebruik S1

Motor uit het water gehaald: Kort gebruik S2; zie Technische gegevens

Motor uit het water gehaald: Uitschakelgebruik S3; zie Technische gegevens

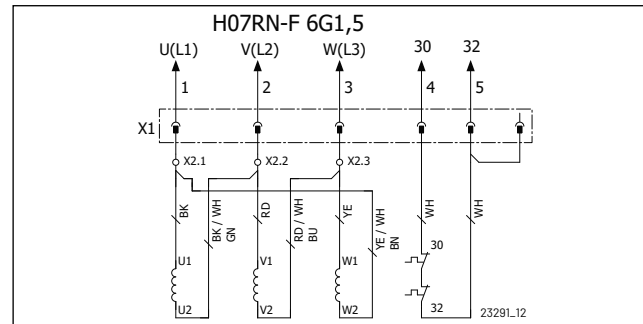
Wanneer opgeslagen onder droge omstandigheden, is de pomp tot -20° C tegen vorst beveiligd. Ingebouwd mag hij in het water echter niet bevriezen.

Transport

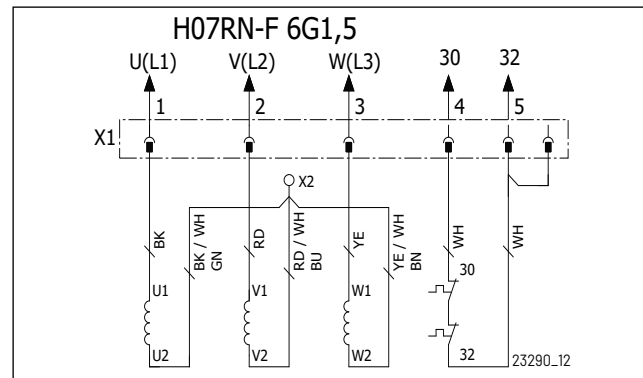
De pomp moet altijd aan de kettingsluiting en niet aan de voedingskabel omhoog worden getrokken! Het laten zakken van de pomp in diepere schachten of putten is alleen toegestaan met een touw of ketting.

ELEKTRISCHE AANSLUITING

Δ-Schakeling, lage spanning



Y-Schakeling, hoge spanning



Schakelingswijzigingen moeten worden uitgevoerd met gebruikmaking van knelverbindingen (X) tussen de Coni-aansluiting (Y) en de inbouwmotor. De nieuwe knelverbinding moet professioneel worden aangebracht.

Door het gebruik van onze regelaars hebt u de zekerheid dat aan de eisen van de EU-typegoedkeuring wordt voldaan.

LET OP! Alleen gekwalificeerde elektromonteurs mogen aan de pomp of regelaar elektrische werkzaamheden verrichten.

LET OP! De van toepassing zijnde normen (bijv. EN), de land-specifieke wetgeving (bijvoorbeeld VDE) en de voorschriften van de plaatselijke netwerkexploitant moeten in acht worden genomen.

LET OP! Het uiteinde van de kabel nooit in het water leggen! Eventueel binnendringend water kan tot storingen leiden.

Als zekeringen voor de pomp mogen alleen trage zekeringen of zekeringautomaten met C- of D-karakteristieken worden gebruikt. Vereiste beveiliging bij directe start: 10 A.

De pomp moet worden beveiligd met een overstroomlosser. Instelling bij directe start = nominale stroom.

Als de zekeringsinstallatie geactiveerd is geweest, moet voorafgaande aan het opnieuw inschakelen de oorzaak van de storing worden verholpen.

Wikkellingsthermostaat

Let op! Naast de overstroomschakelaars of motorbeveiligingsschakelaar moeten ook de in de motorwikkelling ingebouwde thermostaten worden aangesloten. Ze zijn geschikt voor 250 V / 1,2 A (cos phi 0.6) en voor aansluiting met 30 en 32 aangeduid.

Thermostaataansluiting zonder explosiebeveiliging

De thermostaten moeten zodanig worden aangesloten, dat ze bij het bereiken van de reactietemperatuur van de motor via het regelcircuit worden uitgeschakeld. Na afkoeling van de wikkelling wordt automatisch weer ingeschakeld.

Thermostaataansluiting met explosiebeveiliging

De thermostaten moeten zodanig worden aangesloten, dat ze bij het bereiken van de reactietemperatuur van de motor via het regelcircuit worden uitgeschakeld. Na afkoeling van de wikkelling mag niet automatisch weer worden ingeschakeld.

! WAARSCHUWING!

Na het uitschakelen door de temperatuurbegrenzer moet de storingsoorzaak eerst worden verholpen. Pas dan mag er weer handmatig worden ingeschakeld.

De inschakelvergrendeling moet "beveiligd zijn tegen nulspanning", dat wil zeggen, zelfs na een stroomuitval moet de vergrendeling behouden blijven (in Europa Richtlijn 2014/34/EU bijlage II 1.5, EN 60079-17 Tab1, B10).

Gebruik van een frequentie-omzetter

De frequentie-omzetter mag alleen worden gebruikt voor de toerentalregeling van sterkstroompompen in speciale uitvoering! Om hydraulische redenen raden wij af om onder de 30 Hz te werken.

LET OP! Om fysieke redenen mogen pompen met een hoge frequentie dan vermeld op het typeplaatje niet worden gebruikt. Bij een frequentieverhoging boven de waarde op het typeplaatje neemt het opgenomen vermogen toe en wordt de motor overbelast.

Bij speciale versies van sterkstroompompen voor frequentie-omzettergebruik is het motortype op het typeplaatje met een extra "K" aangegeven (bijv. D90-2/75 CK) Bovendien hebben deze pompen een sticker op het kabeluiteinde die op de gebruiksmogelijkheid met een frequentie-omzetter attent maakt.

Deze motoren zijn uitgerust met PTC-weerstand die als wikkellingsbeveiliging fungeren. Op de klemmen 40 en 41 van de wikkellingsbeveiliging mag geen spanning > 2,5 volt worden gezet! Bij explosieveilige pompen is ook een activeringsapparaat met typegoedkeuring vereist dat aan de eisen van het EU-typeonderzoek voldoet.

Draairichting

Voorafgaande aan de montage moet de draairichting worden gecontroleerd! Bij de juiste draairichting loopt de aanloopruk tegengesteld aan de richting van pijlen op het motorhuis. La-waai of een te laag pompvermogen van de reeds ingebouwde pomp wijzen ook op een verkeerde draairichting. Bij een verkeerde draairichting moeten 2 fasen van de voedingskabel worden verwisseld.

! VOORZICHTIG!

De aanloopruk kan met grote kracht plaatsvinden.

Potentiaalvereffening

Conform EN 60079-14 en EN 1127-1 moet in een explosiegevaarlijke omgeving bij apparatuur met randaarde in het TN/TT-netwerk een aanvullende potentiaalvereffening worden geïnstalleerd. Ontwerpspecificatie in Duitsland bijvoorbeeld conform VDE 0100 deel 540.

Voor beton- en plastic schachten van JUNG PUMPEN in de explosiezone 1 en 2 is ter plaatse een extra potentiaalvereffening nodig (naar mening van TÜV Nord, 03.2008).

Uitzondering: als geleidende delen, bijvoorbeeld van een kabelbescherming van gegolfde pijp of een metalen drukleiding vanaf de buitenzijde naar de schachtaansluiting leiden. In dit geval moet een elektrisch geleidende verbinding met de behuizing van de pomp(en) worden aangebracht. Omwille van de bescherming tegen corrosie moet er voor de verbinding roestvrij staal worden gebruikt.

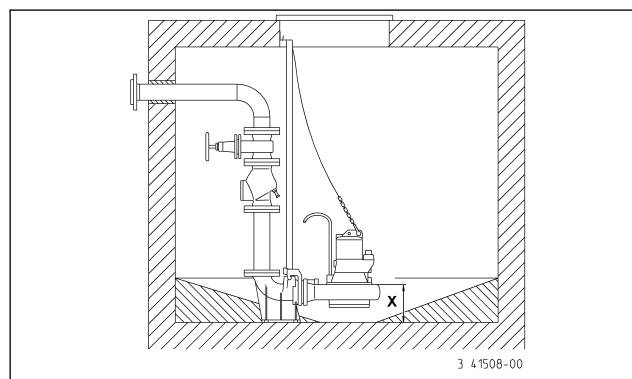
Explosieveilige pompen hebben hiervoor een aansluitingsmogelijkheid op de kabelinvoer.

INBOUW

LET OP! Voordat de pomp wordt ingebouwd, moet de 4 plastic transportvoetjes aan de onderzijde van het pomphuis worden losgeschroefd.

Die pomp moet conform de voorbeelden worden ingebouwd. Bij installaties volgens EN 12056-4 moet de drukleiding tot boven het plaatselijk vastgelegde terugstroomniveau worden geleid en met een terugslagklep beveiligd worden.

Inbouwvoorbeeld met verschuifbare buis



Montage: De koppelingsvoet stevig met pluggen op de bodem van de verzamelput vastzetten en vervolgens de schuivende buizen monteren. Vervolgens de drukleiding met de nodige hulpstukken zoals terugslagklep en afsluiter monteren.

Tenslotte moet de pomp met de opgeschroefde koppelingsklauw op de schuivende buis worden geplaatst en met een

ketting die aan de kettingsluiting is bevestigd, worden neerge-
laten.

Boven de schachtopening moet zich op voldoende hoogte een
bevestigingsmogelijkheid voor een hijsstoestel bevinden.

De niveaudetectie kan door middel van verschillende systemen
plaatsvinden. Voor bijzonderheden en vereisten verwijzen wij u
naar de respectievelijke gebruikshandleiding.

WAARSCHUWING!

Conform de wetgeving en voorschriften voor explosiebeveili-
ging mogen explosieveilige JUNG Ex-pompen nooit drooglop-
pen of slurpen.

De pomp moet in ieder geval uitschakelen wanneer het water-
peil de bovenkant van het pomphuis bereikt (x in de tekening).
Deze uitschakeling moet via een apart schakelcircuit plaats-
vinden. Droogloop mag uitsluitend buiten de explosiezone
plaatsvinden voor onderhouds- en inspectiedoeleinden.

Bij een langere drukleiding moet ter voorkoming van pijpwrij-
vingsverliezen, een dienovereenkomstig grotere buisdiameter
worden geselecteerd.

Naar boven lopende drukleiding vorstvrij aanleggen! De scha-
chtafdekking moet worden bepaald op basis van het gebruik en
de benodigde capaciteit.

Indien nodig kan het pomphuis worden ontvlucht door de af-
sluitschroef "Luft" (ontluchting) eruit te draaien. Als toebeho-
ren kan een overeenkomstige spoelpijp worden gebruikt om
afzettingen en drijvende lagen in de schacht te voorkomen.

Bij een defecte pomp kan een deel van de oliekamervulling in
het af te voeren materiaal terecht komen.

Niet Ex-pompen. Wordt een slang als drukleiding gebruikt,
zorg er dan voor dat deze bij elk pompproces vóór de onder-
dompeling van de pomp volledig leeg is. Eventuele achterblij-
vende vloeistoffen zouden de ontvluchting van het pomp-
huis en dus de afvoer verhinderen.

Deze situatie kan zich ook voordoen als de pomp droog komt te
staan, dieper wegpompt dan aangegeven in de installatieteke-
ning of bij de dagelijkse testloop begint te slurpen.

In deze gevallen moet het pomphuis worden ontvlucht door de
afsluitschroef "Luft" (ontluchting) eruit te draaien.

ONDERHOUD

Onderhoud en inspectie van dit product moet worden uitge-
voerd volgens EN 12056-4 en EN 60079-19.

Om een permanente operationele betrouwbaarheid van uw in-
stallatie te garanderen, raden wij aan een onderhoudscontract
te sluiten.

WAARSCHUWING!

Voorafgaande aan elke taak: Pomp en regelaar van het elektri-
citeitsnet loskoppelen en ervoor zorgen dat deze door andere
personen niet opnieuw onder spanning kunnen worden gezet.

WAARSCHUWING!

De stroomkabel op mechanische en chemische beschadiging
controleren. Beschadigde of geknikte stroomkabel moeten
door de fabrikant worden vervangen.

LET OP! Bij gebruik van een ketting om de pomp op te tillen,
dient u de respectieve nationale voorschriften ter voorkoming
van ongevallen in acht te nemen. De hijsapparatuur moet re-

gelmatig worden onderzocht door een deskundige conform de
wettelijke voorschriften.

LET OP! De motoren van de Ex-serie zijn conform het onploff-
ingsbeveiligingstype "drukvast omhulsel". Reparaties die van
invloed kunnen zijn op de explosiebeveiliging mogen alleen
worden uitgevoerd door erkende bedrijven of de fabrikant.
Bij reparaties moeten de spleetbegrenzingsoppervlakken op
schade worden gecontroleerd en indien nodig vervangen door
originele onderdelen van de fabrikant.

Oliecontrole

De vul- en aftapopeningen van de oliekamer zijn door een af-
sluitschroef "DCT" of "Öl" (olie) naar buiten toe afgedicht. Ter
controle van de oliekeerringafdichting wordt de olie uit de olie-
kamer met inbegrip van de resterende hoeveelheid afgetapt en
verzameld in een schone maatbeker.

- Als de olie doordrenkt is met water (melkachtig), moet de
olie worden verversd. Na nog eens 300 bedrijfsuren, max.
echter na 6 maanden, opnieuw controleren!
- Is de olie vermengd met water en verontreinigingen dan
moet in aanvulling op de olie ook de oliekeerringafdichting
worden vervangen.

Om de oliekamer te bewaken kan ook achteraf de elektro-
de van ons afdichtingscontroleapparaat "DKG" of "DKG-Ex" in
plaats van de afsluitschroef "DKG" worden gemonteerd.

Olieverversing

Ter behoud van een betrouwbare werking, moet na 300 be-
drijfsuren de olie voor de eerste maal worden verversen en
daarna na elke 1000 bedrijfsuren.

Bij minder bedrijfsuren moet ten minste eenmaal per jaar de
olie worden verversd.

Wordt afvalwater met sterk schurende additieven afgevoerd,
dan moet de olie met navenant kortere tussenpozen worden
ververst.

Voor de verversing van de olie in de oliekamer moet hydrau-
lische HLP-olie van viscositeitsklasse 22 tot 46 worden ge-
bruikt, bijvoorbeeld Mobil DTE 22, DTE 24, DTE 25.

De vulhoeveelheid bedraagt 1000 cm³, behalve voor A1 en
B1-pompen, deze moet worden gevuld met 800 cm³.

De oliekamer mag alleen worden gevuld met de aangegeven
hoeveelheid olie. Teveel olie kan leiden tot defecten aan de
pomp.

Reiniging

Voor het reinigen van de centrifugaalwaaier en het slakkenhuis
worden alleen de vier zeskantschroeven eruit gedraaid en de
motoreenheid van het slakkenhuis getild.

VOORZICHTIG!

Versleten waaiers kunnen scherpe randen hebben.

LET OP! Bij het losdraaien van de verkeerde schroeven loopt
de olie uit de oliekamer weg.

Aantrekmomenten M_A voor schroefmateriaal A2

- voor M 6 $M_A = 8 \text{ Nm}$
- voor M 8 $M_A = 20 \text{ Nm}$
- voor M 10 $M_A = 40 \text{ Nm}$
- voor M 12 $M_A = 70 \text{ Nm}$

Controle van de pompeenheid

Er moet worden gecontroleerd behuizingsschroeven van de pomp en de verbindings- en bevestigingsbouten van de installatie goed vastzitten en indien nodig moeten ze worden aangedraaid.

Bij afnemend debiet of verhoging van het lawaai bij gebruik moet de centrifugaalwaaier worden gecontroleerd door een gekwalificeerde technicus en eventueel bijgesteld, nominale maat: 0,5-0,8 mm.

Instellen van de centrifugaalwaaierspleet: zie bladzijde 75

Vervanging van de waaier: zie bladzijde 76

Vervanging van de slijtring: zie bladzijde 78

BEKNOPTE HULP BIJ STORINGEN

Pomp loopt niet

- De netspanning controleren (geen spanningzoeker gebruiken)
- Zekering defect = misschien te zwak (zie de elektrische aansluiting)
- Netkabel beschadigd = Reparatie alleen door de fabrikant

Pomp loopt, maar voert niets af

- Drukleiding of slang legen, zodat de terugslagklep zich opent en de lucht kan ontsnappen uit het slakkenhuis.
- Ontluchten van het pomphuis door de afsluitschroef "Luft" (ontluchting) eruit te draaien.

Waaier geblokkeerd

- Vaste stoffen en vezels hebben zich in het pomphuis vastgezet = reinigen (zie onderhoud)

Verminderde capaciteit

- Waaier verstopt = reinigen (zie onderhoud)
- Waaierspleet te groot = afstellen (zie onderhoud)
- Waaier versleten = vervangen (zie onderhoud)
- Verkeerde draairichting = 2 fasen van de stroomkabel laten verwisselen door een erkend elektromonteur

Adquiriu um produto fabricado pela Pentair Jung Pumpen e, portanto, também possui excelente qualidade e serviço. Garanta esse serviço executando as obras de instalação de acordo com as instruções, para que nosso produto possa executar sua tarefa com total satisfação. Lembre-se de que os danos causados pela instalação ou manuseio incorretos afetarão negativamente a garantia. Portanto, siga as instruções neste manual!

Este aparelho pode ser usado por crianças com 8 anos ou mais de idade e por pessoas com capacidades físicas, sensoriais ou intelectuais limitadas, ou com experiência e conhecimento limitados, desde que sejam supervisionadas ou tenham sido instruídas no uso seguro do aparelho e estão cientes dos perigos envolvidos. As crianças não devem poder brincar com o aparelho. A limpeza e a manutenção do usuário não devem ser realizadas por crianças, a menos que sejam supervisionadas.

Prevenção de danos em caso de falha

Como qualquer outro dispositivo elétrico, este produto pode falhar devido à falta de tensão da rede ou a um defeito técnico. Se danos (incluindo danos subseqüentes) puderem ocorrer como resultado de falha do produto, as seguintes precauções podem ser tomadas a seu critério:

- Instalação de um sistema de alarme dependente do nível da água (sob circunstâncias, independente da rede elétrica), para que o alarme possa ser ouvido antes que ocorram danos.
- Inspeção do tanque / câmara coletora quanto a estanqueidade até a borda superior antes - ou o mais tardar, durante - instalação ou operação do produto.
- Instalação da proteção de retorno para as unidades de drenagem que podem ser danificadas por vazamento de águas residuais em caso de falha do produto.
- Instalação de outro produto que pode compensar em caso de falha do outro produto (por exemplo, unidade duplex).
- Instalação de um gerador de energia de emergência.

Como essas precauções servem para prevenir ou minimizar danos consequentes à falha do produto, elas devem ser estritamente observadas como orientação do fabricante - de acordo com a norma DIN EN especificações como estado da arte - ao usar o produto (Landgericht Frankfurt/Main, Ref.: 2 U 205/11, 06/15/2012).

INSTRUÇÕES DE SEGURANÇA

Este manual de instruções contém informações essenciais que devem ser observadas durante a instalação, operação e manutenção. Portanto, é importante que o instalador e o técnico / operador responsável leiam este manual de instruções antes de o equipamento ser instalado e colocado em operação. O manual deve estar sempre disponível no local em que a bomba ou a planta está instalada.

O não cumprimento das instruções de segurança pode levar à perda de toda indenização.

Neste manual de instruções, as informações de segurança são claramente identificadas com símbolos específicos. Desrespeitar essas informações pode ser perigoso.



PERIGO geral para as pessoas



ATENÇÃO de tensão elétrica

AVISO! Perigo para o equipamento e operação

Qualificação e preparação de pessoal

Todo o pessoal envolvido na operação, manutenção, inspeção e instalação do equipamento deve estar adequadamente qualificado para o trabalho e deve ter estudado o manual de instruções em profundidade para garantir que está suficientemente familiarizado com seu conteúdo. A supervisão, competência e áreas de responsabilidade do pessoal devem ser reguladas com precisão pelo operador. Se o pessoal não possuir as qualificações necessárias, deverá ser instruído e treinado de acordo.

Trabalho consciente e em segurança

As instruções de segurança contidas neste manual de instruções, os regulamentos nacionais existentes sobre prevenção de acidentes e quaisquer regulamentos internos de trabalho, operação e segurança devem ser seguidos.

Instruções de segurança para o operador / utilizador

Todos os regulamentos legais, diretrizes locais e regulamentos de segurança devem ser respeitados.

A possibilidade de perigo devido à energia elétrica deve ser evitada.

Vazamentos de substâncias perigosas (por exemplo, explosivas, tóxicas, quentes) devem ser descartados de forma que não ocorra perigo para as pessoas ou o meio ambiente. Os regulamentos legais devem ser observados.

Instruções de segurança para trabalhos de instalação, inspeção e manutenção

Como princípio básico, os trabalhos só podem ser realizados no equipamento quando ele esteja desligado. Bombas ou instalações que transportam substâncias nocivas devem ser descontaminadas.

Todos os componentes de segurança e proteção devem ser recolocados e / ou operacionalizados imediatamente após a conclusão da intervenção. A sua eficácia deve ser verificada antes de reiniciar o equipamento, tendo sempre em atenção os regulamentos e estipulações atuais.

Modificações não autorizadas, fabricação de peças de reposição

O equipamento só pode ser modificado ou alterado de acordo com o fabricante. O uso de peças sobressalentes e acessórios originais aprovados pelo fabricante é importante por razões de segurança. O uso de outras peças pode resultar na não cobertura do dano consequente.

Métodos operacionais não autorizados

A segurança operacional do equipamento fornecido é garantida apenas se o equipamento for utilizado para a finalidade a que se destina. Os valores-limite indicados na seção "Dados técnicos" não podem ser excedidos em nenhuma circunstância.

Instruções sobre prevenção de acidentes

Antes de iniciar os serviços de manutenção, restrinja o acesso a área de trabalho e verifique se o equipamento de elevação está em perfeitas condições.

Nunca trabalhe sozinho. Use sempre capacete, óculos de proteção e sapatos de segurança e, se necessário, um cinto de segurança adequado.

Antes de realizar trabalhos de soldagem ou usar dispositivos elétricos, verifique se não há risco de explosão.

As pessoas que trabalham em sistemas de águas residuais devem ser vacinadas contra os elementos patogênicos que podem ser encontrados em tais ambientes. Para o bem da sua saúde, preste atenção meticulosa à limpeza onde quer que esteja trabalhando.

ÁREAS DE APLICAÇÃO

As bombas submersíveis da linha MultiStream são adequadas para bombear águas residuais em estações de bombeamento municipais e industriais e em tanques de captação de águas pluviais. Os modelos menos potentes também apresentam bom desempenho em instalações de controle de desastres.

As bombas MultiStream são usadas principalmente para:

- águas residuais contendo fibras
- águas residuais contendo sólidos (sem pedras)
- águas residuais mistas
- água não tratada
- lamas em bruto
- águas superficiais e pluviais

As bombas submersíveis são fornecidas sem proteção contra explosão ou com proteção contra explosão.

Ao usar as bombas, as leis, regulamentos e estipulações nacionais relevantes devem ser respeitadas no que respeita, por exemplo:

- Instalação de sistemas de baixa tensão
- Segurança e equipamentos de trabalho e proteção
- Segurança em sistemas de drenagem
- Sistemas elétricos
- Proteção contra explosão EN 60079-0, EN 60079-1 e EN 1127-1.

Para condições de uso não standards em áreas sujeitas a riscos de explosão, por favor contacte uma autoridade local responsável.

A instalação e operação deste equipamento devem enquadrar-se na proteção da saúde e segurança no fornecimento de equipamentos de trabalho e seu uso no trabalho, segurança na operação de instalações sujeitas a monitorização e organização da saúde e segurança no trabalho.

Se nenhuma proteção contra explosão estiver estipulada para o bombeamento de águas residuais sujas no local da instalação, também podem ser usadas bombas sem proteção contra explosões.

Modos de operação

Com o líquido bombeado a uma temperatura de 40 °C: Motor submerso: operação contínua S1

Motor emergido: operação de curta duração S2; consulte "Dados técnicos"

Motor emergido: operação intermitente S3; consulte "Dados técnicos"

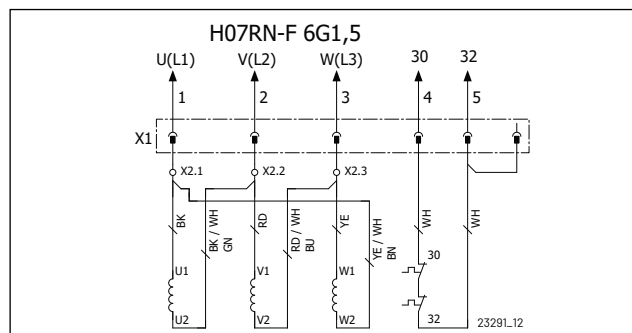
A bomba submersível é resistente ao gelo até -20° C quando armazenada em condições secas. Quando instalada, no entanto, não deve ser permitido congelar na água.

Transporte

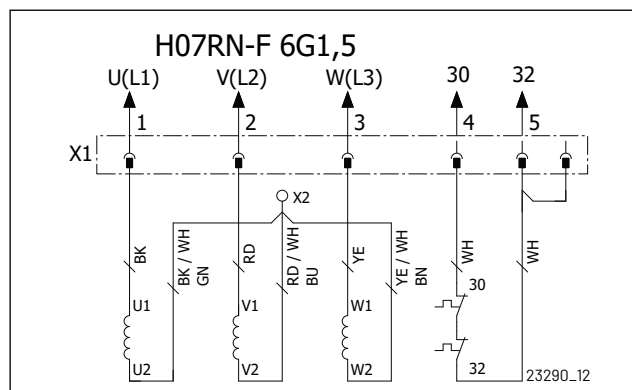
A bomba deve sempre ser levantada pela pega e nunca pelo cabo de alimentação! A bomba só deve ser baixada usando uma corda ou corrente.

LIGAÇÕES ELÉTRICAS

Δ- Circuitos, baixa tensão



Y- Circuitos, alta tensão



Alterações nos circuitos devem ser feitas usando conectores de aperto „Crimp“ (X) entre a conexão do plugue cônico (Y) e o motor embutido. A nova conexão deve ser feita profissionalmente.

Ao respeitar as nossas instruções, garantimos que os requisitos do certificado de teste de tipo da EU são cumpridos.

AVISO! Somente eletricitistas qualificados podem executar trabalhos elétricos na bomba ou nos quando de comando e controlo.

AVISO! Os padrões aplicáveis em cada caso (por exemplo, EN), os regulamentos específicos do país (por exemplo, VDE na Alemanha) e os regulamentos do operador local da rede elétrica devem ser respeitados.

AVISO! Nunca coloque a extremidade dos cabos na água! A penetração de água pode causar mau funcionamento.

Apenas fusíveis automáticos com características C ou D devem ser usados como pré-fusíveis para a bomba. Proteção necessária para arranque direto (DOL) - fusíveis de 10 A.

As bombas trifásicas devem ser protegidas contra sobrecarga. Configuração = corrente nominal.

Se o dispositivo de proteção foi acionado, a causa do mau funcionamento deve ser eliminada antes de ligar novamente.

Termostatos da bobina

AVISO! Além da proteção contra sobrecarga ou do interruptor de proteção do motor, os termostatos integrados no enrolamento do motor também devem ser conectados. Os termostatos são adequados para 250 V / 1,2 A (cos phi = 0,6) e são rotulados 30 e 32 para fins de conexão.

Por esse motivo, após o acionamento do dispositivo de proteção, o cabo de alimentação deve ser desconectado antes de corrigir a causa da falha, caso contrário a bomba será automaticamente ligada novamente.

Conexão dos termostatos sem proteção contra explosão

Os termostatos devem ser conectados de forma que o motor seja desligado através do circuito de controle quando a temperatura de reação dos mesmos for atingida. O motor é ligado novamente de forma automática após o enrolamento arrefecer.

Conexão dos termostatos com proteção contra explosão

Os termostatos devem ser conectados de forma que o motor seja desligado através do circuito de controle quando a temperatura de reação dos mesmos for atingida. Não deve ser possível o motor ligar novamente de forma automática após o enrolamento arrefecer.

⚠ ATENÇÃO!

Após uma paragem automática através dos limitadores de temperatura, a causa do mau funcionamento deve ser eliminada primeiro. Somente então o motor poderá ser ligado novamente de forma manual.

O bloqueio de reinicialização deve ser "não reinicializar em caso de falta de energia", ou seja, a bloqueio deve impedir o reinício, mesmo após um corte de energia (na Europa: Diretiva 2014/34/UE, Apêndice II 1.5, EN 60079-17 Tabela1, B10).

Operação com variadores de frequência

Os variadores de frequência só podem ser utilizados para controlar a frequência de modelos especiais de bombas trifásicas. Por razões hidráulicas não recomendamos a operação abaixo de 30 Hz.

As bombas de corrente alternada são inadequadas como regra.

AVISO! Por razões físicas, as bombas não podem ser operadas com uma frequência mais elevada que a apresentada na placa de identificação. Se a frequência ultrapassar o valor da placa de identificação, a entrada de energia aumenta e o motor é sobrecarregado.

Para modelos especiais de bombas trifásicas projetadas para operação com variador de frequência, o tipo de motor mostrado na placa de identificação é rotulado com um "K" adicional (por exemplo, D90-2/75 CK). Essas bombas também possuem um autocolante na extremidade do cabo que indica a sua adequação para uso com variador de frequência.

Esses motores são equipados com termistores PTC como protetores de enrolamento. Tensões acima de 2,5 V não podem ser conectadas aos terminais de proteção de enrolamento 40 e 41! Para bombas protegidas contra explosão, também é necessária uma unidade de disparo testada em conformidade com os requisitos de teste de tipo da UE.

Direção de rotação

Não aplicável a bombas de corrente alternada. O sentido de rotação deve ser verificado antes da instalação! Se a direção de rotação estiver correta, o solavanco de arranque deve ser na direção oposta à seta de direção de rotação na carcaça do motor. A direção de rotação incorreta também é indicada se a bomba funcionar inadequadamente quando instalada ou se forem ouvidos ruídos altos durante a operação. Se a direção de rotação estiver incorreta, duas fases do cabo de alimentação devem ser trocadas.

⚠ CUIDADO!

O solavanco/arranque inicial pode ser muito forte.

Equalização potencial

Para cumprir as normas EN 60079-14 e EN 1127-1, uma ligação equipotencial adicional deve ser instalada para instalações com condutores de aterramento de proteção em redes TN / TT em áreas sujeitas a riscos de explosão. Na Alemanha, por exemplo, o design deve estar de acordo com a VDE 0100, parte 540.

Nenhuma equalização de potencial adicional é necessária no local para as câmaras de concreto ou plástico Pentair Jung Pumpen nas zonas de explosão 1 e 2 (declaração feita pela TÜV Nord (Agência de Inspeção Técnica) em março de 2008).

Exceção: se peças condutoras, como mangas de proteção de cabo de tubo corrugado ou tubo de pressão de metal, estiverem conectadas à câmara pelo lado de fora. Nesse caso, uma conexão eletricamente condutora deve ser feita entre as partes condutoras e o compartimento da(s) bomb(a)s. Por motivos de proteção contra corrosão, a conexão deve ser feita em aço inoxidável.

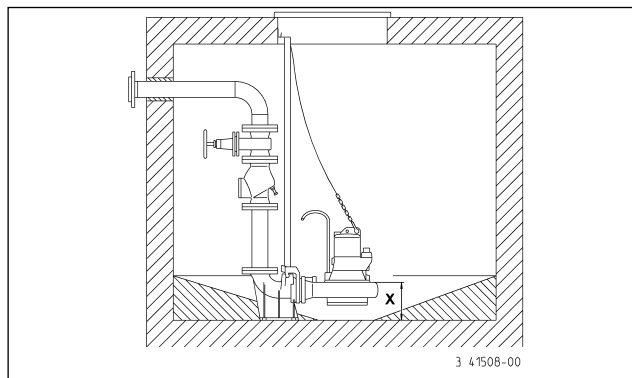
As bombas protegidas contra explosão têm um ponto de conexão especial no ponto de entrada do cabo.

INSTALAÇÃO

AVISO! Antes de instalar a bomba, os 4 pés da embalagem plástica devem ser desaparafusados da parte inferior do corpo da bomba e removidos.

Para instalações de acordo com a DIN EN 12056-2, o tubo de pressão deve ser colocado em curva acima do nível de contra-pressão local e protegido com uma válvula de contra-pressão.

Exemplo de instalação com sistema de trilhos de guia



Montagem: Fixe firmemente a base do acoplamento no chão da câmara de coleta e, em seguida, monte os trilhos de guia. Em seguida, instale o tubo de pressão, incluindo os acessórios necessários, como a válvula de retenção e as válvulas de corte.

Por fim, instale a bomba com a trava de acoplamento aparafusada nos trilhos de guia e baixe-a para o lugar usando uma corrente presa à pega.

Uma instalação de fixação para o equipamento de elevação deve ser colocada acima da abertura da câmara, a uma altura suficiente.

A monitorização de nível pode ser realizada usando vários sistemas. As suas características e requisitos específicos podem ser encontrados nos manuais operacionais relevantes.

ATENÇÃO!

De acordo com as leis e regulamentos de proteção contra explosão, as Bombas EX JUNG nunca devem poder funcionar a seco ou operar no modo "ressonar".

A bomba deve desligar quando o nível da água baixar da borda superior do compartimento da bomba (x na ilustração), o mais tardar. Este desligamento deve ser implementado através de um circuito de comutação separado. O funcionamento a seco para fins de manutenção ou inspeção só pode ocorrer fora da área potencialmente explosiva.

Um tubo de diâmetro correspondentemente maior deve ser usado para tubulações de pressão mais longas para evitar perdas de fricção do tubo.

Os tubos de pressão ascendente devem ser protegidos do gelo! Deve-se selecionar uma cobertura de câmara que seja adequada ao uso pretendido e tenha a capacidade de suporte de carga necessária.

Se necessário, o compartimento da bomba pode ser ventilado desparafusando o parafuso de vedação "LUFT". Um tubo de descarga, disponível como acessório, pode ser instalado para minimizar os depósitos e a formação de camadas flutuantes na câmara.

Se a bomba estiver com mau funcionamento, parte do conteúdo do reservatório de óleo poderá escapar para o meio de bombeamento.

Bombas não EX. Se uma mangueira for usada como uma linha de pressão, deve-se tomar cuidado para garantir que, para cada operação de bombeamento, a mangueira esteja completamente vazia antes de a bomba ser submersa. Qualquer líquido residual obstruiria a ventilação do compartimento da bomba e, portanto, também dificultaria a operação de bombeamento.

Essa situação também pode ocorrer se a bomba funcionar a seco, bombear para uma nível mais baixo do que o mostrado no desenho de instalação ou funcionar no modo "ronco" durante a execução diária do teste.

Nestes casos, o alojamento da bomba deve ser ventilado desparafusando o parafuso de vedação "LUFT".

MANUTENÇÃO

A manutenção e a inspeção deste produto devem ser realizadas de acordo com as normas EN 12056-4 e EN 60074-19. Para garantir a confiabilidade contínua do serviço, recomendamos que celebre um contrato de manutenção.

ATENÇÃO!

Antes de executar qualquer trabalho: desligue a bomba e as ligações à rede elétrica e tome medidas para garantir que ela não possa receber energia novamente.

ATENÇÃO!

Verifique o cabo de alimentação quanto a sinais de danos mecânicos ou químicos. Os cabos danificados ou dobrados devem ser substituídos pelo fabricante.

AVISO! Ao usar uma corrente para elevar a bomba, observe os regulamentos nacionais relevantes sobre prevenção de acidentes. O equipamento de elevação deve ser verificado regularmente por um especialista, de acordo com os regulamentos legais.

AVISO! Os motores da gama EX estão em conformidade com a categoria de proteção contra ignição "à prova de chama". Os trabalhos de manutenção que afetam a proteção contra explosão só podem ser realizados por especialistas autorizados ou pelo fabricante. Ao realizar a manutenção, todas as áreas circundantes à proteção "à prova de chama" devem ser verificadas quanto a danos e, se necessário, substituídas por peças genuínas.

Verificação do óleo

O reservatório de óleo é selado do lado de fora com um parafuso de vedação. Para verificar a vedação mecânica, o óleo, incluindo qualquer resíduo, deve ser drenado do reservatório de óleo e recolhido num recipiente de medição limpo.

- Se o óleo estiver contaminado com água (leitoso), uma troca de óleo deve ser realizada. Verifique novamente após cerca de 300 horas de operação ou o mais tardar após 6 meses!
- No entanto, se o óleo estiver contaminado com água e poluentes, não apenas o óleo deverá ser substituído, mas também o selo mecânico.

Para monitorizar o reservatório de óleo, também é possível adaptar o eletrodo do nosso dispositivo de controle de vazamento de vedação "DKG" ou "DKG-Ex" no lugar do parafuso de vedação "DKG".

Mudança do óleo

Para garantir a operacionalidade, a primeira troca de óleo deve ser realizada após 300 horas de operação, com outras trocas de óleo após cada 1000 horas de operação.

Se o número de horas de operação for muito baixo, uma troca de óleo deve ser realizada pelo menos uma vez por ano.

Se as águas residuais bombeadas tiverem componentes fortemente abrasivos, as trocas de óleo devem ser realizadas em intervalos mais curtos.

Use óleo mineral hidráulico HLP, classe de viscosidade 22 a 46, p. Ex. Mobil DTE 22, DTE 24, DTE 25, para substituir o óleo no reservatório de óleo.

A quantidade de óleo necessária é de 1000 cm³, exceto as bombas A1 e B1, que necessitam de 800 cm³.

AVISO! O reservatório de óleo só pode ser preenchido com a quantidade especificada de óleo. O enchimento excessivo resultará na inoperabilidade da bomba.

Limpeza

Para limpar o impulsor e o alojamento espiral, desaperte os 4 parafusos sextavados e liberte a unidade motor da carcaça.



CUIDADO!

Impulsores gastos podem ter bordas afiadas.

AVISO! Se os parafusos errados forem desaparafusados, o óleo sairá do reservatório de óleo.

Torque de aperto M_A para parafusos A2

para M 6 $M_A = 8 \text{ Nm}$

para M 8 $M_A = 20 \text{ Nm}$

para M 10 $M_A = 40 \text{ Nm}$

para M 12 $M_A = 70 \text{ Nm}$

Verificar a bomba

Os parafusos da carcaça da bomba e os parafusos

os de conexão e fixação da instalação devem ser verificados para garantir que estejam bem fixos. Devem ser reapertados, se necessário.

Se o desempenho da bomba diminuir, ou se forem ouvidos ruídos cada vez mais altos durante a operação, a folga entre a face do impulsor e a placa de desgaste deve ser verificada por um especialista e substituído o impulsor se necessário. Dimensão nominal: 0.5 - 0.8 mm.

Ajustar a folga do impulsor: ver página 75

Substituir o impulsor: ver página 76

Substituir a placa de desgaste: ver página 78

O QUE FAZER EM CASO DE PROBLEMAS

Bomba não funciona

- Verifique a corrente da rede elétrica (não use um medidor de pinos)
- Fusível com defeito = pode estar muito fraco (consulte Ligações Elétricas)
- Cabo de alimentação danificado = reparação a ser realizada apenas pelo fabricante

Bomba funciona mas não bombeia

- Esvazie o tubo ou mangueira de pressão para permitir que a válvula de retenção abra e deixe o ar escapar da carcaça em espiral.
- Ventile o alojamento da bomba desaparafusando o parafuso de vedação de ar "LUFT".

Impulsor bloqueado

- Sólidos e matéria fibrosa ficaram alojados (ver Manutenção)

Desempenho de bombeamento reduzido

- O impulsor está bloqueado (consulte a manutenção)
- Folga do impulsor muito grande = ajustar
- O impulsor está gasto = substitua-o
- Direção de rotação incorreta = alterar 2 fases da fonte de alimentação

Avete acquistato un prodotto Pentair Jung Pumpen di elevate prestazioni e qualità. Eseguire un'installazione conforme alle istruzioni operative per garantire che il nostro prodotto rispecchi pienamente le aspettative dell'acquisto. I danni causati da un uso non conforme invalidano la garanzia. Osservare quindi le indicazioni delle istruzioni di funzionamento!

Il presente apparecchio può essere utilizzato da bambini a partire da 8 anni e da persone con disabilità fisiche, sensoriali o mentali o carenza di esperienza e conoscenze, se sottoposti alla supervisione o sono state istruite sull'uso dell'apparecchio e ne hanno compreso i pericoli risultanti. Ai bambini non è consentito giocare con l'apparecchio. La pulizia e la manutenzione dell'utente non può essere eseguita da bambini senza supervisione.

Prevenzione dei danni in caso di guasto

Come ogni altro apparecchio elettronico, anche questo prodotto subisce la tensione di rete errata o altri difetti tecnici.

Qualora il malfunzionamento del prodotto possa causare un danno (anche indiretto), è necessario mettere in atto particolari misure preventive in base alle proprie valutazioni:

- Installazione di un sistema di allarme legato al livello dell'acqua (a seconda delle condizioni anche indipendente dalla rete) in modo che l'allarme si attivi prima del verificarsi di un danno.
- Verifica della tenuta del serbatoio di raccolta / pozzetto fino al bordo superiore prima - o al più tardi durante - il montaggio e/o la messa in funzione del prodotto.
- Installazione di protezioni dal ristagno per gli elementi di scarico nei quali può verificarsi un danno dovuto alla fuoriuscita di acqua di scarico dopo un malfunzionamento.
- Installazione di un ulteriore prodotto, che possa compensare il malfunzionamento del prodotto (es. impianto doppio).
- Installazione di un apparecchio di corrente d'emergenza

Dato che queste misure preventive servono ad evitare e/o ridurre al minimo i danni indiretti in caso di malfunzionamento del prodotto, devono essere obbligatoriamente rispettate come istruzioni del produttore durante l'utilizzo del prodotto, in maniera analoga alle indicazioni normative della norma DIN EN come stato della tecnica (OLG Frankfurt/Main, Az.: 2 U 205/11, 15.06.2012).

INDICAZIONI DI SICUREZZA

Le presenti istruzioni di funzionamento contengono informazioni di base da rispettare in fase di installazione, funzionamento e manutenzione. È importante che le istruzioni di funzionamento vengano lette dall'installatore e dal personale specializzato/gestore prima del montaggio e della messa in funzione. Le istruzioni devono essere sempre disponibili sul luogo di impiego della pompa e dell'impianto.

Il non rispetto delle indicazioni di sicurezza può causare la perdita di eventuali diritti di risarcimento danni.

Nelle presenti istruzioni di funzionamento le indicazioni di sicurezza sono contrassegnate con determinati simboli. L'inosservanza può essere pericolosa.



Pericolo generico per le persone



Pericolo tensione elettrica

Avviso! Pericolo per macchinari e funzionamento

Qualificazione del personale

Il personale per l'uso, la manutenzione, l'ispezione e il montaggio deve presentare un livello di qualifica conforme e deve essersi informato studiando esaustivamente le istruzioni di funzionamento. Le aree di responsabilità, competenza e il monitoraggio del personale devono essere regolamentate in modo preciso dal gestore. Se il personale non dispone del giusto grado di conoscenze richieste, è necessario provvedere all'istruzione e alla formazione dello stesso.

Operazioni in consapevolezza della sicurezza

Rispettare le indicazioni di sicurezza presenti nelle istruzioni di funzionamento, le normative in vigore a livello nazionale sulla prevenzione degli infortuni, nonché eventuali normative sul lavoro, funzionamento e sulla sicurezza.

Indicazioni di sicurezza per il gestore/utente

Le disposizioni in vigore, le normative locali e le disposizioni in materia di sicurezza devono essere rispettate.

Eliminare i pericoli dovuti all'energia elettrica.

Le perdite di liquidi pompanti pericolosi (ad es. liquidi esplosivi, velenosi, bollenti) devono essere gestite in modo che non costituiscano un pericolo per le persone o per l'ambiente. Osservare le norme in vigore.

Indicazioni di sicurezza per le operazioni di montaggio, ispezione e manutenzione

In linea di principio si devono eseguire operazioni solo a macchina spenta. Le pompe o i gruppi che pompano sostanze pericolose per la salute devono essere decontaminati.

Subito dopo il termine delle operazioni si devono reinstallare e rimettere in funzione tutti i dispositivi di sicurezza e protezione. La loro efficienza deve essere controllata prima della rimessa in esercizio, in ottemperanza alle attuali norme e disposizioni in materia.

Modifiche autonome e produzione dei pezzi di ricambio

Le modifiche alla macchina sono consentite solo in accordo con il produttore. I pezzi di ricambio originali e gli accessori autorizzati dal produttore garantiscono la sicurezza. L'uso di altri pezzi può invalidare la responsabilità per le conseguenze che ne dovessero derivare.

Modalità di funzionamento non consentite

La sicurezza di funzionamento della macchina acquistata è garantita solo da un utilizzo conforme alle disposizioni. I valori limite indicati nel capitolo "Specifiche tecniche" non devono essere superati in nessun caso.

Indicazioni per la prevenzione degli incidenti

Prima di eseguire operazioni di montaggio o manutenzione, bloccare l'area di lavoro e verificare che il sollevatore funzioni in modo irreprensibile.

Non eseguire mai lavori da soli; utilizzare sempre casco e occhiali di protezione e scarpe di sicurezza, nonché, se necessario, imbracatura di sicurezza idonea.

Prima di eseguire saldature o utilizzare dispositivi elettrici, controllare che non ci siano pericoli di esplosione.

Se nell'impianto per acque cariche lavorano persone, queste

devono essere vaccinate contro eventuali agenti patogeni presenti nell'area di lavoro. Prestare attenzione alla pulizia e alla salute.

Accertarsi che nell'area di lavoro non siano presenti gas velenosi.

Osservare le normative sulla sicurezza del lavoro e tenere a disposizione il kit di primo soccorso.

In alcuni casi la pompa e il mezzo potrebbero essere incandescenti, pericolo di ustioni.

Per il montaggio in aree a rischio di esplosione sono valide specifiche normative.

IMPIEGO

Le pompe a motore sommerso della serie di costruzione MultiStream sono adatte all'estrazione di acque reflue in impianti di pompaggio industriali e comunali, nonché bacini di raccolta dell'acqua piovana. I modelli più piccoli offrono ottime prestazioni anche al servizio della protezione civile.

Le pompe MultiStream sono utilizzate preferibilmente con:

- Acque cariche contenenti fibre
- Acque cariche contenenti corpi solidi (senza pietre)
- Acqua mista di rifiuto
- Acqua non trattata
- Fango non trattato
- Acque superficiali e acqua piovana.

Le pompe sommerse vengono consegnate nei modelli senza protezione Ex e con protezione Ex.

Rispettare le normative e le leggi sull'uso delle pompe valide a livello nazionale e locale, come ad es.

- Costruzione di impianti elettrici (ad es. in Germania VDE 0100)
- Sicurezza e attrezzature di lavoro (ad es. in Germania BetrSichV e BGR 500)
- Sicurezza negli impianti di trattamento delle acque reflue (ad es. in Germania GUV-V C5, GUV-R 104, GUV-R 126)
- Impianti elettrici e mezzi di produzione (ad es. in Germania GUV-V A3)
- Antideflagrazione EN 60079-0, EN 60079-1 e EN 1127-1.

In caso di differenti normative di utilizzo nelle aree soggette a pericolo d'esplosione, chiedere maggiori informazioni alle autorità locali competenti. In Germania è possibile rivolgersi all'Ente di controllo industriale, a TÜV, all'ufficio tecnico edile comunale o alle associazioni del lavoro.

La costruzione e il funzionamento di questi impianti sono regolati nell'ordinanza sulla sicurezza e la tutela della salute in fase di preparazione dei mezzi di produzione e del relativo uso durante il lavoro, nell'ordinanza sulla sicurezza durante l'uso di impianti che necessitano di sommersione e l'ordinanza sull'organizzazione della sicurezza dei lavoratori in azienda, articolo 1 BetrSichV (normativa tedesca sulla sicurezza del lavoro).

Laddove non è richiesta localmente la protezione Ex per l'estrazione di sostanze fecali, è possibile utilizzare anche pompe senza protezione Ex.

Modalità di funzionamento

Temperatura del liquido pompato: 40° C

Motore sommerso: funzionamento continuo S1

Motore emerso: funzionamento per breve tempo S2, ved. specifiche tecniche

Motore emerso: funzionamento intermittente S3; ved. specifiche tecniche

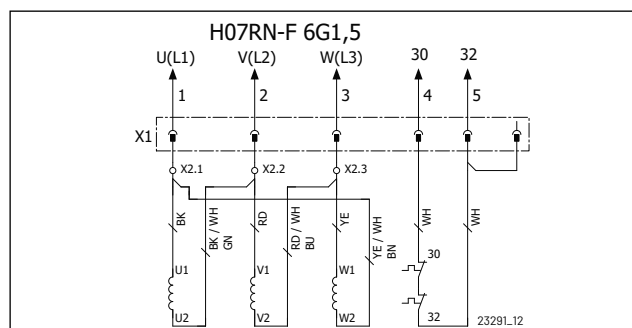
In caso di deposito all'asciutto, la pompa sommersa è sicura dal congelamento fino a -20° C. Se invece installata in acqua, non c'è rischio di congelamento.

Trasporto

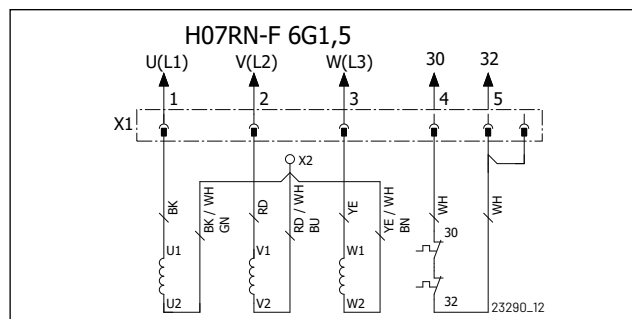
La pompa deve essere sempre sollevata per la maniglia e non per i cavi di alimentazione! La pompa deve essere calata in pozzi o buche profonde solo con corde o catene.

COLLEGAMENTO ELETTRICO

Δ -Circuito, bassa tensione



Y-Circuito, alta tensione



Le modifiche ai circuiti devono essere apportate utilizzando connettori a compressione (X) tra il connettore a cono (Y) e il motore integrato. I connettori a compressione nuovi devono essere prodotti secondo lo stato dell'arte.

Utilizzando le nostre centraline si ha la certezza di rispettare i requisiti dell'attestato di certificazione EU.

AVVISO! Solo il personale esperto di elettricità deve eseguire operazioni elettriche alla pompa o alle centraline.

AVVISO! Osservare le norme internazionali in vigore (ad es. EN), le normative nazionali (ad es. VDE), nonché le normative locali del gestore della rete di alimentazione.

AVVISO! Non immergere mai le terminazioni dei cavi nell'acqua! Eventuali infiltrazioni d'acqua possono causare problemi.

Utilizzare solo fusibili e interruttori ad azione ritardata con caratteristica C o D come prefusibile. Protezione necessaria per avviamento diretto: 10 A.

La pompa deve essere protetta da uno sganciatore di sovracorrente. Impostazione con avviamento diretto = corrente nominale.

Se la protezione è scattata, è necessario rimuovere la causa del malfunzionamento prima della riattivazione.

Termostati di avvolgimento

AVVISO! Oltre allo sganciatore di sovracorrente o all'interruttore di protezione del motore si devono collegare i termostati integrati nell'avvolgimento del motore. I termostati sono idonei per 250 V / 1,2 A (cos phi 0,6) e contrassegnati con 30 e 32 sul collegamento.

Collegamento del termostato senza protezione Ex

I termostati devono essere collegati in modo che al raggiungimento della temperatura di riferimento il motore venga disattivato dal circuito di comando. Al raffreddamento dell'avvolgimento il motore si riattiva automaticamente.

Collegamento del termostato con protezione Ex

I termostati devono essere collegati in modo che al raggiungimento della temperatura di riferimento il motore venga disattivato dal circuito di comando. È possibile che il motore non si riavvii automaticamente al raffreddamento dell'avvolgimento.

AVVERTENZA!

Dopo lo spegnimento indotto dal limitatore di temperatura si deve eliminare la causa del malfunzionamento. Solo allora sarà possibile riavviare il motore manualmente.

Il blocco alla riaccensione deve essere "sicuro" dalla tensione di sbilanciamento, cioè il blocco deve essere presente anche dopo una mancanza di corrente (nella direttiva europea 2014/34/EU appendice II 1.5, EN 60079-17 Tab1, B10).

Uso dei convertitori di frequenza

I convertitori di frequenza devono essere utilizzati solo per regolare il numero di giri delle pompe trifase nella versione speciale! Per motivi idraulici si sconsiglia il funzionamento al di sotto dei 30 Hz.

AVVISO! Secondo i principi della fisica le pompe non possono essere utilizzate con una frequenza maggiore di quella indicata sulla targhetta. Aumentando la frequenza oltre il valore della targhetta aumenta la potenza assorbita e il motore viene sovraccaricato.

Per pompe trifasi in versione speciale, per il funzionamento con convertitore di frequenza il tipo di motore è contrassegnato con una "K" aggiuntiva sulla targhetta (ad es. D90-2/75 CK). Inoltre queste pompe presentano un adesivo sulle terminazioni del cavo che indicano la possibilità di funzionamento con convertitore di frequenza.

Questi motori sono dotati di resistenze PTC per la protezione dell'avvolgimento. Ai morsetti 40 e 41 della protezione dell'avvolgimento non deve essere collegata tensione superiore a 2,5 volt! Per le pompe con protezione antideflagrazione è inoltre necessario un modulo di controllo che rispecchi i requisiti della certificazione EU.

Senso di rotazione

Verificare la direzione di rotazione prima dell'installazione! Se la direzione di rotazione è corretta la reazione all'avviamento è in direzione opposta alla freccia sull'alloggiamento del motore. Forti rumori di funzionamento o scarsa potenza della pompa indicano una errata direzione di rotazione della pompa instal-

lata. In caso di errata direzione di rotazione invertire 2 fasi del cavo di alimentazione.

ATTENZIONE!

La reazione all'avviamento può verificarsi con maggiore forza.

Collegamento equipotenziale

Secondo la EN 60079-14 e EN 1127-1 nelle aree a pericolo di esplosione in cui sono presenti mezzi di produzione con cavi di protezione nella rete TN/TT si deve installare un collegamento equipotenziale aggiuntivo. Dimensionamento ad es. in Germania secondo VDE parte 540.

Per pozzetti in cemento e plastica di JUNG PUMPEN nella zona Ex 1 e 2 non è necessaria un'ulteriore compensazione del potenziale (decisione di TÜV Nord, 03.2008).

Eccezione: se si installano pezzi conduttivi, ad es. un proteggitubo di guaina per tubi o un tubo di mandata metallico dall'esterno del collegamento del pozzetto. In questo caso si deve generare un collegamento elettrico conduttivo con l'alloggiamento della pompa. A causa del rischio di corrosione nel collegamento si deve utilizzare acciaio inossidabile.

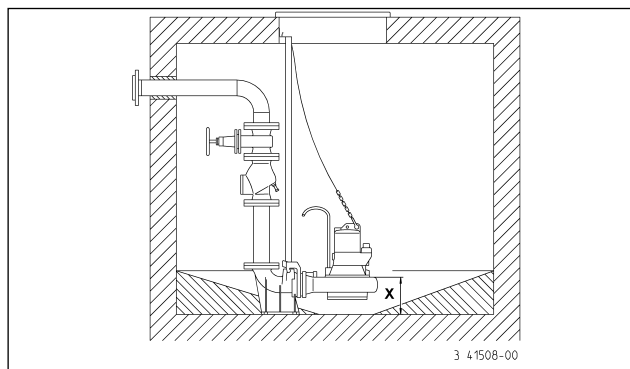
Le pompe a prova di esplosione consentono il collegamento dall'ingresso cavo

INSTALLAZIONE

AVVISO! Prima dell'installazione della pompa si devono avvitare i 4 piedi di plastica per il trasporto nella parte inferiore dell'alloggiamento della pompa.

La pompa deve essere installata secondo quanto mostrato dagli esempi. Nei casi delle installazioni in ottemperanza alla EN 12056-4 il tubo di mandata deve essere portato per mezzo di un raccordo oltre il livello di ristagno rilevato in loco e deve essere protetto con un sistema di bloccaggio del reflusso.

Esempio di installazione fissa con aggancio automatico



Montaggio: Ancorare saldamente il piede di accoppiamento al suolo del pozzo di raccolta e quindi montare le guide. Collegare il tubo di mandata con le dotazioni necessarie, valvole di ritorno e valvola a saracinesca.

In fine posizionare la pompa con il dente d'innesto avvitato sulle guide e calarla con una catena fissata alla maniglia.

Sull'apertura del pozzo si deve predisporre ad altezza sufficiente un sistema di fissaggio per un apparecchio di sollevamento.

Il livello può essere rilevato con diversi sistemi. Aspetti caratteristici e requisiti sono presenti nelle relative istruzioni per l'uso.

AVVERTENZA!

Secondo le leggi e le normative sull'antideflagrazione le pompe JUNG Ex non devono mai funzionare a secco o a lavoro lento.

La pompa deve essere disattivata al più tardi quando il livello dell'acqua raggiunge il bordo dell'alloggiamento delle pompe (x nel disegno). Questa disattivazione deve avvenire mediante circuito di commutazione separato. Il funzionamento a secco deve avvenire esclusivamente al di fuori delle aree Ex ai fini di manutenzione e controllo.

In caso di tubo di mandata più lungo è necessario scegliere una sezione del tubo più grande al fine di evitare perdite di carico.

Proteggere dal congelamento i tubi di mandata che salgono! La copertura del pozzo deve essere conforme allo scopo di utilizzo e alla capacità di carico necessaria.

In caso di necessità, l'alloggiamento della pompa può essere scaricato dell'aria ruotando la vite di chiusura "LUFT" (Aria). È possibile utilizzare un tubo di lavaggio accessorio per rendere minimi i depositi e le croste superficiali.

In caso di pompa difettosa è possibile che parte del contenuto della camera d'olio si versi nel liquido pompato.

Non Ex-pompe. Se si utilizza un tubo flessibile come tubo di mandata, prestare attenzione a che questo sia vuoto ad ogni utilizzo della pompa prima di immergere la pompa completamente. Eventuali resti di liquidi potrebbero impedire lo scarico dell'aria dall'alloggiamento della pompa e di conseguenza anche il pompaggio.

Questa situazione si può verificare quando la pompa gira a vuoto, la pompa è più in profondità rispetto a quanto indicato nel disegno di installazione o funziona senza carico durante la corsa di prova giornaliera.

In questi casi l'alloggiamento della pompa deve essere scaricato dell'aria ruotando la vite di chiusura.

MANUTENZIONE

La manutenzione e l'ispezione di questo prodotto deve essere eseguita in conformità alla norma EN 12056-4 e EN 60079-19.

Al fine di garantire una sicurezza di funzionamento permanente, consigliamo di stipulare un contratto di manutenzione.

AVVERTENZA!

Prima di qualsiasi operazione: staccare la pompa e la centralina dall'alimentazione in modo che non possano essere rimesse in collegamento da altre persone.

AVVERTENZA!

Verificare la presenza di danni chimici e meccanici alla linea di alimentazione elettrica. I cavi danneggiati o piegati devono essere sostituiti dal produttore.

AVVISO! In caso di utilizzo di una catena per il sollevamento della pompa, rispettare le normative nazionali in materia di prevenzione degli infortuni. I mezzi di sollevamento devono essere controllati regolarmente da un perito secondo le normative vigenti.

AVVISO! I motori della Ex serie di produzione sono conformi alla classe di protezione dagli incendi "Involucro antideflagrante". Le operazioni di messa in funzione a pericolo di esplosione devono essere eseguite solo da aziende autorizzate o dal produttore. Durante le riparazioni si deve prestare attenzione ad

eventuali danni delle protezioni ed eventualmente sostituirle con pezzi originali del produttore.

Controlli dell'olio

Le aperture di carico e scarico della camera d'olio devono essere isolate dalla fuoriuscita di olio per mezzo di una vite di chiusura "DKG" o "ÖI" per ogni apertura. Per il controllo della tenuta meccanica, l'olio della camera d'olio viene scaricato comprensivo di quantità residue e viene raccolto in un misurino pulito.

- Se nell'olio è presente troppa acqua (lattiginoso), è necessario un cambio dell'olio. Dopo altre 300 ore di funzionamento, ma max. dopo 6 mesi, controllare nuovamente!
- Se nell'olio è presente troppa acqua e materiali inquinanti, è necessario sostituire l'olio e la tenuta meccanica.

Per il monitoraggio della camera d'olio, è possibile montare, anche in seguito, gli elettrodi del dispositivo di controllo della tenuta "DKG" o "DKG-Ex" invece delle viti di chiusura "DKG".

Cambio dell'olio

Al fine di preservare la sicurezza di funzionamento è necessario eseguire il primo cambio dell'olio dopo 300 ore di funzionamento e quelli successivi dopo 1000 ore di funzionamento.

In caso di numero di ore di funzionamento inferiore si deve eseguire il cambio dell'olio almeno una volta l'anno.

Se le acque cariche contengono composti altamente abrasivi, i cambi dell'olio devono essere eseguiti a intervalli più brevi.

Per il cambio dell'olio utilizzare olio idraulico minerale HLP della classe di viscosità da 22 a 46, ad es. Mobil DTE 22, DTE 24 o DTE 25.

La quantità di rabbocco è di 1000 cm³, eccetto per le pompe A1 e B1, in questi casi la quantità è di 800 cm³.

La camera d'olio deve essere rabboccata solo alla quantità di olio indicata. Un sovraccarico causa il malfunzionamento della pompa.

Pulizia

Per pulire la girante a canali e l'alloggiamento a spirale basta svitare le quattro viti esagonali e staccare l'unità motore dall'alloggiamento a spirale.

ATTENZIONE!

Le giranti usurate possono presentare bordi affilati.

AVVISO! Se si svitano le viti sbagliate fuoriesce olio dalla camera d'olio.

Copie di serraggio M_A per materiale delle viti A2

per M 6 $M_A = 8 \text{ Nm}$

per M 8 $M_A = 20 \text{ Nm}$

per M 10 $M_A = 40 \text{ Nm}$

per M 12 $M_A = 70 \text{ Nm}$

Controllo del gruppo pompa

Controllare ed eventualmente serrare le viti dell'alloggiamento della pompa e le viti di fissaggio e collegamento dell'installazione.

In caso di prestazioni di pompaggio in calo e aumento del rumore di esercizio (tendenza della pompa a bloccarsi) far controllare da un esperto l'eventuale presenza di usura del gioco della girante a canali ed eventualmente correggere. Dimensione nominale: 0,5-0,8 mm.

Impostazione del gioco della girante a canali: vedi pagina 75

Sostituzione della girante: vedi pagina 76

Sostituzione dell'anello di usura: vedi pagina 78

PICCOLA GUIDA PER MALFUNZIONAMENTI

La pompa non gira

- Verificare la tensione nominale (non utilizzare barre di controllo)
- Fusibile difettoso = probabilmente troppo debole (vedere collegamento elettrico)
- Cavo di alimentazione danneggiato = riparazione solo ad opera del produttore

La pompa gira ma non pompa

- Svuotare il tubo di mandata o il tubo flessibile in modo che la valvola di ritorno si apra e l'aria possa fuoriuscire dall'alloggiamento a spirale
- Scaricare l'aria dall'alloggiamento della pompa svitando la vite di chiusura "Aria"

Girante bloccata

- Nell'alloggiamento della pompa si sono depositati materiali fibrosi e solidi = pulire (vedere manutenzione)

Portata della pompa ridotta

- Girante intasata = pulire (vedere manutenzione)
- Gioco girante eccessivo = impostare (vedere manutenzione)
- Girante usurata = sostituire (vedere manutenzione)
- Direzione di rotazione errata = far sostituire 2 fasi dell'alimentazione da un elettricista

Zakupili Państwo produkt Pentair Jung Pumpen, przez co również jakość i wydajność. Prosimy zapewnić sobie efektywność działania poprzez przepisowe zainstalowanie produktu, aby jego użytkownik był z niego w pełni zadowolony. Prosimy mieć na względzie, że w wyniku niewłaściwego obchodzenia się z produktem może dojść do utraty uprawnień gwarancyjnych. Prosimy zatem o przestrzeganie wskazówek z instrukcji obsługi.

Urządzenie to mogą używać dzieci od 8 roku życia oraz osoby o upośledzeniu fizycznym, sensorycznym lub umysłowym lub o nikłym doświadczeniu i wiedzy tylko wtedy, gdy będą to czynić pod nadzorem lub zostały poinstruowane o bezpiecznym użytkowaniu urządzenia i rozumieją zagrożenia od niego płynące. Zabrania się dzieciom bawić urządzeniem. Czyszczenia i serwisowania eksploatacyjnego nie wolno dokonywać dzieciom bez nadzoru.

Uniknięcie szkód przy awarii

Urządzenie to, tak jak każde urządzenie elektryczne może ulec uszkodzeniu na skutek podłączenia do niewłaściwego źródła prądu.

Jeżeli w wyniku awarii produktu może wystąpić uszkodzenie (także szkody następcze), powinni Państwo w szczególności podjąć następujące działania zapobiegawcze:

- montaż instalacji alarmowej zależnej od poziomu wody (w razie potrzeby niezależnej od sieci elektrycznej), aby możliwe było uruchomienie alarmu przed wystąpieniem szkody.
- sprawdzenie stosowanego zbiornika kolektorowego / studzienki pod kątem szczelności do górnej krawędzi przed , jednak najpóźniej podczas montażu lub uruchomienia produktu.
- montaż zabezpieczeń przed cofką dla takich urządzeń skanalizowanych, przy których w wyniku wypłynięcia ścieków po wystąpieniu awarii urządzenia może dojść do powstania szkody.
- montaż dodatkowego urządzenia, które może zapobiec awarii produktu (np. układ dwupompowy).
- montaż agregatu prądu dotwórczego.

Ponieważ działania zapobiegawcze służą temu, aby uniknąć lub zminimalizować szkody następcze w razie awarii produktu, należy ich bezwzględnie przestrzegać podczas użytkowania produktu jako wytycznych producenta, analogicznie do przepisów norm DIN EN jako stanu techniki (OLG Frankfurt nad Menem, Az.: 2 U 205/11, 15.06.2012).

INSTRUKCJE BEZPIECZEŃSTWA

Niniejsza instrukcja bezpieczeństwa zawiera podstawowe informacje, których należy przestrzegać podczas instalowania, eksploatacji i serwisowania. Ważnym jest, aby jeszcze przed rozruchem instrukcję tą przeczytali monterzy oraz pracownicy merytoryczni oraz sam użytkownik. Instrukcja powinna być przechowywana w dostępnym miejscu i na stałe przy samej instalacji.

Nieprzestrzeganie instrukcji bezpieczeństwa może doprowadzić do utraty uprawnień gwarancyjnych i praw do roszczeń odszkodowawczych.

W niniejszym opracowaniu instrukcje bezpieczeństwa znane są w sposób szczególny. Ich ignorowanie może

powodować wystąpienie zagrożenia.



Ogólne zagrożenie dla osób



Ostrzeżenie przed napięciem elektrycznym

Notyfikacja! Zagrożenie dla maszyny i jej działania

Kwalifikacje personelu

Personel obsługi, serwisu, inspekcji i montażu powinien wykazywać się odpowiednimi kwalifikacjami i poprzez samodzielną analizę instrukcji zdobyć potrzebne informacje. Zakres odpowiedzialności i kompetencje oraz nadzór nad personelem powinien zostać dokładnie ustalony przez Użytkownika. Jeśli personel nie posiada stosownej wiedzy, wtedy należy przeprowadzić odpowiednie szkolenia.

Praca ze świadomością zagrożeń

Należy przestrzegać podanych w niniejszym opracowaniu instrukcji bezpieczeństwa, aktualnych krajowych przepisów BHP oraz wewnętrznych przepisów pracy, eksploatacji i bezpieczeństwa.

Instrukcje bezpieczeństwa dla Użytkownika/ operatora

Należy przestrzegać postanowień miejscowych przepisów i wytycznych bezpieczeństwa pracy.

Należy zapobiegać zagrożeniom stwarzanym przez prąd elektryczny.

Wycieki niebezpiecznych pompowanych mediów (np. wybuchowych, trujących, gorących) należy odprowadzać tak, aby nie stwarzały one zagrożenia dla ludzi i środowiska naturalnego. Należy przestrzegać przepisów prawa w tej materii.

Instrukcje bezpieczeństwa dla prac montażowych, inspekcyjnych i serwisowych

Generalnie, wszelkie prace przy maszynie dozwolone są w stanie jej wyłączenia z ruchu. Pompy i agregaty pompujące media szkodliwe dla zdrowia muszą być zdekontaminowane.

Bezpośrednio po zakończeniu prac należy ponownie zainstalować i uruchomić wszelkie urządzenia zabezpieczające. Ich skuteczność należy sprawdzić przed ponownym rozruchem przy uwzględnieniu aktualnych przepisów i dyrektyw.

Samowolna przeróbka i wykonywanie części zamiennych

Przeróbka lub zmiany maszyny możliwe są jedynie po konsultacji z producentem. Stosowanie oryginalnych części zamiennych i osprzętu autoryzowanego przez producenta służą bezpieczeństwu. Stosowanie innych części może spowodować pociągnięcie do odpowiedzialności za wynikłe z tego skutki.

Niedozwolone tryby pracy

Bezpieczeństwo eksploatacji dostarczonej maszyny zapewnione jest wyłącznie poprzez użytkowanie jej zgodnie z przeznaczeniem. Nie wolno pod żadnym pozorem przekraczać podanych w rozdziale „Dane techniczne” wartości granicznych.

Instrukcje unikania wypadków

Przed rozpoczęciem prac montażowo- serwisowych należy ogrodzić strefę roboczą maszyny i sprawdzić podnośnik pod względem prawidłowego stanu technicznego.

Prosimy nigdy nie pracować w pojedynkę i stosować zawsze kask, okulary ochronne oraz obuwie robocze oraz według potrzeb pasy bezpieczeństwa.

Zanim zaczną Państwo używać spawarki lub innych urządzeń elektrycznych należy sprawdzić, czy atmosfera nie jest wybuchowa.

Jeśli przy instalacji ścieków pracują ludzie, wtedy powinni być zaszczepieni przeciw możliwym chorobom. Prosimy również starannie dbać o czystość i o własne zdrowie.

Prosimy zapewnić, aby w strefie roboczej nie było jakichkolwiek gazów trujących.

Prosimy przestrzegać przepisów BHP i mieć w pogotowiu środki potrzebne przy udzielaniu pierwszej pomocy.

W pewnych przypadkach pompy i medium może być gorące, a więc występuje niebezpieczeństwo poparzenia się.

Dla prac montażowych w strefach niebezpiecznych zastosowanie mają oddzielne przepisy!

ZASTOSOWANIE

Zanurzeniowe pompy silnikowe typoszeregu MultiStream przystosowane są do pompowania ścieków komunalnych i przemysłowych z przepompowni oraz ze zbiorników buforowych deszczówki. Mniejsze typy są również przydatne w przypadku ochrony przed powodzią i katastrofami.

Pompy typu MultiStream są przede wszystkim stosowane w:

- Ściekach zawierających włókna
- Ściekach zawierających cząsteczki stałe (bez kamieni)
- Wodzie zmieszanej
- Wodzie rurociągowej
- Szlamie surowym
- Wodzie podskórnej i deszczówce

Pompy zanurzeniowe dostępne są w bez ochrony antyeksplodyznej lub z ochroną antyeksplodyzną.

Przy stosowaniu pomp należy przestrzegać odpowiednich przepisów krajowych oraz lokalnych, na przykład:

- Budowa instalacji niskiego napięcia (np. w Niemczech VDE 0100)
- Bezpieczeństwo i środki pracy (np. w Niemczech BetrSichV i BGR 500)
- Bezpieczeństwo instalacji ściekowych (np. w Niemczech GUV-V C5, GUV-R 104, GUV-R 126)
- Instalacje elektryczne i materiały eksploatacyjne (np. w Niemczech GUV-V A3)
- Ochrona antyeksplodyzja EN 60079-0, EN 60079-1 i EN 1127-1.

W przypadku innych warunków eksploatacji w strefach wybuchowych prosimy wejść w kontakt z kompetentnymi instytucjami i urzędami.

W kwestii prawodawstwa dla bezpieczeństwa i ochrony zdrowia przy konstruowaniu środków pracy i ich użytkowaniu oraz bezpieczeństwa instalacji wymagających dozoru kompetentne są instytucje i służby działające na podstawie artykułu 1 prawa o bezpieczeństwie w zakładach pracy (BetrSichV).

Tam, gdzie tłoczeniu fekaliów nie towarzyszy zagrożenie eksplozją można stosować pompy bez ochrony antyeksplodyznej w wersji.

Tryby robocze

Przy temperaturze tłoczenia medium 40°C:

Silnik zanurzony: Praca ciągła S1

Silnik wynurzony: Praca krótkotrwała S2; patrz dane techniczne

Silnik wynurzony: Praca przerywana S3; patrz dane techniczne

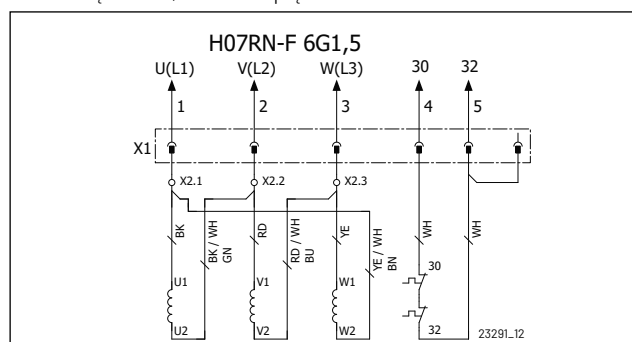
Przy magazynowaniu w warunkach suchych pompa jest odporna na mróz do -20°C. Jednak zanurzona może w wodzie zamrznąć.

Transport

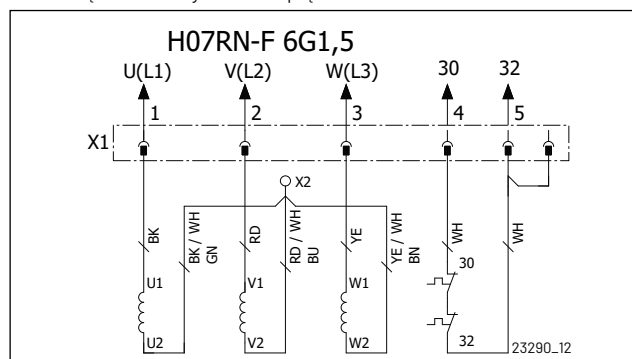
Pompa powinna być podnoszona za zaczepek, a nie za kabel. Zanurzanie pompy w głębokich szybach lub wykopach należy prowadzić wyłącznie używając lin lub łańcuchów.

PRZYŁĄCZE ELEKTRYCZNE

Δ- Przełączenie, niskie napięcie



Y-Przełączenie, wysokie napięcie



Wykonanie zmian przyłączy należy przeprowadzić przy zastosowaniu połączeń zaciskowych (X). Nowe połączenie zaciskowe należy wykonać w sposób fachowy.

Dzięki zastosowaniu naszego układu sterowania mają Państwo pewność, że spełnione zostały wymogi EU według świadectwa dopuszczenia wzorca.

NOTYFIKACJA! Prace elektryczne przy pompie i sterowniku należy zlecać wyłącznie fachowcowi.

NOTYFIKACJA! Należy przestrzegać aktualnych norm (np. EN), przepisów krajowych (np. VDE) oraz przepisów lokalnych od dostawcy energii.

NOTYFIKACJA! Końców przewodów nigdy nie zanurzać w wodzie! Wnikająca woda może spowodować zakłócenia.

Jako zabezpieczenia elektryczne pompy stosować bezpieczniki bezwładnościowe lub automaty o charakterystyce C lub D. Niezbędne bezpieczniki przy uruchomieniu bezpośrednim: 10 A.

Pompa powinna być chroniona przez przełącznik nadmiarowy. Ustawienie przy starcie bezpośrednim = prąd znamionowy.

Jeśli zabezpieczenie zadziałało, wtedy przed ponownym włączeniem należy usunąć przyczynę zakłócenia.

Termostat uzwojenia

NOTYFIKACJA! Dodatkowo do przełącznika nadmiarowego lub stycznika ochronnego silnika należy podłączyć termostaty wbudowane do uzwojeń. Są one przystosowane do 250 V / 1,2 A (cos phi 0,6) i oznakowane po stronie przyłącza 30 i 32.

Przyłącze termostatyczne bez ochrony antyeksplodyjnej

Termostaty należy podłączyć tak, aby przy osiągnięciu temperatury zadziałania silnik został wyłączony poprzez obwód sterujący.

Przyłącze termostatyczne z ochroną antyeksplodyjną

Termostaty należy podłączyć tak, aby przy osiągnięciu temperatury zadziałania silnik został wyłączony poprzez obwód sterujący. Automatyczne włączenie po ostygnięciu uzwojeń nie ma prawa nastąpić.

! OSTRZEŻENIE!

Po wyłączeniu przez ogranicznik temperatury należy usunąć przyczynę zakłócenia. Dopiero teraz można dokonać ponownego ręcznego włączenia.

Blokada ponownego włączenia musi być "bezpieczna dla napięcia zerowego", tj. również przy zaniku napięcia blokada musi być czynna (w wytycznych europejskich 2014/34/EU załącznik II 1.5, EN 60079-17 tab1, B10).

Tryb pracy z falownikiem

Falowniki wolno zakładać wyłącznie w celach regulowania obrotów pomp napędzanych prądem trójfazowym w wykonaniu specjalnym! Z powodów hydraulicznych nie zalecamy pracy poniżej 30 Hz.

NOTYFIKACJA! Ze względów fizycznych pompy nie powinny być napędzane prądem o częstotliwości wyższej niż podano na tabliczce znamionowej.

W przypadku pomp trójfazowych w wersji specjalnej z napędem poprzez falownik silnik znakowany jest na tabliczce znamionowej dodatkowo literą "K" (np. D90-2/75 CK). Dodatkowo, pompy te mają na końcu przewodu nalepkę informującą o możliwości napędzania takiej pompy poprzez falownik.

Takie silniki wyposażone są w przewody zimne (PTC) jako ochrona uzwojenia. Na zaciskach 40 i 41 ochrony uzwojenia nie powinno być napięcia >2,5 V! W przypadku pomp z ochroną antyeksplodyjną konieczne jest certyfikowane urządzenie wyzwalające, które uwzględni wymogi unijne w zakresie certyfikacji wzorca.

Kierunek obrotów

Przed montażem sprawdzić kierunek obrotów! W przypadku prawidłowych obrotów odrzut przy rozruchu odbywa się przeciwnie do strzałki na obudowie silnika. Głośne odgłosy pracy lub niska wydajność pompy dowodzą niewłaściwego kierunku obrotów. W przypadku niewłaściwego kierunku obrotów należy zamienić ze sobą dwie fazy.

! PRZESTROGA!

Odrzut przy rozruchu może mieć dużą siłę.

Wyrównanie potencjału

Według EN 60079-14 oraz EN 1127-1 w strefach gdzie występuje zagrożenie wybuchem przy stosowaniu urządzeń z przewodem ochronnym w sieci TN/TT należy zainstalować dodatkowe wyrównanie potencjału. Wymiarowanie np. w Niemczech według VDE 0100 część 540.

Dla studzienek betonowych i plastikowych firmy JUNG PUMPEN w strefie wybuchowej 1 oraz 2, dodatkowe, lokalne system wyrównania potencjału nie jest konieczny (stanowisko w sprawie zajęł TÜV Nord, w marcu 2008 roku).

Wyjątek: Jeśli przewodzące elektrycznie elementy, np. metalowa osłona kabla z rurki falistej lub metalowa rura ciśnieniowa wyprowadzone są na zewnątrz przyłącza studzienki. W takich przypadkach, należy wykonać mostek elektryczny z obudową pomp lub pompy. Ze względów odporności na korozję, takie połączenie elektryczne powinno zostać wykonane ze stali szlachetnej.

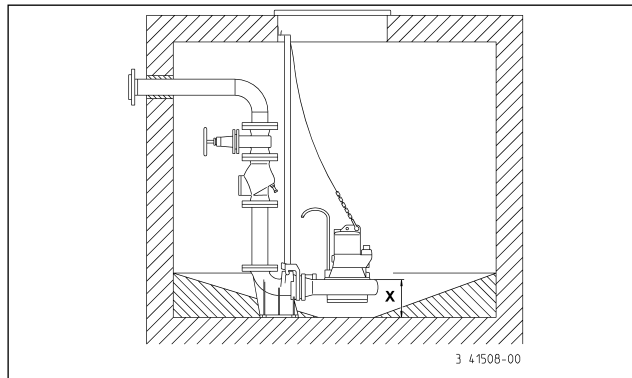
Pompy posiadające ochronę antywbuchową posiadają wobec tego możliwość podłączenia do przepustu kablowego.

MONTAŻ

NOTYFIKACJA! Przed montażem pompy należy okręcić 4 plastikowe stopy transportowe na spodzie obudowy pompy.

Pompa powinna zostać założona zgodnie z przykładem. W przypadku instalacji według EN 12056-4 należy poprowadzić przewód ciśnieniowy jako pętlę nad miejscowo ustalonym poziomem cofki i zabezpieczyć zaworem zwrotnym.

Przykład montażowy z rurą styczną



Montaż: Przymocować kotwami stopę łączącą na posadzce studni kolektorowej i następnie założyć rurę styczną. Następnie dokonać montażu rurociągu ciśnieniowego, włącznie z niezbędną armaturą jak kłapy zwrotne i zasuwy odcinające.

Na koniec, osadzić pompę z przykręconą złączką na rurę styczną i spuścić w dół na łańcuchu zaczepionym do pałąka mocującego.

Na otworze w studni należy przewidzieć wystarczającą ilość miejsca do posadowienia wciągnika.

Pomiar poziomu może być realizowany przez różne systemy. O szczegółach i wymogach dowiedzą się Państwo po przeczytaniu odpowiednich instrukcji eksploatacji.

⚠ OSTRZEŻENIE!

Zgodnie z wymogami prawa w kwestii ochrony antyeksplodyznej JUNG Ex-pompy z zabezpieczeniem eksplozyjnym nie mogą pracować na sucho.

Pompa powinna zostać wyłączona natychmiast po tym gdy, stan wody znajduje się poniżej górnej krawędzi obudowy pompy (na rysunku x). To wyłączenie musi nastąpić przez osobny obwód sterowania. Suchobieg może mieć miejsce wyłącznie w warunkach braku zagrożenia eksplozją i tylko w celach serwisowo-naprawczych.

W przypadku dłuższych przewodów tłocznych należy unikać strat oporów hydraulicznych i dobrać odpowiednio duży przekrój.

Piony tłoczne instalować w strefie wolnej od mrozu! Przykrycie studni musi zostać dobrane pod kątem celów oraz wymaganej nośności statycznej.

Według potrzeb można odpowietrzyć pompę poprzez wykręcenie śrubki zaślepiającej "Luft" (Powietrze). Jako osprzęt można zastosować rurę płuczącą, celem zminimalizowania tworzenia się osadów i pływających zanieczyszczeń.

W przypadku zepsucia się pompy może dojść do przecieku części oleju z komory smarowania do tłoczonego medium.

Pompy nie Ex. Jeśli jako przewód tłoczny używany będzie wąż, wtedy należy mieć na uwadze to, aby przed każdym zastosowaniem pompy został dokładnie opróżniony, jeszcze przed zanurzeniem pompy. Występujące resztki cieczy mogą przeszkadzać w odpowietrzeniu obudowy pompy, a więc utrudniać tłoczenie.

Sytuacja taka może również mieć miejsce, jeśli pompa pracuje na sucho, odpompowuje z głębokości większej niż zalecano na rysunku montażowym lub przy codziennym próbnym uruchomieniu dochodzi do pracy w stanie zapowietrzenia.

W takiej sytuacji można odpowietrzyć pompę poprzez wykręcenie śrubki zaślepiającej "Luft" (Powietrze).

SERWISOWANIE

Konserwacja i kontrola tego produktu musi być przeprowadzona zgodnie z normą EN 12056-4 oraz EN 60074-19.

Celem zapewnienie długotrwałego bezpieczeństwa eksploatacji instalacji zaleca się zawarcie umowy serwisowej.

⚠ OSTRZEŻENIE!

Przed każdą pracą: Wyłączyć pompę i układ sterowania z sieci tak, aby nie została włączona przez osoby niepowołane.

⚠ OSTRZEŻENIE!

Sprawdzić przewód pod kątem uszkodzeń czynnikami mechanicznymi i chemicznymi. Uszkodzone lub wygięte kable muszą być wymienione przez producenta.

NOTYFIKACJA! Przy używaniu łańcucha przy podnoszeniu pompy należy przestrzegać krajowych przepisów BHP. Podnośniki należy regularnie poddawać badaniom przez rzeczoznawców, według obowiązującego prawa.

NOTYFIKACJA! Silniki typoszeregu Ex odpowiadają klasie ochrony przed iskrzeniem ("zamknięcie ciśnieniowe). Prace naprawczo-konserwacyjne mające wpływ na ochronę antyeksplodyzją mogą być prowadzone wyłącznie przez autoryzowane zakłady lub przez samego producenta. Podczas na-

prawy należy sprawdzić powierzchnie ograniczania luzu pod względem zużycia i uszkodzeń i w razie potrzeby wymienić na oryginalne części zamienne od producenta.

Kontrola stanu oleju

Otwory do napełniania i spuszczenia oleju są zamknięte szczelną śrubką "Öl" (Olej). Celem kontroli uszczelnienia pierścieniowego należy całkowicie spuścić olej z komory olejowej do czystego naczynia.

- Jeśli olej jest zanieczyszczony wodą (mleczny), wtedy należy dokonać jego wymiany. Po następnych 300 godzinach pracy, lecz maksymalnie po 6 miesiącach należy dokonać ponownej kontroli!
- Jeśli olej nadal jest zanieczyszczony wodą, wtedy oprócz oleju należy wymienić uszczelkę pierścieniową.

Celem monitorowania komory olejowej można zamontować dodatkowo elektrodę naszego urządzenia służącego do kontroli szczelności "DKG"-lub "DKG-Ex" i wkręcić ją w miejsce śrubki zaślepiającej z napisem "DKG".

Wymiana oleju

Celem utrzymania bezpieczeństwa eksploatacji należy dokonać wymiany oleju po 300 godzinach pracy, a dalszej wymiany dokonywać co 1000 godzin.

W przypadku rzadkiego używania pompy, wymiany oleju dokonywać co rok.

Jeśli ścieki zawierają cząsteczki o właściwościach silnie ściernych, wtedy wymiany oleju należy dokonywać częściej.

Przy wymianie stosować olej mineralny hydrauliczny HLP w klasie lepkości 22 do 46, np. Mobil DTE 22, DTE 24, DTE 25.

Ilość konieczna do napełnienia wynosi 1000 cm³, oprócz pomp A1 oraz B1, których napełnienie wynosi 800 cm³.

Do komory olejowej należy wlewać tylko określoną ilość oleju. Przepelnianie prowadzi do uszkodzenia pompy.

Czyszczenie

Celem wyczyszczenia wirnika kanałowego i obudowy spiralnej należy wykręcić tylko cztery śruby sześciokątne i podnieść zespół silnika z obudowy spiralnej.

⚠ PRZESTROGA!

Zużyte wirniki mogą mieć ostre krawędzie.

Notyfikacja! Przy odkręceniu niewłaściwych śrub dojdzie do wycieku oleju z komory olejowej.

Momenty dokręcenia M_A dla materiału śrub A2

dla M 6 $M_A = 8 \text{ Nm}$

dla M 8 $M_A = 20 \text{ Nm}$

dla M 10 $M_A = 40 \text{ Nm}$

dla M 12 $M_A = 70 \text{ Nm}$



Kontrola zespołu pompowego

Śruby obudowy pompy oraz śruby łącząco- mocujące instalacji sprawdzić pod względem prawidłowego przykręcenia i dokręcić w razie potrzeby.

W przypadku spadającej wydajności pompowania lub intensyfikacji hałasu należy skontrolować luz między czołem wirnika kanałowego i pierścieniem ślizgowym pod względem zużycia tych elementów i jeśli to konieczne, dokonać regulacji, żądany wymiar: 0,5-0,8 mm, a prace te zlecić fachowcowi.

Regulacja luzu wirnika kanałowego: zob. strona 75

Wymiana wirnika: zob. strona 76

Wymiana pierścienia ślizgowego: zob. strona 78

MAŁY PORADNIK USUWANIA ZAKŁÓCEŃ

Pompa nie pracuje

- Sprawdzić napięcie zasilania (nie stosować próbnika)
- Zadziałał bezpiecznik = ewentualnie jest zbyt słaby (patrz przyłącze elektryczne)
- Uszkodzony kabel przyłącza sieciowego = naprawę należy zlecić wyłącznie producentowi

Pompa obraca się, lecz nie tłoczy

- Opróżnić rurociąg tłoczny, względnie wąż, celem otwarcia klapy zwrotnej i wypuszczenia powietrza z obudowy pompy
- Odpowietrzyć obudowę pompy poprzez wykręcenie śruby zamykającej "Luft" (Powietrze)

Zablokowany wirnik

- Części stałe i włókna osadziły się w obudowie pompy (patrz serwisowanie)

Zmniejszona wydajność tłoczenia

- Zatkany wirnik (patrz serwisowanie)
- Zbyt duży luz wirnika = wyregulować
- Zużyty wirnik = wymienić
- Niewłaściwy kierunek obrotów = zamienić ze sobą 2 przewody fazowe



Zakoupili jste výrobek od firmy Pentair Jung Pumpen a tak získali kvalitu a výkon. Zajistěte si tento výkon instalací podle předpisů, aby náš výrobek plnil svoji úlohu k vaší plné spokojenosti. Myslete na to, že škody vzniklé v důsledku neodborného zacházení mají vliv na záruku. Dodržujte proto pokyny uvedené v Návodu pro provoz!

Toto zařízení smí být používáno dětmi od 8 let a více a osobami se sníženými fyzickými, sensorickými nebo mentálními schopnostmi nebo s nedostatečnými zkušenostmi a znalostmi, pokud jsou pod dohledem, nebo byly zaučeny v bezpečném používání tohoto zařízení a chápou nebezpečí, vznikající při používání. Děti si se zařízením nesmějí hrát. Čištění a údržba nesmí být prováděny dětmi bez dozoru.

Prevence škod při výpadku

Jako u každého jiného elektropřístroje může dojít i u tohoto výrobku k výpadku v důsledku ztráty napětí nebo technické závady.

Pokud Vám výpadkem výrobku může vzniknout škoda (také následná škoda), musíte podle Vašeho uvážení podniknout zejména následující opatření:

- Montáž poplachového systému, fungujícího podle stavu vody (podle možností nezávislého na elektrické síti), takže může být alarm zjištěn ještě před vznikem škody.
- Zkouška použité sběrné nádrže / jámy na těsnost až po horní hranu před, ale nejpozději při montáži, respektive uvedení výrobku do provozu.
- Montáž ochranných zařízení proti vzduté vodě pro ta odvodňovací zařízení, u kterých může únikem odpadní vody po výpadku výrobku vzniknout škoda.
- Montáž dalšího výrobku který může výpadek výrobku kompenzovat (na příklad zdvojené zařízení).
- Montáž nouzového zdroje proudu.

Protože tato opatření slouží k tomu, aby při výpadku výrobku zabránila následným škodám, nebo je minimalizovala, je nutno je jako směrnici výrobce při používání výrobku bezpodmínečně realizovat - analogicky k požadavkům normy DIN EN (OLG Frankfurt/Main, spis. zn.: 2 U 205/11, 15.06.2012).

BEZPEČNOSTNÍ POKYNY

Tento Návod pro provoz obsahuje zásadní informace, které musejí být dodrženy při instalaci, provozu a údržbě. Důležité je, aby si tento Návod pro provoz přečetl bezpodmínečně před montáží a uvedením do provozu montér, jakož odborní pracovníci/provozovatel. Návod musí být stále k dispozici na místě nasazení čerpadla, resp. zařízení.

Nedodržení bezpečnostních pokynů může mít za následek ztrátu veškerých nároků na náhradu škody.

V tom to Návodu pro provoz jsou bezpečnostní pokyny zvláště označeny symboly. Jejich nerespektování může být nebezpečné.



Všeobecné nebezpečí pro osoby



Varování před elektrickým proudem

OZNÁMENÍ! Nebezpečí pro stroje a funkce

Kvalifikace personálu

Personál pro obsluhu, údržbu, kontrolu a montáž musí mít odpovídající kvalifikaci pro tyto práce a být dostatečně informo-

ván na základě studia Návodu pro provoz. Oblast odpovědnosti, kompetence a dozor nad personálem musí být přesně stanoveny provozovatelem. Jestliže personál nemá potřebné znalosti, tak musí být zaškolen a zaučen.

Bezpečný způsob práce

Dodržovány musejí být bezpečnostní pokyny uvedené v tomto Návodu pro provoz, platné vnitrostátní předpisy o prevenci úrazů, jakož i případné interní pracovní, provozní a bezpečnostní předpisy.

Bezpečnostní pokyny pro provozovatele/obsluhu

Dodržovány musejí být zákonné předpisy, místní předpisy a bezpečnostní předpisy.

Je třeba eliminovat ohrožení elektrickým proudem.

Uniklé nebezpečné přečerpávané materiály (např. explosivní, jedovaté, horké) musejí být tak odvedeny, aby nedošlo k ohrožení osob a životního prostředí. Dodržovány musejí být zákonné předpisy.

Bezpečnostní pokyny pro montážní, kontrolní a údržbářské práce

Zásadně se smějí provádět práce na stroji ve stavu klidu. Čerpadla nebo čerpadlové agregáty, které dopravují materiály nebezpečné pro zdraví, musejí být dekontaminovány.

Bezprostředně po ukončení prací musejí být veškerá bezpečnostní a ochranná zařízení znovu instalována popř. uvedena do provozu.

Jejich účinnost musí být zkontrolována před opětovným uvedením do provozu s přihlédnutím k platným předpisům.

Svévolná přestavba a výroba náhradních dílů

Přestavba nebo změna stroje jsou přípustné jen po dohodě s výrobcem. Originální náhradní díly a příslušenství autorizované výrobcem slouží bezpečnosti. Použití jiných dílů může mít za následek zánik ručení za následné škody.

Nepřípustné způsoby provozu

Provozní bezpečnost dodaného stroje je zaručena jen při použití pro stanovený účel. Mezní hodnoty uvedené v kapitole „Technické údaje“ nesmějí být v žádném případě překročeny.

Pokyny pro prevenci úrazů

Před montážními či údržbářskými pracemi uzavřete pracovní prostor a zkontrolujte, zda je stav zdvihacích zařízení bezvadný. Nepracujte nikdy sami a používejte ochrannou helmu, ochranné brýle a bezpečnostní boty a v případě potřeby i vhodný bezpečnostní úvazek.

Před svářením či použitím elektrických přístrojů zkontrolujte, zda nehrozí nebezpečí exploze.

Když pracují osoby v čistírnách odpadních vod, musejí být očkovány proti choroboplodným zárodkům, které se tam eventuelně vyskytují. V zájmu vašeho zdraví dbejte úzkostlivě na čistotu.

Zajistěte, aby se v pracovním prostoru nevyskytovaly žádné jedovaté plyny.

Dodržujte bezpečnostní předpisy a mějte po ruce prostředky první pomoci.

V některých případech může být čerpadlo a médium horké a hrozí tak nebezpečí popálení.

Pro montáž v prostorech ohrožených explozí platí zvláštní předpisy!

POUŽITÍ

Ponorná motorová čerpadla konstrukční série MultiStream se hodí pro přepravu odpadních vod v komunálních a průmyslových a průmyslových čerpacích stanicích, jakož i v nádržích pro zadržování dešťové vody. Malé typy poskytují dobrou službu také při katastrofách.

MultiStream čerpadla se používají přednostně pro:

- odpadní vody s obsahem vláken
- odpadní vody s obsahem pevných látek (bez kamenů)
- smíchané vody
- neupravenou vodu
- potrubní kaly
- povrchovou vodu a dešťovou vodu.

Ponorná čerpadla jsou dodávána v provedení bez ochrany proti explozi nebo s ochranou proti explozi.

Při použití čerpadel musejí být dodržovány příslušné vnitrostátní zákony, předpisy, jakož i místní předpisy, jako např.

- Zřízení nízkonapěťových zařízení (např. v Německu VDE 0100)
- Bezpečnost a pracovní prostředky (např. v Německu BetrSichV a BGR 500)
- Bezpečnost v čistírnách odpadních vod (např. v Německu GUV-V C5, GUV-R 104, GUV-R 126)
- Elektrická zařízení a provozní prostředky (např. v Německu GUV-V A3)
- Ochrana proti explozi EN 60079-0, EN 60079-1 a EN 1127-1.

Při odchylných podmínkách použití v prostorech ohrožených explozí se informujte u příslušných místních úřadů.

V Německu to jsou např. živnostenský dozor, TÜV, stavební úřad nebo profesní svaz.

Zřízení a provoz těchto zařízení je upraven v nařízení o bezpečnosti a ochraně zdraví při poskytování pracovních prostředků a jejich používání při práci, o bezpečnosti při provozu zařízení vyžadující dozor a o organizaci provozní ochrany práce, článek 1 Nařízení o provozní bezpečnosti (BetrSichV)*.

Tam, kde není místně požadována pro čerpání fekálií ochrana proti explozi, smějí být také používána čerpadla bez ochrany proti explozi.

Druhy provozu

při 40° C teplotě přepravovaného materiálu:

motor ponořen: trvalý provoz S1

motor vnořen: krátkodobý provoz S2; viz Techn. údaje

motor vnořen: přerušovaný provoz S3; viz Techn. údaje

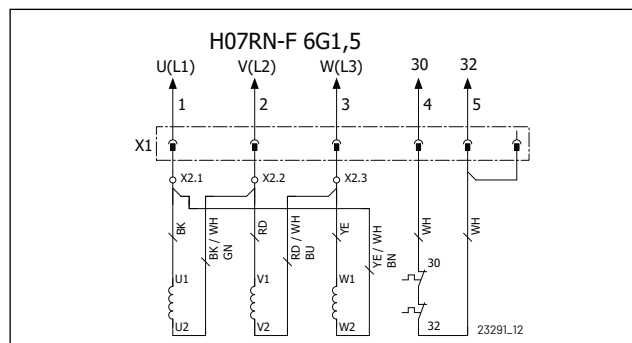
Při skladování v suchu ponorné čerpadlo nezamrzá do -20° C. Když je však instalované, nesmí zamrznout ve vodě.

Transport

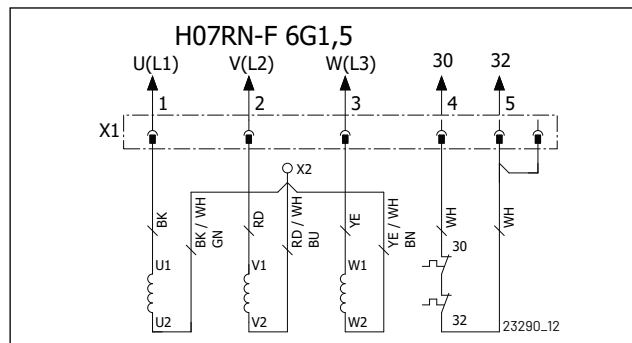
Čerpadlo musí být zásadně zdviháno za závěsné oko a ne za přípojovací kabel! Spuštění čerpadla do hlubších šachet nebo jam je třeba provádět jen s použitím lana nebo řetězu.

ELEKTRICKÉ ZAPOJENÍ

Δ-Zapínání, nízké napětí



Y-Zapínání, vysoké napětí



Změny zapojení je třeba provádět za použití stlačitelných spojů (X). Nový stlačený spoj musí být proveden odborně.

V důsledku použití našich řízení máte jistotu, že jsou splněny požadavky potvrzení o zkoušce konstrukčního modelu EU.

OZNÁMENÍ! Elektrické práce na čerpadle nebo řízení smí provádět jen kvalifikovaný elektrikář.

OZNÁMENÍ! Musejí být dodrženy příslušné platné normy (např. EN), speciální vnitrostátní předpisy (např. VDE), jakož i předpisy místních provozovatelů sítí.

OZNÁMENÍ! Konec vodiče nedávat nikdy do vody! Voda, která do něj popřípadě pronikne, může způsobit poškození.

Jako předběžné zajištění čerpadla je třeba použít jen pomalé pojistky nebo automaty s charakteristikou C nebo D. Potřebné zajištění při přímém startu: 10 A.

Čerpadlo je třeba chránit spínačem nadproudu. Seřízení při přímém startu = jmenovitý proud.

Když ochranné zařízení vypne, je třeba před opětovným zapnutím odstranit příčinu poruchy.

Vinuté termostaty

OZNÁMENÍ! Navíc ke spínači nadproudu popř. ochrannému spínači motoru je třeba zapojit termostaty, které jsou zabudované do vinutí motoru. Jsou vhodné pro 250 V / 1,2 A (cos phi 0,6) a označené pro připojení 30 a 32.

Připojení termostatu bez ochrany proti explozi

Termostaty je třeba zapojit tak, aby při dosažení vyhovující teploty byl motor vypnut ovládacím obvodem. Po vychladnutí vinutí dochází k automatickému opětovnému zapnutí.

Připojení termostatu s ochranou proti explozi

Termostaty je třeba zapojit tak, aby při dosažení vyhovující teploty byl motor vypnut ovládacím obvodem. Automatické opětovné zapnutí po vychladnutí vinutí nesmí být možné.

VAROVÁNÍ!

Po vypnutí omezovačem teploty musí být nejdříve odstraněna příčina poruchy. Teprve potom smí být provedeno manuální zapnutí.

Blokování opětového zapnutí musí být "bezpečné při nulovém napětí", tzn. také po výpadku napětí musí blokování zůstat zachováno (Evropská směrnice 2014/34/EUPříloha II 1.5, EN 60079-17 Tab1, B10).

Provoz s měničem kmitočtu

Měníče kmitočtu smějí být používány jen pro regulaci otáček trojfázových čerpadel se speciálním provedením! Z hydraulických důvodů nedoporučujeme pracovat pod 30 Hz.

OZNÁMENÍ! Z fyzikálních důvodů nemůžou být čerpadla provozována s vyšším kmitočtem než jaký je uveden na typovém štítku. Při kmitočtu vyšším než je hodnota na typovém štítku se zvyšuje příkon a motor je přetížen.

U trojfázových čerpadel se speciálním provedením pro provoz s měničem kmitočtu je typ motoru na typovém štítku označen dodatečným "K" (např. D90-2/75 CK). Navíc mají tato čerpadla na konci vodiče nálepku s informací o možnosti provozu s měničem kmitočtu.

Tyto motory jsou vybavené termistory s kladným teplotním součinitelem (PTC) jako ochranou vinutí. Na svorkách 40 a 41 ochrany vinutí nesmí být napětí > 2,5 V! U čerpadel chráněných proti explozi je mimo to potřebná konstrukčně testovaná rozběhová jednotka, která vyhovuje požadavkům testování konstrukčních vzorů EU.

Směr otáčení

Před zamontováním je třeba zkontrolovat směr otáčení! Při správném směru otáčení dochází k trhnutí při rozběhu proti šípce směru otáčení na skříni motoru. Hlasité provozní zvuky nebo příliš nízký čerpací výkon již zamontovaného čerpadla naznačují nesprávný směr otáčení. Při nesprávném směru otáčení musejí být zaměněny 2 fáze přívodního vedení.

UPOZORNĚNÍ!

Trhnutí při rozběhu může proběhnout velkou silou.

Vyrovňování napětí

Dle EN 60079-14 a EN 1127-1 musí být v oblastech ohrožených explozí u provozních prostředků s ochranným vodičem v TN/TT síti instalováno přídavné zařízení pro vyrovňování napětí. Dimenzování např. v Německu dle VDE 0100 Část 540.

Pro betonové a šachty a šachty z plastických materiálů od firmy JUNG PUMPEN v explozní zóně 1 a 2 není potřebné žádné přídavné místní vyrovnání potenciálu (stanovisko technické kontroly TÜV Nord, 03. 2008).

Výjimka: Když vodivé díly jako např. ochrana kabelu z vlnité trubky nebo kovová tlaková trubka vedou zvenčí k připoji šachty. V takovém případě je třeba vytvořit elektricky vodivé spojení s tělesem čerpadla (čerpadel). Z důvodů ochrany proti korozi by měla být pro vytvoření spojení použita nerezová ocel.

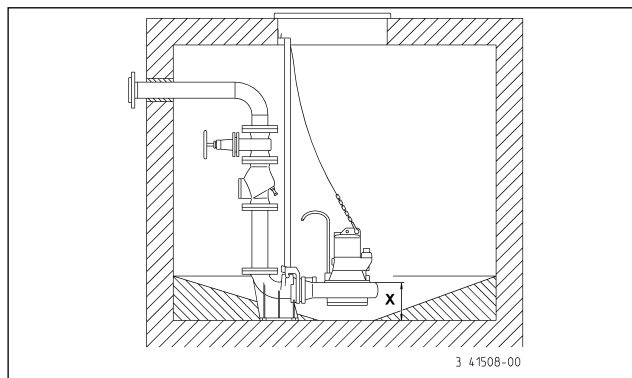
Čerpadla chráněná proti explozi jsou pro toto opatřena možností připojení na kabelové vedení.

MONTÁŽ

OZNÁMENÍ! Před montáží čerpadla je třeba odšroubovat 4 transportní patky z umělé hmoty na spodní straně skříň čerpadla.

Při instalaci dle EN 12056-4 musí být tlakové vedení vedeno jako smyčka přes místně určenou úroveň zpětného vzduť a musí být zajištěno zpětnou klapkou.

Příklad montáže s posuvnou trubkou



Montáž: Patku spojky připevnit hmoždinkami na dnu sběrné šachty a potom namontovat posuvnou trubku. Potom zamontovat tlakové potrubí včetně potřebných armatur, jako je zpětná klapka a uzavírací šoupátko.

Na závěr nasadit čerpadlo s našroubovaným zubem spojky na posuvnou trubku a pomocí řetězu, který je upevněn do závěsného oka, spustit dolů.

Nad otvorem šachty by měl být k dispozici dostatečně vysoký prostor pro upevnění zdvihacího zařízení.

Zjišťování úrovně hladiny může být prováděno různými systémy. Zvláštnosti a požadavky jsou uvedeny v příslušných návodech pro provoz.

VAROVÁNÍ!

Dle zákonů a předpisů o ochraně proti explozi nesmějí JUNG Ex-čerpadla nikdy běžet na sucho ani pracovat v srkavém provozu.

Čerpadlo se musí nejpozději vypnout, když stav vody dosáhne horní hrany tělesa čerpadla (x na výkresu). Toto vypnutí musí být provedeno prostřednictvím elektrického odděleného spínacího obvodu. K chodu na sucho může dojít výhradně jen mimo oblast nebezpečí exploze za účelem provedení údržbářských a kontrolních prací.

U delších tlakových vedení je třeba zvolit přiměřeně větší průměr, aby se zabránilo ztrátám v důsledku tření v potrubí.

Stoupající tlakové potrubí položit bezpečně vzhledem k mrazu! Příklon šachty musí být stanoven s ohledem na účel použití a potřebnou nosnost.

V případě potřeby může být těleso čerpadla odvzdušněno vyšroubováním uzavíracího šroubu "Luft" (vzduch). Jako příslušenství může být použita proplachovací trubka, aby byly minimalizovány usazeniny a kalové stropy.

Když je čerpadlo vadné, může část náplně olejové komory uniknout do přepravovaného média.

Ne Ex-čerpadla. Jestliže je použita hadice jako tlakové vedení, je třeba dbát na to, aby byla při každém čerpacím procesu před ponořením čerpadla úplně vyprázdněna. Eventuelně ještě přítomné zbytky kapaliny by zabránily odvzdušnění tělesa čerpadla a tím i čerpání.

Tato situace může také nastat tehdy, když je čerpadlo náhle suché, odčerpá hlouběji než je uvedeno na montážním výkresu nebo se dostane při každodenním kontrolním běhu do srčavého provozu.

V takových případech je třeba těleso čerpadla odvzdušnit vyšroubováním uzavíracího šroubu "Luft" (vzduch).

ÚDRŽBA

Údržba a kontrola tohoto výrobku musí být provedena v souladu s EN 12056-4 a EN60079-19.

Pro zajištění trvalé provozní bezpečnosti vašeho zařízení doporučujeme uzavření smlouvy o údržbě.



VAROVÁNÍ!

Před každou prací: Čerpadlo a řízení odpojit od sítě a zajistit, aby nemohly být jinými osobami zase uvedeny do stavu pod napětím.



VAROVÁNÍ!

Pryžové hadice zkontrolovat ohledně mechanických a chemických poškození. Poškozené nebo zalomené kabely musí být vyměněny výrobcem.

OZNÁMENÍ! Při použití řetězu pro zdvihání čerpadla dodržujte příslušné vnitrostátní předpisy o prevenci úrazů. Zdvihací zařízení musejí být pravidelně kontrolována revizorem v souladu se zákonnými předpisy.

OZNÁMENÍ! Motory konstrukční série Ex odpovídají druhu ochrany před zapálením "Tlakově pevné zapouzdření". Opravářské práce, které mají vliv na ochranu proti explozi, smíjí být prováděny jen autorizovanými opravami nebo výrobcem. Při opravách je třeba zkontrolovat plochy ohraničující mezery ohledně poškození a popřípadě je nahradit originálními díly výrobce.

Kontrola oleje

Plnicí a vypouštěcí otvory olejové komory jsou uzavřeny navenek uzavíracím šroubem "Öl" (olej). Za účelem kontroly těsnění sběracího kroužku je třeba vypustit olej z olejové komory včetně zbytku a zachytit do čisté odměrky.

- Jestliže je olej znečištěn vodou (mléčný), musí být provedena výměna oleje. Po dalších 300 hodinách provozu, max. však za 6 měsíců, znovu zkontrolovat!
- Jestliže se v oleji nachází voda a nečistoty, musí být kromě oleje vyměněno též těsnění sběracího kroužku.

Pro monitorování olejové komory může být instalována, také dodatečně, elektroda našeho přístroje pro kontrolu těsnosti "DKG" resp. "DKG-Ex" namísto uzavíracího šroubu "DKG".

Výměna oleje

Pro zachování funkční bezpečnosti je třeba provést první výměnu oleje po 300 a další výměnu oleje vždy po 1000 hodinách provozu.

Při nižším počtu hodin provozu však provést výměnu oleje nejméně jednou za rok.

Jestliže je přepravována odpadní voda se silně abrazivními příměsemi, je nutné počítat s výměnou oleje v kratších intervalech.

Pro výměnu náplně olejové komory používat hydraulický minerální olej HLP o viskozitě třídy 22 až 46, např. Mobil DTE 22, DTE

24, DTE 25.

Plnicí množství je 1000 cm³, kromě A1- a B1-čerpadel, u kterých musí být plnění 800 cm³.

Olejová komora smí být plněna jen stanoveným množstvím oleje. Přeplnění má za následek zničení čerpadla.

Čištění

Za účelem čištění kanálového kola a spirálového tělesa je třeba jen vyšroubovat čtyři šrouby s šestihrannou hlavou a jednotku motoru vyzvednout ze spirálového tělesa.



UPOZORNĚNÍ!

Opotřebená oběžná kola mohou mít ostré hrany.

OZNÁMENÍ! Při povolení nesprávných šroubů vytéká olej z olejové komory.

Utahovací momenty M_A pro materiál šroubů A2

pro M 6 $M_A = 8 \text{ Nm}$

pro M 8 $M_A = 20 \text{ Nm}$

pro M 10 $M_A = 40 \text{ Nm}$

pro M 12 $M_A = 70 \text{ Nm}$

Kontrola čerpadlové jednotky

Šrouby tělesa čerpadla, jakož i spojovací a upevňovací šrouby je třeba zkontrolovat ohledně pevného dosednutí a popřípadě dotáhnout.

Při snižujícím se čerpacím výkonu nebo zvyšujícím se hluku provozu musí velikost mezery mezi čelní stranou kanálového kola a opotřebitelným kruhem zkontrolován odborníkem ohledně opotřebení a v případě potřeby seřízen, požadovaný rozměr: 0,5-0,8 mm.

Seřízení mezery kanálového kola: viz strana 75

Výměna oběžného kola: viz strana 76

Výměna opotřebitelného kruhu: viz strana 78

MALÁ POMOC PŘI PORUCHÁCH

Čerpadlo nefunguje

- Zkontrolovat síťové napětí (nepoužívat zkoušečku - měřič napětí)
- Pojistka je vadná = popřípadě příliš slabá (viz Elektrické zapojení)
- Síťový přívod je poškozený = opravu jen od výrobce

Čerpadlo běží, ale nečerpá

- Tlakové potrubí popř. hadici vyprázdnit, aby se otevřela zpětná klapka a vzduch mohl uniknout z prstencového tělesa.
- Odvzdušnění komory čerpadla vyšroubováním uzavíracího šroubu "Luft" (vzduch)

Oběžné kolo volného toku je blokováno

- Tuhé a vláknité látky se usadily v prstencovém tělese (viz Údržba)

Snížený výkon čerpadla

- Oběžné kolo volného toku je ucpané (viz Údržba)
- Mezera oběžného kola je příliš velká = seřídít
- Oběžné kolo volného toku je opotřebované = vyměnit (vyžádat servis)
- Nesprávný směr otáčení = vyměnit 2 fáze přívodního vedení

Zakúpili ste si výrobok od spoločnosti Pentair Jung Pumpen, čím ste nadobudli kvalitu a výkon. Zabezpečte si tento výkon predpísanou inštaláciou, aby náš výrobok mohol plniť svoju úlohu k Vašej úplnej spokojnosti. Myslite na to, že škody vzniknuté v dôsledku neodborného používania čerpadla obmedzujú záruku. Rešpektujte preto pokyny uvedené v tomto návode na obsluhu!

Toto zariadenie môžu používať deti staršie ako 8 rokov, ako aj osoby so zníženými fyzickými, zmyslovými alebo mentálnymi schopnosťami alebo nedostatkom skúseností a vedomostí, ak sú pod dohľadom alebo boli o bezpečnom používaní zariadenia poučené a pochopili z toho vyplývajúce nebezpečenstvá. Deti sa so zariadením nesmú hrať. Deti nesmú vykonávať čistenie a užívateľskú údržbu bez dohľadu.

Zabránenie škodám pri výpadku

Ako každý iný elektrický prístroj môže aj tento produkt vypadnúť v dôsledku chýbajúceho sieťového napätia alebo technickej vady.

Keď Vám v dôsledku výpadku produktu môže vzniknúť škoda (aj následná škoda), tak je potrebné z Vašej strany prijať špeciálne nasledujúce opatrenia podľa Vášho uváženia:

- Montáž poplašného zariadenia závislého od stavu vody (za určitých okolností aj nezávislého od siete) tak, že sa môže vnímať alarm pred vznikom škody.
- Kontrola použitej zbernej nádoby / šachty na tesnosť po hornú hranu pred -najneskôr však pri - montáži príp. uvedení produktu do prevádzky.
- Montáž poistiek spätného prúdenia pre takéto kanalizačné zariadenia, u ktorých v dôsledku úniku odpadovej vody po výpadku produktu môže vzniknúť škoda.
- Montáž ďalšieho produktu, ktorý môže kompenzovať výpadok produktu (napr. zdvojené zariadenie).
- Montáž núdzového napájacieho agregátu.

Pretože tieto opatrenia slúžia k tomu, aby sa zabránilo následným škodám pri výpadku produktu príp. aby sa škody minimalizovali, taj je potrebné ich rešpektovať ako smernicu výrobcu - analogicky k normatívnym údajom DIN EN ako stav techniky - nevyhnutne pri používaní produktu (OLG Frankfurt/Main, Az.: 2 U 205/11, 15.06.2012).

BEZPEČNOSTNÉ POKYNY

Tento návod na obsluhu obsahuje základné informácie, ktoré je potrebné dodržiavať pri inštalácii, prevádzke a údržbe čerpadla. Je dôležité, aby si montér ako aj príslušný odborný personál/prevádzkovateľ pred inštaláciou a uvedením čerpadla do prevádzky bezpodmienečne prečítali tento návod na obsluhu. Tento návod na obsluhu musí byť vždy k dispozícii v mieste používania čerpadla resp. zariadenia.

Nedodržanie bezpečnostných pokynov môže mať za následok stratu akýchkoľvek nárokov na náhradu škody.

V tomto návode na obsluhu sú bezpečnostné upozornenia osobitne označené symbolmi. Ich nerešpektovanie môže byť nebezpečné.



Všeobecné nebezpečenstvo pre osoby



Výstraha pred elektrickým napätím

Oznámenie! Nebezpečenstvo ohrozenia stroja a jeho funkcie

Kvalifikácia personálu

Personál vykonávajúci obsluhu, údržbu, revízie a montáž čerpadla musí byť pre tieto práce náležite kvalifikovaný a v dostatočnom rozsahu sa informovať podrobným štúdiom tohto návodu na obsluhu. Rozsah zodpovedností, príslušnosti a kontrola personálu musia byť prevádzkovateľom presne zadefinované. Ak personál nedisponuje potrebnými vedomosťami, musí sa vyškoliť a zacvičiť.

Bezpečná práca

Dodržiujte bezpečnostné pokyny uvedené v tomto návode na obsluhu, platné národné predpisy o bezpečnosti a ochrane zdravia pri práci ako aj prípadné interné pracovné, prevádzkové a bezpečnostné predpisy prevádzkovateľa.

Bezpečnostné pokyny pre prevádzkovateľa/obsluhu

Dodržiujte zákonné predpisy, lokálne predpisy ako aj bezpečnostné predpisy.

Eliminujte riziká spôsobované elektrickou energiou.

Úniky nebezpečných dopravovaných médií (napr. výbušné, jedovaté, horúce látky) sa musia odvádzať tak, aby nedošlo k ohrozeniu osôb a životného prostredia. Prítom je potrebné dodržať zákonné predpisy.

Bezpečnostné pokyny pre práce v súvislosti s montážou, revíziami a údržbou

Práce na stroji sa môžu zo zásady vykonávať len za jeho nečinnosti. Čerpadlá alebo agregáty, ktoré dopravujú zdraviu škodlivé média, musia sa dekontaminovať.

Bezprostredne po ukončení prác sa musia opäť nainštalovať resp. uviesť do funkcie všetky bezpečnostné a ochranné zariadenia. Ich funkčnosť je potrebné pred opätovným uvedením čerpadla do prevádzky skontrolovať za dodržania aktuálnych predpisov.

Svojevoľné prestavby a výroba náhradných dielcov

Prestavby alebo zmeny na stroji sú prípustné len po dohode s výrobcu. Originálne náhradné dielce a výrobcom autorizované príslušenstvo slúžia bezpečnosti. Použitie iných dielcov môže mať za následok stratu záruky za následky z tohto vzniknuté.

Nepripustné spôsoby použitia

Prevádzková bezpečnosť dodávaného stroja je zaručená len pri jeho predpísanom použití. Medzné hodnoty uvedené v kapitole "Technické údaje" sa nesmú v žiadnom prípade prekročiť.

Pokyny na prevenciu pred úrazmi

Pred prácami v súvislosti s montážou a údržbou stroja ohradte pracovný priestor a skontrolujte, či sa zdvíhacie zariadenie nachádza v riadnom stave.

Nepracujte nikdy sami a používajte ochrannú prilbu, ochranné okuliare a bezpečnostnú obuv a taktiež v prípade potreby vhodný bezpečnostný popruh.

Skôr, ako začnete zvärať alebo používať elektrické prístroje, skontrolujte, či nehrozí nebezpečenstvo výbuchu.

Ak v zariadeniach odpadových vôd pracujú osoby, musia byť zaočkované proti choroboplodným zárodkom, ktoré sa tu môžu vyskytovať. Dbajte prísne na dodržiavanie hygieny, je to v záujme Vášho zdravia.

Zabezpečte, aby sa v pracovnom priestore nenachádzali žiadne jedovaté plyny.

Dodržiujte predpisy BOZP a majte pripravený materiál pre poskytnutie prvej pomoci.

V niektorých prípadoch môže byť čerpadlo a médium ohriate na vysokú teplotu, v takomto prípade hrozí nebezpečenstvo popálenia.

Pre montáž v prostredí ohrozenom výbuchom platia osobitné predpisy!

POUŽITIE

Ponorné motorové čerpadlá typového radu MultiStream sú vhodné na čerpanie odpadových vôd v komunálnych a priemyselných čerpacích staniciach ako aj v dažďových retenčných nádržiach. Menšie typy sú dobrými pomocníkmi aj v oblasti civilnej obrany.

Čerpadlá radu MultiStream sa prednostne používajú pri:

- odpadových vodách s vláknitými
- odpadových vodách s tuhými časticami (bez kameňov)
- zmiešaných odpadových vodách
- surovej vode
- surovom kale
- povrchovej a dažďovej vode.

Ponorné čerpadlá sa dodávajú vo vyhotovení bez ochrany proti výbušnosti a s ochranou proti výbušnosti.

Pri používaní čerpadiel musia byť dodržané príslušné národné zákony, predpisy a taktiež miestne predpisy ako napr.

- Zriaďovanie nízkonapäťových zariadení (napr. v Nemecku VDE 0100)
- Bezpečnosť a pracovné prostriedky (napr. v Nemecku BetrSichV a BGR 500)
- Bezpečnosť v kanalizačných zariadeniach (napr. v Nemecku GUV-V C5, GUV-R 104, GUV-R 126)
- Elektrické zariadenia a prevádzkové prostriedky (napr. v Nemecku GUV-V A3)
- Ochrana proti výbuchu EN 60079-0, EN 60079-1 a EN 1127-1.

Pri odlišných podmienkach použitia v oblastiach ohrozených výbuchom sa informujte u miestne príslušných inštitúcií. V Nemecku je to napr. živnostenský dozor, TÜV, stavebný úrad alebo odborová profesijná organizácia.

Zriaďovanie a prevádzkovanie takýchto zariadení je upravené Vyhláškou o bezpečnosti a ochrane zdravia pri poskytovaní pracovných prostriedkov a ich používaní pri práci, o bezpečnosti pri prevádzke zariadení podliehajúcich kontrole a o organizácii podnikovej BOZP, článok 1 Vyhláška o prevádzkovej bezpečnosti (BetrSichV)".

Ak sa lokálne pre čerpanie fekálií nepožaduje ochrana proti výbuchu, môžu sa použiť čerpadlá bez ochrany proti výbuchu.

Režimy prevádzky

pri teplote dopravovaného média 40± C:

ponorený motor: trvalá prevádzka S1

vynorený motor: krátkodobá prevádzka S2; pozri Technické údaje

vynorený motor: prerušovaná prevádzka S3; pozri Technické údaje

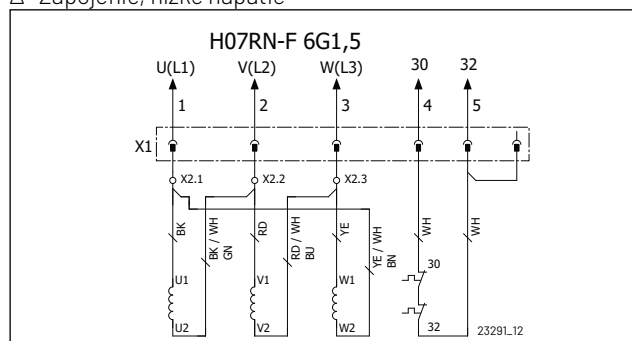
Pri uskladnení v suchom prostredí je ponorné čerpadlo mrazuvzdorné do -20°C. Nainštalované čerpadlo však nesmie vo vode zamrznúť.

Preprava

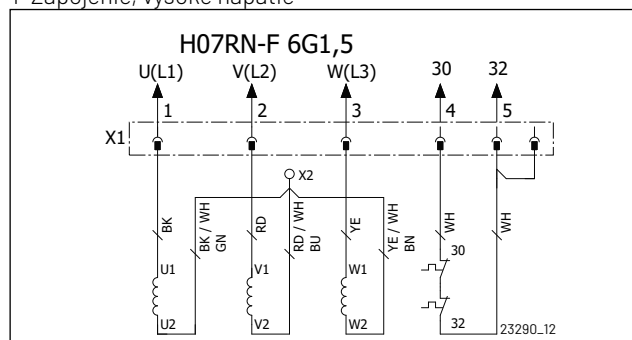
Na zdvíhanie čerpadla použite zo zásady závesné oko a nie prírodný kábel! Spúšťanie čerpadla do hlbších šácht alebo jám vykonávajte len za pomoci lana alebo reťaze.

ELEKTRICKÉ PRIPOJENIE

Δ- Zapojenie, nízke napätie



Y-Zapojenie, vysoké napätie



Zmeny zapojenia je možné vykonať len s použitím skrutkových spojok (X). Skrutkové spojenie musí byť vykonané odbornou.

Použitím našich riadiacich jednotiek nadobudnete istotu, že budú splnené požiadavky vyplývajúce z EU certifikátu konštrukčného vzoru.

OZNÁMENIE! Elektroinštalačné práce na čerpadle alebo riadiacej jednotke môže vykonávať len autorizovaná osoba s elektrotechnickou kvalifikáciou.

OZNÁMENIE! Je potrebné dodržať platné normy (napr. EN), národné predpisy (napr. VDE) ako aj predpisy miestnych prevádzkovateľov inžinierskych sietí.

OZNÁMENIE! Koniec vedenia nikdy nevkladajte do vody! Vnikajúca voda môže zapríčiniť poruchy.

Ako predradenú poistku pre čerpadlo je možné použiť len malé poistky alebo samočinné poistky s C alebo D charakteristikou. Potrebné istenie pri priamom spustení: 10 A.

Čerpadlo je nutné chrániť nadprúdovým spúšťáčom. Nastavenie pri priamom spustení = menovitý prúd.

Ak zareagovalo ochranné zariadenie, je nevyhnutné pred jeho opätovným zapnutím odstrániť príčinu chyby.

Termostaty vinutia

Oznámenie! Okrem nadprúdového spúšťača resp. ističa motora je potrebné pripojiť termostaty zabudované v cievke motora. Sú vhodné pre 250 V / 1,2 A (cos phi 0,6) a označené ako svorka č. 30 a 32.

Pripojenie termostatov bez ochrany proti výbuchu

Termostaty je nutné pripojiť tak, aby pri dosiahnutí reakčnej teploty došlo k vypnutiu motora prostredníctvom riadiaceho prúdového obvodu. Po ochladení vinutia sa motor znovu automaticky zapne.

Pripojenie termostatov s ochranou proti výbuchu

Termostaty je nutné pripojiť tak, aby pri dosiahnutí reakčnej teploty došlo k vypnutiu motora prostredníctvom riadiaceho prúdového obvodu. Automatické opätovné zapnutie motora po ochladení vinutia nesmie byť možné.

VAROVANIE!

Po vypnutí prostredníctvom obmedzovača teploty je potrebné najprv odstrániť príčinu poruchy. Až potom je možné čerpadlo znovu manuálne zapnúť.

Blokovanie opätovného zapnutia musí byť "bezpečné voči nulovému napätiu", tzn. aj po výpadku napätia musí blokovanie ostať zachované (v Európe smernica 2014/34/EU príloha II 1.5, EN 60079-17 tab.1, B10).

Prevádzka s meničom frekvencie

Meniče frekvencie sa môžu používať len na reguláciu otáčok trojfázových čerpadiel v špeciálnom vyhotovení! Z hydraulických dôvodov sa neodporúča práca pod 30 Hz.

OZNÁMENIE! Z fyzikálnych dôvodov nie je možné čerpadlá prevádzkovať s vyššou frekvenciou, ako je uvedené na typovom štítku. Pri zvýšení frekvencie nad štítkovú hodnotu stúpne príkon motora a dôjde k preťaženiu motora.

U trojfázových čerpadiel v špeciálnom vyhotovení pre prevádzku s meničom frekvencie je typ motora na typovom štítku označený navyše písmenom "K" (napr. D90-2/75 CK). Okrem toho majú tieto čerpadlá na konci kábla nálepku, ktorá upozorňuje na možnosť použitia s meničom frekvencie.

Tieto motory sú vybavené termistormi s kladným teplotným súčiniteľom (PTC) ako ochranou vinutia. Na svorky 40 a 41 ochrany vinutia sa nesmie priviesť napätie > 2,5 V. U čerpadiel do výbušného prostredia je okrem toho potrebné certifikované vypínacie relé, ktoré zohľadňuje požiadavky EU certifikácie typu.

Smer otáčania

Pred zabudovaním skontrolujte smer otáčania! Pri správnom smere otáčania dôjde k spúšťaciemu rázu proti smeru otáčania vyznačeného šípku na skrini motora. Hlasné zvuky pri prevádzke alebo primálny výkon zabudovaného čerpadla taktiež poukazujú na nesprávny smer otáčania čerpadla. Pri nesprávnom smere otáčania je nutné zameniť 2 fázy prívodného vedenia.

UPOZORNENIE!

Spúšťací ráz môže byť veľmi silný.

Vyrovnanie potenciálu

Podľa EN 60079-14 a EN 1127-1 sa v oblastiach ohrozených výbuchom u prevádzkových prostriedkov s ochrannými vodičmi v

sieti TN/TT musí nainštalovať dodatočné vyrovnanie potenciálu. Dimenzovanie napr. v Nemecku podľa VDE 0100 časť 540.

Pri betónových a plastových šachtách od spoločnosti JUNG PUMPEN vo výbušnej zóne 1 a 2 nie je potrebné dodatočné miestne vyrovnanie potenciálu (vyjadrenie TÜV Nord, 03.2008).

Výnimka: Keď vodivé diely, napr. ochrana kábla z vlnitého kompenzátora alebo kovová výtlačná rúra vedú na pripojení šachty. V takomto prípade musíte vytvoriť elektricky vodivé spojenie s telesom čerpadla (-iel). Z dôvodov ochrany proti korózii musíte pre spojenie použiť ušľachtilú oceľ.

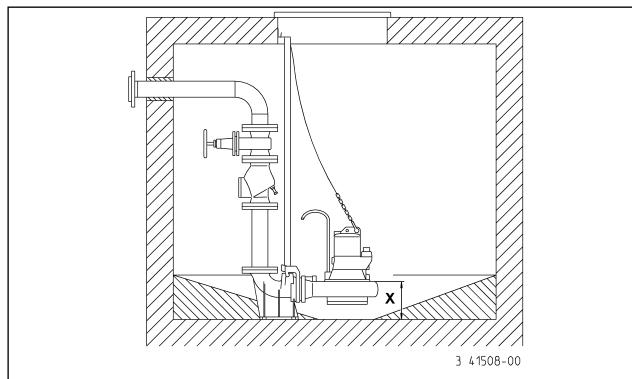
Čerpadlá chránené proti explózií sú pre tento účel vybavené možnosťou pripojenia na prívod kábla.

INŠTALÁCIA

OZNÁMENIE! Pred inštaláciou čerpadla odskrutkujte 4 plastové transportné nohy nachádzajúce sa na spodnej strane telesa čerpadla.

Čerpadlo sa musí nainštalovať v súlade s vyobrazenými príkladmi. Pri inštaláciách podľa EN 12056-4 je nutné výtlačné potrubie viesť ako slučku ponad miestne stanovenú úroveň spätného vzdutia a zabezpečiť ho spätnou klapkou.

Príklad inštalácie s klznou rúrkou



Montáž: Nohu spojky pomocou hmoždiniek upevnite na dne zbernej šachty a potom namontujte klznú rúrkou. Potom zabudujte výtlačné potrubie vrátane potrebných armatúr ako je spätná klapka a posúvač.

Na záver nasadíte čerpadlo s naskrutkovaným zubom spojky na klznú rúrkou a spustíte ho pomocou reťaze, ktorá sa upevní na závesnom oku.

Nad otvorom šachty je potrebné v dostatočnej výške naplánovať možnosť pre upevnenie zdvihacieho zariadenia.

Snímanie výšky hladiny sa môže uskutočňovať pomocou rôznych systémov. Špecifiká a požiadavky nájdete v príslušnom návode na obsluhu.

VAROVANIE!

V súlade so zákonmi a predpismi na ochranu pred výbuchom nesmú JUNG Ex-čerpadlá do výbušného prostredia nikdy bežať nasucho alebo pracovať v srkavej prevádzke.

Čerpadlo sa musí vypnúť najneskôr vtedy, keď stav hladiny vody dosiahne hornú hranu telesa čerpadla (x v nákrese). Toto vypnutie musíte vykonať samostatným spinacím obvodom. Čerpadlo je možné nechať bežať nasucho len mimo oblasti ohrozenej výbuchom pre účely údržby a revízie.

Pri dlhšom výtlačnom potrubí je potrebné za účelom eliminácie strát trením v potrubí zvoliť väčší prierez potrubia.

Stúpajúce výtlačné potrubie uložte tak, aby bolo chránené proti mrazu! Kryt šachty sa musí zvoliť podľa účelu použitia a požadovanej nosnosti.

V prípade potreby je možné teleso čerpadla odvzdušniť vyskrutkovaním závitovej zátky "Luft". Ako príslušenstvo je možné za účelom minimalizácie usadenín a kalových stropov v šachte použiť príslušnú vyplachovaciu rúrku.

V prípade poškodenia čerpadla môže časť náplne olejovej komory preniknúť do dopravovaného média.

Nie ex-čerpadlá. Ak sa ako výtlačné potrubie použije hadica, treba dbať na to, aby bola pri každom čerpaní pred ponorením čerpadla úplne vyprázdnená. Prípadné zvyšky kvapaliny by zamedzili odvzdušnenie telesa čerpadla a tým aj čerpanie.

Táto situácia môže nastať aj vtedy, ak čerpadlo vyschne, čerpá pod úroveň vyznačenú na inštalačnom výkrese alebo sa pri dennej skúšobnej prevádzke dostane do sŕkavej prevádzky.

V takýchto prípadoch je potrebné teleso čerpadla odvzdušniť vyskrutkovaním závitovej zátky "Luft".

ÚDRŽBA

Údržba a kontrola tohto výrobku sa musia vykonať v súlade s normami EN 12056-4 a EN 60079-19.

Na zaručenie trvalej prevádzkovej bezpečnosti Vášho zariadenia odporúčame uzavrieť servisnú zmluvu.



VAROVANIE!

Pred každou prácou: odpojte čerpadlo a riadiacu jednotku od elektrickej siete a zabezpečte, aby napätie nemohlo byť obnovené cudzou osobou.



VAROVANIE!

Kontrolujte gumové hadicové vedenie na mechanické a chemické poškodenie. Poškodené alebo zalomené káble musí vymeniť výrobca.

OZNÁMENIE! Pri použití reťaze na dvíhanie čerpadla dodržujte príslušné národné predpisy BOZP. Zdvíhacie zariadenia sa musia pravidelne kontrolovať prostredníctvom odborne spôsobilých osôb v súlade so zákonnými predpismi.

OZNÁMENIE! Motory typového radu Ex zodpovedajú typu ochrany "pevný uzáver". Práce v súvislosti s údržbou, ktoré majú vplyv na ochranu pred výbuchom, môžu vykonávať len autorizované organizácie alebo výrobca. Pri opravách je nevyhnutné skontrolovať vymedzovacie plochy štrbiny, či nie sú poškodené, a v prípade potreby ich vymeniť za originálne náhradné dielce výrobcu.

Kontrola oleja

Plniaci a vypúšťací otvor olejovej komory sú navonok utesnené závitovou zátkou "Öl". Na kontrolu mechanickej upchávky vypustíte olej z olejovej komory vrátane zvyškov a zachytíte ho do čistej odmernej nádoby.

- Ak je olej preniknutý vodou (mliečny), je potrebné olej vymeniť. Nasledujúcu kontrolu oleja vykonajte po ďalších 300 prevádzkových hodinách, max. však po 6 mesiacoch.
- Ak je olej preniknutý vodou a nečistotami, je potrebné okrem oleja vymeniť aj mechanicke upchávku.

Na monitorovanie olejovej komory je možné, a to aj dodatočne, namiesto závitovej zátky "DKG" namontovať elektródu nášho prístroja na kontrolu tesnosti "DKG" resp. "DKG-Ex".

Výmena oleja

Na zachovanie funkčnosti čerpadla je potrebné prvú výmenu oleja vykonať po 300 prevádzkových hodinách a ďalšie výmeny oleja po každých 1000 prevádzkových hodinách.

Pri menšom počte prevádzkových hodín je však potrebné olej vymieňať minimálne jedenkrát za rok.

Ak sa čerpá odpadová voda so silne abrazívnymi prímiesami, je potrebné výmenu oleja vykonávať v skrátených intervaloch.

Na výmenu oleja v olejovej komore použite hydraulický minerálny olej HLP viskozitnej triedy 22 až 46, napr. Mobil DTE 22, DTE 24, DTE 25.

Množstvo náplne je 1000 cm³, okrem púmp A1 a púmp B1, tu treba naplniť 800 cm³.

Olejovú komoru je možné naplniť len uvedeným množstvom oleja. Pri preplnení hrozí zničenie čerpadla.

Čistenie

Na vyčistenie rozvážacieho kolesa a špirálovej komory sa vyskrutkujú len štyri šesťhranné skrutky a motor sa sníme zo špirálovej komory.



UPOZORNENIE!

Opotrebované obežné kolesá môžu mať ostré hrany.

OZNÁMENIE! Pri uvoľnení nesprávnych skrutiek vytečie olejová náplň olejovej komory.

Uťahovacie momenty M_A pre materiál skrutiek A2

pre M 6 $M_A = 8 \text{ Nm}$

pre M 8 $M_A = 20 \text{ Nm}$

pre M 10 $M_A = 40 \text{ Nm}$

pre M 12 $M_A = 70 \text{ Nm}$

Kontrola jednotky čerpadla

Skontrolujte, či pevne sedia skrutky na telese čerpadla ako aj spojovacie a upevňovacie skrutky inštalácie a v prípade potreby ich dotiahnite.

Pri klesajúcom výkone alebo vzrastajúcom prevádzkovom hlu-ku musí odborník skontrolovať veľkosť štrbiny medzi čelnou stranou rozvážacieho kolesa a prstenca obloženia, či nedošlo k opotrebovaniu a v prípade potreby treba veľkosť vyregulovať, požadovaný rozmer: 0,5-0,8 mm.

Nastavenie štrbiny rozvážacieho kolesa: pozri stránku 75

Výmena obežného kolesa: pozri stránku 76

Výmena prstenca obloženia: pozri stránku 78



MALÁ POMOC PRI PORUCHÁCH

Čerpadlo nefunguje

- Preskúmať sieťové napätie (nepoužívať skúšačku – merač napätia)
- Poistka je chybná = prípadne príliš slabá (pozri elektrickú prípojku)
- Sieťový prívod je poškodený = opravu môže uskutočniť len výrobca

Čerpadlo beží, ale nečerpá

- Tlakové potrubie príp. hadicu treba vyprázdniť, aby sa otvorila spätná klapka a vzduch mohol uniknúť z Špirálová komory
- Odvzdušnenie komory čerpadla vytočením uzatváracej skrutky "Luft" (vzduch)

Obežné koleso voľného toku je blokové

- Tuhé a vláknité látky sa usadili v Špirálová komore (pozri Údržba)

Znížený výkon čerpadla

- Obežné koleso voľného toku je zapchaté (pozri Údržba)
- Štrbina obežného kolesa je príliš veľká = zmeniť nastavenie
- Obežné koleso voľného toku je opotrebované = treba ho vymeniť
- Nesprávny smer otáčania = vymeniť 2 fázy prírodného vedenia



Ön egy Pentair Jung Pumpen terméket és ezáltal minőséget és teljesítményt vásárolt. Kérjük, hogy ezen Üzemeltetési útmutató szerint telepítse a terméket, hogy az az Ön teljes meglegedésére üzemelhessen. Ne felejtse el, hogy a szakszerűtlen kezeléssel okozott károsokra nem terjed ki a garancia. Ezért kérjük, tartsa be az Üzemeltetési útmutatóban leírtakat!

Jelen készüléket 8 éves, vagy annál idősebb gyermekek, valamint korlátozott fizikai, szenzoros, vagy mentális képességű személyek, illetve olyan személyek, akik nem rendelkeznek megfelelő tapasztalatokkal és ismeretekkel csak felügyelet mellett használhatják, vagy akkor, ha a készülék biztonságos használatára vonatkozóan betanították őket és megértik a készülék használatában rejlő veszélyeket. A gyermekek nem játszhatnak a készülékkel. A tisztítási és a felhasználói karbantartási munkákat nem végezhetik gyermekek felügyelet nélkül.

Károk elkerülése kimaradásokkor

Mint minden villamos készülék, ez a termék is kimaradhat hiányzó hálózati feszültség vagy műszaki meghibásodás okán.

Ha Önnél a termék kimaradása során károk (akár következményes károk) lépnek fel, akkor különösen a következő óvintézkedéseket kell tennie saját belátása szerint:

- Vízszinttől független (adott körülmények között akár hálózatfüggetlen) riasztóberendezés beszerelése, hogy a riasztás a károk fellépése előtt érzékelhető legyen.
- A használt gyűjtőtartályok/aknák ellenőrzése tömítettségre vonatkozóan, a felső szintig a termék szerelése, ill. üzembe helyezése előtt - legkésőbb azonban annak során.
- Visszatorlódási biztosítók beszerelése azon víztelenítő tárgyakhoz, melyek esetén a szennyvíz kilépésével a termék kimaradása során károk keletkezhetnek.
- További termék beépítése, mely a termék kimaradását kompenzálni képes (pl. kettős berendezés).
- Vészáramú aggregát beszerelése.

Mivel ezen óvintézkedések arra szolgálnak, hogy a termék kimaradása esetén elkerülhetők legyenek a következményes károk, ill. azok minimális szinten maradjanak, a gyártói irányelv szerint - a DIN EN normatív előírásaihoz hasonlóan, mint aktuális műszaki előírások - ezek betartása kötelező a termék használata során (Frankfurt/Main Tartományi Felsőfokú Bíróság, ügyiratszám: 2 U 205/11, 2012.06.15.).

BIZTONSÁGI UTASÍTÁSOK

Ez az Üzemeltetési útmutató a telepítésnél, üzemeltetésnél és karbantartásnál figyelembe veendő alapvető információkat tartalmazza. A telepítés és üzembe helyezés előtt feltétlenül el kell olvasnia ezt az Üzemeltetési útmutatót a szerelőnek valamint a kezelőnek/üzemeltetőnek! Az Üzemeltetési útmutatót mindig a szivattyú, illetve a berendezés közelében kell tartani.

A biztonsági utasítások be nem tartása a kártérítési igények elvesztésével járhat.

Ebben az Üzemeltetési útmutatóban a különböző típusú biztonsági utasításokat az alábbi szimbólumokkal emeltük ki. Ezen utasítások be nem tartása veszélyes.



Általános személyi sérülés veszély



Veszélyes feszültség

Értesítés! Anyagi kár veszély

A személyzet szakképesítése

A kezeléssel, karbantartással, ellenőrzéssel és szereléssel megbízott személyzetnek megfelelő szakképzettséggel kell rendelkeznie és behatóan tanulmányoznia kell az ezen Üzemeltetési útmutatóban leírtakat. Az üzemeltetőnek pontosan szabályoznia kell a személyzet felelősségi körét, illetékességét és felügyeletét. Ha a személyzet nem rendelkezik a szükséges tudással, akkor ki kell oktatni és be kell tanítani.

Biztonságtudatos munkavégzés

Be kell tartani az ezen Üzemeltetési útmutatóban található biztonsági előírásokat, az országos balesetvédelmi előírásokat, valamint az üzemben belüli munkavédelmi, üzemeltetési és biztonsági előírásokat.

Biztonsági utasítások az üzemeltető/kezelő számára

Be kell tartani a törvényi rendelkezéseket, a helyi előírásokat és a biztonsági utasításokat!

Ki kell zárni az áramütés lehetőségét!

A kiszivárgott veszélyes (például robbanó, mérgező, forró) anyagokat úgy kell elvezetni, hogy ne veszélyeztethessék a személyzetet és a környezetet! Be kell tartani a törvényi előírásokat.

Biztonsági utasítások szereléshez, ellenőrzéshez és karbantartáshoz

Csak leállított gépen szabad munkát végezni! Az egészségre veszélyes közeget szállító szivattyúkat dekontaminálni kell.

A munka végén azonnal vissza kell szerelni, illetve aktiválni kell az összes biztonsági- és védőberendezést! Ellenőrizni kell a működőképességüket az újbóli üzembe helyezés előtt a vonatkozó rendeletek és előírások szerint.

Engedély nélküli változtatások és pótalkatrész gyártás

A gépet csak a gyártó engedélyével szabad megváltoztatni vagy módosítani. Az eredeti pótalkatrészek és a gyártó által engedélyezett tartozékok használata a biztonságot szolgálja. Más alkatrészek alkalmazása esetén a gyártó nem vállal felelősséget az ebből származó következményekért.

Nem engedélyezett üzemmódok

A szállított gép üzembiztonsága csak rendeltetésszerű használat esetén garantált. Tilos túllépni a "Műszaki adatok" fejezetben megadott határértékeket!

Balesetmegelőzési utasítások

Zárja le a munkaterületet a szerelési vagy karbantartási munkák előtt és ellenőrizze az emelőberendezés állapotát!

Sose dolgozzon egyedül, és használjon védősisakot, védőszemüveget, biztonsági cipőt valamint szükség esetén biztonsági hevedert.

Ellenőrizze hegesztés vagy villamos készülék használata előtt, hogy nincs-e robbanásveszély!

A szennyvíztisztító berendezéseken dolgozó személyeket előzetesen védőoltással kell ellátni a potenciális kórokozók ellen. Továbbá ügyeljen a teljes tisztaságra, a saját egészsége érdekében!

Gondoskodjék róla, hogy ne legyenek mérgező gázok a munkaterületen!

Tartsa be a munkavédelmi előírásokat és legyen kéznél az elsősegély doboz!

Bizonyos esetekben forró lehet a szivattyú és a szállított közeg, ekkor égésveszély áll fenn!

Robbanásveszélyes területen végzendő szerelési munkára külön előírások vonatkoznak!

ALKALMAZÁSI TERÜLET

A bűvármotorral szerelt MultiStream sorozatú szivattyúk kommunális és ipari szennyvizek, valamint csapadékvíz szállítására alkalmasak. A kis típusok a katasztrófavédelemben is jól használhatók.

A MultiStream szivattyúk előnyösen alkalmazhatóak:

- fonadékképződésre hajlamos rostszálakat tartalmazó szennyvíznél
- szilárdanyag tartalmú szennyvíznél (kövek nélkül)
- keverékvíznél
- nyersvíznél
- nyersiszapnál
- felületi vizeknél és csapadékvíznél.

A bűvárszivattyúkat robbanásvédelem nélküli vagy robbanásvédelemmel ellátott kivitelben szállítjuk.

A szivattyúk alkalmazásánál be kell tartani a vonatkozó nemzeti törvényeket, rendeleteket valamint helyi előírásokat, például:

- Kisfeszültségű berendezések felállítása (például Németországban VDE 0100)
- Biztonság és munkaeszközök (például Németországban BetrSichV és BGR500)
- Biztonság szennyvíztechnikai berendezésekben (például Németországban GUV-V C5, GUV-R 104, GUV-R 126)
- Villamos berendezések és eszközök (például Németországban GUV-V A3)
- Robbanásvédelem
EN 60079-0, EN 60079-1 és EN 1127-1.

Robbanásveszélyes területtel kapcsolatos eltérő alkalmazási körülmények esetén kérjük, konzultáljon a helyileg illetékes szervvel!

Németországban ilyen például a Gewerbeaufsicht, a TÜV, a Bauamt vagy a Berufsgenossenschaft

E szivattyúk telepítésénél és üzemeltetésénél az Eszközök beszerzésére és használatára vonatkozó biztonsági és egészségvédelmi rendeletet, a Felügyeletet igénylő berendezések biztonságára vonatkozó rendeletet és az Üzemi munkavédelem megszervezésére vonatkozó rendelet 1. cikkelyét: Üzem-biztonsági rendelet (BetrSichV) kell betartani.

Ha helyileg a fekália szállításához nincs szükség robbanásvédelemre, szivattyúkat robbanásvédelem nélkül is szabad használni.

Üzem módok

40°C hőmérsékletű szállítandó közegnél: motor bemelegül: S1 tartós üzem

Motor a folyadékszint felett: S2 rövid üzem; lásd a Műszaki adatokat.

Motor a folyadékszint felett: S3 szakaszos üzem; lásd a Műszaki adatokat.

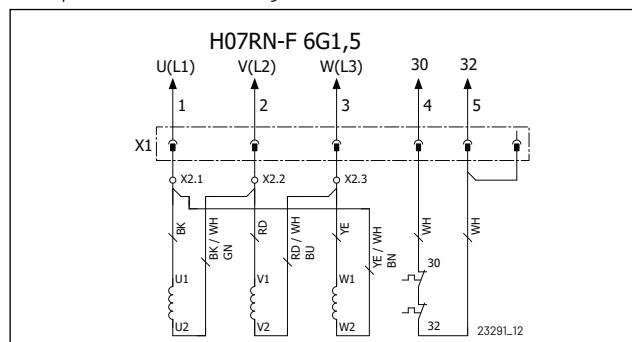
Szárazon történő tárolásnál a bűvárszivattyú -20°C-ig fagyvédett. Beépített állapotban azonban nem szabad hagyni, hogy a szivattyú befagyjon a vízbe.

Szállítás

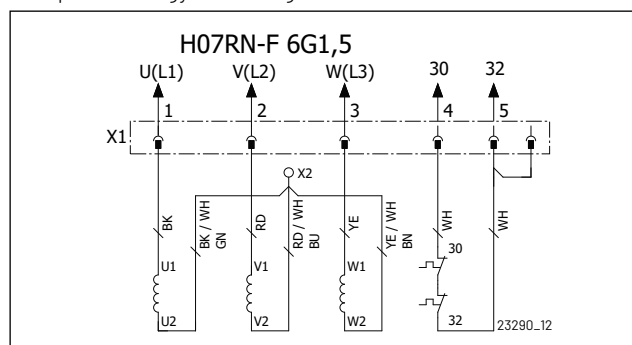
A szivattyút mindig az emelőszemnél és nem a hálózati kábelnél fogva szabad emelni! Mély aknába vagy árokba a szivattyút csak kötél vagy lánc segítségével szabad leengedni.

VILLAMOS CSATLAKOZÁS

Δ-Kapcsolás kisfeszültségnél



Y-Kapcsolás nagyfeszültségnél



A kapcsoláson változtatást szorítókapcsok (X) segítségével hajthat végre. Az új szorítókapcsnak meg kell felelnie a szakmai követelményeknek.

Vezérléseink használata esetén Ön biztos lehet abban, hogy teljesülnek az EU Típusminta Vizsgálati Tanúsítványban előírt követelmények.

ÉRTEŚÍTÉS! Csak szakképzett villanszerelőnek szabad villanszerelési munkát végeznie a szivattyún vagy a vezérlésen.

ÉRTEŚÍTÉS! Be kell tartani a vonatkozó szabványokat (pl. EN), az országos előírásokat (pl. VDE) valamint a helyi áramszolgáltató vállalat előírásait.

ÉRTEŚÍTÉS! Tilos a villamos vezeték végét vízbe mártani! A behatoló víz üzemzavart okozhat.

A szivattyú áramkörébe előbiztosításként csak lomha biztosítékokat vagy C- vagy D-karakterisztikájú biztosító automatákat szabad beszerelni. Szükséges biztosítás közvetlen indításnál: 10 A.

A szivattyút egy túláram kioldóval kell védeni. Ennek beállítása közvetlen indításnál = névleges áram.

Ha kioldott a védelem, akkor az újbóli bekapcsolás előtt meg kell szüntetni a hiba okát!

Tekercselés-termostátok

ÉRTEŚÍTÉS! A túláram-kioldón illetve a motorvédő kapcsolón kívül be kell kötni a motor tekercselésébe beépített termostátokat is! Ezek 250 V, 1,2 A-hez (cos fi 0,6) alkalmasak és a csatlakozásnál 30 és 32-vel vannak jelölve.

Termostát csatlakoztatás robbanásvédelem nélkül

A termostátokat úgy kell bekötni, hogy a megszóalási hőmérséklet elérésekor a motort kikapcsolja a vezérlőáramkör. A tekercselés lehűlése után a motor automatikusan újra indul.

Termostát csatlakoztatás, robbanásvédelemmel

A termostátokat úgy kell bekötni, hogy a megszóalási hőmérséklet elérésekor a vezérlőáramkör kikapcsolja a motort. A tekercselés lehűlése után a motornak nem szabad automatikusan újra indulnia.

FIGYELMEZTETÉS!

A hőmérséklet-határoló megszóalása után először meg kell szüntetni a hiba okát. Csak azután szabad kézzel újra bekapcsolni a motort.

Az újra indítás-reteszelésnek "nullfeszültség-biztosnak" kell lennie, azaz áramkimaradás után is fenn kell állnia a reteszelésnek (2014/34/EU direktíva II 1.5 melléklet, EN 60079-17 1. táblázat, B10).

Üzem frekvenciaváltóval

Frekvenciaváltókat csak különleges kivitelű háromfázisú szivattyúk fordulatszám szabályozásához szabad használni! Hidraulikus okokból nem javasoljuk a 30 Hz alatti működést.

ÉRTEŚÍTÉS! Fizikai okok miatt nem üzemeltethetők a szivattyúk az adattáblán feltüntetettnél magasabb frekvenciával! Az adattáblán feltüntetettnél magasabb frekvencia esetén nő a teljesítményfelvétel és túlterhelődik a motor.

A frekvenciaváltós üzemhez alkalmas, különleges kivitelű háromfázisú szivattyúknál a motor típusa az adattáblán egy járulékos "K"-val van jelölve (például D90-2/75 CK). Továbbá a szivattyúknál a vezeték végén egy címke található, mely frekvenciaváltóval történő üzemelés lehetőségére hívja fel a figyelmet.

Ezek a motorok tekercselésvédelemként PTC-ellenállásokkal vannak ellátva. A tekercselésvédelem 40. és 41. kapcsoló nem szabad 2,5 V-nál nagyobb feszültséget adni! Robbanásbiztos szivattyúknál ezenkívül egy bevizsgált típusú olyan kioldókészülékre van szükség, mely megfelel az EU Típusminta Vizsgálat követelményeinek.

Forgásirány

A beépítés előtt ellenőrizni kell a forgásirányt! Akkor jó a forgásirány, ha a motor elindításakor a motorház a rajta található forgásirány jelző nyíljal ellentétes irányba próbál meg elfordulni. Ha a beépített szivattyú túl zajos vagy túl kicsi a teljesítménye, az szintén rossz forgásirányra utal! Rossz forgásirány esetén fel kell cserélni 2 fázist a bekötésnél.

VIGYÁZAT!

Indításkor nagy nyomoték jöhet létre.

Potenciál-kiegyenlítés

Az EN 60079-14 és EN 1127-1 szerint robbanásveszélyes területeken TN/TT hálózatban védővezetőkkel ellátott eszközöknél egy kiegészítő potenciál-kiegyenlítést kell felszerelni. Méretezés például Németországban a VDE 0100 szabvány 540. része szerint.

A JUNG PUMPEN beton és műanyag aknához 1-es és 2-es fokozatú robbanásveszélyes zónákban nem szükséges további, helyi telepítésű potenciálkiegyenlítő használata (a TÜV Nord 2008.03. havi értékelése alapján).

Kivétel: Ha vezető alkatrészek, mint pl. bordáscső kábelvédő, vagy fém anyagú nyomócső kívülről az akna csatlakoztatásához vezetnek. Ebben az esetben elektromos vezető kapcsolatot kell kialakítani a pumpa (pumpák) foglalatával. A csatlakozás létrehozásához korrózióvédelmi okokból nemesacél anyagot használjon.

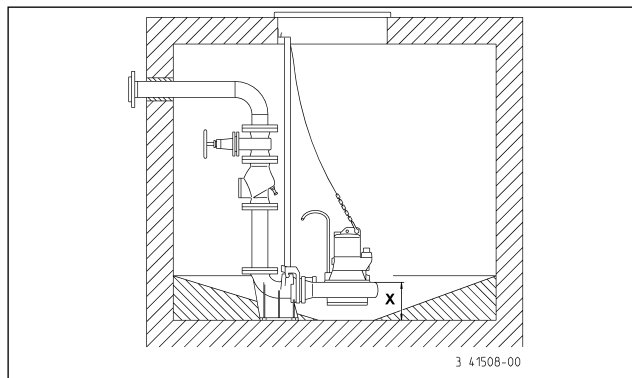
A robbanásvédett kivitelű pumpák erre a célra a kábel bevezetésének csatlakoztatási lehetőségével rendelkeznek.

BEÉPÍTÉS

ÉRTEŚÍTÉS! A szivattyú beépítése előtt ki kell csavarni a szivattyúház alján található 4 műanyag szállítási lábat!

A EN 12056-4 szerinti telepítéseknél a nyomóvezeték hurok alakban a helyileg megállapított visszatorlasztási szint fölé kell vezetni és egy visszafolyásgátlóval kell biztosítani.

Beépítési példa vezetősővel



Beszereles: Erősítse fel a csatlakozólabát a gyűjtőakna padlójára, majd szerelje fel a vezetősövet! Azután építse be a nyomóvezeték a szükséges armatúrákkal (például visszacsapószelep, tolózárr) együtt.

Végül tegye fel a vezetősőre a csatlakozókarommal ellátott szivattyút és engedje le egy az emelőszemhez csatlakoztatott lánc segítségével.

Az aknanyílás fölött megfelelő magasságban egy rögzítési lehetőségéről kell gondoskodni egy emelőberendezés számára.

A folyadékszint érzékelése különböző rendszerekkel történhet. Ezek sajátosságait és követelményeit a megfelelő üzemeltetési utasítás tartalmazza.

FIGYELMEZTETÉS!

A robbanásvédelmi törvények és előírások szerint a robbanásbiztos JUNG Ex szivattyúknak sosem szabad szárazon járniuk vagy szürcsölő üzemben működniük!

A szivattyúnak legkésőbb akkor kell kikapcsolnia, amikor a folyadékszint eléri a szivattyúház felső szélét (a rajzon X-szel jelölve). Ezt a kikapcsolási csatlakozást külön áramkörön ke-

resztül kell létrehozni. A szárazon járatás kizárólag a robbanásveszélyes területen kívül megengedett, karbantartási és ellenőrzési célból.

Hosszabb nyomóvezeték esetén megfelelően nagyobb csőátmérőt kell választani a csősúrlódási veszteségek csökkentése érdekében.

A felszálló nyomóvezetékét fagyvédeletten kell elhelyezni! Az aknafedelelet az alkalmazási célnak és a szükséges teherbírásnak megfelelően kell választani.

Szükség esetén a szivattyúház az os "Luft" feliratú dugócsavar kicsavarásával légteleníthető. Tartozékként egy megfelelő öblítőcső alkalmazható az aknában létrejövő lerakódás és iszap-takaró minimalizálására.

A szivattyú meghibásodása esetén az olajkamra töltetének egy része a szállítandó közegbe keveredhet.

Nem ex-szivattyúk. Ha egy tömlő szolgál nyomóvezetéként, ügyelni kell arra, hogy a tömlő minden szivattyúzásnál teljesen le legyen ürítve a szivattyú leengedése előtt. Az esetleg még jelenlévő folyadékmaradványok akadályoznák a szivattyúház légtelenedését és ezzel a folyadékszállítását.

Ez a situáció akkor is létrejöhet, ha a szivattyú szárazon jár, a beépítési rajzon megadottnál mélyebbről szivattyúzik vagy a napi próbaüzemnél szűrőcsővel üzembe kerül.

Ezekben az esetekben légteleníteni kell a szivattyúházat az os "Luft" feliratú dugócsavar kicsavarásával.

KARBANTARTÁS

A termék karbantartását és ellenőrzését az EN 12056-4 és EN 60079-19 szerint kell elvégezni.

A szivattyú tartós üzembiztonsága érdekében ajánlatos karbantartási szerződést kötni.

FIGYELMEZTETÉS!

Bármely munka előtt: a szivattyút és a vezérlést le kell választani a villamos hálózatról és biztosítani kell, hogy senki se helyezhesse véletlenül feszültség alá a szivattyút.

FIGYELMEZTETÉS!

Ellenőrizni kell a gumitömlő-vezetékét, nincs-e rajta mechanikai vagy kémiai sérülés. A sérült vagy összeropdolt kábeleket a gyártónak kell kicserélnie.

ÉRTEŚÍTÉS! A szivattyúnak egy lánc segítségével történő emelésénél be kell tartani a vonatkozó nemzeti balesetvédelmi előírásokat. Az emelőberendezéseket rendszeresen ellenőriztetni kell egy szakértővel a törvényes rendelkezések szerint.

ÉRTEŚÍTÉS! Az Ex sorozatú motorok a "nyomásálló tokozás" gyújtásvédelmi módnak felelnek meg. A robbanásbiztonságot befolyásoló karbantartási munkákat csak erre felhatalmazott üzemeknek vagy a gyártónak szabad elvégeznie. Javítási munkák alkalmával ellenőrizni kell, nincsenek-e sérülések a ház határoló felületein és szükség esetén ki kell cserélni a hibás alkatrészeket a gyártó eredeti alkatrészeire.

Olaj ellenőrzés

Az olajkamra betöltő és leürítő nyílásai egy-egy "Ö" feliratú dugócsavarral vannak lezárva. A csúszógyűrűs tömítés ellenőrzéséhez az olajkamrában lévő olajat a maradék mennyiséggel együtt le kell engedni és egy tiszta mérőpohárban kell felfogni.

- Ha az olaj vizet tartalmaz (tejszerű), akkor olajcserét kell csinálni. Az olajat újra ellenőrizni kell 300 üzemóránként, azonban maximum 6-havonta!
- Ha azonban az olaj vizet és szennyező anyagokat tartalmaz, akkor nemcsak az olajat, hanem a csúszógyűrűs tömítést is ki kell cserélni.

Az olajkamra megfigyeléséhez utólag is beszerelhető a "DKG" illetve "DKG-Ex" tömítésellenőrző készülékünk elektródája a "DKG" dugócsavar helyére.

Olajcsere

A működésbiztonság fenntartása érdekében le kell cserélni az olajat először 300 üzemóra után, majd 1000 üzemóránként.

Ennél kisebb üzemóraszám esetén azonban évente legalább egyszer le kell cserélni az olajat.

Ha a szennyvíz erősen koptató hatású részecskéket tartalmaz, akkor annak megfelelően gyakrabban kell olajcserét végezni.

Az olajcserénél egy 22...46 viszkozitási osztályú HLP hidraulika-ásványolajat kell betölteni, például az Mobil DTE 22, DTE 24, DTE 25.

A töltési mennyiség 1000 cm³, kivéve A1- és B1-pumpán esetén, ahol a 800 cm³ betöltendő.

Az olajkamrába csak a megadott olajmennyiséget szabad betölteni. A túltöltés árt a szivattyúnak.

Tisztítás

A csatornakerék, valamint a spirális foglalat tisztításához csupán a négy hatszögű csavar eltávolítandó, és a spirális foglalatról leemelendő a motoregység.

VIGYÁZAT!

A kopott járókerekek éle nagyon éles lehet!

ÉRTEŚÍTÉS! Rossz csavarok kicsavarása esetén kifolyik az olaj az olajkamrából!

M_A meghúzási nyomatékok A2 szerkezeti anyagú csavaroknál

M 6 esetében M_A = 8 Nm

M 8 esetében M_A = 20 Nm

M 10 esetében M_A = 40 Nm

M 12 esetében M_A = 70 Nm

A szivattyú ellenőrzése

Ellenőrizze, hogy jól meg vannak-e húzva a szivattyúház csavarjai valamint az installáció összekötő- és rögzítőcsavarjai és szükség esetén húzza őket utána.

Ha az áramoltatási mennyiség csökken, vagy az üzemi zaj nő, akkor egy szakember ellenőrizze a csatornakerék homlokzati oldala, és a zárógyűrű közötti rés méreteit a záródásra vonatkozóan, és ha szükséges, állítsa be azt. A kívánt érték: 0,5-0,8 mm.

Az csatornakerék résének beállítása: lásd az oldalt 75

Az futókerekek cseréje: lásd az oldalt 76

A zárógyűrű cseréje: lásd az oldalt 78

KIS SEGÍTSÉG ZAVAROK ESETÉRE

A pumpa nem működik.

- Ellenőrizze a hálózati feszültséget (használjon kis ellenőrző-ceruzát).
- Hibás biztosíték = esetleg túl gyenge (lásd az elektromos csatlakoztatásról szóló részt)
- A hálózati bevezető csatlakozás károsodott = A javítást csak a gyártó végezheti.

A pumpa működik, de nem áramoltat.

- Ürítse a nyomócsövet, ill a tömlőt, hogy a visszacsapó-fedő kinyíljon és a spirális foglalatból távozhasson a levegő.
- Szellőztesse a pumpa foglalatát a "Luft" (Levegő) feliratú zárócsavar kifordításával.

A futókerék blokkolva.

Tisztítsa a spirális foglalatot és futókereket.

Alacsony szállítási teljesítmény

- A szabadáram kereke eltömődött. (Lásd a karbantartás fejezetet).
- Ha a futókerék rése túl nagy = állítsa be
- A szabadáram kereke elzáródott = cserélje ki (Vegye fel a kapcsolatot a vevőszolgálattal).
- Rossz forgási irány = Cserélje fel a bevezető csatlakozás 2 fázisát.

Ați cumpărat un produs de la Pentair Jung Pumpen obținând astfel calitate și performanță. Asigurați această performanță printr-o instalare conform normelor, astfel încât produsul nostru să-și poată îndeplini funcția spre mulțumirea dumneavoastră deplină. Aveți în vedere faptul că defecțiunile apărute în urma manevrării necorespunzătoare influențează acordarea garanției. De aceea respectați instrucțiunile din cadrul manualului de utilizare!

Acest aparat poate fi utilizat de copii cu vârsta de 8 ani și mai mari, precum și de persoane cu capacități fizice, senzoriale sau mentale reduse sau care nu dețin experiența și cunoștințele necesare, numai dacă acestea sunt supravegheate sau au fost instruite cu privire la utilizarea sigură a aparatului și înțeleg pericolele rezultate de aici. Copiii nu au voie să se joace cu aparatul. Curățarea și întreținerea de către utilizator nu trebuie realizate de copii fără a fi supravegheați.

Evitarea daunelor în caz de defectare

Ca orice alt aparat electric, și acest produs se poate defecta din cauza lipsei tensiunii de rețea sau a unui defect tehnic.

Dacă, în urma defectării produsului, rezultă o daună pentru dumneavoastră (inclusiv daune ulterioare), trebuie luate de dumneavoastră îndeosebi următoarele măsuri preventive, la aprecierea dumneavoastră:

- montarea unei instalații de alarmă rezistentă la apă (în anumite circumstanțe, chiar independentă de rețea), astfel încât alarma să poată fi detectată înainte de apariția daunei.
- verificarea rezervorului colector utilizat / puțului cu privire la etanșeitate până la muchia superioară înainte - cel târziu totuși la montarea respectiv punerea în funcțiune a produsului.
- montarea siguranțelor anti-refulare pentru acele obiecte de drenare, la care poate rezulta o daună prin ieșirea apei uzate, în urma defectării unui produs.
- montarea unui alt produs, care poate compensa defectarea produsului (de exemplu, instalația dublă).
- montarea unui agregat de alimentare cu energie electrică în cazuri de urgență.

Deoarece aceste măsuri preventive folosesc la evitarea respectiv minimizarea daunelor ulterioare în cazul defectării produsului, acestea trebuie respectate ca directivă a producătorului - analog specificațiilor normative ale DIN EN ca nivel al tehnicii - obligatoriu la utilizarea produsului (OLG Frankfurt/Main, nr. dosar: 2 U 205/11, 15.06.2012).

INSTRUCȚIUNI DE SIGURANȚĂ

Acest manual de utilizare conține informații de bază care trebuie respectate la instalare, operare și întreținere. Este important ca acest manual de utilizare să fie citit obligatoriu înainte de montare și punere în funcție de către persoana care efectuează montarea precum și de personalul de specialitate/utilizator. Manualul trebuie să fie permanent disponibil la locul de utilizare a pompei, respectiv a instalației.

Nerespectarea instrucțiunilor de siguranță poate atrage după sine pierderea oricăror pretenții de despăgubire.

În cadrul acestui manual de utilizare instrucțiunile de siguranță

sunt marcate în mod special prin simboluri. Nerespectarea lor poate fi periculoasă.



Pericol general pentru persoane



Atenționare pentru tensiune electrică

Notă! Pericol pentru mașină și funcționare

Calificarea personalului

Personalul pentru operare, întreținere, inspecție și montaj trebuie să aibă calificarea corespunzătoare pentru astfel de lucrări și să se informeze suficient prin studierea aprofundată a manualului de utilizare. Aria de responsabilitate, competența și supravegherea personalului trebuie reglementate exact de către utilizator. În cazul în care personalul nu deține cunoștințele necesare, trebuie școlarizat și instruit.

Lucrări orientate pe siguranță

Trebuie respectate instrucțiunile de siguranță enumerate în cadrul acestui manual de utilizare, reglementările naționale în vigoare cu privire la prevenirea accidentelor precum și eventualele reglementări interne de muncă, funcționare și siguranță.

Instrucțiuni de siguranță pentru operator/utilizator

Trebuie respectate dispozițiile legale, reglementările locale și cele de siguranță.

Trebuie excluse punerile în pericol din cauza energiei electrice.

Scurgerile de materiale periculoase transportate (de ex. explozive, otrăvitoare, fierbinți) trebuie înlăturate în așa fel încât să nu fie puse în pericol persoane sau mediul înconjurător. Trebuie respectate dispozițiile legale.

Instrucțiuni de siguranță pentru lucrări de montaj, inspecție și întreținere

Lucrările la mașină trebuie efectuate în principiu doar când aceasta este oprită. Pompele sau agregatele de pompare care pompează materii ce pun în pericol sănătatea, trebuie decontaminate.

Toate dispozitivele de siguranță și protecție trebuie rePLICATE, respectiv repuse în funcție imediat după finalizarea lucrărilor. Eficiența lor trebuie verificată înainte de repunerea în funcție, cu respectarea dispozițiilor și reglementărilor actuale.

Reconstruirea arbitrară și producția de piese de schimb

Reconstruirea sau modificarea mașinii sunt permise doar după consultarea producătorului. Piesele de schimb originale și accesoriile autorizate de către producător servesc siguranței. Utilizarea altor piese poate duce la anularea răspunderii pentru consecințe.

Moduri de funcționare nepermise

Siguranța de funcționare a mașinii livrate este garantată doar la utilizarea conform reglementărilor. Valorile limită enumerate în capitolul "Date tehnice" nu trebuie în nici un caz depășite.

Indicații pentru prevenirea accidentelor

Înainte începerii lucrărilor de montaj sau întreținere izolați spațiul de lucru și asigurați-vă că dispozitivele de ridicare sunt în stare ireproșabilă.

Nu lucrați niciodată neasistat și folosiți cască, ochelari și încălțăminte de protecție, precum și o coardă de siguranță adecvată dacă este cazul.

Înainte să sudați sau să utilizați aparate electrice verificați să nu existe pericol de explozie.

Persoanele care lucrează în sistemele de canalizare trebuie să fie vaccinate împotriva eventualelor agenți patogeni care pot fi prezenți acolo. Acordați o atenție sporită curățeniei, de dragul sănătății dumneavoastră.

Asigurați-vă să nu existe gaze otrăvitoare în spațiul de lucru.

Respectați regulile de protecție a muncii și păstrați la îndemână articole de prim ajutor.

În anumite cazuri pompa și mediul pot fi fierbinți, existând astfel pericolul de ardere.

Pentru montajul în arii cu pericol de explozie există reglementări speciale!

UTILIZARE

Pompele submersibile ale seriei de producție MultiStream sunt folosite pentru pomparea apei reziduale în instalațiile de pompare comunale și industriale precum și în rezervoarele de apă pluvială. Micile dispozitive au rezultate bune și în protecția împotriva catastrofelor.

Pompele MultiStream sunt utilizate cu precădere la:

- apă reziduală conținând fibre
- apă reziduală conținând materiale solide (fără pietre)
- apă mixtă
- apă neepurată
- noroi brut
- apă de suprafață și apă pluvială

Pompele submersibile sunt livrate fără protecție împotriva exploziilor sau cu protecție împotriva exploziilor.

La punerea în folosință a pompelor trebuie respectate legile și reglementările la nivel național corespunzătoare, precum și dispozițiile locale, ca de ex.:

- Montarea instalațiilor de joasă tensiune (de ex. VDE 0100 în Germania)
- Siguranță și echipamente de lucru (de ex. BetrSichV și BGR 500 în Germania)
- Siguranța în instalații tehnice pentru apa reziduală (de ex. GUV-V C5, GUV-R 104, GUV-R 126 în Germania)
- Instalații electrice și mijloace de acționare (de ex. GUV-V A3 în Germania)
- Protecție împotriva exploziilor EN 60079-0, EN 60079-1 și EN 1127-1.

În cazul condițiilor speciale de punere în folosință în arii cu risc de explozie vă rugăm să întrebați autoritățile locale competente.

În Germania acestea sunt de ex. Oficiul de supraveghere a activităților lucrative, Uniunea de supraveghere tehnică (TÜV), Inspectoratul de construcții sau Instituția de asigurări pentru accidente.

Montarea și funcționarea acestor instalații sunt reglementate în cadrul normei cu privire la siguranță și protecție a sănătății în pregătirea de echipamente de lucru și utilizarea acestora, la siguranța în utilizare a instalațiilor care necesită supraveghere și la organizarea protecției muncii, art. 1 din Norma cu privire la siguranța în exploatare.

Acolo unde nu este cerută protecție împotriva exploziilor pentru transportarea materiilor fecale pot fi folosite și pompe fără protecție împotriva exploziilor.

Regimuri de funcționare

la o temperatură medie de pompare de 40°C

motor scufundat: funcționare continuă S1

motor aflat la suprafață: funcționare pe termen scurt S2;

motor aflat la suprafață: funcționare intermitentă S3;

S2 și S3 vezi "Date tehnice"

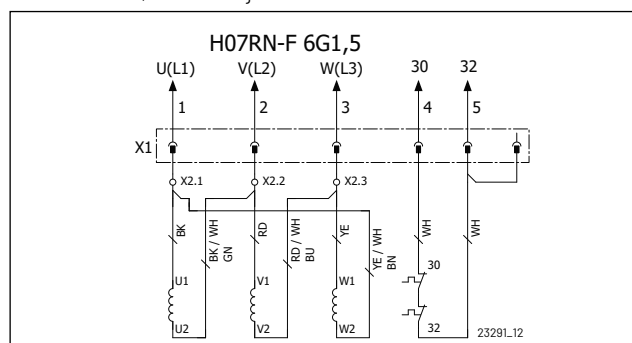
La depozitarea pe uscat pompa este rezistentă la îngheț la temperaturi de până la -20°C. Când e montată însă nu are voie să înghețe în apă.

Transport

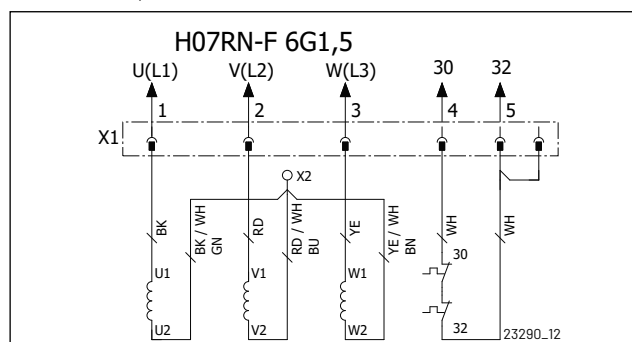
Pompa trebuie în principiu ridicată de mâner și nu de cablul de alimentare! Coborârea pompei în puțuri mai adânci sau gropi trebuie efectuată doar cu ajutorul unui cablu sau lanț.

CONEXIUNE ELECTRICĂ

Δ-Conectare, tensiune joasă



Y-Conectare, tensiune înaltă



Modificările de conectare trebuie efectuate cu folosirea de conectori de compresie (X) între ansamblul de conectare (Y) și motorul încorporat. Noua conexiune de compresie trebuie făcută în mod profesionist.

Prin utilizarea comenzilor noastre aveți certitudinea că sunt îndeplinite cerințele certificatului EU de examinare a modelului.

NOTĂ! Doar un electrician de specialitate poate efectua lucrări electrice la pompă sau la comenzi.

NOTĂ! Trebuie respectate normele în vigoare (de ex. EN), reglementările specifice țării (de ex. VDE) precum și reglementările furnizorilor locali de energie.

NOTĂ! Nu puneți niciodată în apă capătul cablului! E posibil ca apa pătrunsă să ducă la deranjamente.

Ca siguranțe de rezervă pentru pompă trebuie folosite doar siguranțe de întârziere sau automate cu caracteristică C sau D. Siguranță necesară la startul direct: 10 A.

Pompa trebuie protejată printr-un intrerupator la supraindensitate. Reglare la startul direct = curent nominal.

Dacă instalația de protecție a deconectat, trebuie înlăturată cauza deranjamentului înainte de repornire.

Termostate pentru bobinaj

Notă! Pe lângă deconectorul la supraindensitate respectiv comutatorul de protecție a motorului trebuie conectate termostatele integrate în bobinajul motorului. Sunt adecvate pentru 250 V / 1,2 A (cos phi 0,6) și marcate cu 30 și 32 pentru conectare.

Conexiune termostat fără protecție împotriva exploziilor

Termostatele trebuie conectate în așa fel încât la atingerea temperaturii corespunzătoare motorul să fie oprit prin circuitul de comandă. După răcirea bobinajului are loc repornirea automată.

Conexiune termostat cu protecție împotriva exploziilor

Termostatele trebuie conectate în așa fel încât la atingerea temperaturii corespunzătoare motorul să fie oprit prin circuitul de comandă. Repornirea automată nu ar trebui să fie posibilă după răcirea bobinajului.

AVERTISMENT!

După oprirea prin limitatorul de temperatură trebuie mai întâi înlăturată cauza deranjamentului. Abia după aceea poate avea loc repornirea manuală.

Dispozitivul de blocare trebuie să fie "protejat împotriva tensiunii nule", adică blocarea trebuie să persiste și după o cădere de tensiune (în Directiva 2014/34/EU Anexa II 1.5, EN 60079-17 Tab1, B10).

Funcționarea la un convertor de frecvență

Convertizrele de frecvență pot fi folosite doar pentru reglarea numărului de rotații ale modelelor speciale de pompe cu curent trifazic! Din motive hidraulice, funcționarea sub 30 Hz nu este recomandată.

NOTĂ! Din motive fizice pompele nu pot fi acționate cu o frecvență mai mare decât cea indicată pe plăcuța de identificare. La o mărire a frecvenței peste valoarea afișată pe plăcuța de identificare, crește consumul de putere și motorul este suprasolicitat.

La modelele speciale de pompe cu curent trifazic pentru funcționarea cu convertor de frecvență, tipul motorului este marcat pe plăcuța de identificare prin adăugarea unui „K” (de ex. D90-2/75 CK). Aceste pompe au în plus la capătul cablului o etichetă care indică posibilitatea de funcționare cu un convertor de frecvență.

Aceste motoare sunt dotate cu conductori reci (PTC) ca dispozitive de protecție a bobinajului. La clemele 40 și 41 ale dispozitivului de protecție a bobinajului nu are voie să fie legată o tensiune > 2,5 Volt! La pompele protejate împotriva exploziilor este în plus necesară o unitate de declanșare verificată din punct de vedere al modelului, care să corespundă normelor CE de examinare a modelului.

Direcția de rotație

Direcția de rotație trebuie verificată înainte de instalare! La o direcție de rotație corectă, impulsul de pornire are loc în di-

recția inversă săgeții de rotație de pe carcasa motorului. Zgomotele puternice în timpul funcționării sau eficiența scăzută a pompei gata montate denotă de asemenea o direcție greșită de rotație. În cazul direcției greșite de rotație trebuie inversate 2 faze ale cablului de alimentare.

PRECAUȚIE!

Impulsul de pornire poate fi foarte puternic.

Egalizare de potențial

Conform EN 60079-14 și EN 1127-1 în zonele cu pericol de explozie trebuie instalat un egalizator de potențial suplimentar la mijloacele de acționare cu cablu de împământare în rețea TN/TT. Dimensionarea de ex. în Germania conform VDE 0100 partea 540.

Pentru puțurile din beton și din material plastic ale JUNG PUMPEN din zona cu pericol de explozie 1 și 2, nu este necesară nicio compensare locală, suplimentară, de potențial (Raport al TÜV Nord, 03.2008).

Excepție: Dacă piesele conductive, ca de ex. o protecție de cablu din țevă ondulată sau o conductă metalică sub presiune sunt ghidate din exterior la racordul puțului. În acest caz, nu trebuie realizată nicio legătură conductibilă electric cu carcasa pompei/pompelor. Din motive de protecție împotriva coroziunii, trebuie utilizat inox pentru legătură.

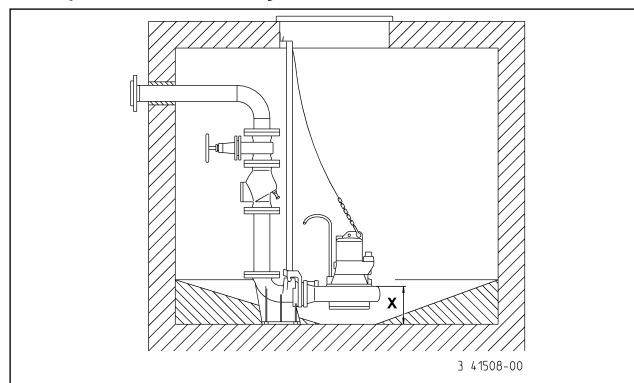
Pompele cu protecție împotriva exploziei dețin pentru aceasta o posibilitate de racordare la intrarea de cablu.

INSTALARE

NOTĂ! Înaintea instalării pompei trebuie înșurubate cele 4 picioare de transport din plastic în partea inferioară a carcasei pompei.

Pompa trebuie instalată după cum e indicat în exemple. La instalările conform EN 12056-2 conducta de alimentare trebuie trasă în curbă peste nivelul de refulare stabilit local și să fie asigurată cu o supapă de reținere.

Exemplu de instalare cu glisieră tubulară



Montaj: Prindeți cu dibluri piciorul cuplajului de fundul puțului colector și montați apoi glisierele. După aceea montați conducta de alimentare inclusiv armaturile necesare ca supapa flutur și ventilul de închidere.

La sfârșit așezați pompa pe glisieră cu gheara de acuplaj înșurubată și coborâți-o cu un lanț care se fixează de mâner.

Peste deschiderea puțului trebuie să fie prevăzută la o înălțime suficient de mare o posibilitate de fixare pentru un dispozitiv de ridicare.

Stabilirea nivelului se poate realiza prin diferite sisteme. Manualul de utilizare cuprinde caracteristicile și cerințele respective.

AVERTISMENT!

Conform legilor și reglementărilor referitoare la protecția împotriva exploziilor, JUNG Ex-pompele cu pericol de explozie nu au voie niciodată să funcționeze pe uscat sau în apă puțină.

Pompa trebuie să decupleze cel târziu atunci când nivelul apei atinge muchia superioară a carcasei pompei (x pe desen). Această deconectare trebuie să aibă loc printr-un circuit separat de comutare. Funcționarea pe uscat este permisă exclusiv în afara ariei de explozie, în scopuri de întreținere și inspecție.

În cazul conductelor de alimentare mai lungi trebuie ales un diametru corespunzător mai mare pentru evitarea pierderilor cauzate de frecarea conductelor.

Conductele de alimentare ascendente trebuie izolate împotriva înghețului! Capacul căminului de vizitare trebuie ales conform scopului de utilizare și a capacității portante necesare.

Aerul din carcasa pompei poate fi evacuat dacă este cazul prin deșurubarea șurubului de închidere "Luft" (Aer). Ca accesoriu poate fi montat un tub de clătire, pentru a minimaliza depunerile și stratul de impurități de la suprafață.

La o pompă defectă o parte din conținutul rezervorului de ulei se poate scurge în mediul de pompare.

Nu Ex-pompe. Dacă este folosit un furtun în loc de conductă de alimentare, atunci trebuie avut grijă ca acesta să fie golit complet la fiecare operațiune de pompare, înainte de scufundarea pompei. Eventualele resturi de lichid ar putea împiedica evacuarea aerului din carcasa pompei și prin aceasta pomparea.

Această situație ar putea apărea și în cazul în care pompa funcționează pe uscat, pompează mai adânc decât este indicat în schema de instalare sau dacă funcționează în apă puțină la proba zilnică de funcționare.

În aceste cazuri trebuie evacuat aerul din carcasa pompei prin desfacerea șurubului "Luft" (Aer).

ÎNȚREȚINERE

Întreținerea și inspecția acestui produs trebuie efectuate în conformitate cu EN 12056-4 și EN 60079-19.

Pentru a garanta o siguranță în funcționare pe termen lung a instalației dumneavoastră, vă recomandăm să încheiați un contract de întreținere.

AVERTISMENT!

Înainte oricărei lucrări: deconectați pompa și comanda de la rețea și asigurați-vă că nu pot fi repuse sub tensiune de către alte persoane.

AVERTISMENT!

Verificați ca furtunul de cauciuc să nu aibă defecțiuni chimice și mecanice. Cablurile deteriorate sau strânse trebuie înlocuite de producător.

NOTĂ! La folosirea unui lanț pentru ridicarea pompei vă rugăm să respectați normele naționale specifice cu privire la prevenirea accidentelor. Dispozitivele de ridicare trebuie verificate în mod regulat de către un expert conform dispozițiilor legale.

NOTĂ! Motoarele seriei de producție Ex corespund clasei de protecție ignifugă "Carcasă rezistentă la compresiune". Lucră-

rile de punere în funcțiune care influențează protecția împotriva exploziilor pot fi efectuate doar de către firme autorizate sau de către producător. Cu ocazia reparațiilor trebuie verificat ca suprafețele de la marginea intervalului să nu aibă defecțiuni și dacă este cazul trebuie înlocuite cu piese de schimb originale ale producătorului.

Verificarea uleiului

Deschiderile de umplere și golire a rezervorului de ulei sunt etanșate în afară prin câte un șurub de închidere "Ö" (Ulei). Pentru verificarea garniturii de etanșare cu inel de alunecare, uleiul din rezervorul de ulei, inclusiv cantitatea rămasă, sunt scurse într-un pahar gradat curat.

- Dacă s-a infiltrat și apă pe lângă ulei (lăptos), atunci trebuie efectuat un schimb de ulei. După alte 300 ore de funcționare, maxim însă după 6 luni, trebuie efectuată o nouă verificare!
- Dacă la ulei s-a infiltrat apă și impurități, pe lângă ulei trebuie înlocuită și garnitura de etanșare cu inel de alunecare.

Pentru supravegherea rezervorului de ulei poate fi montat, și ulterior, electrodul aparatului nostru de control al garniturii "DKG" respectiv "DKG-Ex" în locul șurubului de închidere "DKG".

Schimbul de ulei

Pentru menținerea siguranței de funcționare trebuie efectuat un prim schimb de ulei după 300 ore de funcționare și alte schimburi de ulei după câte 1000 ore.

La ore mai puține de funcționare trebuie totuși efectuat cel puțin un schimb de ulei pe an.

Dacă este pompată apă reziduală cu impurități foarte abrazive, schimburile de ulei trebuie prevăzute la intervale corespunzătoare mai mici.

Pentru schimbul conținutului rezervorului de ulei trebuie folosit uleiul mineral hidraulic HLP cu clasa de vâscozitate 22 până la 46, de ex. Mobil DTE 22, DTE 24, DTE 25.

Cantitatea de umplere este de 1000 cm³, cu excepția pompelor A1- și B1-, unde trebuie umpluți 800 cm³.

Umplerea rezervorului de ulei este permisă doar cu cantitatea dată de ulei. Umplerea în exces duce la distrugerea pompei.

Curățare

Pentru curățarea rotorului cu ajutor și a carcasei spiralate se deșurubează doar cele patru șuruburi cu cap hexagonal și se ridică unitatea motorului din carcasa spiralată.

PRECAUȚIE!

Rotorii uzați pot avea muchii ascuțite.

NOTĂ! La desfacerea șuruburilor greșite se revarsă conținutul rezervorului de ulei.

Moment de torsiune M_A pentru bacul de filieră A2

pentru M 6 $M_A = 8 \text{ Nm}$

pentru M 8 $M_A = 20 \text{ Nm}$

pentru M 10 $M_A = 40 \text{ Nm}$

pentru M 12 $M_A = 70 \text{ Nm}$

Controlarea unității de pompare

Șuruburile carcasei pompei precum și șuruburile de legătură și de fixare a instalației trebuie controlate și strânse dacă este cazul.

La o viteză de pompare în descreștere sau zgomote de funcționare în creștere, trebuie controlată cu privire la uzură de către un specialist dimensiunea fantei dintre partea frontală a rotorului cu ajutorul și inelul de uzură și reglată dacă este cazul. Dimensiune nominală: 0,5-0,8 mm.

Reglarea fantei rotorului cu ajutorul: vezi pagina 75

Schimbarea rotorului: vezi pagina 76

Schimbarea inelului de uzură: vezi pagina 78

AJUTOR LA DERANJAMENTE

Pompa nu merge

- verificați tensiunea de alimentare (nu utilizați creionul de tensiune)
- siguranța defectă = eventual prea slabă (vezi conexiunea electrică)
- alimentarea la rețea defectă = reparație efectuată doar de către producător

Pompa merge, dar nu pompează

- goliți conducta, respectiv furtunul de alimentare pentru ca supapa fluture să se deschidă și aerul din carcasa pompei să poată ieși
- evacuați aerul din carcasa pompei prin deșurubarea șurubului de închidere "Luft" (Aer).

Rotorul de curgere blocat

- fibre și materii solide s-au blocat în carcasa pompei (vezi Întreținere)

Capacitate de pompare scăzută

- rotor de curgere înfundat (vezi Întreținere)
- Fanta rotorului prea mare = se reglează
- rotor de curgere uzat = înlocuire
- direcție greșită de rotație = se inversează 2 faze ale cablului de alimentare

<p>CE 0197</p> <p>JUNG PUMPEN GmbH - Industriestr. 4-6 - 33803 Steinhagen, Germany</p> <p>13 411.18.2023.03</p> <p>EN 12050-1:2001; 2015 Station de relevage pour effluents contenant des matières fécales</p> <p>10/2 A1 (JP50384) 10/4 B1 (JP50396) 15/2 A1 (JP50386) 15/4 B3 (JP50398) 15/4 B3, EX (JP50581) 25/2 A2 (JP50388) 25/2 B1 (JP50392) 25/4 B4 (JP50400) 25/4 C1 (JP50404) 25/4 C1, EX (JP50405) 35/2 A2 (JP50390) 35/2 B2 (JP50394) 35/4 B4 (JP50402) 35/4 C1 (JP50406) 35/4 C1, EX (JP50407)</p> <p>Collecte et relevage automatique des eaux usées exemptes de matières fécales et des eaux usées contenant des matières fécales au-dessus du niveau de refoulement.</p>	<p>UK CA 0197</p> <p>JUNG PUMPEN GmbH - Industriestr. 4-6 - 33803 Steinhagen, Germany</p> <p>13 411.18.2023.03</p> <p>EN 12050-1:2001; 2015 Lifting plant for wastewater containing faecal matter</p> <p>10/2 A1 (JP50384) 10/4 B1 (JP50396) 15/2 A1 (JP50386) 15/4 B3 (JP50398) 25/2 A2 (JP50388) 25/2 B1 (JP50392) 25/4 B4 (JP50400) 25/4 C1 (JP50404) 35/2 A2 (JP50390) 35/2 B2 (JP50394) 35/4 B4 (JP50402) 35/4 C1 (JP50406) 35/4 C1, EX (JP50407)</p> <p>Collection and automatic lifting of wastewater without sewage and wastewater containing faecal matters above the backflow level</p>	<p>CE 0197</p> <p>JUNG PUMPEN GmbH - Industriestr. 4-6 - 33803 Steinhagen, Germany</p> <p>13 411.18.2023.03</p> <p>EN 12050-1:2001; 2015 Fäkalienhebeanlage</p> <p>10/2 A1 (JP50384) 10/4 B1 (JP50396) 15/2 A1 (JP50386) 15/4 B3, EX (JP50399) 15/4 B3, EX (JP50581) 25/2 A2 (JP50388) 25/2 B1 (JP50392) 25/4 B4 (JP50400) 25/4 C1 (JP50404) 25/4 C1, EX (JP50405) 35/2 A2 (JP50390) 35/2 B2 (JP50394) 35/4 B4 (JP50402) 35/4 C1 (JP50406) 35/4 C1, EX (JP50407)</p> <p>Sameln und automatisches Heben von fäkalienfreiem und fäkalienhaltigem Abwasser über die Rückstauebene</p>
<p>REACTION AU FEU ÉTANCHÉITÉ À L'EAU EFFICACITÉ (PERFORMANCE DE RELEVAGE) - Refoulement de matières solides - Raccords de tuyaux - Dimensions minimales des conduites d'aération - Débit minimum - Passage libre minimal de l'installation - Volume utile minimal RÉSISTANCE MÉCANIQUE - Capacité de charge et stabilité structurelle du collecteur pour une utilisation à l'extérieur des bâtiments - Stabilité structurelle du collecteur pour une utilisation à l'intérieur des bâtiments NIVEAU SONORE RÉSISTANCE - de la stabilité structurelle - de la performance de relevage - de la résistance mécanique SUBSTANCES DANGEREUSES</p> <p>NPD satisfaisant satisfaisant satisfaisant NPD satisfaisant satisfaisant NPD NPD NPD 70 dB(A) satisfaisant satisfaisant satisfaisant NPD</p>	<p>REACTION TO FIRE WATERTIGHTNESS EFFECTIVENESS (LIFTING EFFECTIVENESS) - Pumping of solids - Pipe connections - Minimum dimensions of ventilating pipes system - Minimum flow velocity - Minimum free passage of the plant - Minimum useful volume MECHANICAL RESISTANCE - Load bearing capacity and structural stability of collection tank for use outside buildings - Structural stability of collection tank for use inside buildings NOISE LEVEL DURABILITY - of structural stability - of lifting effectiveness - of mechanical resistance DANGEROUS SUBSTANCES</p> <p>NPD Pass Pass Pass NPD Pass Pass NPD NPD 70 dB(A) Pass Pass Pass NPD</p>	<p>BRANDVERHALTEN WASSERDICHTHEIT WIRKSAMKEIT (HEBEWIRKUNG) - Förderung von Feststoffen - Rohranschlüsse - Mindestmaße von Lüftungsleitungen - Mindestfließgeschwindigkeit - Freier Mindestdurchgang der Anlage - Mindestnutzsvolumen MECHANISCHE FESTIGKEIT - Tragfähigkeit und strukturelle Stabilität des Sammelbehälters für die Verwendung außerhalb von Gebäuden - Strukturelle Stabilität des Sammelbehälters für die Verwendung innerhalb von Gebäuden GERÄUSCHPEGEL DAUERHAFTIGKEIT - der Wasserdichtheit - der Hebewirkung - der mechanischen Festigkeit GEFÄHRLICHE SUBSTANZEN</p> <p>NPD Bestanden Bestanden Bestanden NPD Bestanden NPD NPD 70 dB(A) Bestanden Bestanden Bestanden NPD</p>

CE 0197	
JUNG PUMPEN GmbH - Industriestr. 4-6 - 33803 Steinhagen, Germany	13 411.18.2023.03
EN 12050-1:2001: 2015 Stazione di sollevamento per acque reflue contenenti materiale fecale	
10/2 A1 (JP50384)	10/2 A1, EX (JP50385)
10/4 B1 (JP50396)	10/4 B1, EX (JP50397)
15/2 A1 (JP50386)	15/2 A1, EX (JP50387)
15/4 B3 (JP50398)	15/4 B3, EX (JP50399)
25/2 A2 (JP50388)	15/4 B3, EX (JP50581)
25/2 B1 (JP50392)	15/4 B3, EX (JP50582)
25/4 B4 (JP50400)	25/2 A2, EX (JP50389)
25/4 C1 (JP50404)	25/2 B1, EX (JP50393)
35/2 A2 (JP50390)	25/4 B4, EX (JP50401)
35/2 B2 (JP50394)	25/4 C1, EX (JP50405)
35/4 B4 (JP50402)	35/2 A2, EX (JP50391)
35/4 C1 (JP50406)	35/2 B2, EX (JP50395)
	35/4 B4, EX (JP50403)
	35/4 C1, EX (JP50407)
Raccolta e sollevamento automatico di acque reflue prive di sostanze fecali e di acque reflue contenenti sostanze fecali al di sopra del livello di ristagno	

CE 0197	
JUNG PUMPEN GmbH - Industriestr. 4-6-33803 Steinhagen, Germany	13 411.18.2023.03
EN 12050-1:2001: 2015 Estação elevatória para águas residuais contendo matéria fecal	
10/2 A1 (JP50384)	10/2 A1, EX (JP50385)
10/4 B1 (JP50396)	10/4 B1, EX (JP50397)
15/2 A1 (JP50386)	15/2 A1, EX (JP50387)
15/4 B3 (JP50398)	15/4 B3, EX (JP50399)
25/2 A2 (JP50388)	15/4 B3, EX (JP50581)
25/2 B1 (JP50392)	15/4 B3, EX (JP50582)
25/4 B4 (JP50400)	25/2 A2, EX (JP50389)
25/4 C1 (JP50404)	25/2 B1, EX (JP50393)
35/2 A2 (JP50390)	25/4 B4, EX (JP50401)
35/2 B2 (JP50394)	25/4 C1, EX (JP50405)
35/4 B4 (JP50402)	35/2 A2, EX (JP50391)
35/4 C1 (JP50406)	35/2 B2, EX (JP50395)
	35/4 B4, EX (JP50403)
	35/4 C1, EX (JP50407)
Coleta e levantamento automático de águas residuais sem esgoto e águas residuais contendo matérias fecais acima do nível de refluxo	

CE 0197	
JUNG PUMPEN GmbH - Industriestr. 4-6 - 33803 Steinhagen, Germany	13 411.18.2023.03
EN 12050-1:2001: 2015 Fecaliënpompinstallatie	
10/2 A1 (JP50384)	10/2 A1, EX (JP50385)
10/4 B1 (JP50396)	10/4 B1, EX (JP50397)
15/2 A1 (JP50386)	15/2 A1, EX (JP50387)
15/4 B3 (JP50398)	15/4 B3, EX (JP50399)
25/2 A2 (JP50388)	15/4 B3, EX (JP50581)
25/2 B1 (JP50392)	15/4 B3, EX (JP50582)
25/4 B4 (JP50400)	25/2 A2, EX (JP50389)
25/4 C1 (JP50404)	25/2 B1, EX (JP50393)
35/2 A2 (JP50390)	25/4 B4, EX (JP50401)
35/2 B2 (JP50394)	25/4 C1, EX (JP50405)
35/4 B4 (JP50402)	35/2 A2, EX (JP50391)
35/4 C1 (JP50406)	35/2 B2, EX (JP50395)
	35/4 B4, EX (JP50403)
	35/4 C1, EX (JP50407)
Verzamelen en automatisch pompen van afvalwater zonder fecaliën en afvalwater met fecaliën boven het terugstuwniveau	

INFIAMMABILITÀ	NPD
IMPERMEABILITÀ	Superata
EFFICACIA (CAPACITÀ DI SOLLEVAMENTO)	Superata
- Pompaggio di materiali solidi	Superata
- Collegamenti al tubo	NPD
- Misure minime delle linee di ventilazione	Superata
- Velocità di scorrimento minima	Superata
- Passaggio libero minimo dell'impianto	NPD
- Volume utile minimo	
RESISTENZA MECCANICA	NPD
- Capacità di carico e stabilità strutturale del serbatoio di raccolta per l'uso al di fuori degli edifici	NPD
- Stabilità strutturale del serbatoio di raccolta per l'uso all'interno degli edifici.	
SOGLIA DI RUMOROSITÀ	70 dB(A)
DUREVOLEZZA	Superata
- della stabilità strutturale	Superata
- della capacità di sollevamento	Superata
- della resistenza meccanica	
SOSTANZE PERICOLOSE	NPD

REACÇÃO AO FOGO	NPD
ESTANQUEIDADE	Pass
EFICÁCIA (EFICÁCIA DE ELEVAÇÃO)	Pass
- Bombeamento de sólidos	Pass
- Conexões de tubagem	NPD
- Dimensões mínimas do sistema de tubos de ventilação	Pass
- Velocidade de fluxo mínimo	Pass
- Passagem livre mínima da instalação	NPD
- Volume útil mínimo	
RESISTÊNCIA MECÂNICA	NPD
- Capacidade de carga e estabilidade estrutural do tanque de coleta para uso externo a edifícios	NPD
- Estabilidade estrutural do tanque de coleta para uso em edifícios	
NÍVEL DE RUÍDO	70 dB(A)
DURABILIDADE	Pass
- de estabilidade estrutural	Pass
- eficácia de elevação	Pass
- de resistência mecânica	
SUBSTÂNCIAS PERIGOSAS	NPD

BRANDGEDRAG	NPD
WATERDICHTHEID	succesvol
RENDEMENT (POMPWERKING)	succesvol
- Transport van vaste stoffen	succesvol
- Buisaansluitingen	NPD
- Minimum afmeting van verluchtingsleidingen	succesvol
- Minimum doorstromingssnelheid	succesvol
- Minimum vrije doorgang van de installatie	NPD
- Minimum nuttig volume	
MECHANISCHE VASTHEID	NPD
- Draagkracht en structurele stabiliteit van de verzamelcontainer voor het gebruik buiten gebouwen	NPD
- Structurele stabiliteit van de verzamelcontainer voor het gebruik binnen gebouwen	
GELUIDSNIVEAU	70 dB(A)
DUURZAAMHEID	succesvol
- van de structurele stabiliteit	succesvol
- van de pompwerking	succesvol
- van de mechanische vastheid	succesvol
GEVAARLIJKE STOFFEN	NPD

CE 0197		JUNG PUMPEN GmbH - Industriestr. 4-6 - 33803 Steinhagen, Germany 13 411.18.2023.03
EN 12050-1:2001; 2015 Čerpace stanice odpadových vod s obsahom fekálnych splaškov		
10/2 A1 (JP50384)	10/2 A1, EX (JP50385)	
10/4 B1 (JP50396)	10/4 B1, EX (JP50397)	
15/2 A1 (JP50386)	15/2 A1, EX (JP50387)	
15/4 B3 (JP50398)	15/4 B3, EX (JP50399)	
25/2 A2 (JP50388)	15/4 B3, EX (JP50581)	
25/2 B1 (JP50392)	15/4 B3, EX (JP50582)	
25/4 B4 (JP50400)	25/2 A2, EX (JP50389)	
25/4 C1 (JP50404)	25/2 B1, EX (JP50393)	
35/2 A2 (JP50390)	25/4 B4, EX (JP50401)	
35/2 B2 (JP50394)	25/4 C1, EX (JP50405)	
35/4 B4 (JP50402)	35/2 A2, EX (JP50391)	
35/4 C1 (JP50406)	35/2 B2, EX (JP50395)	
	35/4 B4, EX (JP50403)	
	35/4 C1, EX (JP50407)	
Zber a automatické čerpanie odpadových vôd bez fekálnych a odpadových splaškov prostredníctvom úrovne vzduchu		

CE 0197		JUNG PUMPEN GmbH - Industriestr. 4-6 - 33803 Steinhagen, Germany 13 411.18.2023.03
EN 12050-1:2001; 2015 Čerpace stanice odpadních vod s fekáliemi		
10/2 A1 (JP50384)	10/2 A1, EX (JP50385)	
10/4 B1 (JP50396)	10/4 B1, EX (JP50397)	
15/2 A1 (JP50386)	15/2 A1, EX (JP50387)	
15/4 B3 (JP50398)	15/4 B3, EX (JP50399)	
25/2 A2 (JP50388)	15/4 B3, EX (JP50581)	
25/2 B1 (JP50392)	15/4 B3, EX (JP50582)	
25/4 B4 (JP50400)	25/2 A2, EX (JP50389)	
25/4 C1 (JP50404)	25/2 B1, EX (JP50393)	
35/2 A2 (JP50390)	25/4 B4, EX (JP50401)	
35/2 B2 (JP50394)	25/4 C1, EX (JP50405)	
35/4 B4 (JP50402)	35/2 A2, EX (JP50391)	
35/4 C1 (JP50406)	35/2 B2, EX (JP50395)	
	35/4 B4, EX (JP50403)	
	35/4 C1, EX (JP50407)	
Sběr a automatické čerpaní odpadních vod bez fekálií a odpadních vod s fekáliemi nad úroveň zpětného vzduchu		

CE 0197		JUNG PUMPEN GmbH - Industriestr. 4-6 - 33803 Steinhagen, Germany 13 411.18.2023.03
EN 12050-1:2001; 2015 Instalacja przepompowni fekaliiów		
10/2 A1 (JP50384)	10/2 A1, EX (JP50385)	
10/4 B1 (JP50396)	10/4 B1, EX (JP50397)	
15/2 A1 (JP50386)	15/2 A1, EX (JP50387)	
15/4 B3 (JP50398)	15/4 B3, EX (JP50399)	
25/2 A2 (JP50388)	15/4 B3, EX (JP50581)	
25/2 B1 (JP50392)	15/4 B3, EX (JP50582)	
25/4 B4 (JP50400)	25/2 A2, EX (JP50389)	
25/4 C1 (JP50404)	25/2 B1, EX (JP50393)	
35/2 A2 (JP50390)	25/4 B4, EX (JP50401)	
35/2 B2 (JP50394)	25/4 C1, EX (JP50405)	
35/4 B4 (JP50402)	35/2 A2, EX (JP50391)	
35/4 C1 (JP50406)	35/2 B2, EX (JP50395)	
	35/4 B4, EX (JP50403)	
	35/4 C1, EX (JP50407)	
Zbieranie i automatyczne przepompowywanie ścieków bez fekaliiów i ścieków fekalnych powyżej poziomu cofki		

REAKCIA POČAS POŽÁRU	NPD	
VODOTĚSNOST	v poriadku	
ÚČINNOST (ÚČINOK SANIA)	v poriadku	
- doprava pevných částic	v poriadku	
- potrubné pripojky	NPD	
- minimálne rozmery vetracích vedení	v poriadku	
- minimálna rýchlosť prietoku	v poriadku	
- voľný minimálny priechod systému	NPD	
- minimálny úžitkový objem		
MECHANICKÁ PEVNOST		
- nosnosť a štruktúrna stabilita zbernej nádoby pre použitie mimo budov	NPD	
- štruktúrna stabilita zbernej nádoby pre používanie v rámci budov	NPD	
HLADINA HLUKU	70 dB(A)	
TRVANLIVOSŤ		
- štruktúrne stability	v poriadku	
- vedľajších účinkov	v poriadku	
- mechanickej pevnosti	v poriadku	
NEBEZPEČNÉ LÁTKY	NPD	

CHOVÁNÍ PŘI POŽÁRU	NPD	
VODOTĚSNOST	vyhovuje	
ÚČINNOST (ZDVIH)	vyhovuje	
- Doprava pevných látek	vyhovuje	
- Potrubní přípojky	NPD	
- Minimální rozměry větracího vedení	vyhovuje	
- Minimální průtoková rychlost	vyhovuje	
- Volný minimální průstup zařízení	NPD	
- Minimální užité objem		
MECHANICKÁ PEVNOST		
- Nosnost a strukturální stabilita sberné nádrže pro použití mimo budov	NPD	
- Strukturální stabilita sberné nádrže pro použití uvnitř budov	NPD	
HLUČNOST	70 dB(A)	
STÁLOST		
- Strukturální stability	vyhovuje	
- Zdvihu	vyhovuje	
- Mechanické pevnosti	vyhovuje	
NEBEZPEČNÉ SUBSTANCE	NPD	

WŁAŚCIWOŚCI OGNIOWE	NPD	
SZCZELNOŚĆ WODNA	Pozytywnie	
SPRAWNOŚĆ DZIAŁANIA (SKUTECZNOŚĆ TŁOCZENIA)	Pozytywnie	
- Przepływa rurowe	Pozytywnie	
- Wymiary minimalne przewodów wentylacyjnych	NPD	
- Minimalna prędkość przepływu	Pozytywnie	
- Minimalna, swobodna przepustowość instalacji	Pozytywnie	
- Minimalna objętość użytkowa	NPD	
WYTRZYMAŁOŚĆ MECHANICZNA		
- Nośność i stabilność konstrukcyjna zbiornika podczas stosowania poza budynkami	NPD	
- Nośność i stabilność konstrukcyjna zbiornika podczas stosowania w budynkach	NPD	
POZIOMI HAŁASU	70 dB(A)	
TRWAŁOŚĆ I WYTRZYMAŁOŚĆ		
- stabilność konstrukcyjna	Pozytywnie	
- skuteczność tłoczenia	Pozytywnie	
- wytrzymałość mechaniczna	Pozytywnie	
SUBSTANCJE NIEBEZPECZNE	NPD	



0197

JUNG PUMPEN GmbH - Industriest. 4-6 - 33803 Steinhagen, Germany

13

411.18.2023.03

EN 12050-1:2001; 2015**Stație de pompare ape uzate cu materii fecale**

10/2 A1 (JP50384)	10/2 A1, EX (JP50385)
10/4 B1 (JP50396)	10/4 B1, EX (JP50397)
15/2 A1 (JP50386)	15/2 A1, EX (JP50387)
15/4 B3 (JP50398)	15/4 B3, EX (JP50399)
25/2 A2 (JP50388)	15/4 B3, EX (JP50681)
25/2 B1 (JP50392)	15/4 B3, EX (JP50582)
25/4 B4 (JP50400)	25/2 A2, EX (JP50389)
25/4 C1 (JP50404)	25/2 B1, EX (JP50393)
35/2 A2 (JP50390)	25/4 B4, EX (JP50401)
35/2 B2 (JP50394)	25/4 C1, EX (JP50405)
35/4 B4 (JP50402)	35/2 A2, EX (JP50391)
35/4 C1 (JP50406)	35/2 B2, EX (JP50395)
	35/4 B4, EX (JP50403)
	35/4 C1, EX (JP50407)

Colectarea și pomparea automată de ape uzate fără materii fecale și ape uzate cu materii fecale deasupra nivelului maxim posibil al apelor uzate din sistemul de canalizare



0197

JUNG PUMPEN GmbH - Industriest. 4-6 - 33803 Steinhagen, Germany

13

411.18.2023.03

EN 12050-1:2001; 2015**Fekáliatartalmú szennyvizek átemelői**

10/2 A1 (JP50384)	10/2 A1, EX (JP50385)
10/4 B1 (JP50396)	10/4 B1, EX (JP50397)
15/2 A1 (JP50386)	15/2 A1, EX (JP50387)
15/4 B3 (JP50398)	15/4 B3, EX (JP50399)
25/2 A2 (JP50388)	15/4 B3, EX (JP50681)
25/2 B1 (JP50392)	15/4 B3, EX (JP50582)
25/4 B4 (JP50400)	25/2 A2, EX (JP50389)
25/4 C1 (JP50404)	25/2 B1, EX (JP50393)
35/2 A2 (JP50390)	25/4 B4, EX (JP50401)
35/2 B2 (JP50394)	25/4 C1, EX (JP50405)
35/4 B4 (JP50402)	35/2 A2, EX (JP50391)
35/4 C1 (JP50406)	35/2 B2, EX (JP50395)
	35/4 B4, EX (JP50403)
	35/4 C1, EX (JP50407)

Fekália mentes szennyvíz és fekália tartalmú szennyvíz gyűjtése és emelése a visszatartódási szint felett

COMPORTAMENTUL ÎN CAZ DE INCENDIU

NPD

IMPERMEABILITATE LA APĂ

Reușit

EFICACITATE (EFICIENȚĂ DE POMPARE)

Reușit

- Transportul de materiale solide

Reușit

- Racorduri țevă

Reușit

- Dimensiuni minime ale conductelor de ventilație

NPD

- Viteza de curgere minimă

Reușit

- Trecerea minimă liberă a instalației

Reușit

- Capacitate utilizabilă minimă

NPD

REZISTENȚA MECANICĂ

NPD

- Capacitatea portantă și stabilitatea structurală a rezervorului colector pentru utilizarea în afara clădirilor

NPD

- Stabilitatea structurală a rezervorului colector pentru utilizarea în interiorul clădirilor

NPD

NIVEL DE ZGOMOT

70 dB(A)

DURABILITATEA

Reușit

- Stabilitatea structurală

Reușit

- Eficiența de pompare

Reușit

- Rezistența mecanică

NPD

SUBSTANȚE PERICULOASE

NPD

VISELKEDES TŰZ ESETÉN

NPD

VIZÁLLÓSÁG

Megfelelt

HATÉKONYSÁG (EMELŐ HATÁS)

Megfelelt

- Szilárd anyagok szállítása

Megfelelt

- Csőcsatlakozások

NPD

- A szellőzővezetékek minimális méretei

Megfelelt

- Az áramlás minimális sebessége

Megfelelt

- A berendezés szabad, minimális áteresztése

NPD

- Minimális hasznos volumen

NPD

MECHANIKAI SZILÁRDSÁG

NPD

- A gyűjtőtartály terhelhetősége és strukturális stabilitása épületeken kívüli használatához

NPD

- A gyűjtőtartály strukturális stabilitása épületeken belüli használatához

NPD

ZAJSZINT

70 dB(A)

TARTÓSSÁG

Megfelelt

- a strukturális stabilitás tartóssága

Megfelelt

- az emelőhatás tartóssága

Megfelelt

- a mechanikai szilárdság tartóssága

NPD

VESZÉLYES ANYAGOK

NPD

EU-Konformitátskérlekung
EU-Prohlásení o shodě
EU-Overensstemmelseserklæring
EU-Declaration of Conformity
EU-Vaatumustenmukaisuusvakuutus

EU-Declaração de Conformidade
EU-Megfelelőségi nyilatkozat
EU-Dichiarazione di conformità
EU-Conformitätsverklärung
EU-Deklaracja zgodności

DE - Richtlinien - Harmonisierte Normen
CS - Směrnice - Harmonizované normy
DA - Direktiv - Norme armonizzate
EN - Directives - Harmonised standards
FI - Direktiivi - Yhdenmukaistettu standardi
FR - Directives - Normes harmonisées
HU - Irányelve - Normák szabványok
IT - Direttive - Norme armonizzate
NL - Richtlijnen - Geharmoniseerde normen
PL - Dyrektywy - Normy zharmonizowane
PT - Directiva - Normas harmonizadas
RO - Directivă - Norme coroborate
SK - Smernice - Harmonizované normy
SV - Direktiv - Harmoniserade normer

• 2006/42/EG (MD)
• 2011/65/EU (RoHS)
• 2014/30/EU (EMC)
EN 60084-1:2010/AC:2010, EN ISO 12100:2010
EN 60034-1:2010/AC:2010, EN 61000-3-2:2014, EN 61000-3-3:2013

JUNG PUMPEN GmbH - Industriest. 4-6 - 33803 Steinhagen - Germany - www.jung-pumpen.de

DE - Wir erklären in alleiniger Verantwortung, dass das Produkt den aufgeführten Richtlinien entspricht.
CS - Prohlášení je na svou vylučnou odpovědnost, že výrobek odpovídá jmenovaným směrnici.
DA - Vi erklærer under ansvar at produktet i overensstemmelse med de retningslinjer
EN - We hereby declare, under our sole responsibility, that the product is in accordance with the specified Directives.
FI - Me vakuutamme omalla vastuullamme, että tuote täyttää ohjeita.
FR - Nous déclarons sous notre propre responsabilité que le produit répond aux directives.
HU - Kizárólagos felelősségünk tudatában kijelentjük, hogy a termék megfelel az Európai Unió fentnevezett irányelveinek.
IT - Noi dichiariamo sotto la nostra esclusiva responsabilità che il prodotto è conforme alle direttive citate
NL - Wij verklaren geheel onder eigen verantwoordelijkheid dat het product voldoet aan de gestelde richtlijnen.
PL - Z pełną odpowiedzialnością oświadczamy, że produkt odpowiada postanowieniom wymienionych dyrektyw.
PT - Declaramos, sob nossa exclusiva responsabilidade, que o produto está em conformidade com as Diretivas especificadas.
RO - Declărăm pe proprie răspundere că produsul corespunde normelor prevăzute de directivele mai sus menționate.
SK - Na vylučnú zodpovednosť vyhlasujeme, že výrobok spĺňa požiadavky uvedeých smerníc.
SV - Vi försäkrar att produkten på vårt ansvar är utförd enligt gällande riktlinjer.

10/2 A1 (JP50384) 10/2 AW1 (JP47280) 35/2 BW1 (JP060071) 25/2 ME (JP50356) 35/2 CW1 (JP47353)
10/4 B1 (JP50386) 10/4 CW1 (JP096105) 35/4 BW2 (JP46794) 35/2 M1 (JP50357) 45/4 AW2, EX (JP46869)
15/2 A1 (JP50388) 15/2 AW2 (JP47278) 35/4 BW1 (JP094571) 35/2 M1 (JP50358) 45/4 BW2, EX (JP50601)
15/4 B3 (JP50389) 15/4 AW1 (JP46798) 35/4 CW1 (JP088685) 35/2 M1 (JP50363) 45/2 M, EX (JP50371)
25/2 A2 (JP50392) 15/4 CW1 (JP094551) 45/2 AW1 (JP46796) 45/2 M1 (JP50364) 45/2 M, EX (JP50372)
25/2 B1 (JP50393) 15/4 CW1 (JP094581) 45/2 BW1 (JP46868) 45/2 M1 (JP50369) 45/2 M, EX (JP50373)
25/4 B4 (JP50400) 25/2 BW1 (JP094981) 45/2 CW1 (JP47352) 45/4 AW2 (JP46795) 35/2 M Tan, EX (JP50362)
35/2 A2 (JP50390) 25/4 BW2 (JP46793) 45/4 BW2 (JP46868) 45/4 AW2 (JP47351) 35/2 M Tan, EX (JP50368)
35/2 B2 (JP50394) 25/4 CW1 (JP094568) 45/4 BW2 (JP47236) 35/4 CW1 (JP08865) 36/2 M Tan, EX (JP50374)
35/4 B4 (JP50402) 25/4 BW1 (JP08865) 35/4 CW1 (JP093514) 45/2 CW1 (JP50403) 45/2 M, EX (JP50365)

DE - Weitere normative Dokumente CS - Jinými normativními dokumenty DA - Andre normative dokumenter EN - Other normative documents FI - Muitten normien FR - Autres documents normatifs HU - Egyéb szabványozó dokumentumokból kizárva IT - Altri documenti normativi NL - Verdere normative documenten PL - Innymi dokumentami normatywnymi PT - Outros documentos normativos RO - Alte acte normative SK - Iným záväzným dokumentom SV - Yliäre normerande dokument

EN 60034-5:2007/A1:2007
EN 60079-14:2014

JUNG PUMPEN - Steinfagen - Industriest. 4-6 - 33803 Steinhagen
Steinhagen, 03-03-2023


Stefan Singes, General Manager
Pascal Kalkbeck, Sales Manager

CE 307.20-2023.03

EU-Konformitátskérlekung
EU-Prohlásení o shodě
EU-Overensstemmelseserklæring
EU-Declaration of Conformity
EU-Vaatumustenmukaisuusvakuutus

EU-Declaração de Conformidade
EU-Declaratie de conformitate
EU-Výhlásenie o zhode
EU-Försäkran om överensstämmelse

DE - Richtlinien - Harmonisierte Normen
CS - Směrnice - Harmonizované normy
DA - Direktiv - Norme armonizzate
EN - Directives - Harmonised standards
FI - Direktiivi - Yhdenmukaistettu standardi
FR - Directives - Normes harmonisées
HU - Irányelve - Normák szabványok
IT - Direttive - Norme armonizzate
NL - Richtlijnen - Geharmoniseerde normen
PL - Dyrektywy - Normy zharmonizowane
PT - Directiva - Normas harmonizadas
RO - Directivă - Norme coroborate
SK - Smernice - Harmonizované normy
SV - Direktiv - Harmoniserade normer

• 2006/42/EG (MD)
• 2011/65/EU (RoHS)
• 2014/30/EU (EMC)
• 2014/54/EU (ATEX)
EN 60084-1:2010/AC:2010, EN ISO 12100:2010
EN 60034-1:2010/AC:2010, EN 61000-3-2:2014, EN 61000-3-3:2013
EN 60079-0:2018, EN 60079-1:2014

JUNG PUMPEN GmbH - Industriest. 4-6 - 33803 Steinhagen - Germany - www.jung-pumpen.de

DE - Wir erklären in alleiniger Verantwortung, dass das Produkt den aufgeführten Richtlinien entspricht.
CS - Prohlášení je na svou vylučnou odpovědnost, že výrobek odpovídá jmenovaným směrnici.
DA - Vi erklærer under ansvar at produktet i overensstemmelse med de retningslinjer
EN - We hereby declare, under our sole responsibility, that the product is in accordance with the specified Directives.
FI - Me vakuutamme omalla vastuullamme, että tuote täyttää ohjeita.
FR - Nous déclarons sous notre propre responsabilité que le produit répond aux directives.
HU - Kizárólagos felelősségünk tudatában kijelentjük, hogy ez a termék megfelel az Európai Unió fentnevezett irányelveinek.
IT - Noi dichiariamo sotto la nostra esclusiva responsabilità che il prodotto è conforme alle direttive citate
NL - Wij verklaren geheel onder eigen verantwoordelijkheid dat het product voldoet aan de gestelde richtlijnen.
PL - Z pełną odpowiedzialnością oświadczamy, że produkt odpowiada postanowieniom wymienionych dyrektyw.
PT - Declaramos, sob nossa exclusiva responsabilidade, que o produto está em conformidade com as Diretivas especificadas.
RO - Declărăm pe proprie răspundere că produsul corespunde normelor prevăzute de directivele mai sus menționate.
SK - Na vylučnú zodpovednosť vyhlasujeme, že výrobok spĺňa požiadavky uvedeých smerníc.
SV - Vi försäkrar att produkten på vårt ansvar är utförd enligt gällande riktlinjer.

10/2 A1 (JP50385) 10/2 AW1, EX (JP47280) 25/2 AW1, EX (JP47353) 35/2 M, EX (JP50366)
10/4 B1 (JP50387) 10/4 CW1, EX (JP096095) 25/2 BW1, EX (JP094991) 45/4 AW2, EX (JP46869)
15/2 A1 (JP50389) 15/2 AW2, EX (JP47278) 25/4 BW2, EX (JP46869) 35/2 M, EX (JP50361)
15/4 B3 (JP50399) 15/4 AW1, EX (JP46798) 25/4 BW1, EX (JP094591) 45/2 M, EX (JP50371)
15/4 B3 (JP50388) 15/4 CW1, EX (JP094581) 25/4 CW1, EX (JP08865) 45/2 M, EX (JP50372)
15/4 B3 (JP50382) 15/4 CW1, EX (JP091524) 25/2 ME, EX (JP50355) 45/2 M, EX (JP50602)
25/2 B1 (JP50389) 25/2 AW1, EX (JP091504) 35/2 BW1, EX (JP095017) 25/2 ME, EX (JP50599) 35/2 M Tan, EX (JP50362)
25/4 B4, EX (JP50401) 25/2 AW1, EX (JP46123) 35/4 AW2, EX (JP46868) 35/2 M Tan, EX (JP50368)
25/4 C1, EX (JP50405) 25/2 AW1, EX (JP46119) 35/4 BW1, EX (JP08869) 36/2 M Tan, EX (JP50374)
35/2 A2, EX (JP50391) 25/2 AW1, EX (JP47213) 45/2 AW1, EX (JP46870) 35/2 M, EX (JP50360)
35/2 B2, EX (JP50395) 25/2 AW1, EX (JP46120) 45/2 BW1, EX (JP46867) 35/2 M, EX (JP50365)
35/4 B4, EX (JP50403) 35/4 CW1, EX (JP093514)

DE - Weitere normative Dokumente CS - Jinými normativními dokumenty DA - Andre normative dokumenter EN - Other normative documents FI - Muitten normien FR - Autres documents normatifs HU - Egyéb szabványozó dokumentumokból kizárva IT - Altri documenti normativi NL - Verdere normative documenten PL - Innymi dokumentami normatywnymi PT - Outros documentos normativos RO - Alte acte normative SK - Iným záväzným dokumentom SV - Yliäre normerande dokument

EN 60034-5:2007/A1:2007
EN 60079-14:2014

JUNG PUMPEN - Steinfagen - Industriest. 4-6 - 33803 Steinhagen
Steinhagen, 03-03-2023


Stefan Singes, General Manager
Pascal Kalkbeck, Sales Manager

CE 311.20-2023.03

Legislation - Designated Standards

- **Supply of Machinery (Safety) Regulations 2008 (MD)** EN 809:1998/AC:2010, EN ISO 12100:2010
- **The Restriction of the Use of Certain Hazardous Substances in Electrical and Electronic Equipment Regulations 2012 (RoHS)**
- **Electromagnetic Compatibility Regulations 2016 (EMC)** EN 60034-1: 2010/AC: 2010, EN 61000-5-2:2014, EN 61000-3-5:2013

Name and address of the manufacturer: JUNG PUMPEN GmbH - Industriestr. 4-6 - 33803 Steinhagen - Germany - www.jung-pumpen.de

We hereby declare, under our sole responsibility, that the product is in accordance with the specified Legislation.

10/2 A1 (JP50384)	10/2 AW1 (JP47280)	35/2 BW1 (JP0950071)	25/2 ME (JP50356)
10/4 B1 (JP50386)	10/4 CW1 (JP0961045)	35/4 AW2 (JP46794)	35/2 H (JP50357)
15/2 A1 (JP50388)	15/2 AW1 (JP47278)	35/4 BW1 (JP0945771)	35/2 M (JP50358)
15/4 B3 (JP50388)	15/4 AW2 (JP46791)	35/4 CW1 (JP0966815)	36/2 H (JP50363)
25/2 A2 (JP50388)	15/4 BW1 (JP0945571)	45/2 AW1 (JP46796)	36/2 M (JP50364)
25/2 B1 (JP50382)	15/4 CW1 (JP0961215)	45/2 BW1 (JP46856)	45/2 M (JP50368)
25/4 B4 (JP50400)	25/2 AW1 (JP0914914)	45/2 CW1 (JP47352)	45/2 M (JP50370)
25/4 C1 (JP50404)	25/2 BW1 (JP0949811)	45/4 AW2 (JP46795)	
35/2 A2 (JP50390)	25/4 AW1 (JP46793)	45/4 BW2 (JP46858)	
35/2 B2 (JP50394)	25/4 BW1 (JP0945611)	45/4 CW2 (JP47236)	
35/4 B4 (JP50402)	35/2 CW1 (JP0965515)		
35/4 C1 (JP50406)	35/2 AW1 (JP0915114)		

Other normative documents:

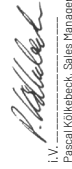
EN 60034-5-2001/A1:2007

Authorized person for technical documentation

JUNG PUMPEN - Stefan Sirges - Industriestr. 4-6 - 33804 Steinhagen
Steinhagen, 03-03-2023



Stefan Sirges, General Manager



I.V. Pascal Kollbeck, Sales Manager



EU-Baumusterprüfbescheinigung

- (1) Geräte oder Schutzsysteme zur bestimmungsgemäßen Verwendung in explosionsgefährdeten Bereichen - Richtlinie 2014/34/EU
- (2) EU-Baumusterprüfbescheinigungsnummer
- (3) **PTB 08 ATEX 1113 X** **Ausgabe: 01**
- (4) Produkt: Tauchpumpenmotoren Typ . 90 - ...
- (5) Hersteller: Jung Pumpen GmbH
- (6) Anschrift: Industriestraße 4 - 6, 33803 Steinhagen, Deutschland
- (7) Die Bauart dieses Produkts sowie die verschiedenen zulässigen Ausführungen sind in der Anlage und den darin aufgeführten Unterlagen zu dieser Baumusterprüfbescheinigung festgelegt.
- (8) Die Physikalisch-Technische Bundesanstalt, notifizierte Stelle Nr. 0102 gemäß Artikel 17 der Richtlinie 2014/34/EU des Europäischen Parlaments und des Rates vom 26. Februar 2014, bescheinigt, dass dieses Produkt die grundlegenden Sicherheits- und Gesundheitsanforderungen für die Konzeption und den Bau von Produkten zur bestimmungsgemäßen Verwendung in explosionsgefährdeten Bereichen gemäß Anhang II der Richtlinie erfüllt.
- (9) Die Ergebnisse der Prüfung sind in dem vertraulichen Prüfbericht PTB Ex 15-15108 festgehalten.
- (10) Die grundlegenden Sicherheits- und Gesundheitsanforderungen werden erfüllt durch Übereinstimmung mit **EN 60079-0:2012+AMD11:2013** **EN 60079-1:2014**
- (11) Falls das Zeichen „X“ hinter der Bescheinigungsnummer steht, wird auf besondere Bedingungen für die sichere Anwendung des Produkts in der Anlage zu dieser Bescheinigung hingewiesen.
- (12) Diese EU-Baumusterprüfbescheinigung bezieht sich nur auf Konzeption und Prüfung des festgelegten Produkts gemäß Richtlinie 2014/34/EU. Weitere Anforderungen dieser Richtlinie gelten für die Herstellung und das Bereitstellen auf dem Markt. Diese Anforderungen werden nicht durch diese Bescheinigung abgedeckt.
- (13) Die Kennzeichnung des Produkts muss die folgenden Angaben enthalten:

II 2 G Ex db IIB T4 Gb

Konformitätsbewertungsstelle, Sektor Explosionsschutz

Braunschweig, 21. Juni 2016

Dr.-Ing. U. Klausmeyer
Direktor und Professor

EU-Baumusterprüfbescheinigungen ohne Unterschrift und ohne Siegel haben keine Gültigkeit.
Diese EU-Baumusterprüfbescheinigung darf nur unverändert weiterverbreitet werden.
Auszüge oder Änderungen bedürfen der Genehmigung der Physikalisch-Technischen Bundesanstalt.
Physikalisch-Technische Bundesanstalt • Bundesallee 100 • 38116 Braunschweig • DEUTSCHLAND

Seite 1/5

ZSEK101004



EU-TYPE-EXAMINATION CERTIFICATE (Translation)

- (1) Equipment or Protective Systems Intended for Use in Potentially Explosive Atmospheres - Directive 2014/34/EU
- (2) EU-Type Examination Certificate Number: **PTB 08 ATEX 1113 X** **Issue: 01**
- (3) Product: Submersible pump motors, type . 90 - ...
- (4) Manufacturer: Jung Pumpen GmbH
- (5) Address: Industriestraße 4 - 6, 33803 Steinhagen, Germany
- (6) This product and any acceptable variation thereto is specified in the schedule to this certificate and the documents therein referred to.
- (7) The Physikalisch-Technische Bundesanstalt, notified body No. 0102 in accordance with Article 17 of the Directive 2014/34/EU of the European Parliament and of the Council, dated 26 February 2014, certifies that this product has been found to comply with the Essential Health and Safety Requirements relating to the design and construction of products intended for use in potentially explosive atmospheres, given in Annex II to the Directive.
- (8) The examination and test results are recorded in the confidential Test Report PTB Ex 15-15108.
- (9) Compliance with the Essential Health and Safety Requirements has been assured by compliance with: **EN 60079-0:2012+AMD11:2013** **EN 60079-1:2014**
- (10) If the sign "X" is placed after the certificate number, it indicates that the product is subject to the Specific Conditions of Use specified in the schedule to this certificate.
- (11) This EU-Type Examination Certificate relates only to the design and construction of the specified product in accordance to the Directive 2014/34/EU. Further requirements of the Directive apply to the manufacturing process and supply of this product. These are not covered by this certificate.
- (12) The marking of the product shall include the following:

II 2 G Ex db IIB T4 Gb

Konformitätsbewertungsstelle, Sektor Explosionsschutz

Braunschweig, June 21, 2016

Dr.-Ing. U. Klausmeyer
Direktor und Professor

EU-Type Examination Certificates without signature and official stamp shall not be valid. The certificates may be circulated only without alteration. Extracts or alterations are subject to approval by the Physikalisch-Technische Bundesanstalt.
In case of dispute, the German text shall prevail.

Physikalisch-Technische Bundesanstalt • Bundesallee 100 • 38116 Braunschweig • GERMANY

sheet 1/5

ZSEK0010e



(13) **Anlage**

(14) **EU-Baumusterprüfbescheinigung PTB 08 ATEX 1113 X, Ausgabe: 01**

(15) Beschreibung des Produkts

Bei dem Gerät handelt es sich um eine drehende elektrische Maschine zum Antrieb von Pumpen. Der Motorteil ist in der Zündschutzart Druckfeste Kapselführung "d" ausgeführt. Die Stromzufuhr erfolgt über schwere Gummischlauchleitung NSSH04 oder ein mindestens gleichwertiges, geprüftes Kabel.

Beschreibung der Ergänzungen und Änderungen

Die Motortypen D 90 – 2/150 A und D 90 – 4/150 A werden im Zuge dieser Ausgabe 01 mit aufgenommen.

Benennungsgrößen für Typ D 90 – 2 / 150 A und D 90 – 4 / 150 A

Diese Bescheinigung gilt unter der Voraussetzung, dass sich die Motoren dieses Typs hinsichtlich der elektrischen und thermischen Beanspruchung nur unwesentlich von dem geprüften Muster unterscheiden, für die folgenden Ausführungen:

Typ D 90 – 2 / 150 A					
Leistung (Aufnahme):	6,00	kW			
Spannung:	218 - 242	380 - 420	655 - 725	V	
Strom:	16,9	9,7	5,6	A	
Leistungsfaktor:	0,88...0,9				
Frequenz:	50 oder 60			Hz	
Drehzahl:	2788 bzw. 3088			min ⁻¹	
Fördermitteltemperatur:	max. 40			°C	
Betriebsarten:	S1 für max. 9 cm ausgetauchten Motor, S2 15 min., S3 20 % ¹⁾				
	¹⁾ Spieldauer 10 min.				

Die Bescheinigung gilt auch für Motoren mit einer geringeren Aufnahmeleistung, jedoch maximal bis zu einem Maximalwert von 6,00 kW.

Die entsprechenden Daten sind vom Hersteller auf dem Leistungsschild anzugeben.

Neben den oben angegebenen Spannungen sind auch dazwischenliegende Werte zulässig. Die zugehörigen Ströme sind im reziproken Verhältnis der Spannung umzurechnen.

Gegenüber den Bemessungswerten darf die Netzspannung bis zu ± 5 % und die Netzfrequenz bis zu ± 2 % entsprechend dem Bereich A nach IEC 60034-1 schwanken.

(13)

(14) **EU-Type Examination Certificate Number PTB 08 ATEX 1113X, Issue: 01**

(15) Description of Product

The equipment is a rotary electric machine used for driving pumps. The motor section is designed to Flameproof Enclosure "d" type of protection. For power supply, heavy-duty NSSH04 rubber hose lines are used or tested cables of equivalent or better quality.

Description of the supplements and changes

The motor types D 90 – 2/150 A and D 90 – 4/150 A shall be included as part of this issue 01.

Ratings for type D 90 – 2/150 A and D 90 – 4/150 A

This certificate is valid for the following designs providing the motors of this type differ only negligibly from the sample tested as regards the electrical and thermal stresses:

Power: (input)	6.00	kW			
Voltage:	218 - 242	380 - 420	655...725	V	
Current:	16.9	9.7	5.6	A	
Power factor:	0.88...0.9				
Frequency:	50 or 60			Hz	
Speed: (motor)	2788 resp. 3088			min ⁻¹	
Temperature of flow medium: max.	40			°C	
Duty Type:	S 1 for max. 9 cm not submerged motor, S2 15 min., S3 20 % ¹⁾				
	¹⁾ cycle time 10 min.				

This certificate also applies for motors with a lower input power, to a maximum value of 6.00 kW.

The manufacturer has to indicate the corresponding data on the rating plate.

In addition to the above-mentioned voltages, intermediate values are also permissible. The associated currents are to be converted in the inverse ratio to the voltages.

The mains voltage may vary by up to ± 5% and the mains frequency by up to ± 2% from the rated values, in keeping with range A according to IEC 60034-1.

Anlage zur EU-Baumusterprüfbescheinigung PTB 08 ATEX 1113 X, Ausgabe: 01

Die Bescheinigung gilt auch für Motoren, die mit 60 Hz betrieben werden. Hierbei darf die max. Leistung (Aufnahme) von $P_1 = 6,00$ KW nicht überschritten werden.

Temperaturüberwachung

Bei Motoren mit Kaltleiterschutz muss sichergestellt sein, dass bei festgebremstem Läufer und einem Verhältnis $I_{M/N} = 4,4$ die Auslösezeit $t_A = 27,7$ s mit einer Toleranz von $\pm 20\%$ eingehalten wird. Dabei ist vom kalten Motor (20°C) und einer Netzspannung 400 V bei 50 Hz auszugehen.

Zur Vermeidung unzulässig hoher Temperaturen am Motorteil sind folgende Bedingungen zu beachten:
In der Betriebsart S1 muss der Motor in das Fördermedium eingetaucht (max. Austauschhöhe 9 cm) betrieben werden.

Bei der Betriebsart S2 15 Minuten sowie bei der Betriebsart S3 20% mit einer Spieldauer von 10 Minuten muss mindestens das Pumpengehäuse komplett in das Fördermedium eingetaucht sein.

Die Einhaltung der Betriebsart S2 bzw. S3 ist durch die elektrische Steuerung zu gewährleisten. Bei Nichteinhaltung einer dieser Bedingungen für die entsprechende Betriebsart muss der Motor unverzüglich ausgeschaltet werden.

Typ D 90 - 4 / 150 A

Leistung (Aufnahme):	5,82	kW
Spannung:	218 - 242	380 - 420 V
Strom:	17,0	9,8 A
Leistungsfaktor:	0,80	
Frequenz:	50 oder 60	Hz
Drehzahl:	1316 bzw. 1616	min ⁻¹
Fördermitteltemperatur: max.	40	°C
Betriebsarten:	S1 für max. 11 cm ausgetauchten Motor, S2 7 min., S3 10 % ¹⁾	
	¹⁾ Spieldauer 10 min.	

Die Bescheinigung gilt auch für Motoren mit einer geringeren Aufnahmeleistung, jedoch maximal bis zu einem Maximalwert von 5,82 kW.

Die entsprechenden Daten sind vom Hersteller auf dem Leistungsschild anzugeben.

Neben den oben angegebenen Spannungen sind auch dazwischenliegende Werte zulässig. Die zugehörigen Ströme sind im reziproken Verhältnis der Spannung umzurechnen.

Gegenüber den Bemessungswerten darf die Netzspannung bis zu $\pm 5\%$ und die Netzfrequenz bis zu $\pm 2\%$ entsprechend dem Bereich A nach IEC 60034-1 schwanken.

Die Bescheinigung gilt auch für Motoren, die mit 60 Hz betrieben werden. Hierbei darf die max. Leistung (Aufnahme) von $P_1 = 5,82$ KW nicht überschritten werden.

Temperaturüberwachung

Bei Motoren mit Kaltleiterschutz muss sichergestellt sein, dass bei festgebremstem Läufer und einem Verhältnis $I_{M/N} = 3,5$ die Auslösezeit $t_A = 26,7$ s mit einer Toleranz von $\pm 20\%$

Seite 3/5

EU-Baumusterprüfbescheinigungen ohne Unterschrift und ohne Siegel haben keine Gültigkeit.
Diese EU-Baumusterprüfbescheinigung darf nur unverändert weitervertrieben werden.
Auszüge oder Änderungen bedürfen der Genehmigung der Physikalisch-Technischen Bundesanstalt.
Physikalisch-Technische Bundesanstalt • Bundesallee 100 • 38116 Braunschweig • DEUTSCHLAND

SCHEDULE TO EU-TYPE EXAMINATION CERTIFICATE
PTB 08 ATEX 1113 X Issue : 01

The certificate is also valid for motors running with a frequency of 60 Hz. Hereby the max. current (input) of $P_1 = 6,00$ KW may not be exceeded.

Temperature monitoring

For motors with PTC thermistor has to be ensured that with a locked rotor and a ratio of $I_{M/N} = 4,4$, the release time $t_A = 27,7$ s will be maintained at a tolerance of $\pm 20\%$. This applies for a cold motor (20 °C) and a rated voltage of 400 V at 50 Hz.

To avoid inadmissibly high temperatures on the motor part the following conditions have to be observed:

For operation in duty type S1 the operated motor has to be submerged in the medium (9 cm max. non-submerged).

For operation in duty type S2, 15 minutes as well as for duty type S3 20 % with a cycle time of 10 minutes min. the pump housing has to be submerged completely in the medium.

Compliance of duty type S2 resp. S3 is ensured by an electrical control system. In case of non-compliance of one of these conditions for the corresponding duty type the motor has to be switched off immediately.

Type D 90 - 4 / 150 A

Power (input):	5,82	kW
Voltage:	218 - 242	380 - 420 V
Current:	17,0	9,8 A
Power factor:	0,80	
Frequency:	50 or 60	Hz
Speed:	1316 resp. 1616	min ⁻¹
Temperature of the medium:	max. 40	°C
Duty type:	S1 with max. 11 cm non-submerged motor, S2 7 min., S3 10 % ¹⁾	
	¹⁾ cycle time 10 min.	

¹⁾ cycle time 10 min.

The certificate is also valid for motors with a lower power input, but up to 5,82 kW as a maximum.

The manufacturer has to specify the corresponding data on the nameplate.

In addition to the above-mentioned voltages, intermediate values are permissible. The associated currents are to be converted in the inverse ratio of the voltages.

The mains voltage may vary by up to $\pm 5\%$ and the mains frequency by up to $\pm 2\%$ from the rated values, in keeping with range A according to IEC 60034-1.

The certificate is also valid for motors which are run with a frequency of 60 Hz.
The max. power (input) of $P_1 = 5,82$ kW must not be exceeded.

sheet 3/5

EU-Type Examination Certificates without signature and official stamp shall not be valid. The certificates may be circulated only without alteration. Extracts or alterations are subject to approval by the Physikalisch-technische Bundesanstalt.
In case of dispute, the German text shall prevail.

Physikalisch-Technische Bundesanstalt • Bundesallee 100 • 38116 Braunschweig • GERMANY



Physikalisch-Technische Bundesanstalt
Braunschweig und Berlin
Nationales Metrologieinstitut



SCHEDULE TO EU-TYPE EXAMINATION CERTIFICATE PTB 08 ATEX 1113 X Issue : 01

Temperature monitoring

For motors with PTC thermistor it has to be ensured that with a locked rotor and a ratio of $I_M/I_N = 3.5$; the release time $t_A = 26.7$ s will be maintained at a tolerance ($\pm 20\%$). This applies for a cold motor (20 °C) and a rated voltage of 400 V at 50 Hz.

To avoid inadmissibly high temperatures on the motor the following conditions have to be observed:

In the duty type S1 the motor has to be submerged in the medium (max. 11 cm non-submerged) during operation.
In the duty type S2, 7 minutes as well with duty type S3, 10 % with a cycle time of 10 minutes at least the pump housing has to be submerged in the medium.
Compliance of duty type S2 resp. S3 has to be ensured by means of electrical control.
In case of non-compliance with one of these conditions of the corresponding duty type the motor has to be switched off immediately.

(16) Test Report PTB Ex 15-15108

(17) Special conditions for safe use

Repairs of the flameproof joints must be made in compliance with the structural specifications provided by the manufacturer. Repairs must not be made on the basis of values specified in tables 1 and 2 of EN 60079-1.

Additional notes for safe operation

Components attached or installed (terminal compartments, bushings, 'Ex' cable glands, connectors) must be of a technical standard that at least complies with the specifications on the cover sheet and for which a separate examination certificate has been issued. The operating conditions specified in component certificates must be followed and they must as a minimum conform with the operating conditions specified in the above mentioned EC-Type Examination Certificate.

Screws complying with strength class A2-70 as a minimum must be used for enclosure of the flameproof chamber.

1. For mains operation

Motors of this type must be protected by two temperature limiters (150 \pm 5 °C) in addition to thermally delayed overcurrent releases.

2. For converter operation

The motors must be protected by a device providing for direct temperature monitoring. This device will comprise:

temperature sensors embedded in the winding
(PTC resistor DIN 44 082-150) and a tripping device

sheet 4/5

EU-Type Examination Certificates without signature and official stamp shall not be valid. The certificates may be circulated only without alteration. Extracts or alterations are subject to approval by the Physikalisch-Technische Bundesanstalt. In case of dispute, the German text shall prevail.

Physikalisch-Technische Bundesanstalt • Bundesallee 100 • 38116 Braunschweig • GERMANY



Physikalisch-Technische Bundesanstalt
Braunschweig und Berlin
Nationales Metrologieinstitut



Anlage zur EU-Baumusterprüfbescheinigung PTB 08 ATEX 1113 X, Ausgabe: 01

eingehalten wird. Dabei ist vom kalten Motor (20°C) und einer Netzspannung 400 V bei 50 Hz auszugehen.

Zur Vermeidung unzulässig hoher Temperaturen am Motorteil sind folgende Bedingungen zu beachten:
In der Betriebsart S1 muss der Motor in das Fördermedium eingetaucht (max. Austauschhöhe 11 cm) betrieben werden.

Bei der Betriebsart S2, 7 Minuten sowie bei der Betriebsart S3, 10% mit einer Spieldauer von 10 Minuten muss mindestens das Pumpengehäuse komplett in das Fördermedium eingetaucht sein.

Die Einhaltung der Betriebsart S2 bzw. S3 ist durch die elektrische Steuerung zu gewährleisten. Bei Nichteinhaltung einer dieser Bedingungen für die entsprechende Betriebsart muss der Motor unverzüglich ausgeschaltet werden.

(16) Prüfbericht PTB Ex 15-15108

(17) Besondere Bedingungen

Eine Reparatur an den zünddurchschlagssicheren Spalten darf nur entsprechend den konstruktiven Vorgaben des Herstellers erfolgen. Die Reparatur entsprechend den Werten der Tabelle 1 bzw. 2 der EN 60079-1 ist nicht zulässig.

Zusätzliche Hinweise für den sicheren Betrieb:

Für den Ein- und Anbau von Komponenten (Anschlussräume, Durchführungen, Ex-Kabel- und Leitungsführungen, Anschlussstelle) sind nur solche zugelassen, die mindestens dem auf dem Deckblatt angegebenen Normenstand technisch entsprechen und für die eine gesonderte Prüfbescheinigung vorliegt. Die in den entsprechenden Bescheinigungen der Komponenten aufgeführten Einsatzbedingungen sind dabei unbedingt zu beachten und müssen mindestens den in der vorstehenden EG-Baumusterprüfbescheinigung spezifizierten Einsatzbedingungen entsprechen.

Für den Abschluss des druckfesten Raumes sind mindestens Schrauben der Festigkeitsklasse A2-70 zu verwenden.

1. Für den Betrieb am Netz

Die Motoren dieses Typs müssen zusätzlich zu thermisch verzögerten Überstromauslösern durch 2 Temperaturbegrenzer (150 \pm 5°C) geschützt werden.

2. Für den Betrieb am Umrichter

Die Motoren müssen durch eine Einrichtung zur direkten Temperaturüberwachung geschützt werden. Diese besteht aus

in die Wicklung eingebauten Temperaturfühlern
(Kaltleiter DIN 44 082-150) und einem mindestens nach
Richtlinie 94/9/EG hierfür funktionsgeprüftem Auslösegerät.

Die Zusammengehörigkeit von Motor und Überwachungseinrichtung wird auf dem Motor durch ein Zusatzschild gekennzeichnet.

Seite 4/5

EU-Baumusterprüfbescheinigungen ohne Unterschrift und ohne Siegel haben keine Gültigkeit.
Diese EU-Baumusterprüfbescheinigung darf nur unentgeltlich weiterverbreitet werden.
Auszüge oder Änderungen bedürfen der Genehmigung der Physikalisch-Technischen Bundesanstalt.
Physikalisch-Technische Bundesanstalt • Bundesallee 100 • 38116 Braunschweig • DEUTSCHLAND

Anlage zur EU-Baumusterprüfbescheinigung PTB 08 ATEX 1113 X, Ausgabe: 01

Überstromschutzeinrichtungen mit stromabhängig verzögerter Auslösung sind hierbei als zusätzliche Überwachung anzusehen.

2.2 Die Motoren werden im Frequenzbereich von 15 Hz bis 50/60 Hz betrieben. Die Ausgangsspannung des Umrichters wird dabei so geregelt, dass im Bereich von 15 Hz bis 50/60 Hz eine annähernd lineare Abhängigkeit zwischen der Spannung und der Frequenz eingehalten wird, d.h. Einhaltung eines praktisch konstanten Maschinenflusses entsprechend den Bemessungsdaten.

Die Strombegrenzung des Umrichters wird höchstens auf den 3fachen Motorstrom eingestellt.

Zusatz- und Überwachungseinrichtungen mit eigener Bescheinigung und Explosionsschutzkennzeichnung sind den am Einsatzort vorliegenden Bedingungen entsprechend auszuwählen.

Überwachungseinrichtungen müssen den Anforderungen nach Richtlinie 2014/34/EU und EN 1127-1 genügen.

Weitere einschränkende Hinweise für den sicheren Betrieb sind dem jeweiligen Datenblatt für die Maschinenauslegung zu entnehmen.

Elektrisch-thermische Motorauslegung

Die Datenblätter 01 bis 05 der EG-Baumusterprüfbescheinigung PTB 02 ATEX 1042 sind gleichzeitig Bestandteil der vorstehenden EG-Baumusterprüfbescheinigung.

(18) Grundlegende Sicherheits- und Gesundheitsanforderungen

Erfüllt durch Übereinstimmung mit den vorgenannten Normen.

Nach Artikel 41 der Richtlinie 2014/34/EU dürfen EG-Baumusterprüfbescheinigungen nach Richtlinie 94/9/EG, die bereits vor dem Datum der Anwendung von Richtlinie 2014/34/EU (20. April 2016) bestanden, so betrachtet werden, als wenn sie bereits in Übereinstimmung mit der Richtlinie 2014/34/EU ausgestellt wurden. Mit Genehmigung der Europäischen Kommission dürfen Ergänzungen zu solchen EG-Baumusterprüfbescheinigungen und neue Ausgaben solcher Zertifikate weiterhin die vor dem 20. April 2016 ausgestellte originale Zertifikatsnummer tragen.

Konformitätsbewertungsstelle, Sektor Explosionsschutz

Braunschweig, 21. Juni 2016

Im Auftrag



Dr.-Ing. U. Klausmeier
Direktor und Professor

EU-Baumusterprüfbescheinigungen ohne Unterschrift und ohne Siegel haben keine Gültigkeit.
Diese EU-Baumusterprüfbescheinigung darf nur unverändert weiterverbreitet werden.
Auszüge oder Änderungen bedürfen der Genehmigung der Physikalisch-Technischen Bundesanstalt.
Physikalisch-Technische Bundesanstalt • Bundesallee 100 • 38116 Braunschweig • DEUTSCHLAND

Seite 5/5

**SCHEDULE TO EU-TYPE EXAMINATION CERTIFICATE
PTB 08 ATEX 1113 X Issue : 01**

being at least function tested in accordance with Directive 94/9/EC.

The concerted operation of motor and monitoring device will be indicated by a plate additionally provided on the motor.

Overcurrent protection devices with current-based delayed tripping must in this context be regarded as additional monitoring devices.

2.2 The motors will be operated within the 15-Hz to 50/60-Hz frequency range. The converter output voltage will be controlled so that within the 15-Hz to 50/60-Hz range an approximately linear relationship between voltage and frequency will be maintained, i.e. that a basically constant machine flow in compliance with the ratings will be maintained.

The converter current limitation will be set at three times the motor current as a maximum.

Supplementary and monitoring devices with their own certificate and explosion protection marking have to be selected so that they comply with the conditions at the place of installation.

Monitoring devices must satisfy the requirements in Directives 2014/34/EU and EN 1127-1.

For any additional notes concerning restrictions for safe use, reference is made to the data sheet for the machine design.

Electro-thermal motor design

Data sheets 01 to 05 of EC Type Examination Certificate PTB 02 ATEX 1042 also form part of the above mentioned EC-Type Examination Certificate.

(18) Essential health and safety requirements

Met by compliance with the afore-mentioned Standards.

According to Article 41 of Directive 2014/34/EU, EC-type examination certificates which have been issued according to Directive 94/9/EC prior to the date of coming into force of Directive 2014/34/EU (April 20, 2016) may be considered as if they were issued already in compliance with Directive 2014/34/EU. By permission of the European Commission supplements to such EC-Type examination certificates and new issues of such certificates may continue to hold the original certificate number issued before April 20, 2016.

Konformitätsbewertungsstelle, Sektor Explosionsschutz

Braunschweig, June 21, 2016

On behalf of PTB:



Dr.-Ing. U. Klausmeier
Direktor und Professor

EU-Type Examination Certificates without signature and official stamp shall not be valid. The certificates may be circulated only without alteration. Extracts and amendments require the approval of the Physikalisch-Technische Bundesanstalt.
In case of dispute, the German text shall prevail.

Physikalisch-Technische Bundesanstalt • Bundesallee 100 • 38116 Braunschweig • GERMANY

sheet 5/5

Physikalisch-Technische Bundesanstalt

Braunschweig und Berlin

Datenblatt 02 zur EG-Baumusterprüfbescheinigung PTB 02 ATEX 1042

der Firma Jung Pumpen GmbH & Co, 33803 Steinhagen, Deutschland

für den Tauchpumpenmotor Typ D 90 - 2 / 75 E bzw. D 90 - 2 / 75 EK

Bemessungsgrößen und Daten

Diese Bescheinigung gilt unter der Voraussetzung, dass sich die Motoren dieses Typs hinsichtlich der elektrischen und thermischen Beanspruchungen nur unwesentlich von dem geprüften Muster unterscheiden, für die folgenden Ausführungen:

Leistung (Aufnahme):	3,27	kW	
Spannung:	218 - 242	655 - 725	V
Strom:	9,4	3,1	A
Leistungsfaktor:	0,85		
Frequenz:	50 oder 60	Hz	
Drehzahl:	2758 bzw. 3358	min ⁻¹	
Umgebungstemperatur:	max. 40	°C	
I_M/I_N :	4,5		

Betriebsart: S1 bei eingetauchtem Motorteil, S2 14 min., S3 25 %¹⁾
¹⁾ Spieldauer 10 min.

Die Bescheinigung gilt auch für Motoren mit einer geringeren Leistung, jedoch maximal bis zu 3,27 kW Aufnahmleistung.

Die entsprechenden Daten sind vom Hersteller auf dem Leistungsschild anzugeben.

Gegenüber den Bemessungswerten darf die Netzspannung bis zu $\pm 5\%$ und die Netzfrequenz bis zu $\pm 2\%$ entsprechend dem Bereich A nach IEC 34-1 schwanken.

Temperaturüberwachung

Bei Motoren mit Kaltleiterschutz muss sichergestellt sein, dass bei festgebremstem Läufer und einem Verhältnis $I_M/I_N = 4,5$ die Auslösezeit $t_A = 37,4$ s mit einer Toleranz von $\pm 20\%$ eingehalten wird. Dabei ist vom kalten Motor (20°C) und einer Netzspannung 400 V bei 50 Hz auszugehen.

Zur Vermeidung unzulässig hoher Temperaturen am Motorteil sind folgende Bedingungen zu beachten: Bei der Betriebsart S1 muss sichergestellt werden, dass der komplette Motor in das Fördermedium eingetaucht ist.

Bei der Betriebsart S2 14 Minuten sowie bei der Betriebsart S3 25% mit einer Spieldauer von 10 Minuten muss mindestens das Pumpengehäuse komplett in das Fördermedium eingetaucht sein. Die Einhaltung der Betriebsart S2 bzw. S3 ist durch die elektrische Steuerung zu gewährleisten.

Bei Nichteinhaltung einer dieser Bedingungen für die entsprechende Betriebsart, muss der Motor unverzüglich ausgeschaltet werden.

Prüfbericht PTB Ex 02-32109

Zertifizierungsstelle Explosionsschutz
Im Auftrag



Dr.-Ing. U. Engel
Regierungsdirektor

Braunschweig, 30. Mai 2002

Blatt 1/1

Physikalisch-Technische Bundesanstalt

Braunschweig und Berlin

DATA SHEET 02 TO EC-TYPE-EXAMINATION CERTIFICATE PTB 02 ATEX 1042

Manufacturer: Jung Pumpen GmbH & Co, 33803 Steinhagen, Germany

for the submersible-pump motor type D 90 - 2 / 75 E or D 90 - 2 / 75 EK

Ratings

This certificate is valid for the following designs providing the motors of this type differ only negligibly from the sample tested as regards the electrical and thermal stresses:

Power (input):	3,27	kW	
Voltage:	218 - 242	380 - 420	V
Current:	9,4	5,4	A
Power factor:	0,85		
Frequency:	50 or 60	Hz	
Speed:	2758 or. 3358	min ⁻¹	
temperature of cooling medium:	max. 40	°C	
I_M/I_N ratio:	4,5		

Duty Type: S1 with immersed motor section, S2 14 min., S3 25%¹⁾
¹⁾ cycle time 10 min.

The certificate is also valid for motors with a lower power input, but up to 3,27 kW as a maximum. The manufacturer must state the corresponding data on the nameplate.

The mains voltage may vary by up to $\pm 5\%$ and the mains frequency by up to $\pm 2\%$ from the rated values, in keeping with range A according to IEC 34-1.

Temperature monitoring

For motors with PTC thermistor are to be ensured that with a locked rotor and a ratio of $I_M/I_N = 4,5$, the release time $t_A = 37,4$ s will be maintained at a tolerance of $\pm 20\%$. This applies for a cold motor (20 °C) and a rated voltage of 400 V at 50 Hz.

To avoid inadmissibly high temperatures on the motor the following conditions are to be considered: For duty type S1 it must be ensured that the complete motor is immersed into the cooling medium. For duty type S2 14 minutes as well as for duty type S3 25% with a cycle time of 10 minutes the pump case must be complete immersed into the cooling medium.

The adherence to the duty type S2 and/or S3 is to be ensured by the electrical control. During disregard one of these conditions for the respective duty type, the motor must be switched off immediately.

Report PTB Ex 02-32109

Zertifizierungsstelle Explosionsschutz
By order



Dr.-Ing. U. Engel
Regierungsdirektor

Braunschweig, May 30, 2002

page 1/1

Physikalisch-Technische Bundesanstalt

Braunschweig und Berlin

Datenblatt 03 zur EG-Baumusterprüfbescheinigung PTB 02 ATEX 1042

der Firma Jung Pumpen GmbH & Co, 33803 Steinhausen, Deutschland

für den Tauchpumpenmotor Typ D 90 - 2 / 110 C bzw. D 90 - 2 / 110 CK

Bemessungsgrößen und Daten

Diese Bescheinigung gilt unter der Voraussetzung, dass sich die Motoren dieses Typs hinsichtlich der elektrischen und thermischen Beanspruchungen nur unwesentlich von dem geprüften Muster unterscheiden, für die folgenden Ausführungen:

Leistung (Aufnahme):	4,84	kW		
Spannung:	218 - 242	380 - 420	655 - 725	V
Strom:	13,7	7,9	4,6	A
Leistungsfaktor:	0,90 - 0,85			
Frequenz:	50 oder 60			Hz
Drehzahl:	2819 bzw. 3419			min ⁻¹
Umgebungstemperatur:	max.	40		°C
I_{M}/I_N :	5,6			
Betriebsart:	S1 bei eingetauchtem Motorteil, S2 14 min., S3 25 % ¹⁾			

¹⁾ Spieldauer 10 min.

Die Bescheinigung gilt auch für Motoren mit einer geringeren Leistung, jedoch maximal bis zu 4,84 kW Aufnahmleistung.

Die entsprechenden Daten sind vom Hersteller auf dem Leistungsschild anzugeben.

Gegenüber den Bemessungswerten darf die Netzspannung bis zu $\pm 5\%$ und die Netzfrequenz bis zu $\pm 2\%$ entsprechend dem Bereich A nach IEC 34-1 schwanken.

Temperaturüberwachung

Bei Motoren mit Kaltleiterschutz muss sichergestellt sein, dass bei festgebremstem Läufer und einem Verhältnis $I_{M}/I_N = 5,6$ die Auslösezeit $t_A = 23,4$ s mit einer Toleranz von $\pm 20\%$ eingehalten wird. Dabei ist vom kalten Motor (20°C) und einer Netzspannung 400 V bei 50 Hz auszugehen.

Zur Vermeidung unzulässig hoher Temperaturen am Motorteil sind folgende Bedingungen zu beachten: Bei der Betriebsart S1 muss sichergestellt werden, dass der komplette Motor in das Fördermedium eingetaucht ist.

Bei der Betriebsart S2 14 Minuten sowie bei der Betriebsart S3 25% mit einer Spieldauer von 10 Minuten muss mindestens das Pumpengehäuse komplett in das Fördermedium eingetaucht sein. Die Einhaltung der Betriebsart S2 bzw. S3 ist durch die elektrische Steuerung zu gewährleisten.

Bei Nichteinhaltung einer dieser Bedingungen für die entsprechende Betriebsart, muss der Motor unverzüglich ausgeschaltet werden.

Prüfbericht PTB Ex 02-32109

Zertifizierungsstelle Explosionsschutz
Im Auftrag



Dr.-Ing. U. Engel
Regierungsdirektor

U. Engel



Dr.-Ing. U. Engel
Regierungsdirektor

Zertifizierungsstelle Explosionsschutz
By order

Braunschweig, May 30, 2002

page 1/1

Physikalisch-Technische Bundesanstalt

Braunschweig und Berlin

DATA SHEET 03 TO EC-TYPE-EXAMINATION CERTIFICATE PTB 02 ATEX 1042

Manufacturer: Jung Pumpen GmbH & Co, 33803 Steinhausen, Germany

for the submersible-pump motor type D 90 - 2 / 110 C or D 90 - 2 / 110 CK

Ratings

This certificate is valid for the following designs providing the motors of this type differ only negligibly from the sample tested as regards the electrical and thermal stresses:

Power (input):	4,84	kW		
Voltage:	218 - 242	380 - 420	655 - 725	V
Current:	13,7	7,9	4,6	A
Power factor:	0,90 - 0,85			
Frequency:	50 or 60			Hz
Speed:	2819 or 3419			min ⁻¹
temperature of cooling medium:	max.	40		°C
I_{M}/I_N ratio:	5,6			
Duty Type:	S1 with immersed motor section, S2 14 min., S3 25% ¹⁾			

¹⁾ cycle time 10 min.

The certificate is also valid for motors with a lower power input, but up to 4,84 kW as a maximum. The manufacturer must state the corresponding data on the nameplate.

The mains voltage may vary by up to $\pm 5\%$ and the mains frequency by up to $\pm 2\%$ from the rated values, in keeping with range A according to IEC 34-1.

Temperature monitoring

For motors with PTC thermistor are to be ensured that with a locked rotor and a ratio of $I_{M}/I_N = 5,6$, the release time $t_A = 23,4$ s will be maintained at a tolerance of $\pm 20\%$. This applies for a cold motor (20 °C) and a rated voltage of 400 V at 50 Hz.

To avoid inadmissibly high temperatures on the motor the following conditions are to be considered: For duty type S1 it must be ensured that the complete motor is immersed into the cooling medium. For duty type S2 14 minutes as well as for duty type S3 25% with a cycle time of 10 minutes the pump case must be complete immersed into the cooling medium.

The adherence to the duty type S2 and/or S3 is to be ensured by the electrical control.

During disregard one of these conditions for the respective duty type, the motor must be switched off immediately.

Report PTB Ex 02-32109

Zertifizierungsstelle Explosionsschutz
By order

Braunschweig, May 30, 2002

page 1/1

Physikalisch-Technische Bundesanstalt

Braunschweig und Berlin

Datenblatt 04 zur EG-Baumusterprüfbescheinigung PTB 02 ATEX 1042

der Firma Jung Pumpen GmbH & Co, 33803 Steinhagen, Deutschland

für den Tauchpumpenmotor Typ D 90 - 4 / 75 D bzw. D 90 - 4 / 75 DK

Bemessungsgrößen und Daten

Diese Bescheinigung gilt unter der Voraussetzung, dass sich die Motoren dieses Typs hinsichtlich der elektrischen und thermischen Beanspruchungen nur unwesentlich von dem geprüften Muster unterscheiden, für die folgenden Ausführungen:

Leistung (Aufnahme):	2,80	kW		
Spannung:	218 - 242	380 - 420	655 - 725	V
Strom:	8,2	4,7	2,7	A
Leistungsfaktor:	0,87 - 0,82			
Frequenz:	50 oder 60			
Drehzahl:	1338 bzw. 1638			
Umgebungstemperatur:	max.	40	°C	
I_{th}/I_N :	3,0			
Betriebsart:	S1 bei eingetauchtem Motorteil, S2 11 min., S3 20% ¹⁾			

¹⁾ Spieldauer 10 min.

Die Bescheinigung gilt auch für Motoren mit einer geringeren Leistung, jedoch maximal bis zu 2,80 kW Aufnahmleistung.

Die entsprechenden Daten sind vom Hersteller auf dem Leistungsschild anzugeben. Gegenüber den Bemessungswerten darf die Netzspannung bis zu $\pm 5\%$ und die Netzfrequenz bis zu $\pm 2\%$ entsprechend dem Bereich A nach IEC 34-1 schwanken.

Temperaturüberwachung

Bei Motoren mit Kaltleiterschutz muss sichergestellt sein, dass bei festgebremstem Läufer und einem Verhältnis $I_{th}/I_N = 3,0$ die Auslösezeit $t_A = 29,3$ s mit einer Toleranz von $\pm 20\%$ eingehalten wird. Dabei ist vom kalten Motor (20°C) und einer Netzspannung 400 V bei 50 Hz auszugehen.

Zur Vermeidung unzulässig hoher Temperaturen am Motorteil sind folgende Bedingungen zu beachten: Bei der Betriebsart S1 muss sichergestellt werden, dass der komplette Motor in das Fördermedium eingetaucht ist.

Bei der Betriebsart S2 11 Minuten sowie bei der Betriebsart S3 20% mit einer Spieldauer von 10 Minuten muss mindestens das Pumpengehäuse komplett in das Fördermedium eingetaucht sein. Die Einhaltung der Betriebsart S2 bzw. S3 ist durch die elektrische Steuerung zu gewährleisten.

Bei Nichteinhaltung einer dieser Bedingungen für die entsprechende Betriebsart, muss der Motor unverzüglich ausgeschaltet werden.

Prüfbericht PTB Ex 02-32109

Zertifizierungsstelle Explosionsschutz
Im Auftrag



A. Engel
Dr.-Ing. U. Engel
Regierungsdirektor

Braunschweig, 30. Mai 2002

Physikalisch-Technische Bundesanstalt

Braunschweig und Berlin

DATA SHEET 04 TO EC-TYPE-EXAMINATION CERTIFICATE PTB 02 ATEX 1042

Manufacturer: Jung Pumpen GmbH & Co, 33803 Steinhagen, Germany

for the submersible-pump motor type D 90 - 4 / 75 D or D 90 - 4 / 75 DK

Rating

This certificate is valid for the following designs providing the motors of this type differ only negligibly from the sample tested as regards the electrical and thermal stresses:

Power (input):	2,80	kW		
Voltage:	218 - 242	380 - 420	655 - 725	V
Current:	8,2	4,7	2,7	A
Power factor:	0,87 - 0,82			
Frequency:	50 or 60			
Speed:	1338 or 1638			
temperature of cooling medium:	max.	40	°C	
I_{th}/I_N ratio:	3,0			
Duty Type:	S1 with immersed motor section, S2 11 min., S3 20% ¹⁾			

¹⁾ cycle time 10 min.

The certificate is also valid for motors with a lower power input, but up to 2.80 kW as a maximum. The manufacturer must state the corresponding data on the nameplate.

The mains voltage may vary by up to $\pm 5\%$ and the mains frequency by up to $\pm 2\%$ from the rated values, in keeping with range A according to IEC 34-1.

Temperature monitoring

For motors with PTC thermistor are to be ensured that with a locked rotor and a ratio of $I_{th}/I_N = 3,0$, the release time $t_A = 29,3$ s will be maintained at a tolerance of $\pm 20\%$. This applies for a cold motor (20 °C) and a rated voltage of 400 V at 50 Hz.

To avoid inadmissibly high temperatures on the motor the following conditions are to be considered: For duty type S1 it must be ensured that the complete motor is immersed into the cooling medium.

For duty type S2 11 minutes as well as for duty type S3 20% with a cycle time of 10 minutes the pump case must be complete immersed into the cooling medium.

The adherence to the duty type S2 and/or S3 is to be ensured by the electrical control. During disregard one of these conditions for the respective duty type, the motor must be switched off immediately.

Report PTB Ex 02-32109

Zertifizierungsstelle Explosionsschutz
By order



A. Engel
Dr.-Ing. U. Engel
Regierungsdirektor

Braunschweig, May 30, 2002

Physikalisch-Technische Bundesanstalt

Braunschweig und Berlin

Datenblatt 05 zur EG-Baumusterprüfbescheinigung PTB 02 ATEX 1042

der Firma Jung Pumpen GmbH & Co. 33803 Steinhagen, Deutschland
für den Tauchpumpenmotor Typ D 90 - 4 / 110 C bzw. D 90 - 4 / 110 CK

Bemessungsgrößen und Daten

Diese Bescheinigung gilt unter der Voraussetzung, dass sich die Motoren dieses Typs hinsichtlich der elektrischen und thermischen Beanspruchungen nur unwesentlich von dem geprüften Muster unterscheiden, für die folgenden Ausführungen:

Leistung (Aufnahme):	4,21	kW		
Spannung:	218 - 242	380 - 420	655 - 725	V
Strom:	13,0	7,5	4,3	A
Leistungsfaktor:		0,85 - 0,77		
Frequenz:		50 oder 60		Hz
Drehzahl:		1386 bzw. 1686		min ⁻¹
Umgebungstemperatur:		max.	40	°C
I_M/I_N :			3,5	

Betriebsart: S1 bei eingetauchtem Motorteil, S2 11 min., S3 20 %¹⁾
¹⁾ Spieldauer 10 min.

Die Bescheinigung gilt auch für Motoren mit einer geringeren Leistung, jedoch maximal bis zu 4,21 kW Aufnahmeleistung.

Die entsprechenden Daten sind vom Hersteller auf dem Leistungsschild anzugeben.
Gegenüber den Bemessungswerten darf die Netzspannung bis zu $\pm 5\%$ und die Netzfrequenz bis zu $\pm 2\%$ entsprechend dem Bereich A nach IEC 34-1 schwanken.

Temperaturüberwachung

Bei Motoren mit Kaltleiterschutz muss sichergestellt sein, dass bei festgebremstem Läufer und einem Verhältnis $I_M/I_N = 3,5$ die Auslösezeit $t_A = 24,3$ s mit einer Toleranz von $\pm 20\%$ eingehalten wird. Dabei ist vom kalten Motor (20°C) und einer Netzspannung 400 V bei 50 Hz auszugehen.

Zur Vermeidung unzulässig hoher Temperaturen am Motorteil sind folgende Bedingungen zu beachten:
Bei der Betriebsart S1 muss sichergestellt werden, dass der komplette Motor in das Fördermedium eingetaucht ist.

Bei der Betriebsart S2 11 Minuten sowie bei der Betriebsart S3 20% mit einer Spieldauer von 10 Minuten muss mindestens das Pumpengehäuse komplett in das Fördermedium eingetaucht sein.
Die Einhaltung der Betriebsart S2 bzw. S3 ist durch die elektrische Steuerung zu gewährleisten.

Bei Nichteinhaltung einer dieser Bedingungen für die entsprechende Betriebsart, muss der Motor unverzüglich ausgeschaltet werden.

Prüfbericht PTB Ex 02-32109

Zertifizierungsstelle Explosionsschutz
Im Auftrag



Dr.-Ing. U. Engel
Regierungsdirektor

Braunschweig, 30. Mai 2002

Blatt 1/1

Physikalisch-Technische Bundesanstalt

Braunschweig und Berlin

DATA SHEET 05 TO EC-TYPE-EXAMINATION CERTIFICATE PTB 02 ATEX 1042

Manufacturer: Jung Pumpen GmbH & Co. 33803 Steinhagen, Germany
for the submersible-pump motor type D 90 - 4 / 110 C or D 90 - 4 / 110 CK

Ratings

This certificate is valid for the following designs providing the motors of this type differ only negligibly from the sample tested as regards the electrical and thermal stresses:

Power (input):	4,21	kW		
Voltage:	218 - 242	380 - 420	655 - 725	V
Current:	13,0	7,5	4,3	A
Power factor:		0,85 - 0,77		
Frequency:		50 or 60		Hz
Speed:		1386 or 1686		min ⁻¹
temperature of cooling medium:		max.	40	°C
I_M/I_N ratio:			3,5	

Duty Type: S1 with immersed motor section, S2 11 min., S3 20%¹⁾
¹⁾ cycle time 10 min.

The certificate is also valid for motors with a lower power input, but up to 4,21 kW as a maximum.
The manufacturer must state the corresponding data on the nameplate.

The mains voltage may vary by up to $\pm 5\%$ and the mains frequency by up to $\pm 2\%$ from the rated values, in keeping with range A according to IEC 34-1.

Temperature monitoring

For motors with PTC thermistor are to be ensured that with a locked rotor and a ratio of $I_M/I_N = 3,5$, the release time $t_A = 24,3$ s will be maintained at a tolerance of $\pm 20\%$. This applies for a cold motor (20 °C) and a rated voltage of 400 V at 50 Hz.

To avoid inadmissibly high temperatures on the motor the following conditions are to be considered:
For duty type S1 it must be ensured that the complete motor is immersed into the cooling medium.
For duty type S2 11 minutes as well as for duty type S3 20%, with a cycle time of 10 minutes the pump case must be complete immersed into the cooling medium.

The adherence to the duty type S2 and/or S3 is to be ensured by the electrical control.
During disregard one of these conditions for the respective duty type, the motor must be switched off immediately.

Report PTB Ex 02-32109

Zertifizierungsstelle Explosionsschutz
By order

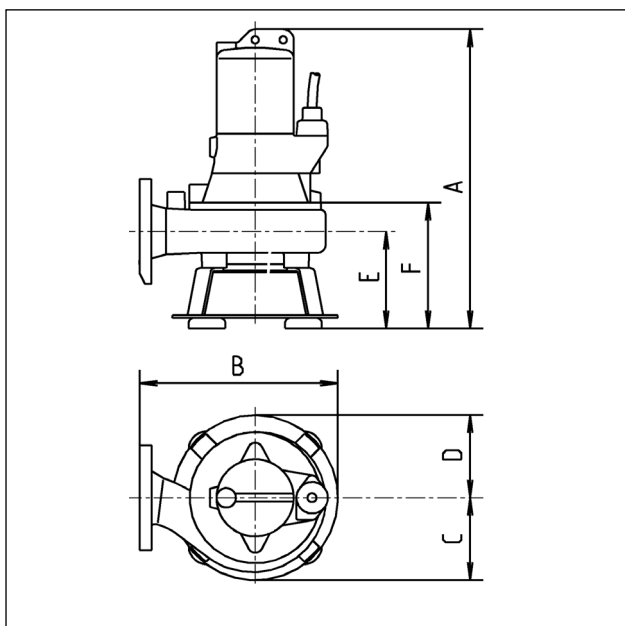


Dr.-Ing. U. Engel
Regierungsdirektor

Braunschweig, May 30, 2002

page 1/1

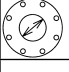
Technische Daten | Technical data | Caractéristiques techniques | Technische gegevens |
 Dados técnicos | Dati tecnici | Dane techniczne | Technické údaje | Technické údaje |
 Műszaki adatok | Date tehnice

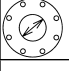


	A	B	C	D	E	F
10/2 A1	475	325	110	105	135	175
15/2 A1	475	325	110	105	135	175
25/2 A2	475	345	135	135	135	185
35/2 A2	510	345	135	135	135	185
25/2 B1	530	340	135	135	185	240
35/2 B2	570	380	145	135	185	240
10/4 B1	530	340	135	135	185	240
15/4 B3	535	380	160	160	185	240
25/4 B4	535	440	190	160	185	240
35/4 B4	570	440	190	160	185	240
25/4 C1	600	450	195	195	235	305
35/4 C1	635	450	195	195	235	305

	10/2 A1	15/2 A1	25/2 A2	35/2 A2	25/2 B1	35/2 B2
[kg]	41	42	48	52	45	55
PN 6 / 10	DN 65	DN 65	DN 65	DN 65	DN 80	DN 80
[mm]	40	40	40	40	70	70
S2	40 min.	32 min.	26 min.	27 min.	26 min.	27 min.
S3*	60 %	50 %	40 %	40 %	40 %	40 %
EX	D 90-2/75	D 90-2/75	D 90-2/75	D 90-2/110	D 90-2/75	D 90-2/110
Motor	08 ATEX 1113 X01	08 ATEX 1113 X01	08 ATEX 1113 X01	08 ATEX 1113 X01	08 ATEX 1113 X01	08 ATEX 1113 X01
II 2 G	Ex db IIB T4 Gb	Ex db IIB T4 Gb	Ex db IIB T4 Gb	Ex db IIB T4 Gb	Ex db IIB T4 Gb	Ex db IIB T4 Gb
P1 / P2 [kW]	1,3 / 1,1	1,8 / 1,5	2,6 / 2,1	3,7 / 3,2	2,6 / 2,2	3,7 / 3,2
U [V]	3/PE x 400	3/PE x 400	3/PE x 400	3/PE x 400	3/PE x 400	3/PE x 400
f [Hz]	50	50	50	50	50	50
I [A]	2,7	3,2	4,4	6,5	4,4	6,5
cos phi	0,72	0,81	0,86	0,83	0,86	0,83
n [min ⁻¹]	2900	2860	2800	2890	2800	2890

- * Beispiel: 40%: 4 min Betrieb + 6 min Pause (Spieldauer 10 min)
- * Example for 40%: 4 min. operation and 6 min. rest (Cycle duration 10 min.)
- * Exemple: 40% = 4 min de service et 6 min de pause (Durée du jeu 10 min)
- * Eksempel: 40 %: 4 min drift + 6 min pause (spilletid 10 min)
- * Exemplo para 40%: 4 min. operação e 6 min. pausa (duração de ciclo 10 min.)
- * Esempio: 40%: 4 min. di funzionamento + 6 min. di pausa (durata del ciclo 10 min.)
- * Przykładowo 40%: 4 min pracy i 6 min przerwy (Czas cyklu 10 min)
- * Příklad 40%: 4 min. provoz a 6 min. přestávka (trvání pracovního cyklu 10 min.)
- * Priklad 40%: 4 min prevádzka a 6 min prestávka (doba trvania cyklu 10 min)
- * 4 perc üzem és 6 perc szünet (ciklusidő 10 perc)
- * Exemplu 40%: 4 min funcționare și 6 min pauză (timp aproximativ 10 min)

	10/4 B1	15/4 B3	25/4 B4	35/4 B4	25/4 C1	35/4 C1
[kg]	45	50	59	62	63	67
 PN 6 / 10 [mm]	DN 80 70	DN 80 70	DN 80 70	DN 80 70	DN 100 100	DN 100 100
S2	45 min.	35 min.	15 min.	16 min.	20 min.	16 min.
S3*	50 %	40 %	25 %	25 %	30 %	25 %
EX Motor II 2 G	D 90-4/ 75 08 ATEX 1113 X01 Ex db IIB T4 Gb	D 90-4/75 08 ATEX 1113 X01 Ex db IIB T4 Gb	D 90-4/75 08 ATEX 1113 X01 Ex db IIB T4 Gb	D 90-4/110 08 ATEX 1113 X01 Ex db IIB T4 Gb	D 90-4/75 08 ATEX 1113 X01 Ex db IIB T4 Gb	D 90-4/110 08 ATEX 1113 X01 Ex db IIB T4 Gb
P1 / P2 [kW]	1,0 / 0,8	1,8 / 1,5	2,7 / 2,1	3,5 / 2,65	2,4 / 1,9	3,5 / 2,65
U [V]	3/PE x 400	3/PE x 400	3/PE x 400	3/PE x 400	3/PE x 400	3/PE x 400
f [Hz]	50	50	50	50	50	50
I [A]	2,3	3,3	4,6	6,9	4,2	6,9
cos phi	0,60	0,78	0,85	0,74	0,83	0,74
n [min ⁻¹]	1440	1385	1375	1425	1395	1420

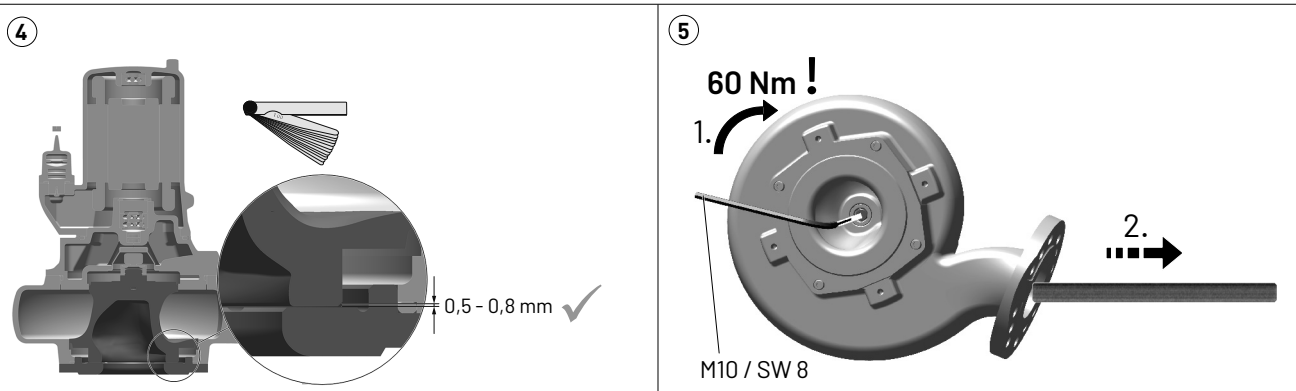
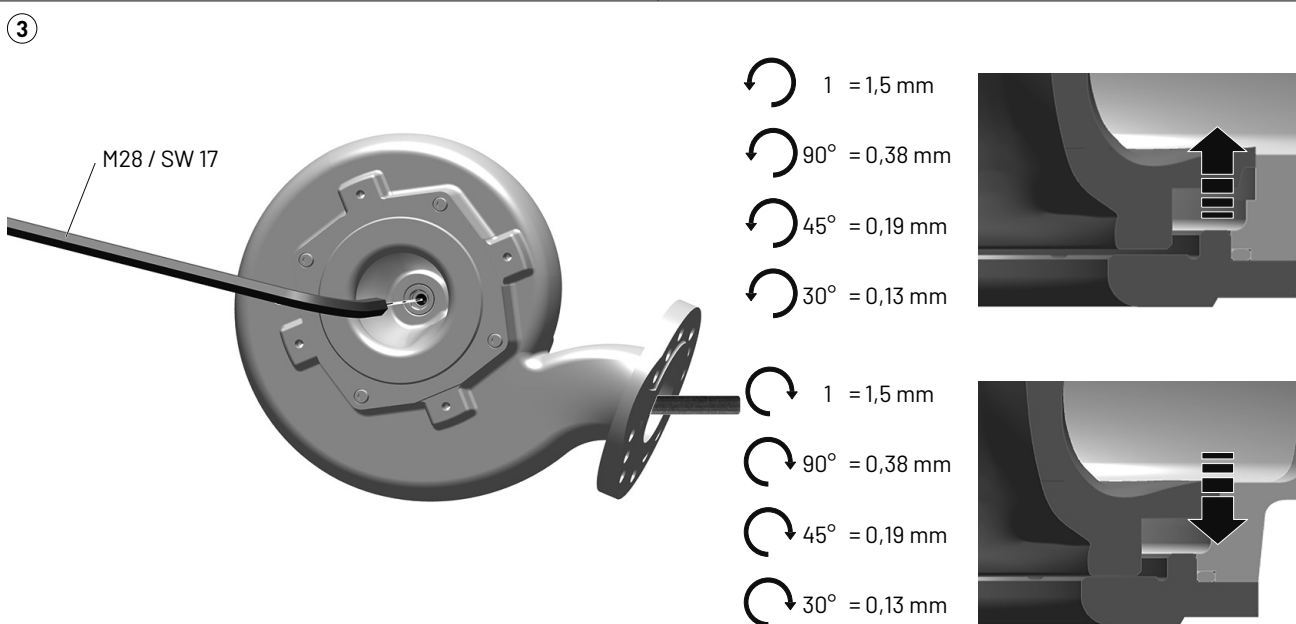
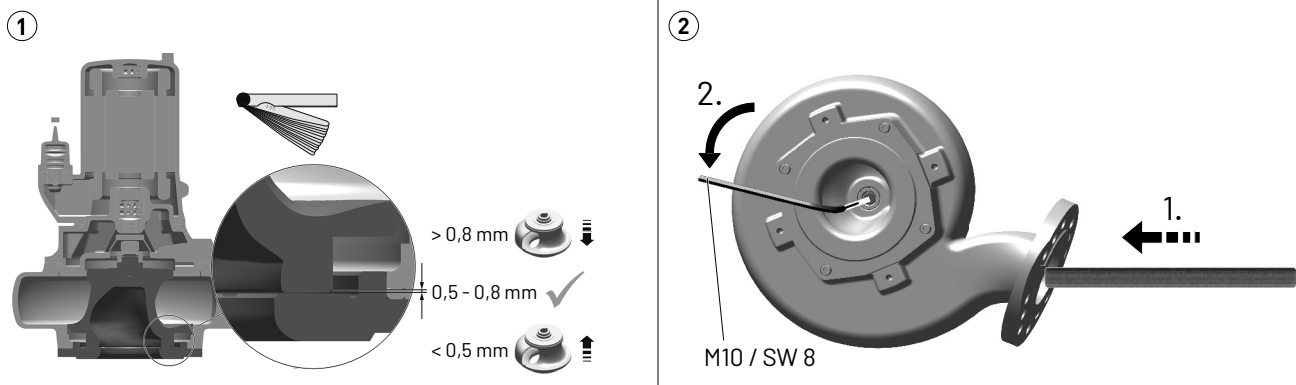
	15/26 A1	25/26 A2	10/46 B1	15/46 B3	25/46 B4
[kg]	41	48	45	50	62
 PN 6 / 10 [mm]	DN 65 40	DN 65 40	DN 80 70	DN 80 70	DN 80 70
S2	25 min	22 min	40 min	15 min	15 min
S3*	40 %	35 %	45 %	25 %	25 %
Motor	D 90-2/75 D	D 90-2/110 C	D 90-4/75 D	D 90-4/75 D	D 90-4/110 C
P1 / P2 [kW]	2,7 / 2,1	4,1 / 3,6	1,4 / 1,05	2,7 / 2,0	4,0 / 3,4
U [V]	3/PE x 460	3/PE x 460	3/PE x 460	3/PE x 460	3/PE x 460
f [Hz]	60	60	60	60	60
I [A]	4,1	6,1	2,7	4,0	6,6
cos phi	0,83	0,87	0,65	0,85	0,76
n [min ⁻¹]	3400	3400	1700	1700	1700

**Leistungen • Performance • Puissances • Capaciteit • Potência • Prestazioni •
Wydajności i moce • Výkony • Výkony • Teljesítmény • Capacități**

H[m]	1	2	3	4	5	6	7	8	9	10	12	14	16	18	20	22
10/2 A1	38	35	32	29	26	22	19	16	12	9	3					
15/2 A1	50	49	46	43	40	37	35	32	28	25	18	11	5			
25/2 A2	62	60	58	56	54	51	48	45	42	39	33	27	20	13		
35/2 A2	70	68	67	66	64	63	61	58	56	53	48	43	37	30	24	13
25/2 B1	91	86	80	74	68	61	55	49	42	36	20	8				
35/2 B2	126	121	117	111	103	96	89	81	72	65	49	31	16			
10/4 B1	59	52	40	28	14	3										
15/4 B3	98	90	80	70	58	46	35	20	12	6						
25/4 B4	120	114	106	97	87	77	65	53	43	31	9					
35/4 B4	132	125	119	112	104	95	85	74	64	53	30					
25/4 C1	154	139	122	103	87	71	51	32	16							
35/4 C1	170	160	146	133	119	101	89	71	54	36	3					
UC 25/4 C1				104	87	71	51	32	16							
UC 35/2 B2					102	95	88	80	72	65	17					
UC 35/4 C1						103	89	72	54	36	3					
15/26 A1	59	57	55	53	51	48	46	43	41	39	34	28	23	17	12	9
25/26 A2	76	75	74	72	70	68	66	64	62	60	55	50	43	39	34	29
10/46 B1	72	67	60	51	41	30	18	9								
15/46 B3	118	112	105	97	88	78	68	59	49	40	21	8				
25/46 B4	144	138	132	125	119	112	102	93	84	75	54	34	13			

Q[m³/h]

Kanalrad-Spalt einstellen | Adjust the impeller gap | Réglage de la fente de la roue de pompe | Instellen van de centrifugaalwaaierspleet | Ajustar a folga do impulsor | Impostazione del gioco della girante a canali | Regulacja luzu wirnika kanałowego | Seřízení mezery kanálového kola | Nastavenie štrbiny rozvádzacieho kolesa | Az csatornakerék részének beállítása | Reglarea fantei rotorului cu ajutaj



Kanalrad / Laufrad auswechseln | Replacing the impeller | Remplacement de la roue de pompe
 | Vervanging van de waaier | Substituir o impulsor | Sostituzione della girante | Wymiana wirnika
 | Výměna oběžného kola | Výměna obežného kolesa | Az futókerekek cseréje | Schimbarea
 rotorului



Vorsicht!

Kanalräder / Laufräder können scharfe Kanten haben.
 Schutzhandschuhe tragen.

Caution!

Channel wheels / impellers may have sharp edges.
 Wear protective gloves.

Attention !

Roues à canaux / roues de roulement peuvent avoir des arêtes
 vives.
 Porter des gants de protection.

Voorzichtig!

Kanaalwielen / waaiers kunnen scherpe randen hebben.
 Draag beschermende handschoenen.

Cuidado!

As rodas / impulsores dos canais podem ter arestas vivas.
 Usar luvas de proteção.

Attenzione!

Le ruote dei canali / giranti possono avere bordi taglienti.
 Indossare guanti protettivi.

Ostrożnie!

Koła kanałowe / wirniki mogą mieć ostre krawędzie.
 Stosować rękawice ochronne.

Pozor!

Kanálová kola / oběžná kola mohou mít ostré hrany.
 Používejte ochranné rukavice.

Pozor!

Kanálové kolesá / obežné kolesá môžu mať ostré hrany.
 Používajte ochranné rukavice.

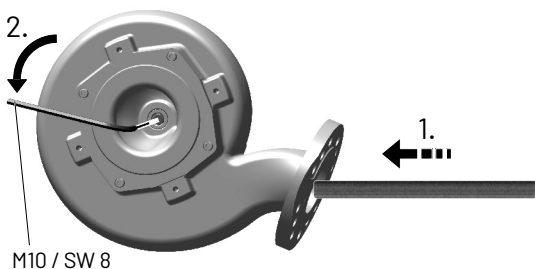
Vigyázat!

A csatornakerekek / járókerek éles éllel rendelkezhetnek.
 Viseljen védőkesztyűt.

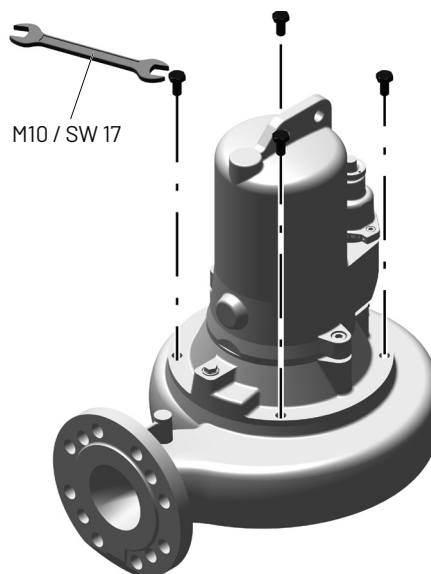
Atenție!

Roțile de canal / rotoarele pot avea margini ascuțite.
 Purtați mănuși de protecție.

①

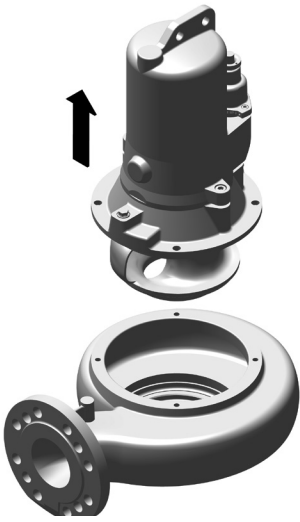


②

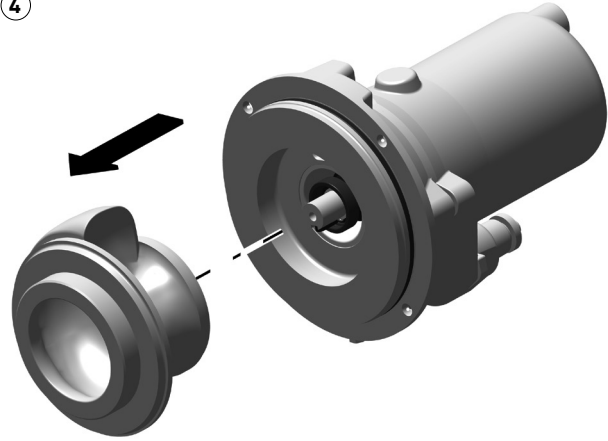




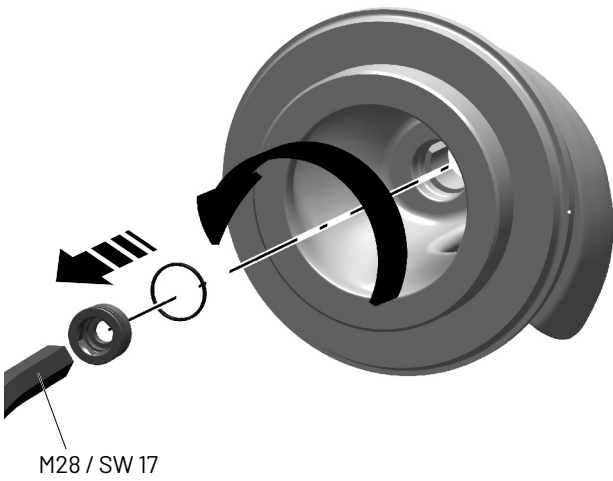
3



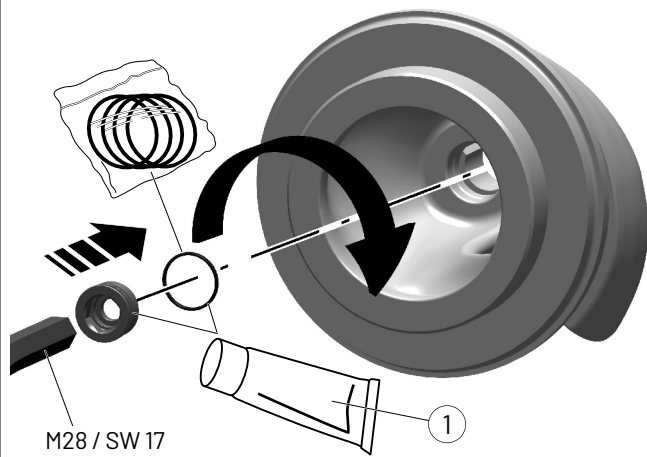
4



5



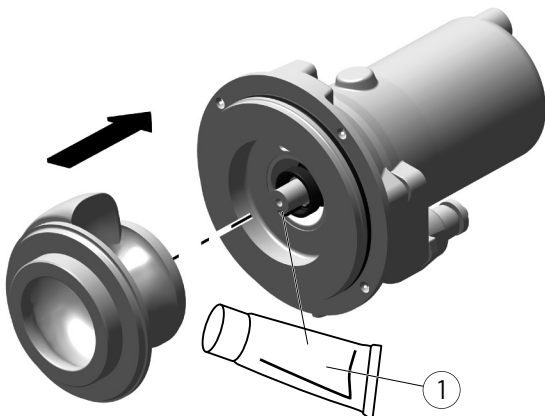
6



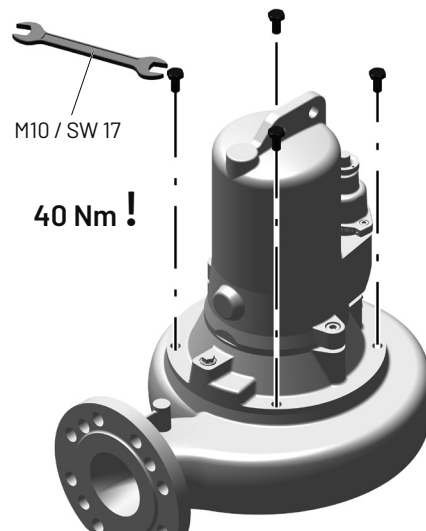
1

Montagepaste, Assembly paste, Pâte de montage, Montagepasta, Pasta de montagem, Pasta di montaggio, Pasta montażowa, Montážní pasta, Montážna pasta, Szerelőpaszta, Pastă de asamblare

7



8



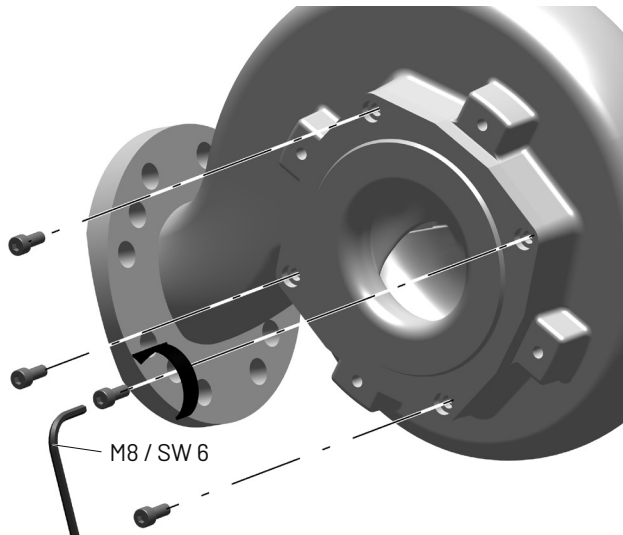
Kanalrad-Spalt einstellen | Adjust the impeller gap | Réglage de la fente de la roue de pompe | Instellen van de centrifugaalwaaierspleet | Ajustar a folga do impulsor | Impostazione del gioco della girante a canali | Regulacja luzu wirnika kanałowego | Seřízení mezery kanálového kola | Nastavenie štrbiny rozvádacieho kolesa | Az csatornakerék részének beállítás | Reglarea fantei rotorului cu ajutaj



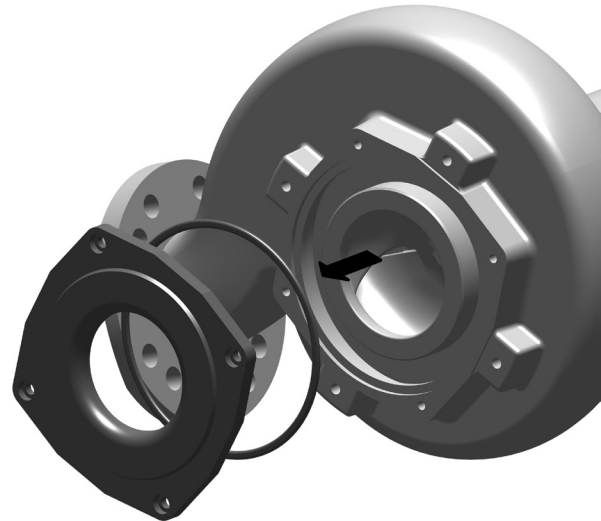


Schleißplatte auswechseln | Replace the wear plate | Changement de la bague d'usure |
Vervanging van de slijtring | Substituir a placa de desgaste | Sostituzione dell'anello di usura |
Wymiana pierścienia ślizgowego | Výměna opotřebitelného kruhu | Výměna prsténca obloženia
| A zárógyűrű cseréje | Schimbarea inelului de uzură

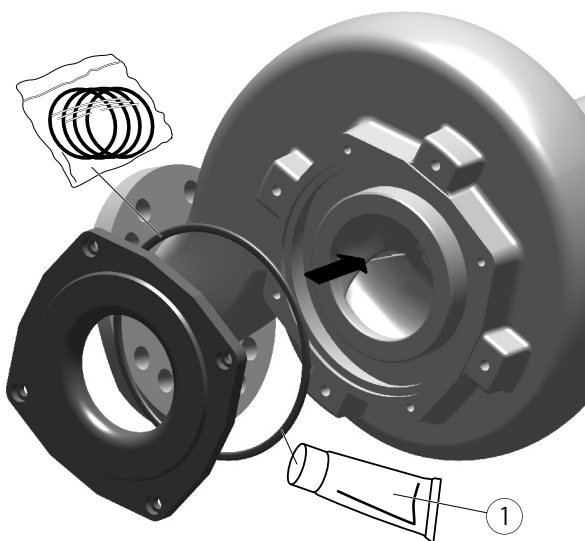
①



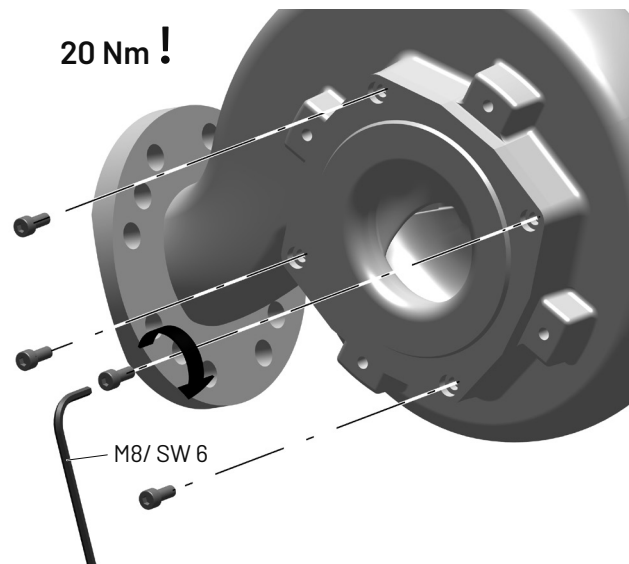
②



③



④



Kanalrad-Spalt einstellen | Adjust the impeller gap | Réglage de la fente de la roue de pompe | Instellen van de centrifugaalwaai-
erspleet | Ajustar a folga do impulsor | Impostazione del gioco della girante a canali | Regulacja luzu wirnika kanałowego | Seřízení
mezery kanálového kola | Nastavenie štrbiny rozvážacieho kolesa | Az csatornakerék részének beállítása | Reglarea fantei rotorului
cu ajutăj







Jung Pumpen GmbH
Industriestr. 4-6
33803 Steinhagen
Deutschland
Tel. +49 5204 170
kd@jung-pumpen.de

Pentair Water Italy Srl
Via Masaccio, 13
56010 Lugnano - Pisa
Italia
Tel. +39 050 716 111
info@jung-pumpen.it

Pentair Water Polska Sp. z o.o.
ul. Plonów 21
41-200 Sosnowiec
Polska
Tel. +48 32 295 1200
infopl.jungpumpen@pentair.com

All indicated Pentair trademarks and logos are property of Pentair. Third party registered and unregistered trademarks and logos are the property of their respective owners.
© 2023 Pentair Jung Pumpen

