

Profipress G-Montageeinheit mit SC-Contur

- für Zweistutzengaszähler
- Eingang: Kugelhahn Messing mit Profipress G-Anschluss, Ausgang: Profipress G-Anschluss
- abschließbar, plombierbar

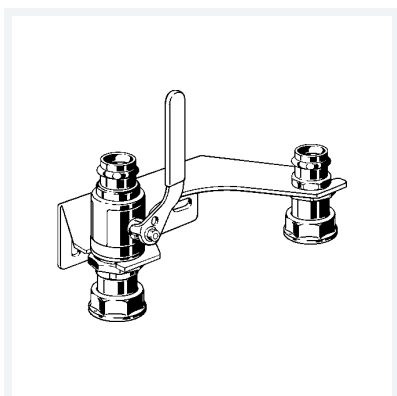
Ausstattung

Zählerverschraubung beidseitig montiert, Wandhalterung, Dichtelemente HNBR, Mehrkant

mit DIN-DVGW-G-Prüfzeichen

Modell 2648S

Artikel 618 278



Eigenschaften

Umgebungstemp.	Umgebungstemperatur	max. 70 °C
Höher thermisch belastbar	HTB	650 °C/30 min C1
Betriebsdruck	BD	max. 0,5 MPa (MOP 5)
Rohraußendurchmesser	d	28
Gasvolumenstrom	VGas	2,5
Gasströmungswächter Typ K Betriebsdruck 15–100 mbar	GTK	✓
Gewicht	2410 g	
Volumen	12432 cm ³	