

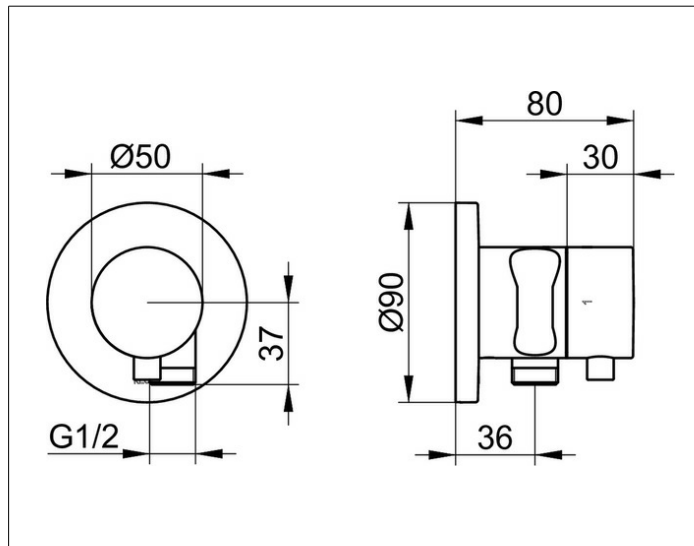
**IXMO**

**59557071201 2-Wege Ab- und Umstellventil mit Schlauchanschluss und Brausehalter UP DN 15**

**PRODUKT**



**ZEICHNUNG**



**PRODUKTBESCHREIBUNG**

für Schläuche mit konischer Mutter  
 Fertigset bestehend aus:  
 Griff, Gehäuse, Rosette (rund) und Ab- und Umstellventil,  
 eigensicher gegen Rückfließen, nach DIN EN 1717,  
 passend für UP Funktionseinheit Art.-Nr. 59556 000170  
 geräuschgeprüft

**OBERFLÄCHE**

Edelstahl-finish

**ABMESSUNG**

IXMO Comfort, rund

**AUSSCHREIBUNGSTEXT**

KEUCO IXMO 2-Wege Ab- und Umstellventil  
 mit Schlauchanschluss und Brausehalter UP DN15, 59557071201  
 2-Wege Ab- und Umstellventil in Edelstahl-finish,  
 mit IXMO Griff Comfort und Schlauchanschluss  
 und integriertem Brausehalter,  
 frei positionierbar,  
 integrierter Einbautiefenausgleich von 80-110 mm,  
 mit Justier-Möglichkeit bei Feinmontage  
 für Bedienteil und Rosette,  
 mit runder Rosette, Schlauchanschluss G 1/2 Zoll,  
 für Schläuche mit konischer Mutter,  
 z.B. KEUCO Brauseschlauch 54995...,  
 Rosettendurchmesser 90 mm, Stärke 10 mm,  
 Gesamtausladung 80 mm,  
 Der Schlauchanschluss ist nach DIN EN 1717 eigensicher gegen  
 Rückfließen.  
 Alle unterhalb der Wassereinlauflinie geplanten Einläufe  
 sind zu prüfen und ggf. entsprechend DIN 1988  
 gegen das Rückfließen zu sichern.  
 Fertigset bestehend aus:  
 Griff, Gehäuse, Rosette (rund) und Ab- und Umstellventil,  
 passend für UP Funktionseinheit Art.-Nr. 59556000170