



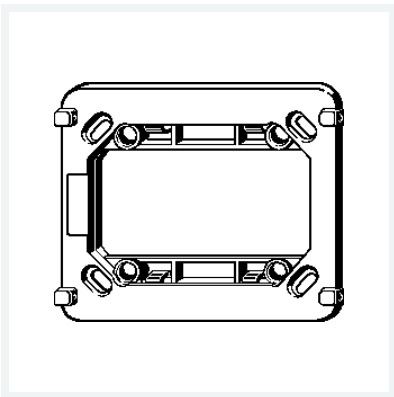
Grundrahmen

Visign for Public

- für Infrarotelektronik 230 V/6 V, Abdeckplatte Visign for Public aus Metall
- Abb. 7

Modell 8350.128

Artikel 731 816



Eigenschaften

Gewicht	55 g
Volumen	3108 cm ³
Werkstoff	Kunststoff