

Thermostatregler T9000

Thera-2

ANWENDUNG

Die Kombination von Thermostatregler und Thermostatventilkörper regelt die Raumtemperatur, indem der Durchfluss von Heizwasser in den Heizflächen geregelt wird.

Thermostatventile werden in den Vorlauf oder seltener in den Rücklauf von Heizkörpern in Warmwasser-Heizungsanlagen eingebaut.

Die Thermostatregler Thera-2 sind mit einem flüssigkeitsgefülltem Fühlerlement ausgestattet und entsprechen in Verbindung mit bestimmten Thermostatventilkörpern dem Europäischen Standard EN215.

Thermostatregler Thera-2 mit M30 x 1,5-Anschluss eignen sich für alle Thermostatventilkörper und Ventileinsätze mit M30 x 1,5- Anschluss und 11,5 mm Schließmaß.

Thermostatregler mit Danfoss-Anschluss (DA) eignen sich für alle Thermostatventilkörper und Ventileinsätze mit Danfoss RA-Klemmanschluss.

BESONDERE MERKMALE

- Energie-Effizienzklasse "I", zertifiziert nach TELL
- Entspricht in der Ausführung mit M30 x 1,5- Anschluss Euronorm DIN EN 215
- Erhältlich mit Flüssigkeitselement
- Einfach zu handhabende Bereichsbegrenzer




TECHNISCHE DATEN

Thermostatgewinde	
Standard:	M30 x 1,5
DA Ausführung:	RA-Klemmanschluss
Einstellbereich	
mit Nullstellung:	0 - ❄ - 1 - 5
ohne Nullstellung:	❄ - 1 - 5
Temperaturbereich	
mit Nullstellung:	1...26 °C
ohne Nullstellung:	6...28 °C
Schließmaß:	11,5 mm

Hinweis: Bei Thermostaten mit Nullstellung ist die Nullstellung ebenfalls thermostatisch geregelt d.h. das Thermostatventil öffnet, wenn die Temperatur abfällt.

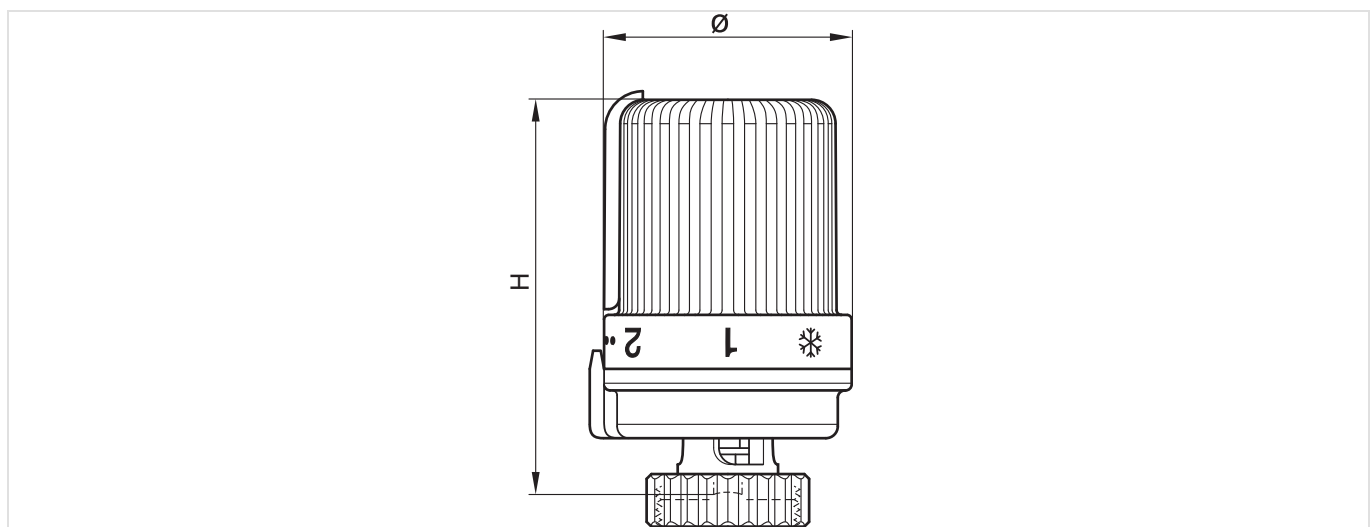
AUFBAU

Übersicht	Komponenten	Werkstoffe
	1 Überwurfmutter mit Anschlussgewinde M30 x 1,5 mm mit Schließmaß 11,5 mm oder Danfoss-Klemmenanschluss, Baureihe RA	Kunststoff
	2 Handrad mit Sockel	Weißer Kunststoff (RAL 9016)
	Nicht dargestellte Komponenten:	
	Fühlerelement mit Halterung	Gefüllt mit Flüssigkeit oder Wachs
	Spindelbaugruppe	Kunststoff
	Anschlusssockel	Kunststoff
	Stützkorb	Kunststoff
Überwurfmutter	Messing, vernickelt	

FUNKTION

Thermostatregler werden auf Thermostatventilkörper aufgeschraubt. Die den Fühler des Thermostatreglers umströmende Luft sorgt dafür, dass sich der Fühler ausdehnt, wenn die Temperatur steigt. Der sich ausdehnende Sensor schließt das Thermostatventil entsprechend. Ändert sich die Raumtemperatur öffnet oder schließt das Thermostatventil proportional. Das Thermostatventil lässt nur die Menge an Heizwasser fließen, die notwendig ist, um die am Thermostatregler eingestellte Raumtemperatur einzuhalten.

ABMESSUNGEN



Typ	H geschlossen	H offen	Ø
Thera-2	82,5	88,5	52
Thera- 2 DA	90,0	96,0	52

Hinweis: Alle Bemaßungen in mm, sofern nicht anders angegeben.

TECHNISCHE EIGENSCHAFTEN

Alle in den Bestellinformationen genannten Artikel mit M30x1,5-Anschluss sind in Verbindung mit verschiedenen Thermostatventilkörpern gemäß europäischer Norm EN215 zertifiziert.

	Thera-2	Anforderung EN215
Einstellbereich, min.	6 °C	5 - 12 °C
Einstellbereich, max.	28 °C	≤ 32 °C
Hysterese	0,4 K	≤ 1,0 K
Differenzdruckeinfluss	0,22 K	≤ 1,0 K
Heizmitteltemperatureinfluss	0,35 K	≤ 1,5 K
Schließzeit	21 min	≤ 40 min.
Regelgenauigkeit	0,2 K	≤ 1,2 K

Hinweis: Einfluss des Differenzdrucks hängt vom verwendeten Thermostatventilkörper ab.

Einstellbereich**Thermostate dieses Typs mit Nullstellung ('0')**

Sollwert	0	☸	1	2	3	4	5
°C	1	6	10	15	20	23	26

Thermostate dieses Typs ohne Nullstellung ('0')

Ziffer		☸	1	2	3	4	5
°C		6	12	16	20	24	28

Hinweis: Temperaturangaben in °C sind bei idealer Anströmung angegeben, diese können je nach Einbaulage und Luftanströmung vom angegebenen Wert abweichen.

Temperaturangaben unterliegen Toleranzen. Bei Thermostaten mit Nullstellung ist der Frostschutz der Heizung nicht gewährleistet, wenn der Thermostat auf Stellung "0" steht. Bei Thermostaten mit Nullstellung ist Stellung "0" thermostatisch geregelt d.h. das Thermostatventil öffnet, wenn die Temperatur abfällt.

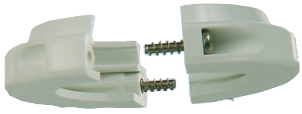


Hinweis:

- Zur Vermeidung von Steinbildung und Korrosion sollte die Zusammensetzung des Heizmediums der VDI-Richtlinie VDI 2035 "Korrosionsschutz in Wasserheizungsanlagen" entsprechen
- Heizmittelzusätze müssen für EPDM-Dichtungen geeignet sein
- Im Medium enthaltene Mineralöle bzw. mineralölhaltige Stoffe jeder Art führen zum Aufquellen und zum wahrscheinlichen Ausfall von EPDM-Dichtungen
- Beanstandungen, die auf Nichteinhaltung dieser Empfehlungen zurück zu führen sind, müssen bei einem Werkseinsatz in Rechnung gestellt werden
- Sollten Sie besondere Wünsche oder Anforderungen an unsere Armatur haben, sprechen Sie uns bitte an

BESTELLINFORMATION

Typ	EN215	Nullstellung ('0')	Anschluss	Farbe	Art.-Nr.
Thera-2	•		M30 x 1,5	weiß	T9001
miteingebautes Flüssigkeitselement	•	•	M30 x 1,5	weiß	T9001WO
			DA Ausführung	weiß	T9001DA
		•	DA Ausführung	weiß	T9001DAWO

Zubehör

	Beschreibung	Größe	Artikelnummer
	TA6900A Diebstahlsicherungsring		
	weiß (RAL 9016)		TA6900A001
	VA8210A Spezialschlüssel für die Montage von Thermostatreglern		
			VA8210A001
	TA1010HZ HZ - Adapter		
	HZ-Adapter von M28 x 1,5 mit 9,5 mm Schließmaß auf M30 x 1,5 mit 11,5 mm Schließmaß		TA1010HZ01

**Ademco 1 GmbH**

Hardhofweg 40
74821 Mosbach
DEUTSCHLAND
Tel.: +49 1801 466 388
Fax: +49 800 0466 388
info.de@resideo.com
homecomfort.resideo.com/de

Ademco Austria GmbH

Office Park 1 / Top B02
1030 Wien - Schwechat
ÖSTERREICH
Tel.: +43 1 227 87 330
Fax: +43 1 227 87 333
info.at@resideo.com
homecomfort.resideo.com/at

Pittway 3 Sàrl

Zone d'Activités, La Pièce 4
1180 Rolle
SCHWEIZ
Tel.: +41 44 945 01 01
Fax: +41 44 945 01 06
info.ch@resideo.com
homecomfort.resideo.com/ch