



## Megapress-Flanschübergang mit SC-Contur

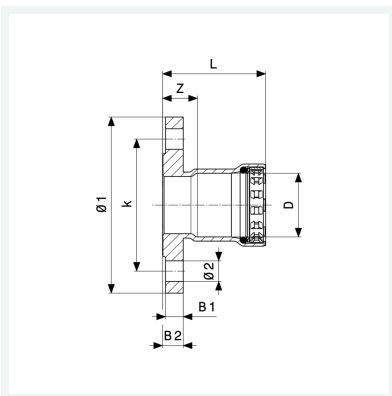
- für Stahlrohre nach DIN EN 10220/10255
- Flanschübergang, Pressanschluss

### Ausstattung

Flansch PN 6 fest, Dichtelement EPDM, Schneidring, Trennring

### Modell 4259.1

**Artikel 721 985**



## Eigenschaften

Durchmesser Nominal	DN	40
Rohraußendurchmesser nach DIN EN 10255	D	1½
Z-Maß	Z	27 mm
Länge	L	75 mm
Breite 1	B1	12 mm
Breite 2	B2	14 mm
Durchmesser 1	Ø1	130 mm
Lochkreisdurchmesser	k	100 mm
Durchmesser 2	Ø2	14 mm
Anzahl Bohrungen	n	4



**Megapress-Flanschübergang  
mit SC-Contur  
Modell 4259.1  
Artikel 721 985**

## Eigenschaften

Gewicht	1550 g
Volumen	6216 cm <sup>3</sup>
Werkstoff	Stahl unlegiert, Zink-Nickel-Beschichtung