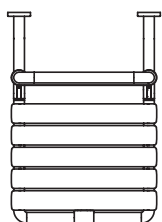
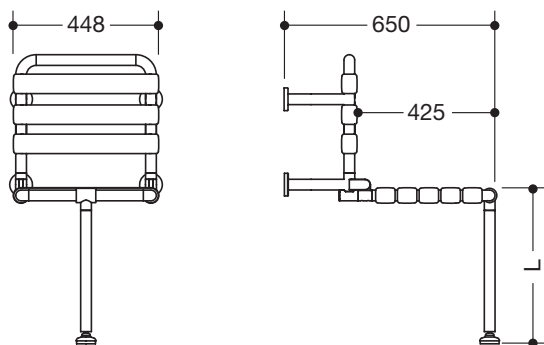


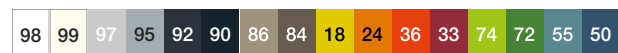
Klappsitz 801.51.216S

- Konstruktion aus Stangen und Sitzelementen
- dient zum sicheren Sitzen im Duschbereich
- maximale Belastbarkeit 150 kg
- mit platzsparend hochklappbarer Sitzfläche
- mit Bodenstütze auf Maß gefertigt zur Aufnahme vertikaler Krafteinwirkung
- Bodenstütze mit breitem Bodenpuffer zum Schutz weicher Bodenbeläge
- Montage an der Wand mit wandspezifischem HEWI Befestigungsmaterial
- Dichtringen zur Abdichtung der Befestigungspunkte nach DIN 18534 sind im Lieferumfang enthalten
- verdeckte Befestigung
- 450 mm breit, 665 mm tief
- Sitzelemente 55 mm breit
- Bodenstütze auf Maß gefertigt für Sitzhöhen von 200 bis 672 mm
- aus hochglänzendem Polyamid in allen HEWI Farben
- mit korrosionsgeschütztem Stahlkern
- Wandplatten aus Polyamid mit integriertem Stahlkern
- erfüllt die Anforderungen nach BS-Standard BS 8300:2009+A1:2010/Doc M

Abmessungen in mm



Farben



Polyamid

Alternative Farben



Polyamid, matt