

Centra DRG

Dreiwege-Mischer mit geradem Durchgang PN6

Anwendung

Die Centra Dreiwege-Mischer DRG werden in Verbindung mit den Stellantrieben VMM und VRM-N zur Regelung der Wassertemperatur in Heizungs-, Lüftungs- und Klimaanlage eingesetzt.

Sie sind für eine präzise Regelung der Vorlauftemperatur ausgelegt und ihre robuste Bauweise garantiert eine lange Lebensdauer und Zuverlässigkeit im Einsatz.

Der Kesselvorlauf kann wahlweise von links oder rechts erfolgen, Werkseinstellung von links. Umstellung durch einfaches Drehen der Mischerwelle möglich.

Besondere Merkmale

- Gehäuse aus Gusseisen mit Flanschanschlüssen (DR-GFLA) oder mit Innengewindeanschlüssen (DR-GMLA)
- Verchromter Drehschieber für lange Lebensdauer
- Optimale Eigenschaften für die Vorlauftemperaturregelung
- Zuverlässige Montage der Stellantriebe
- Gut sichtbare Stellungsanzeige
- Große Bandbreite an Durchflussmengen und dafür geeigneten Stellantrieben
- Die DRG Mischer werden im Durchgang eingebaut und sind vom Bypass her Links/Rechts vertauschbar
- 5 Jahre Garantie



DR-GFLA

DR-GMLA

Technische Daten

Medium	
Medium:	Wasser mit max. 50 % Glykol nach VDI 2035
Mediumtemperatur:	2 - 130 °C
Druckwerte	
Nenndruck:	PN 6
Spezifikationen	
Leckrate:	< 1 % vom k_{vs} -Wert bei Δp max
Anschlüsse:	Innengewinde (DR-GMLA) oder Flanschverbindung (DR-GFLA) gemäß DIN EN 1092-2
Drehwinkel:	90 °
Packung:	doppelte O-Ring-Dichtung
Regelcharakteristik:	gleichprozentig

Aufbau

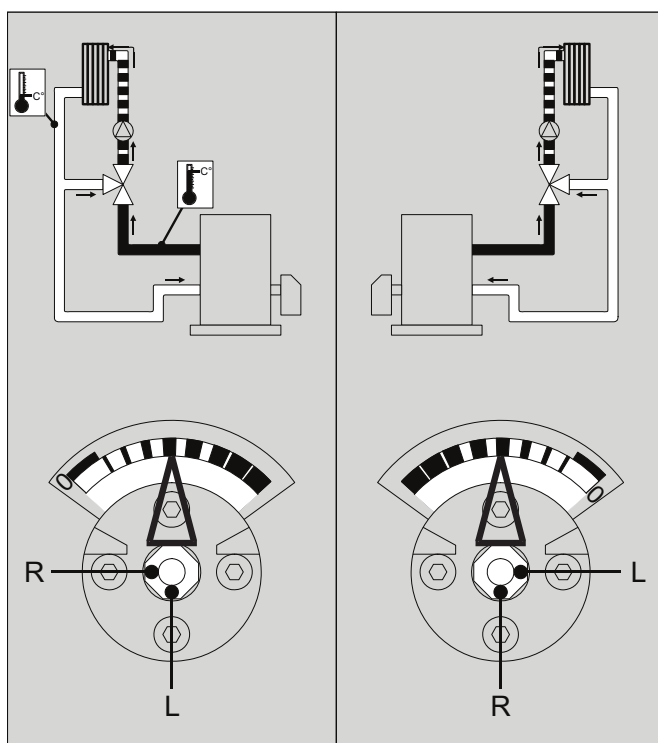
Übersicht	Komponenten	Werkstoffe
	1 Gehäuse	Gusseisen
	Nicht dargestellte Komponenten:	
	Innenteile	verchromtes Gusseisen

Funktion

Der Mischer regelt die Mischwassertemperatur über einen Drehschieber. Der Drehschieber passt den Wasserdurchfluss von zwei Eingängen mit Hilfe von zwei Regelkurven an. Die gewünschte Durchflusswassertemperatur wird erreicht, indem dem heißen Wasser aus dem Kessel ein Anteil des Rücklaufwassers beigemischt wird. Der DRG Mischer besitzt spezielle Regelungseigenschaften für eine optimale Regelgüte.

Einbauhinweise

Montage und Grundeinstellung

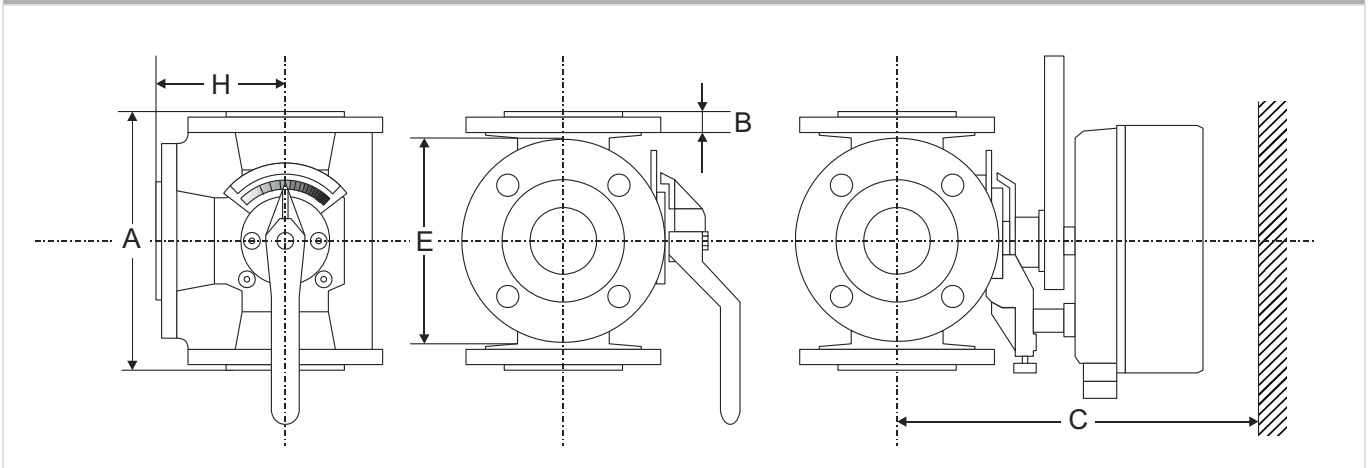


Nach der erfolgten Montage des Mixers muss der Vierkant der Welle in die richtige Grundposition gebracht werden, wie in den beiden Beispielen dargestellt. Je nach Einbausituation ist einer der beiden Buchstaben (R = rechts beigemischt; L = links beigemischt) für die Grundeinstellung entscheidend. Die dargestellte Position ist dabei die Mittelstellung des Mixers. In dieser Position wird der Antrieb in Mittelstellung montiert. Die Skala ist auf beiden Seiten bedruckt und muss je nach Einbausituation ggf. gedreht werden.

Abmessungen

DR-GFLA

Übersicht

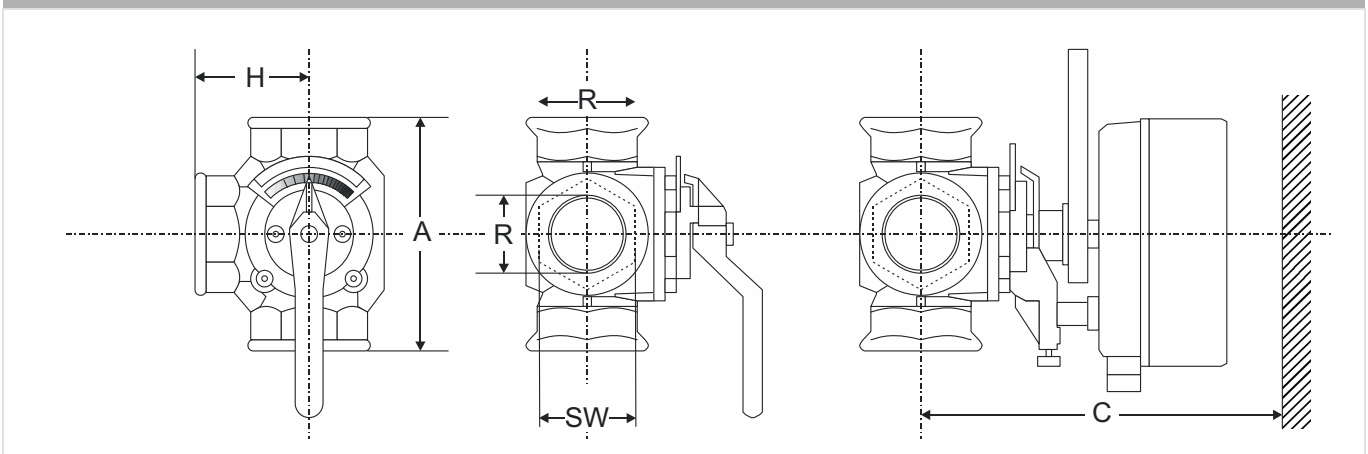


Nennweite	A	B	C	E	H	Gewicht	Artikelnummer
DN 20	140	15	230	90	70	3,5 kg	DR20GFLA
DN 25	150	15	230	100	75	4 kg	DR25GFLA
DN 32	160	17	240	120	80	6,6 kg	DR32GFLA
DN 40	170	16	240	130	85	7,1 kg	DR40GFLA
DN 50	190	16	250	140	95	9,8 kg	DR50GFLA
DN 65	210	16	270	160	105	12,3 kg	DR65GFLA
DN 80	250	18	270	190	125	21,4 kg	DR80GFLA
DN 100	270	18	290	210	135	26,5 kg	DR100GFLA
DN 125	310	20	320	240	155	42 kg	DR125GFLA
DN 150	330	20	325	264	165	49 kg	DR150GFLA
DN 200	390	22	365	320	195	78 kg	DR200GFLA

Hinweis: Alle Bemaßungen in mm, sofern nicht anders angegeben.

DR-GMLA

Übersicht



Nennweite	A	C	Schlüsselweite SW	H	R	Gewicht	Artikelnummer
DN 15	110	230	41	55	1/2"	2,2 kg	DR15-2GMLA
DN 15	110	230	41	55	1/2"	2,2 kg	DR15GMLA
DN 20	110	230	46	55	3/4"	2,3 kg	DR20GMLA
DN 25	115	230	50	58	1"	2,4 kg	DR25GMLA
DN 32	140	240	60	70	1 1/4"	4,1 kg	DR32GMLA
DN 40	150	240	65	75	1 1/2"	4,3 kg	DR40GMLA

Hinweis: Alle Bemaßungen in mm, sofern nicht anders angegeben.

Bestellinformation

Die folgenden Tabellen enthalten sämtliche Informationen, die Sie zum Bestellen eines Artikels Ihrer Wahl benötigen. Geben Sie beim Bestellen immer die Artikelnummer an.



Zusammensetzung der Artikelnummer bei Heizungsmischern

DR	25	G	FLA
Serie	Nennweite DN	Bauart	Anschluss
DR...G = Dreiwege-Mischer mit geradem Durchgang	15 20 25 32 40 50 65 80 100 125 150 200	G = gerader Durchgang	MLA = Muffenausführung (Innengewinde) FLA = Flanschausführung

Produktvarianten

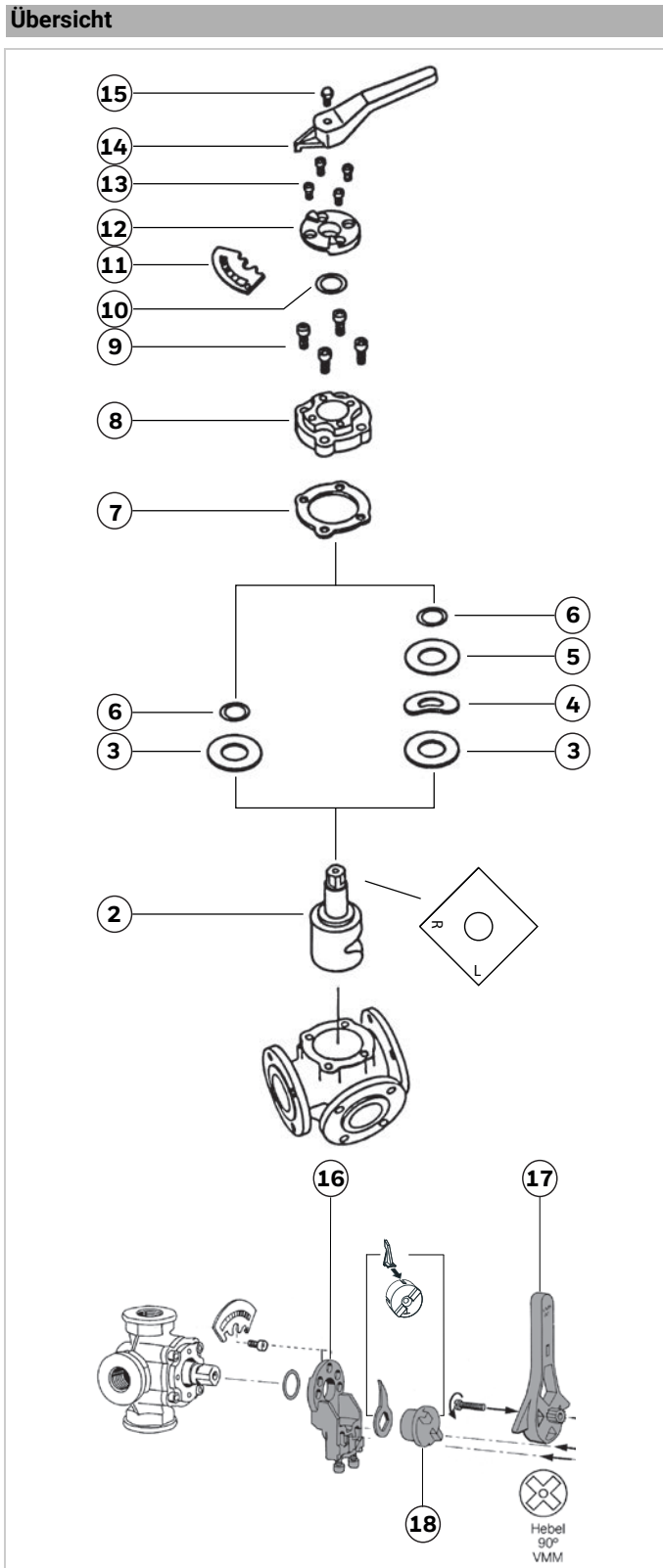
Nennweite	k _{vs} -Wert	Δp max (kPa)	Nenndrehmoment (Nm)	Artikelnummer	
				Innengewinde	Flansch
DN 15	2,5	100	20	DR15-2GMLA	-
DN 15	4	100	20	DR15GMLA	-
DN 20	6,3	100	20	DR20GMLA	DR20GFLA
DN 25	10	100	20	DR25GMLA	DR25GFLA
DN 32	16	100	20	DR32GMLA	DR32GFLA
DN 40	25	100	20	DR40GMLA	DR40GFLA
DN 50	40	100	20	-	DR50GFLA
DN 65	63	100	20	-	DR65GFLA
DN 80	100	100	30	-	DR80GFLA
DN 100	160	100	30	-	DR100GFLA
DN 125	250	70	30	-	DR125GFLA
DN 150	630	50	30	-	DR150GFLA
DN 200	1.600	50	40	-	DR200GFLA

Zubehör

	Beschreibung	Drehmoment (Nm)	Spannung	Artikelnummer
	VMM Stellantrieb 90°, 3-Punkt	20	230 V AC	VMM20
		30	230 V AC	VMM30
		40	230 V AC	VMM40
	VRM-N Stellantrieb 90°, 0/2 - 10 V, 3-/2-Punkt	20	24 V AC/DC	VRM20N
		30		VRM30N
		40		VRM40N

Ersatzteile

Dreiwege-Mischer DRG, Baureihe ab 1988



Pos.	Beschreibung	Größe	Artikelnummer
3, 4, 5, 6, 7, 10	Dichtungssatz* komplett		
		DN 15 - DN 40	019001030
		DN 50 - DN 65	019001040
		DN 80 - DN 100	019001050
		DN 125 - DN 200	019001060
12, 13	O-Ring Deckel mit Schrauben		
			030000114
10	O-Ring		
			071099535
3, 4, 5, 6, 7, 8, 9, 10, 11, 12, 13	Mischerdeckelsatz* komplett mit Schrauben und Dichtungen		
		DN 15 - DN 25	030000105
		DN 32 - DN 40	030000106
		DN 50 - DN 65	030000107
		DN 80 - DN 100	030000108
		DN 125 - DN 200	030000392
2	Drehschieber		
		DN 15 (k _{vs} 2,5)	030000404
		DN 15 (k _{vs} 4,0)	030000099
		DN 20	030000099
		DN 25	030000121
		DN 32 - DN 40	030000100
		DN 50	030000101
		DN 65	030000102
		DN 80	030000103
		DN 100	030000104
		DN 125	030000387
		DN 150	030000389
		DN 200	030000496
14, 15	Mischerhebel mit Schraube		
		DN 15 - DN 65	030000115
		DN 80 - DN 200	030000098
11	Skala		
		DN 15 - DN 65	030000117
		DN 80 - DN 125	030000123
16	Anbaukonsole		
			030000302
17	Stellhebel für DR-, ZR-, DRU-, DRR-Mischer		
			030000518
18	Kupplung für DR-, DRG-, ZR-Mischer		
			030000526

* Anzahl der Komponenten je nach Größe



Ademco 1 GmbH
 Hardhofweg 40
 74821 Mosbach
 DEUTSCHLAND
 Tel.: +49 6261 81-0
 info.de@resideo.com
 resideo.com/de

Ademco 1 B.V.
Zweigniederlassung Österreich
 Office Park 1 / Top B02
 1300 Wien - Schwechat
 ÖSTERREICH
 Tel.: +43 720 856 153
 info.at@resideo.com
 resideo.com/at

Pittway Sàrl
 Zone d'Activités, La Pièce 6
 1180 Rolle
 SCHWEIZ
 Tel.: +41 44 945 01 01
 info.ch@resideo.com
 resideo.com/ch