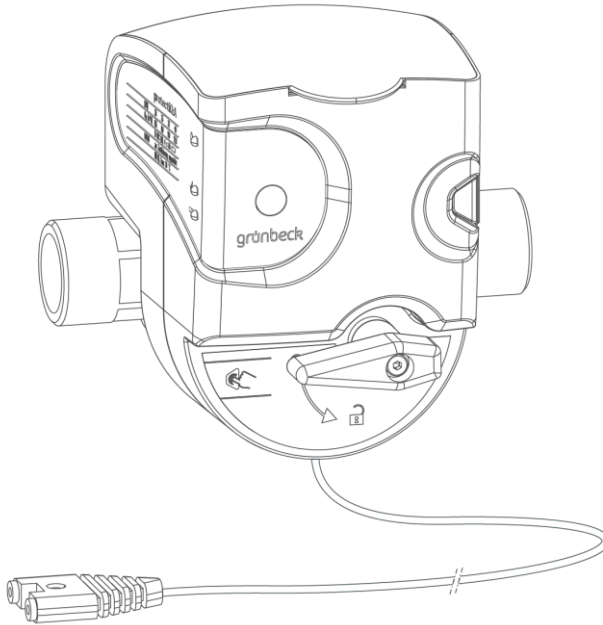




Your language

qr.gruenbeck.de/023

Wir verstehen Wasser.



Sicherheitseinrichtung | protectliQ:A


Betriebsanleitung

The logo for grünbeck, featuring the word 'grünbeck' in a lowercase, sans-serif font. The letter 'ü' is stylized with a green dot above it.




**Zentraler Kontakt
Deutschland**

Vertrieb

 +49 9074 41-0

Service

 +49 9074 41-333

service@gruenbeck.de

Erreichbarkeit

Montag bis Donnerstag

7:00 - 18:00 Uhr

Freitag

7:00 - 16:00 Uhr

Technische Änderungen vorbehalten.

© by Grünbeck Wasseraufbereitung GmbH

Originalbetriebsanleitung

Stand: Mai 2022

Bestell-Nr.: TD3-FA000_de_075

Inhaltsverzeichnis

<hr/> <p>1 Einführung..... 5</p> <p>1.1 Gültigkeit der Anleitung..... 5</p> <p>1.2 Produktidentifizierung 5</p> <p>1.3 Verwendete Symbole..... 7</p> <p>1.4 Darstellung von Warnhinweisen 7</p> <p>1.5 Anforderungen an Personal..... 8</p> <hr/> <p>2 Sicherheit..... 10</p> <p>2.1 Sicherheitsmaßnahmen 10</p> <p>2.2 Produktspezifische Sicherheitshinweise 12</p> <p>2.3 Verhalten im Notfall 12</p> <hr/> <p>3 Produktbeschreibung..... 13</p> <p>3.1 Bestimmungsgemäße Verwendung..... 13</p> <p>3.2 Produktkomponenten..... 14</p> <p>3.3 Funktionsbeschreibung..... 15</p> <p>3.4 Zubehör 15</p> <hr/> <p>4 Transport und Lagerung 16</p> <p>4.1 Transport 16</p> <p>4.2 Lagerung..... 16</p> <hr/> <p>5 Installation 17</p> <p>5.1 Anforderungen an den Installationsort..... 20</p> <p>5.2 Lieferumfang prüfen..... 21</p> <p>5.3 Sanitärinstallation 22</p>	<hr/> <p>6 Inbetriebnahme 26</p> <p>6.1 Batterien einsetzen 26</p> <p>6.2 Produkt prüfen 27</p> <p>6.3 Produkt an Betreiber übergeben ... 31</p> <hr/> <p>7 Betrieb/Bedienung..... 32</p> <p>7.1 Bedienelemente und Anzeigen..... 32</p> <p>7.2 Automatikbetrieb..... 33</p> <p>7.3 Handbetrieb 33</p> <hr/> <p>8 Instandhaltung 34</p> <p>8.1 Reinigung 34</p> <p>8.2 Intervalle 35</p> <p>8.3 Inspektion 35</p> <p>8.4 Wartung 37</p> <p>8.5 Verbrauchsmaterial 39</p> <p>8.6 Ersatzteile 39</p> <p>8.7 Verschleißteile 39</p> <hr/> <p>9 Störung 40</p> <p>9.1 Meldungen 40</p> <hr/> <p>10 Außerbetriebnahme..... 42</p> <p>10.1 Temporärer Stillstand 42</p> <p>10.2 Wiederinbetriebnahme 42</p> <hr/> <p>11 Demontage und Entsorgung..... 43</p> <p>11.1 Demontage 43</p> <p>11.2 Entsorgung 44</p>
---	---

12	Technische Daten.....	46
13	Betriebshandbuch.....	48
13.1	Inbetriebnahmeprotokoll	48

1 Einführung

Diese Anleitung richtet sich an Betreiber, Bediener und Fachkräfte und ermöglicht den sicheren und effizienten Umgang mit dem Produkt. Die Anleitung ist Bestandteil des Produkts.

- Lesen Sie diese Anleitung und die enthaltenen Anleitungen der Komponenten aufmerksam durch, bevor Sie Ihr Produkt betreiben.
- Halten Sie alle Sicherheitshinweise und Handlungsanweisungen ein.
- Bewahren Sie diese Anleitung sowie alle mitgeltenden Unterlagen auf, damit sie bei Bedarf zur Verfügung stehen.

Abbildungen in dieser Anleitung dienen dem grundsätzlichen Verständnis und können von der tatsächlichen Ausführung abweichen.

1.1 Gültigkeit der Anleitung

Diese Anleitung ist für folgendes Produkt gültig:

- Sicherheitseinrichtung protectliQ:A20, A25, A32, A40

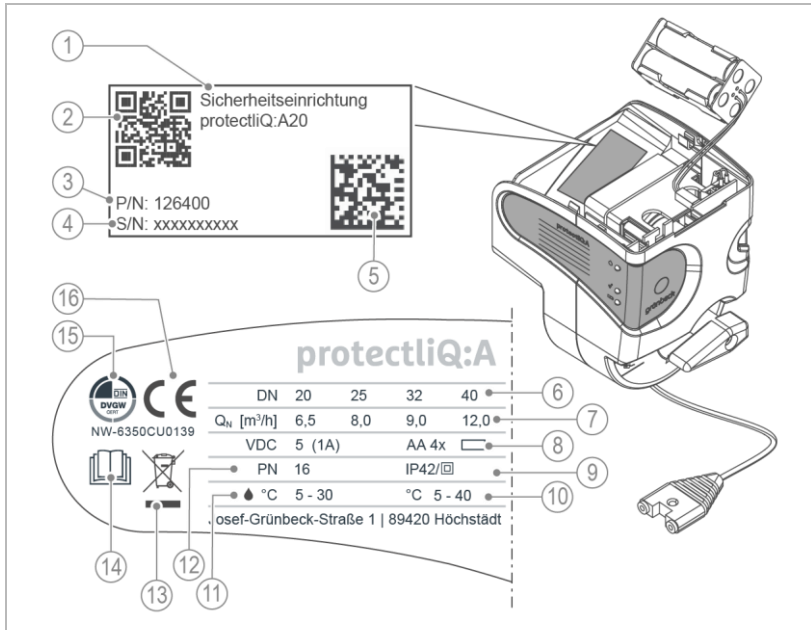
1.2 Produktidentifizierung

Anhand der Produktbezeichnung und der Bestell-Nr. auf dem Typenschild können Sie Ihr Produkt identifizieren.

- ▶ Prüfen Sie, ob die in Kapitel 1.1 angegebenen Produkte mit Ihrem Produkt übereinstimmen.

Das Typenschild finden Sie auf dem Gehäuse.









Den Seriennummer-Aufkleber finden Sie im Gehäuse unter dem Batteriefach.



Bezeichnung
1 Produktbezeichnung
2 QR-Code
3 Bestell-Nr.
4 Serien-Nr.
5 Data-Matrix-Code
6 Anschlussnennweite
7 Nenndurchfluss
8 Spannungsversorgung
9 Schutzart/Schutzklasse
10 Umgebungstemperatur
11 Wassertemperatur

Bezeichnung
12 Nenndruck
13 Entsorgungshinweis
14 Betriebsanleitung beachten
15 DVGW-Prüfzeichen
16 CE-Kennzeichnung

1.3 Verwendete Symbole

Symbol	Bedeutung
	Gefahr und Risiko
	wichtige Information oder Voraussetzung
	nützliche Information oder Tipp
	schriftliche Dokumentation erforderlich
	Verweis auf weiterführende Dokumente
	Arbeiten, die nur von Fachkräften durchgeführt werden dürfen
	Arbeiten, die nur von Elektro-Fachkräften durchgeführt werden dürfen
	Arbeiten, die nur vom Kundendienst durchgeführt werden dürfen

1.4 Darstellung von Warnhinweisen

Diese Anleitung enthält Hinweise, die Sie zu Ihrer persönlichen Sicherheit beachten müssen. Die Hinweise sind mit einem Warnzeichen gekennzeichnet und folgendermaßen aufgebaut:






SIGNALWORT

Art und Quelle der Gefährdung

- Mögliche Folgen
- ▶ Maßnahmen zur Vermeidung

Folgende Signalwörter sind je nach Gefährdungsgrad definiert und können im vorliegenden Dokument verwendet sein:

Warnzeichen und Signalwort	Folgen bei Missachtung der Hinweise	
 GEFAHR		Tod oder schwere Verletzungen
 WARNUNG	Personenschäden	möglicherweise Tod oder schwere Verletzungen
 VORSICHT		möglicherweise mittlere oder leichte Verletzungen
HINWEIS	Sachschäden	möglicherweise Beschädigung von Komponenten, des Produkts und/oder seiner Funktionen oder einer Sache in seiner Umgebung

1.5 Anforderungen an Personal

Während der einzelnen Lebensphasen des Produkts führen unterschiedliche Personen Arbeiten am Produkt aus. Die Arbeiten erfordern unterschiedliche Qualifikationen.

1.5.1 Qualifikation des Personals

Personal	Voraussetzungen
Bediener	<ul style="list-style-type: none"> Keine besonderen Fachkenntnisse Kenntnisse über die übertragenen Aufgaben Kenntnisse über mögliche Gefahren bei unsachgemäßem Verhalten Kenntnisse über die erforderlichen Schutzeinrichtungen und Schutzmaßnahmen Kenntnisse über Restrisiken
Betreiber	<ul style="list-style-type: none"> Produktspezifische Fachkenntnisse Kenntnisse über gesetzliche Vorschriften zum Arbeits- und Unfallschutz
Fachkraft <ul style="list-style-type: none"> Elektrotechnik Sanitärtechnik (SHK) Transport 	<ul style="list-style-type: none"> Fachliche Ausbildung Kenntnisse über einschlägige Normen und Bestimmungen Kenntnisse über die Erkennung und Vermeidung möglicher Gefahren Kenntnisse über gesetzliche Vorschriften zum Unfallschutz

Personal	Voraussetzungen
Kundendienst (Werks-/Vertrags- kundendienst)	<ul style="list-style-type: none"> • Erweiterte produktspezifische Fachkenntnisse • Geschult durch Grünbeck

1.5.2 Berechtigungen des Personals

Die folgende Tabelle beschreibt, welche Tätigkeiten von wem durchgeführt werden dürfen.

	Bediener	Betreiber	Fachkraft	Kunden- dienst
Transport und Lagerung		X	X	X
Installation und Montage			X	X
Inbetriebnahme		X	X	X
Betrieb und Bedienung	X	X	X	X
Reinigung	X	X	X	X
Inspektion	X	X	X	X
Wartung jährlich		X	X	X
Störungsbeseitigung				X
Instandsetzung			X	X
Außer- und Wiederinbetrieb- nahme		X	X	X
Demontage und Entsorgung			X	X

2 Sicherheit

2.1 Sicherheitsmaßnahmen

- Betreiben Sie Ihr Produkt nur, wenn alle Komponenten ordnungsgemäß installiert wurden.
- Beachten Sie die örtlich gültigen Vorschriften zum Trinkwasserschutz, zur Unfallverhütung und zur Arbeitssicherheit.
- Nehmen Sie keine Änderungen, Umbauten an Ihrem Produkt vor. Verwenden Sie bei Wartung oder Reparatur nur Original-Ersatzteile.
- Lassen Sie Ihr Produkt dauerhaft an der Strom- und Wasserversorgung angeschlossen.
- Halten Sie die Räumlichkeiten vor unbefugtem Zugang verschlossen, um gefährdete oder nicht eingewiesene Personen vor Restrisiken zu schützen.
- Beachten Sie die Wartungsintervalle (siehe Kapitel 8.2). Nichtbeachtung kann eine mikrobiologische Kontamination Ihrer Trinkwasserinstallation zur Folge haben.

2.1.1 Drucktechnische Gefahren

- Komponenten können unter Druck stehen. Es besteht die Gefahr von Verletzungen und Sachschäden durch ausströmendes Wasser und durch unerwartete Bewegung von Komponenten. Prüfen Sie regelmäßig die Druckleitungen und das Produkt auf Dichtheit.
- Stellen Sie vor Beginn von Reparatur- und Wartungsarbeiten sicher, dass alle betroffenen Komponenten drucklos sind.

2.1.2 Elektrische Gefahren

- Betreiben Sie keine Produkte, bei denen die Netzanschlussleitung beschädigt ist. Dies kann zu Verletzungen durch Stromschlag führen.
- Lassen Sie beschädigte Netzanschlussleitungen unverzüglich durch den Hersteller oder von autorisiertem Personal austauschen.
- Bei Berührung mit spannungsführenden Komponenten besteht unmittelbare Lebensgefahr durch Stromschlag. Beschädigung der Isolation oder einzelner Komponenten kann lebensgefährlich sein.
- Lassen Sie elektrische Arbeiten am Produkt nur von einer Elektro-Fachkraft durchführen.
- Schalten Sie bei Beschädigungen von spannungsführenden Komponenten die Spannungsversorgung sofort ab und veranlassen Sie eine Reparatur.
- Schalten Sie die Spannungsversorgung vor Arbeiten an elektrischen Anlagenteilen ab. Leiten Sie die Restspannung ab.
- Überbrücken Sie niemals elektrische Sicherungen. Setzen Sie Sicherungen nicht außer Betrieb. Halten Sie beim Auswechseln von Sicherungen die korrekten Stromstärkeangaben ein.
- Halten Sie Feuchtigkeit von spannungsführenden Teilen fern. Feuchtigkeit kann zum Kurzschluss führen.

2.1.3 Schutzbedürftige Personengruppe

- Kinder dürfen nicht mit dem Produkt spielen.
- Dieses Produkt ist nicht dafür bestimmt, durch Personen (einschließlich Kinder) mit eingeschränkten Fähigkeiten,

mangelnder Erfahrung oder mangelndem Wissen benutzt zu werden. Es sei denn, sie werden beaufsichtigt, wurden in die sichere Verwendung des Produkts eingewiesen und verstehen die resultierenden Gefahren.

- Reinigung und Wartung dürfen nicht von Kindern durchgeführt werden.

2.2 Produktspezifische Sicherheitshinweise

Das Produkt weist keine produktspezifischen Risiken auf.



Bei reinem Batteriebetrieb ist ein regelmäßiger Wechsel der Batterien erforderlich (siehe Kapitel 8.4.1).

2.3 Verhalten im Notfall

2.3.1 Bei Wasseraustritt

1. Prüfen Sie, ob die Sicherheitseinrichtung die Wasserzufuhr abgesperrt hat. Falls nicht, schließen Sie das Ventil des Kugelhahns manuell.
2. Ziehen Sie das Steckernetzteil, falls vorhanden.
3. Lokalisieren Sie die Leckage.
4. Beseitigen Sie die Ursache für den Wasseraustritt.

3 Produktbeschreibung

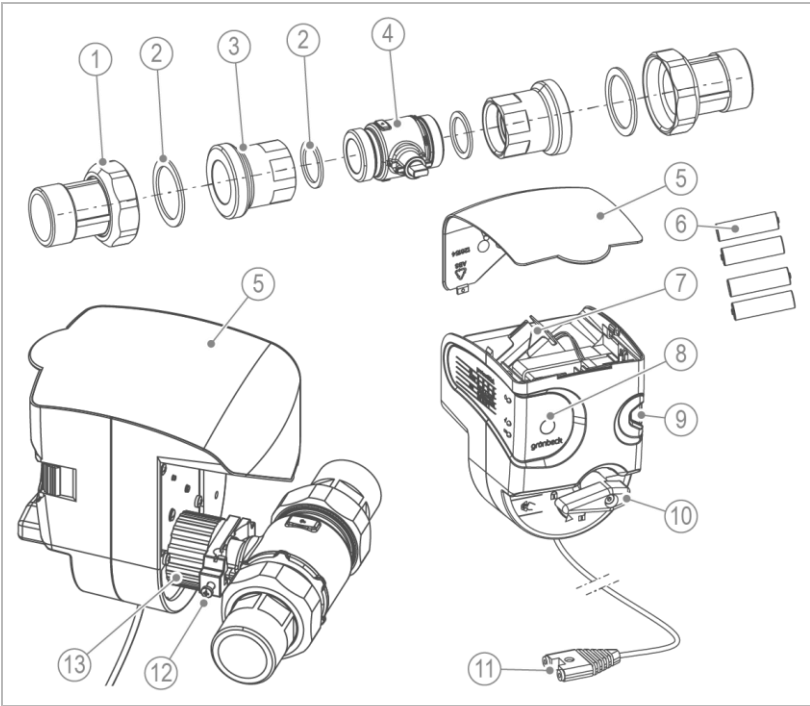
3.1 Bestimmungsgemäße Verwendung

- Die Sicherheitseinrichtung protectliQ schützt Räume und deren Ausstattung vor Wasserschäden.
- Der Einsatz der Sicherheitseinrichtung protectliQ ist bei Installationen in Räumlichkeiten mit hohem Gefahrenpotential wie z. B. durch Stromschlag sowie hohen Sachschäden an Einrichtungen zu empfehlen.
- Die Sicherheitseinrichtung protectliQ ist zur Verwendung im Trinkwasserbereich bestimmt und für Kaltwasser bis zu 30 °C geeignet.

3.1.1 Vorhersehbare Fehlanwendung

- Einsatz bei nichtleitendem Wasser wie z. B. Permeat oder Regenwasser. Das Leckagewasser muss eine Leitfähigkeit von mind. 20 $\mu\text{S}/\text{cm}$ aufweisen.

3.2 Produktkomponenten



Bezeichnung	
1	Überwurfmutter
2	Flachdichtung
3	Reduzierung
4	Kugelhahn
5	Deckel
6	Batterien (4 Stück)
7	Batteriefach

Bezeichnung	
8	Bedientaste
9	Entriegelung für Handhebel
10	Handhebel
11	Wassersensor
12	Fixierschraube
13	Aufnahme

3.3 Funktionsbeschreibung

Der Wassersensor der protectliQ überwacht permanent kritische Stellen in Nassräumen, z. B. Küche, Bad, Waschräume etc.

Sammelt sich Wasser auf dem Boden, spricht der Wassersensor an und die Sicherheitseinrichtung protectliQ stoppt selbständig die Wasserzufuhr.

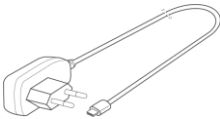
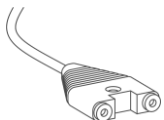
Die Sicherheitseinrichtung protectliQ wird stromunabhängig mittels Batterien betrieben. Die Batterielaufzeit kann unter Einsatz eines optionalen Steckernetzteils deutlich verlängert werden.

Das Steckernetzteil ist zum Betrieb der Sicherheitseinrichtung protectliQ nicht zwingend erforderlich.

Der Kugelhahn der Sicherheitseinrichtung protectliQ kann jederzeit manuell mittels Handhebel bedient werden.

3.4 Zubehör

Ihr Produkt kann mit Zubehör nachgerüstet werden. Der für Ihr Gebiet zuständige Außendienstmitarbeiter und die Grünbeck-Zentrale stehen Ihnen für nähere Informationen zur Verfügung.

Bild	Produkt	Bestell-Nr.
	Steckernetzteil für 230 V Schuko-Steckdose mit Micro-USB und 1,5 m Netzkabel. Dabei wird auf die Spannungsversorgung über das Steckernetzteil zurückgegriffen. Die Lebensdauer der Batterien verlängert sich erheblich.	126 802
	Wassersensor mit 2 m Kabel	126 805
	Wassersensor mit 10 m Kabel	126 815
	Zweiter Wassersensor zur Überwachung eines weiteren Raumbereiches.	

4 Transport und Lagerung

4.1 Transport

- ▶ Transportieren Sie das Produkt nur in der Original-Verpackung.

4.2 Lagerung

- ▶ Lagern Sie das Produkt geschützt vor folgenden Einflüssen:
 - Feuchtigkeit, Nässe
 - Umwelteinflüssen wie Wind, Regen, Schnee, etc.
 - Frost, direkter Sonneneinstrahlung, starker Wärmeeinwirkung
 - Chemikalien, Farbstoffen, Lösungsmitteln und deren Dämpfen

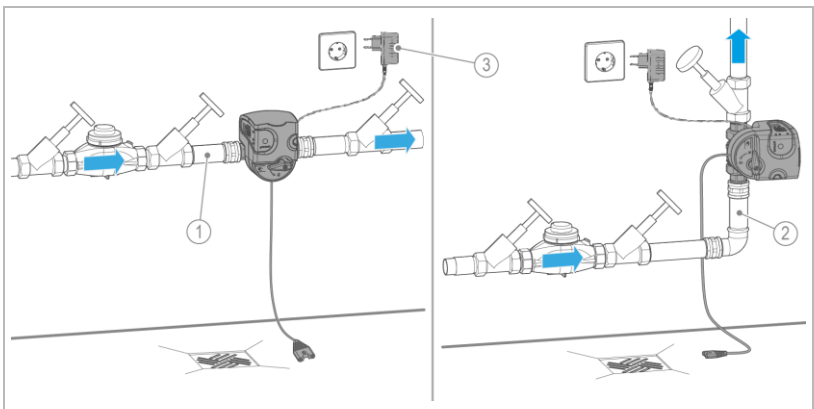
5 Installation



Die Installation des Produkts ist ein wesentlicher Eingriff in die Trinkwasserinstallation und darf nur von einer Fachkraft vorgenommen werden.

Der Einbau des Produkts erfolgt gemäß DIN EN 806-2 und DIN EN 1717 in der Kaltwasserleitung nach dem Wasserzähler und vor Verteilungsleitungen und den zu schützenden Geräten.

Einbaubeispiel nur protectliQ



Bezeichnung

- 1 Horizontaler Einbau
- 2 Vertikaler Einbau

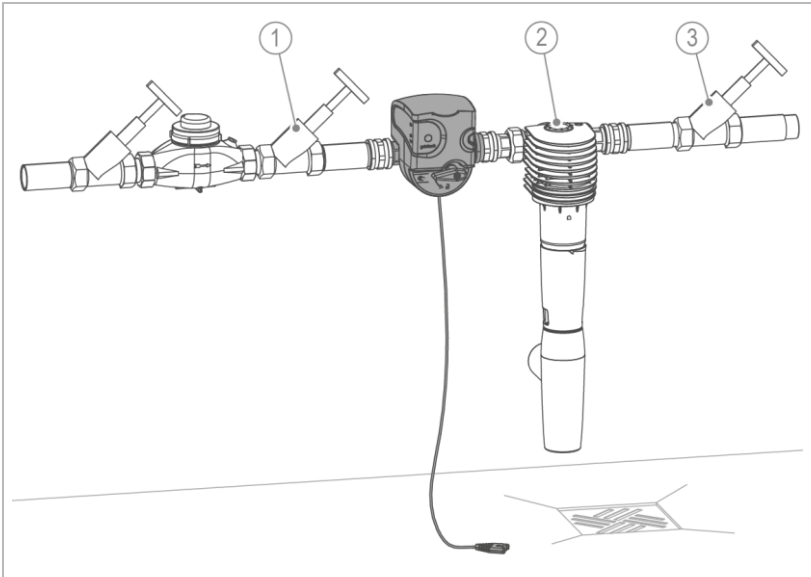
Bezeichnung

- 3 Steckernetzteil (optional)



Die Sicherheitseinrichtung protectliQ kann in horizontale oder vertikale Wasserleitungen fließrichtungsunabhängig installiert werden.

Einbaubeispiel protectliQ mit Batteriebetrieb



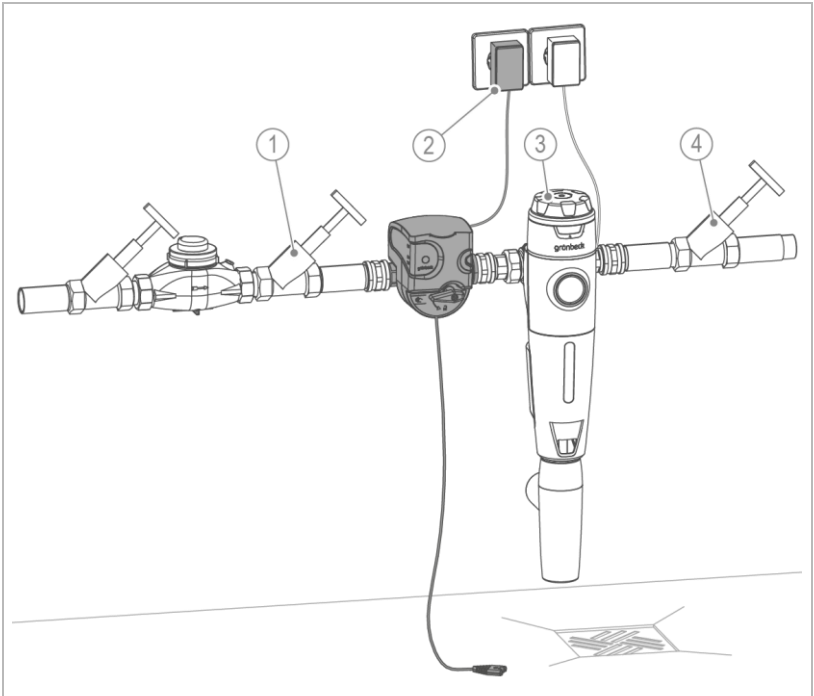
Bezeichnung

- 4 Absperrventil Eingang
- 5 Trinkwasserfilter (z. B. BOXER:RX)

Bezeichnung

- 6 Absperrventil Ausgang

Einbaubeispiel protectliQ mit Steckernetzteil



Bezeichnung

- 1 Absperrventil Eingang
- 2 Steckernetzteil (optional)

Bezeichnung

- 3 Automatikfilter (z. B. pureliQ:AD)
- 4 Absperrventil Ausgang

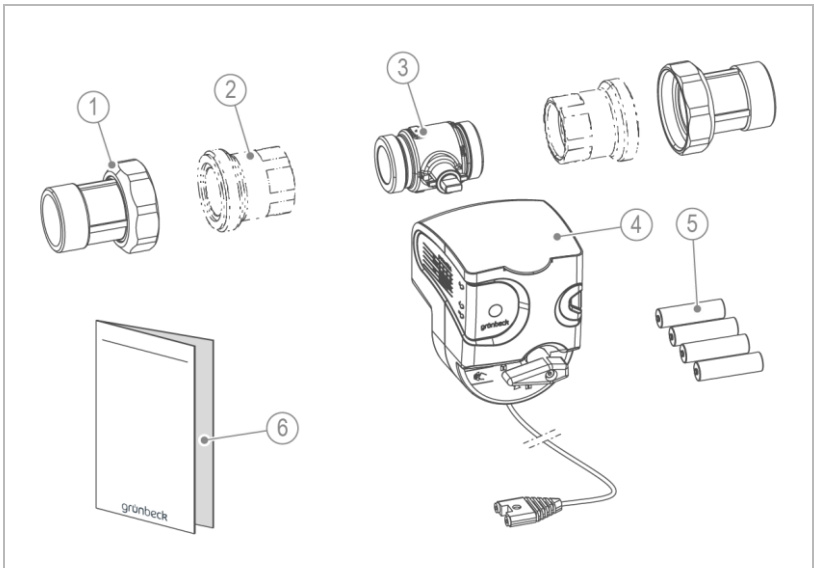
5.1 Anforderungen an den Installationsort

- Der Installationsort muss frostsicher sein und den Schutz des Produkts vor Chemikalien, Farbstoffen, Lösungsmitteln und deren Dämpfen gewährleisten.
- Der Installationsort muss gut zugänglich für Wartungsarbeiten sein.
- Der Installationsort muss ausreichend ausgeleuchtet sowie be- und entlüftet sein.

Bei Betrieb mit Steckernetzteil

- Für den elektrischen Anschluss ist eine Schuko-Steckdose erforderlich. Die Steckdose benötigt dauerhafte Stromzufuhr.

5.2 Lieferumfang prüfen



Bezeichnung

- 1 Wasserzählerverschraubung mit Flachdichtung und Überwurfmutter (2 Stück)
- 2 Reduzierung* (2 Stück)
- 3 Kugelhahn

Bezeichnung

- 4 protectliQ mit Wassersensor
- 5 Batterien (4 Stück)
- 6 Betriebsanleitung

* nur bei protectliQ:A32 und protectliQ:A40

- ▶ Prüfen Sie den Lieferumfang auf Vollständigkeit und Beschädigungen.

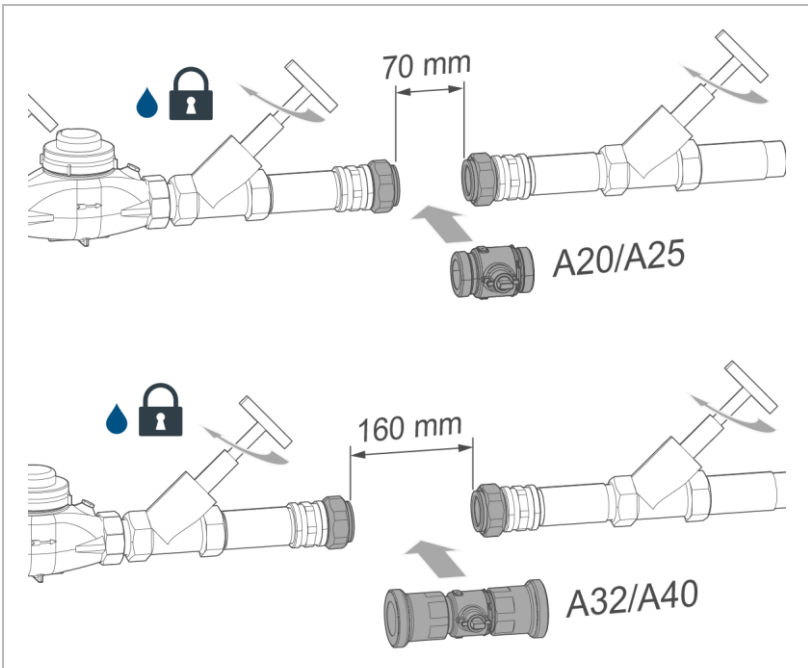
5.3 Sanitärinstallation



Die Sicherheitseinrichtung protectliQ kann in horizontale und vertikale Wasserleitungen installiert werden.

Die Montage des Kugelhahns ist fließrichtungsunabhängig.

5.3.1 Rohrleitung vorbereiten

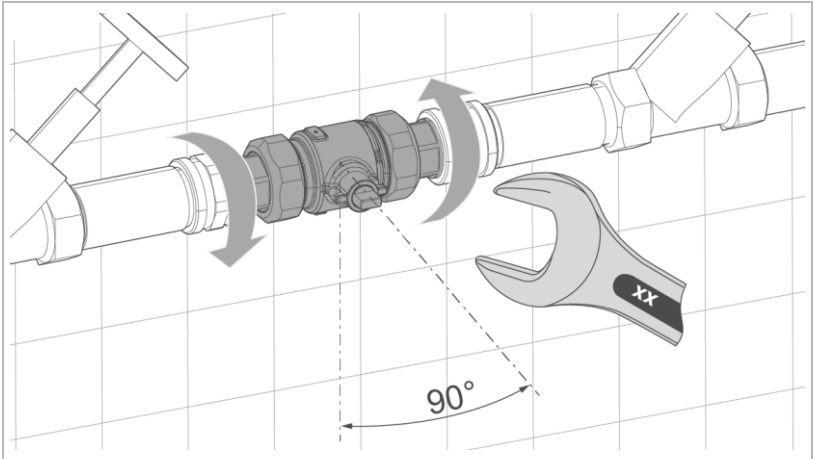


Nur bei protectliQ:A32/A40

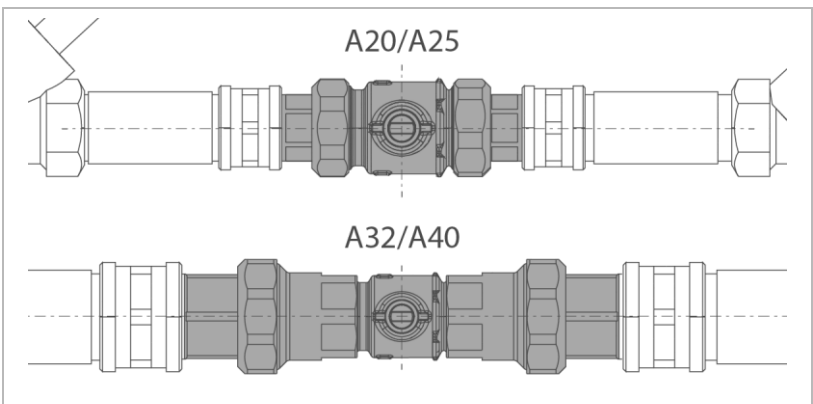
- Schrauben Sie die Reduzierungen mit der Flachdichtung auf den Kugelhahn.

1. Installieren Sie die Wasserzählerverschraubung in die Rohrleitung.

Der Abstand zwischen den beiden Dichtungen muss bei protectliQ:A20/A25 = 70 mm und bei protectliQ:A32/A40 = 160 mm betragen.

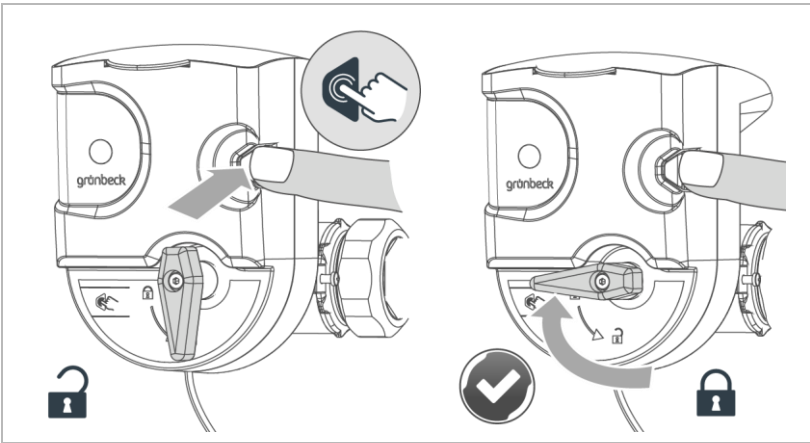




2. Schrauben Sie den Kugelhahn mit Überwurfmuttern spannungsfrei fest.

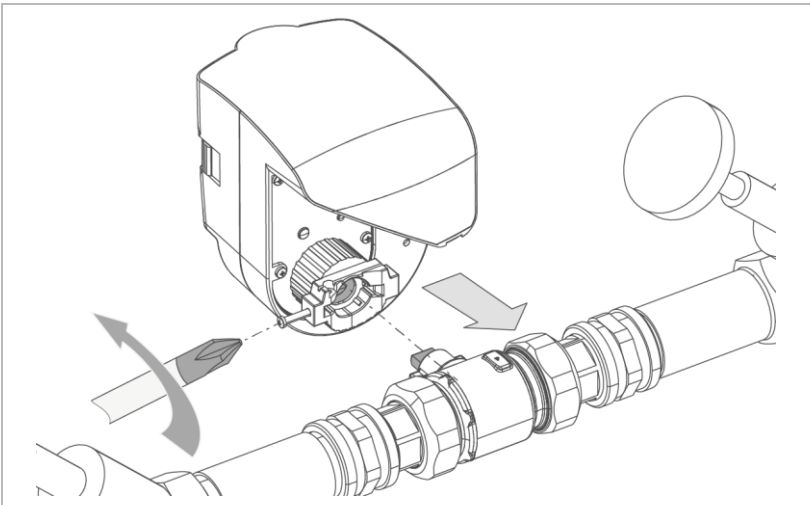


» Der Kugelhahn ist installiert.

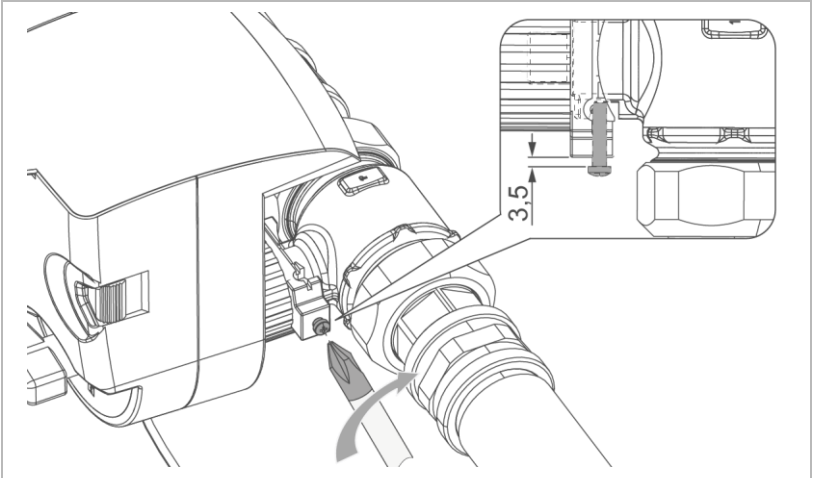
5.3.2 protectliQ montieren



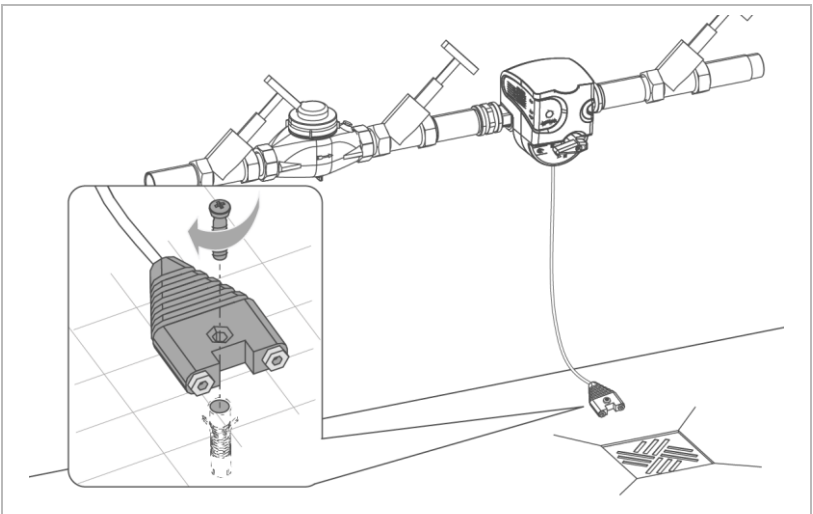
1. Prüfen Sie, ob der Handhebel in Stellung  steht.
2. Falls nicht: Drücken Sie die Entriegelung und drehen Sie den Handhebel in Stellung  .



3. Stecken Sie die protectliQ auf den Kugelhahn.



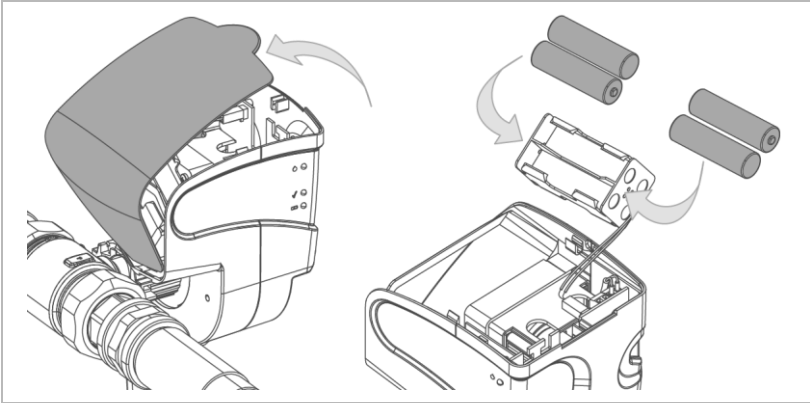
4. Ziehen Sie die Fixierschraube an.
5. Prüfen Sie die Rohranbindung auf Dichtheit.



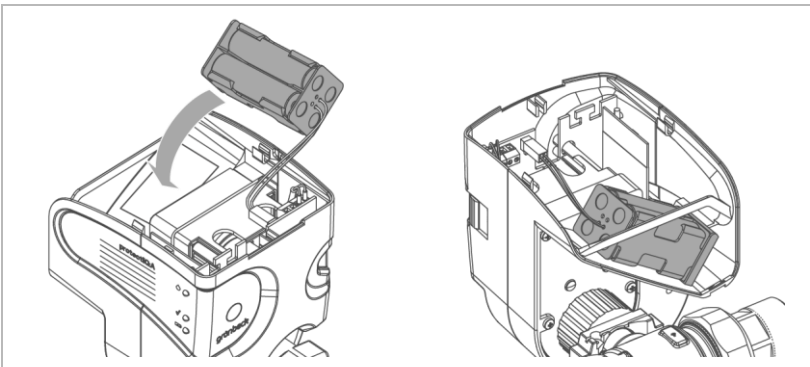
6. Platzieren Sie den Wassersensor flach auf dem Boden.
7. Fixieren Sie den Wassersensor bei Bedarf fest auf dem Boden. (Befestigungsmaterial ist nicht im Lieferumfang)

6 Inbetriebnahme

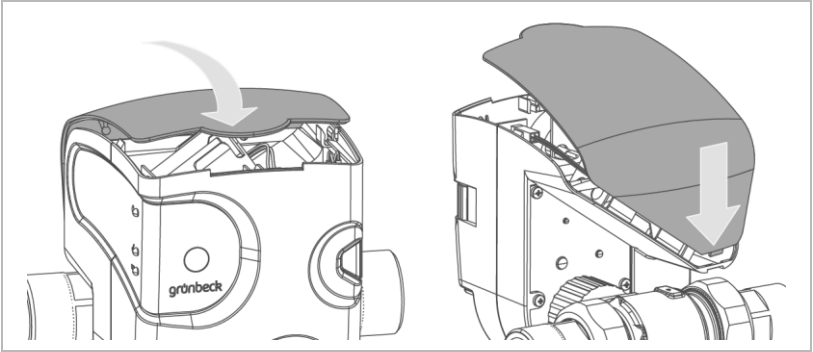
6.1 Batterien einsetzen



1. Ziehen Sie den Deckel nach oben ab.
2. Setzen Sie die Batterien in das Batteriefach ein. Achten Sie auf die Polung.



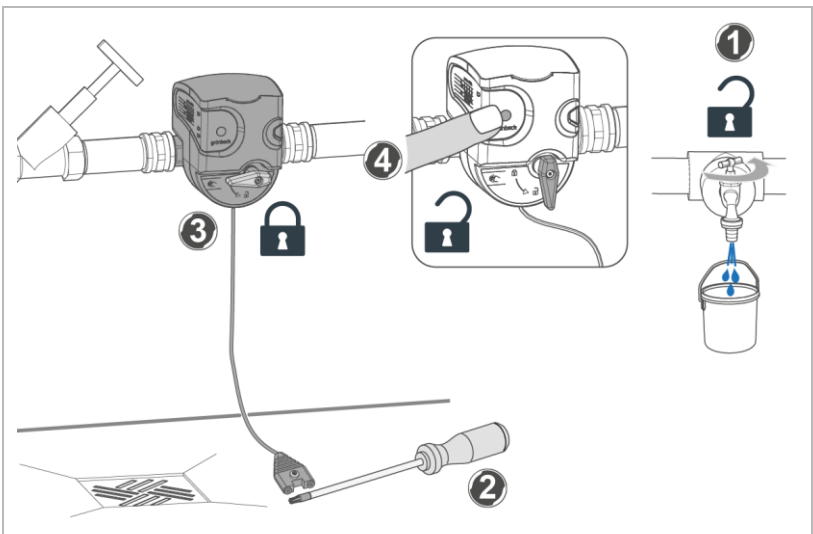
3. Setzen Sie das Batteriefach in die protectliQ ein.
» Das Ventil öffnet sich automatisch.



4. Schließen Sie den Deckel, bis er einrastet.

6.2 Produkt prüfen

- Führen Sie einen Funktionstest durch:

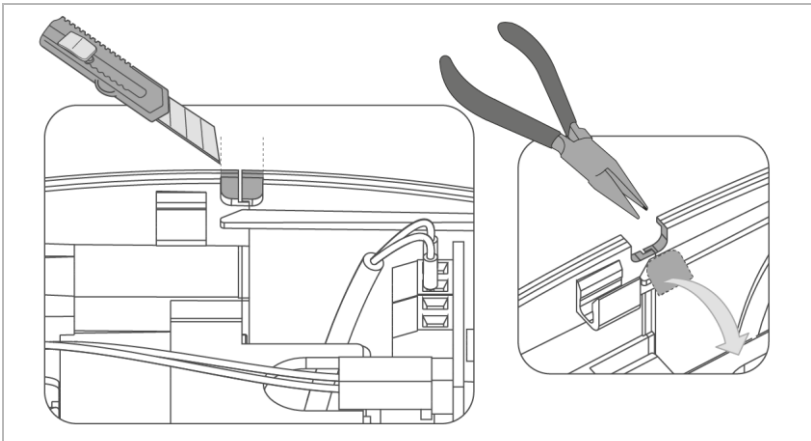


1. Öffnen Sie eine Wasserentnahmestelle.

2. Tauchen Sie den Wassersensor ins Wasser oder überbrücken Sie diesen alternativ mit einem metallischen Gegenstand.
3. Prüfen Sie, ob die protectliQ das Ventil schließt.
 - » Die protectliQ ist dicht, wenn nach kurzem Druckabbau kein Wasser fließt.
4. Trocknen Sie die Kontakte ab und drücken Sie die Bedientaste.
 - » Die protectliQ öffnet das Ventil und die Wasserzufuhr.

6.2.1 Steckernetzteil/Zweiten Wassersensor (optional) anschließen

Wird ein Steckernetzteil oder ein zweiter Wassersensor angeschlossen, muss das Gehäuse des protectliQ für die Kabelführung vorbereitet werden.



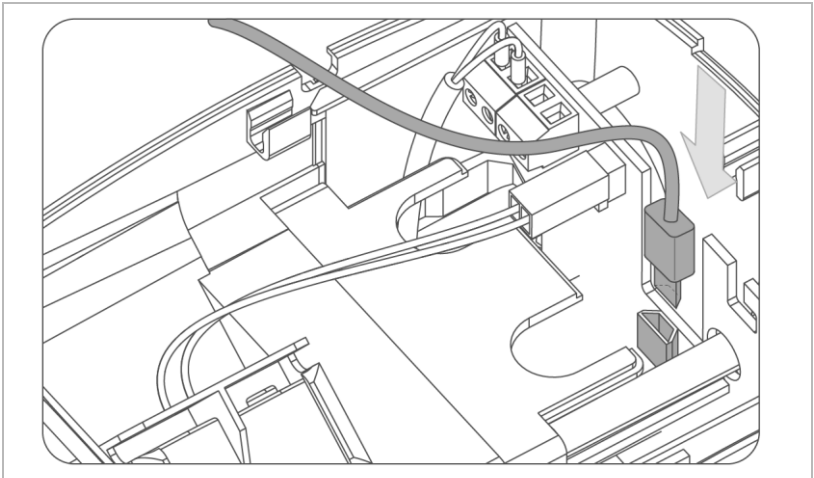
- ▶ Schneiden und brechen Sie die Aussparung seitlich am Gehäuse vorsichtig aus.

6.2.1.1 Steckernetzteil anschließen

HINWEIS

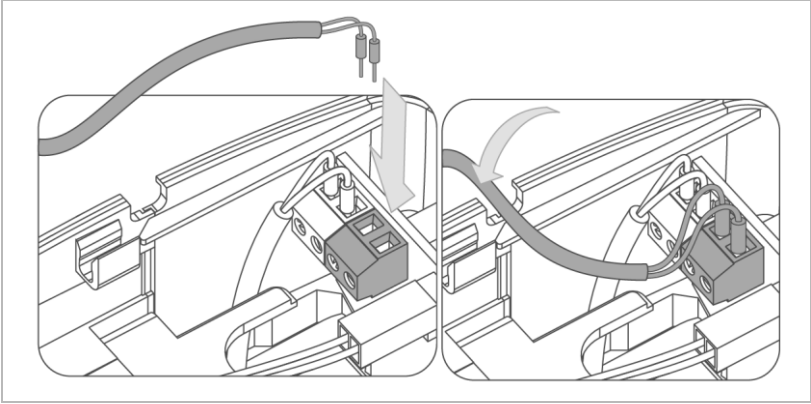
Bei Unterbrechung der Stromzufuhr ist die Funktion der protectliQ nicht gewährleistet.

- Bei ausgestecktem Batteriefach ist eine ordnungsgemäße Funktion der protectliQ nicht möglich.
- ▶ Lassen Sie das Batteriefach mit eingelegten Batterien angeschlossen.

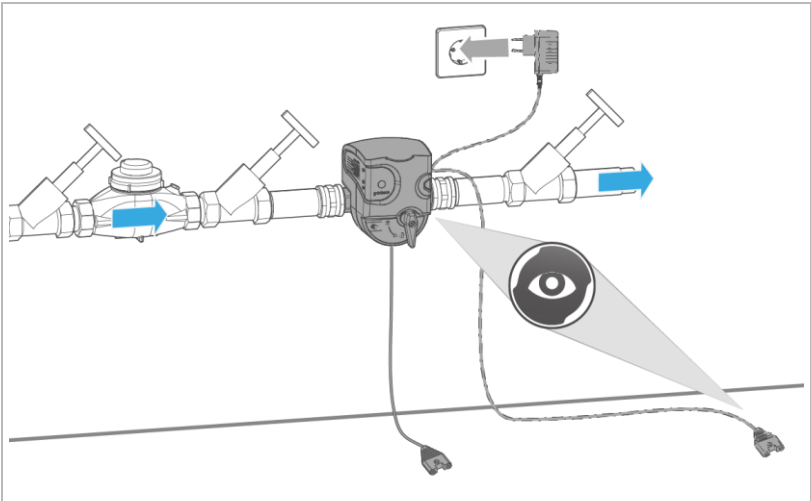


1. Stecken Sie das Micro-USB-Kabel in die USB-Schnittstelle ein.
2. Prüfen Sie, ob das Batteriefach angeschlossen ist.

6.2.1.2 Zweiten Wassersensor anschließen



- ▶ Schließen Sie den zweiten Wassersensor an der freien Schraubklemme an.



- ▶ Wiederholen Sie die Funktionsprüfung für den weiteren Wassersensor, falls angeschlossen.
- ▶ Stecken Sie das Steckernetzteil ein, falls vorhanden.



VORSICHT

Leitung des Wassersensors wurde ungesichert in Verkehrswegen verlegt

- Stolpern, Stürzen
- ▶ Prüfen Sie, ob die Leitung und der Wassersensor an einer geeigneten Stelle positioniert und bei Bedarf gegen Abriss gesichert wurden.
- » Die protectliQ ist betriebsbereit.

6.3 Produkt an Betreiber übergeben

- ▶ Erklären Sie dem Betreiber die Funktion des Produkts.
- ▶ Weisen Sie den Betreiber mit Hilfe der Anleitung ein und beantworten Sie seine Fragen.
- ▶ Weisen Sie den Betreiber auf erforderliche Inspektionen und Wartungen hin.
- ▶ Übergeben Sie dem Betreiber alle Dokumente zur Aufbewahrung.

6.3.1 Entsorgung der Verpackung

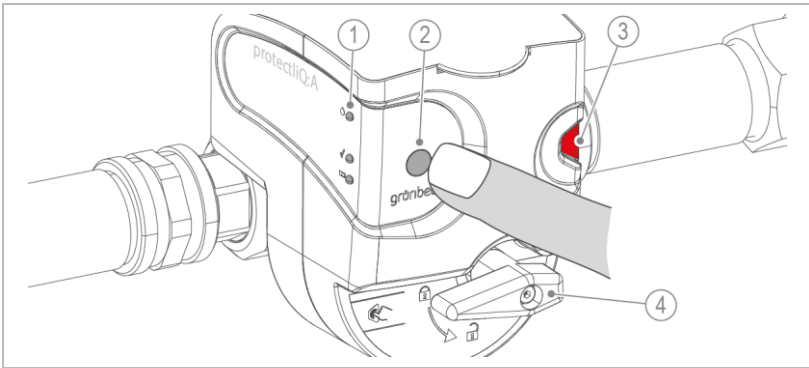
- ▶ Entsorgen Sie Verpackungsmaterial, sobald es nicht mehr benötigt wird (siehe Kapitel 11.2).

7 Betrieb/Bedienung






► Treten Sie nicht auf die Leitung und den Wassersensor.

7.1 Bedienelemente und Anzeigen



Bezeichnung	Bezeichnung
1 LED	3 Entriegelung für Handhebel
2 Bedientaste	4 Handhebel

LED-Meldung	Erklärung
 ● orange	Leckage • Blinkt bei Feuchtigkeit am Wassersensor.
 ● grün	Batterie o.k. • Leuchtet bei Tastendruck der Bedientaste kurz auf, wenn Batterie Leistung abgibt.
 ● rot	Batterie leer • Blinkt und summt 4 Wochen vor Ende der Batterielebensdauer. • Summer kann 24 Stunden mittels Bedientaste stumm geschaltet werden. • Wird die Batterie nicht gewechselt, schließt das Ventil die Wasserleitung. Die Steuerung schaltet sich danach ab.

7.2 Automatikbetrieb

Nach Erkennung einer Leckage durch den Wassersensor wird das Ventil automatisch geschlossen.

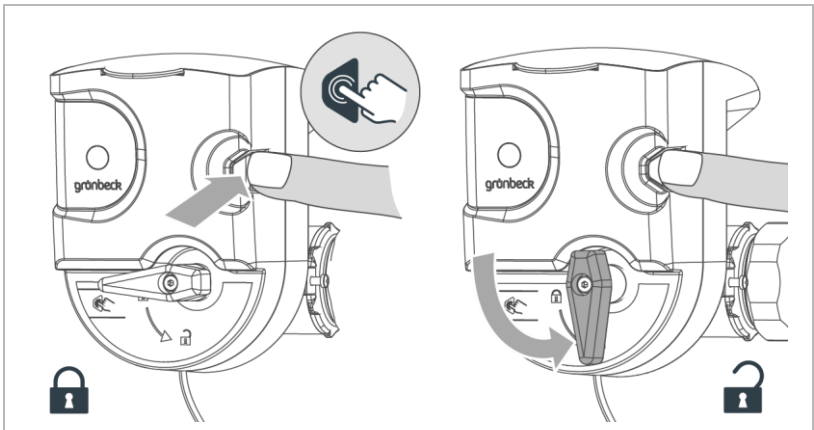
1. Beseitigen Sie die Leckage und trocknen Sie den Wassersensor ab.
2. Drücken Sie die Bedientaste, um das Ventil wieder zu öffnen.

7.3 Handbetrieb

Im Handbetrieb kann das Ventil manuell geschlossen und geöffnet werden.



Wenn die Batterien der protectliQ leer sind, schließt das Ventil automatisch. Um mit leeren Batterien weiterhin einen Wasserzulauf zu gewährleisten, können Sie das Ventil manuell wieder öffnen.



1. Drücken und halten Sie die Entriegelung (rote Taste).
2. Drehen Sie den Handhebel kräftig um 90° in die vertikale Position.

8 Instandhaltung

Die Instandhaltung beinhaltet die Reinigung, Inspektion und Wartung des Produkts.



Die Verantwortung für Inspektion und Wartung unterliegt den örtlichen und nationalen Anforderungen. Der Betreiber ist für die Einhaltung der vorgeschriebenen Instandhaltungsarbeiten verantwortlich.



Durch den Abschluss eines Wartungsvertrags stellen Sie die termingerechte Abwicklung aller Wartungsarbeiten sicher.

- ▶ Verwenden Sie nur original Ersatz- und Verschleißteile der Firma Grünbeck.

8.1 Reinigung

HINWEIS

Reinigen Sie das Produkt nicht mit alkohol-/lösemittelhaltigen Reinigern.

- Kunststoffkomponenten werden durch diese Stoffe beschädigt.
- ▶ Verwenden Sie eine milde/pH-neutrale Seifenlösung.
- ▶ Reinigen Sie das Produkt nur von außen.
- ▶ Verwenden Sie keine scharfen oder scheuernden Reinigungsmittel.
- ▶ Wischen Sie die Oberflächen mit einem feuchten Tuch ab.

8.2 Intervalle



Störungen können durch eine regelmäßige Inspektion und Wartung rechtzeitig erkannt und Produktausfälle eventuell vermieden werden.

- ▶ Legen Sie als Betreiber fest, welche Komponenten in welchen Intervallen (belastungsabhängig) inspiziert und gewartet werden müssen. Diese Intervalle richten sich nach den tatsächlichen Gegebenheiten, z. B.: Wasserzustand, Verschmutzungsgrad, Einflüsse aus der Umgebung, Verbrauch usw.

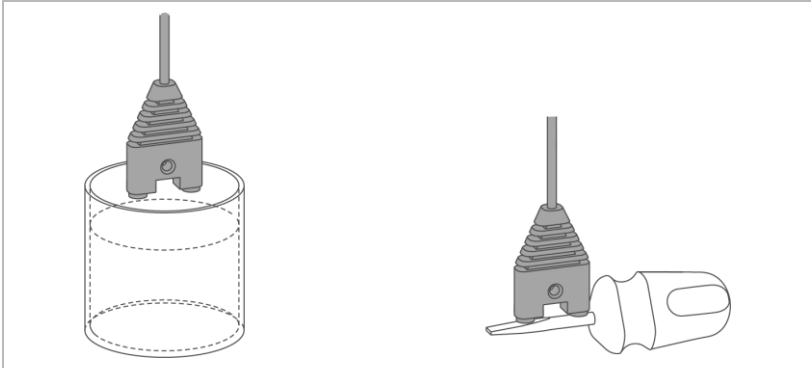
Die folgende Intervall-Tabelle stellt die Mindest-Intervalle für die durchzuführenden Tätigkeiten dar.

Aufgabe	Intervall	Tätigkeiten
Inspektion	2 Monate	<ul style="list-style-type: none"> • Sicht-/Funktionsprüfung
Wartung	jährlich	<ul style="list-style-type: none"> • Dichtheit prüfen • Steckernetzteil mit Netzkabel prüfen • Wassersensor prüfen • Handbetrieb durchführen
Instandsetzung	5 Jahre	<ul style="list-style-type: none"> • Empfohlen: Flachdichtungen wechseln

8.3 Inspektion

Die regelmäßige Inspektion können Sie als Betreiber selbst durchführen.

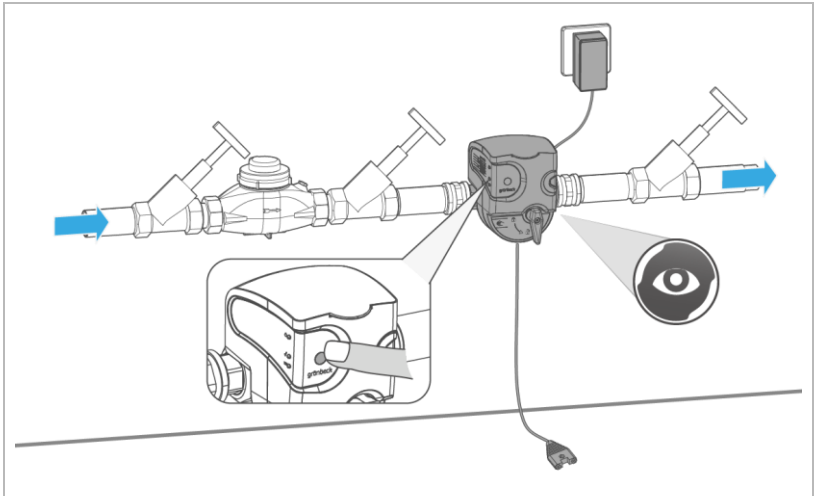
- ▶ Führen Sie mindestens alle 2 Monate eine Inspektion durch.



- 1.** Tauchen Sie den Wassersensor ins Wasser oder überbrücken Sie diesen alternativ mit einem metallischen Gegenstand.
 - » Die protectliQ funktioniert, wenn sie das Ventil der Wasserzufuhr schließt.
- 2.** Prüfen Sie an einer Entnahmestelle die Dichtheit des Ventils.
 - » Die protectliQ ist dicht, wenn nach kurzem Druckabbau kein Wasser fließt.
- 3.** Trocknen Sie die Kontakte des Wassersensors ab.
- 4.** Drücken Sie die Bedientaste.
 - » Die protectliQ öffnet das Ventil.
 - » Die Wasserzufuhr wird freigegeben.
- ▶ Wiederholen Sie Schritt 1 und 2, falls Sie mehrere Wassersensoren angeschlossen haben.

8.4 Wartung

- ▶ Führen Sie mindestens 1x jährlich eine Wartung durch.



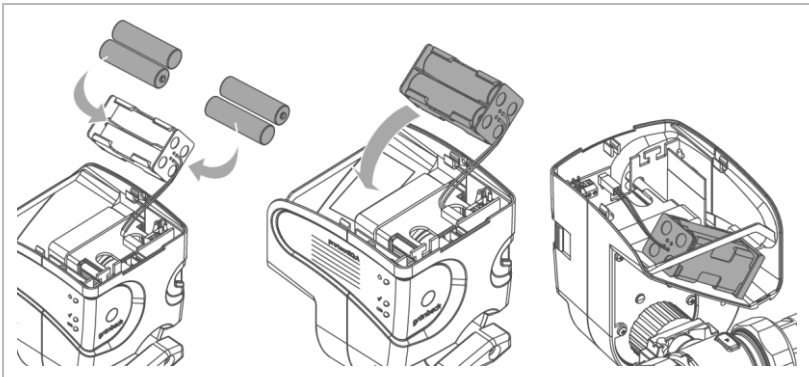
1. Prüfen Sie die protectliQ und Rohranschlüsse auf Dichtheit.
2. Prüfen Sie, ob die Batterien Leistung abgeben.
Wechseln Sie die Batterien bei Bedarf.
3. Prüfen Sie das Steckernetzteil und Netzkabel auf Beschädigungen.
4. Prüfen Sie den Zustand des Wassersensors.
Reinigen Sie den Wassersensor bei Bedarf.
5. Prüfen Sie die Funktion des Wassersensors.
6. Schließen und öffnen Sie das Ventil manuell.
7. Tragen Sie die durchgeführte Wartung im Betriebshandbuch ein (siehe Kapitel 13).

8.4.1 Batterien wechseln

HINWEIS

Keine falschen Batterien oder Akkus einsetzen.

- Funktionsausfall der protectliQ durch Verwendung nicht geeigneter Batterien oder Akkus.
- ▶ Verwenden Sie nur Batterien gleichen Typs.
- ▶ Setzen Sie keine Akkus ein.



1. Ziehen Sie den Deckel nach oben ab.
2. Entnehmen Sie die leeren Batterien aus dem Batteriefach.
3. Setzen Sie die neuen Batterien (gleichen Typs) in das Batteriefach ein.
 - » Das Ventil des Kugelhahns öffnet sich automatisch.
4. Legen Sie das Batteriefach in das Gehäuse ein.
5. Schließen Sie den Deckel.
6. Nehmen Sie die protectliQ wieder in Betrieb (siehe Kapitel 6.2).

8.5 Verbrauchsmaterial

Produkt	Menge	Bestell-Nr.
Batterien Mignon AA (1,5 V)	1 Stück	93815605e

8.6 Ersatzteile

Eine Übersicht der Ersatzteile finden Sie im Ersatzteilkatalog unter www.gruenbeck.de. Sie erhalten die Ersatzteile bei der für Ihr Gebiet zuständigen Grünbeck-Vertretung.

8.7 Verschleißteile



Wechsel der Verschleißteile darf nur von einer Fachkraft durchgeführt werden.

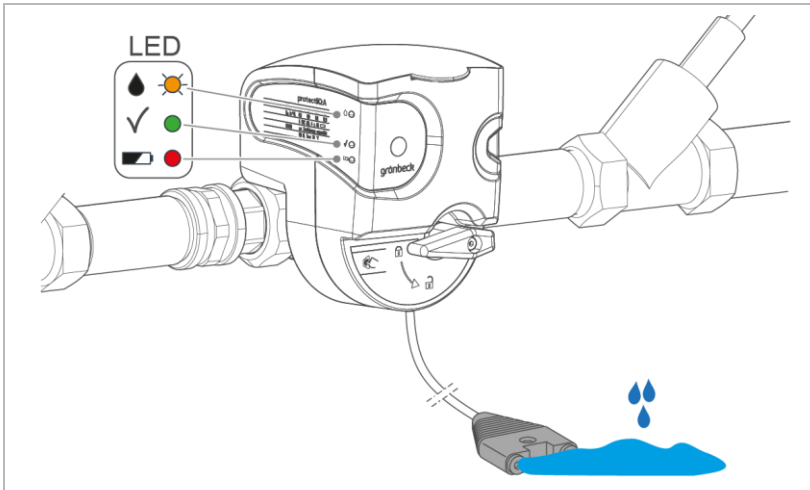
Verschleißteile sind nachfolgend aufgeführt:



- Dichtungen

9 Störung

Die protectliQ zeigt Störungen anhand der LED's an.

9.1 Meldungen



LED-Meldung/Störung	Erklärung	Abhilfe
 rote LED blinkt, Summen ertönt	Batterien sind fast leer	<ul style="list-style-type: none"> ▶ Batterien innerhalb der nächsten 4 Wochen wechseln
 orangene LED blinkt	Kein Wasserdurchfluss <ul style="list-style-type: none"> • Feuchtigkeit am Wassersensor • Das Ventil des Kugelhahns ist geschlossen 	<ul style="list-style-type: none"> ▶ Wassersensor prüfen ▶ Leckage beseitigen und Kontakte trocknen ▶ Bedientaste drücken
Kein Wasserdurchfluss, protectliQ reagiert nicht (keine Funktion)	Batterien sind komplett leer <ul style="list-style-type: none"> • Das Ventil des Kugelhahns ist geschlossen 	<ul style="list-style-type: none"> ▶ Batterien umgehend wechseln ▶ protectliQ wieder in Betrieb nehmen

1. Beseitigen Sie die Störung.
2. Quittieren Sie die Störung.
3. Prüfen Sie die Funktion des Produkts.



Falls eine Störung nicht beseitigt werden kann, können weitere Maßnahmen durch den Kundendienst ergriffen werden.

- ▶ Verständigen Sie den Kundendienst (Kontaktdaten siehe Innenseite Deckblatt).

10 Außerbetriebnahme



Das Produkt ist eine Sicherheitseinrichtung vor Wasserschäden und sollte nicht außer Betrieb genommen werden.

10.1 Temporärer Stillstand

Falls Sie das Produkt vorübergehend außer Betrieb setzen möchten, gehen Sie wie folgt vor:

1. Schließen Sie das Ventil des Kugelhahns manuell (siehe Kapitel 7.3).
2. Stecken Sie das Steckernetzteil aus, falls vorhanden.
3. Entnehmen Sie die Batterien aus dem Batteriefach (siehe Kapitel 8.4.1).
 - » Die Wasserzufuhr ist abgesperrt.
 - » Die protectliQ ist außer Betrieb.

10.2 Wiederinbetriebnahme

- ▶ Nehmen Sie das Produkt wieder in Betrieb (siehe Kapitel 6).

11 Demontage und Entsorgung

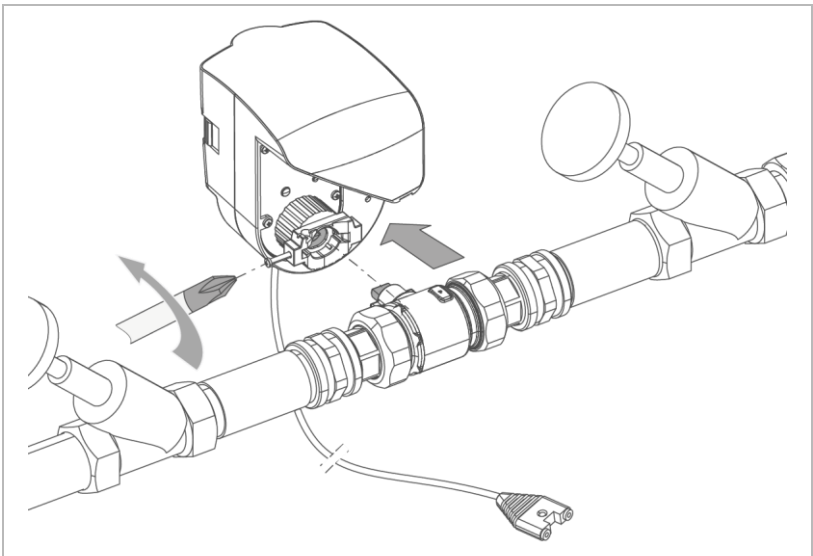
11.1 Demontage



Die hier beschriebenen Tätigkeiten stellen einen Eingriff in Ihre Trinkwasserinstallation dar.

► Beauftragen Sie für diese Tätigkeiten ausschließlich Fachkräfte.

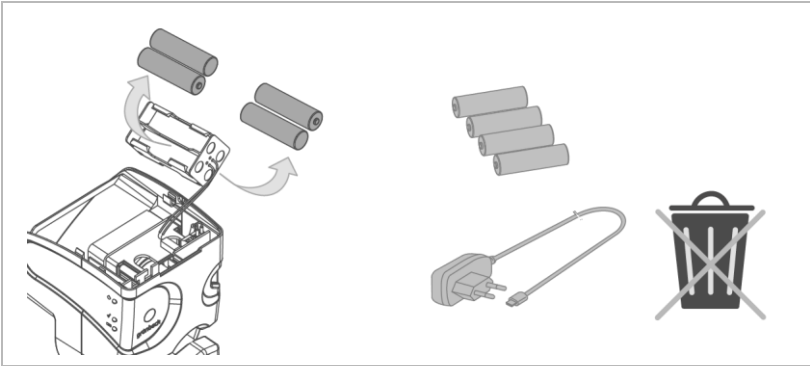
1. Schließen Sie das Ventil des Kugelhahns manuell (siehe Kapitel 7.3).
 - » Die Wasserzufuhr ist abgesperrt.
2. Demontieren Sie den Wassersensor.
3. Stecken Sie das Steckernetzteil aus, falls vorhanden.



4. Lösen Sie die Fixierschraube an der Aufnahme.

5. Ziehen Sie die protectliQ vom Kugelhahn ab.

Batterien/Steckernetzteil demontieren



1. Entnehmen Sie die Batterien aus dem Batteriefach im Gehäuse.
2. Lösen Sie das Steckernetzteil, falls vorhanden.

11.2 Entsorgung

- ▶ Beachten Sie die geltenden nationalen Vorschriften.

Batterien/Steckernetzteil

- ▶ Führen Sie die Batterien und das Steckernetzteil der Sammelstelle für Elektro- und Elektronik-Produkte zu.

Verpackung

- ▶ Entsorgen Sie die Verpackung umweltgerecht.

HINWEIS

Gefahr für die Umwelt durch falsche Entsorgung

- Verpackungsmaterialien sind wertvolle Rohstoffe und können in vielen Fällen wiederverwendet werden.
- Durch falsche Entsorgung können Gefahren für die Umwelt entstehen.
 - ▶ Entsorgen Sie Verpackungsmaterial umweltgerecht.
 - ▶ Beachten Sie örtlich geltende Entsorgungsvorschriften.
 - ▶ Beauftragen Sie ggf. einen Fachbetrieb mit der Entsorgung.

Produkt



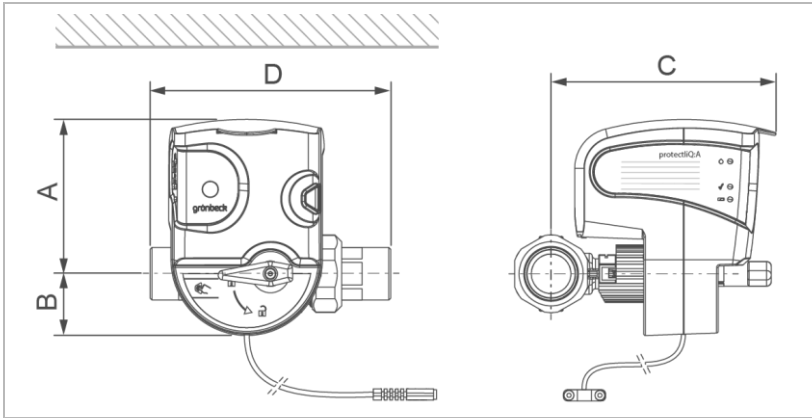
Befindet sich dieses Symbol (durchgestrichene Abfalltonne) auf dem Produkt, darf dieses Produkt bzw. die elektrischen und elektronischen Komponenten nicht als Hausmüll entsorgt werden.

- ▶ Informieren Sie sich über die örtlichen Bestimmungen zur getrennten Sammlung elektrischer und elektronischer Produkte.
- ▶ Nutzen Sie für die Entsorgung Ihres Produkts die Ihnen zur Verfügung stehenden Sammelstellen.
- ▶ Falls in Ihrem Produkt Batterien oder Akkus enthalten sind, entsorgen Sie diese getrennt von Ihrem Produkt.




Weitere Informationen zur Rücknahme und Entsorgung finden Sie unter www.gruenbeck.de

12 Technische Daten



Maße und Gewicht		A20	A25	A32	A40	
A	Höhe bis Mitte Anschluss	mm	100			
B	Tiefe bis Mitte Anschluss	mm	40			
C	Überstand über Mitte	mm	143			
D	Einbaulänge mit/ohne Verschraubung	mm	165/70	152/70	251/160	283/160
	Betriebsgewicht	kg	~ 1,5	~ 1,5	~ 2,5	~ 3,0

Anschlussdaten		A20	A25	A32	A40
Anschlussnennweite		DN 20	DN 25	DN 32	DN 40
Nenndruck		PN 16			
Nenndurchfluss Q_n	m ³ /h	6,5	8	9	12
Druckverlust bei Nenn- durchfluss	bar	0,1	0,1	0,2	0,3
Batterietyp Steuerung		4x Mignon AA, 1,5 V			
Spannungsversorgung Steuerung (optionales Ste- ckernetzteil)	VDC	5			
Stromaufnahme Steckernetzteil	A	≤ 1			
Spannungsversorgung (nur Batteriebetrieb)	VDC	6			
Stromaufnahme (nur Bat- teriebetrieb), wenn Ventil öffnet/schließt	A	≤ 0,2			
Schutzart/Schutzklasse		IP 42/ 			
Allgemeine Daten		A20	A25	A32	A40
Leitfähigkeit Leakage		mind. 20 μS/cm			
Wassertemperatur	°C	5 – 30			
Umgebungstemperatur	°C	5 – 40			
DVGW-Registriernummer		NW-6350CU0139			
ÜA-Registriernummer <i>Amt der Wiener Landesregie- rung – Stadt Wien</i>		R-15.2.3-21-17496			
Bestell-Nr.		126 400	126 405	126 410	126 415

13 Betriebshandbuch



- ▶ Dokumentieren Sie die Erst-Inbetriebnahme und alle Wartungstätigkeiten.
- ▶ Kopieren Sie das Wartungsprotokoll.

Sicherheitseinrichtung protectliQ:A _____

Serien-Nr.: _____

13.1 Inbetriebnahmeprotokoll

Kunde		
Name		
Adresse		
Installation/Zubehör		
Bodenablauf vorhanden	<input type="checkbox"/> ja	<input type="checkbox"/> nein
Steckernetzteil	<input type="checkbox"/> ja	<input type="checkbox"/> nein
Weiteren Wassersensor	<input type="checkbox"/> ja	<input type="checkbox"/> nein
Betriebswerte		
Wasserdruck	bar	
Hauswasserzählerstand	m ³	
Inbetriebnahme		
Firma		
KD-Techniker		
Arbeitszeitbescheinigung (Nr.)		
Datum/Unterschrift		

Wartung Nr.: _____



Bestätigen Sie die Prüfungen mit **i. O.** oder vermerken Sie eine durchgeführte Reparatur.

Wartungsarbeiten	Reparatur	i. O.
Produkt auf Dichtheit geprüft		<input type="checkbox"/>
Handbetrieb durchgeführt (Ventil manuell schließen)		<input type="checkbox"/>
Batterien auf Leistung geprüft		<input type="checkbox"/>
Steckernetzteil und Netzkabel auf Beschädigung geprüft		<input type="checkbox"/>
Wassersensor auf Funktion geprüft		<input type="checkbox"/>

Sonstige Bemerkungen

Durchgeführt von

Firma	
KD-Techniker	
Datum	

EU-Konformitätserklärung

Im Sinne der EU-Niederspannungsrichtlinie 2014/35/EU



Hiermit erklären wir, dass die nachstehend bezeichnete Anlage in ihrer Konzipierung und Bauart sowie in der von uns in Verkehr gebrachten Ausführung den grundlegenden Sicherheits- und Gesundheitsschutzanforderungen der zutreffenden EU-Richtlinien entspricht.

Bei einer mit uns nicht abgestimmten Änderung der Anlage verliert diese Erklärung ihre Gültigkeit.

Sicherheitseinrichtung protectliQ:A20, A25, A32, A40

Serien-Nr.: siehe Seriennummer-Aufkleber (im Gehäuse)

Die oben genannte Anlage erfüllt außerdem nachfolgende Richtlinien und Bestimmungen:

- EMV (2014/30/EU)
- RoHS (2011/65/EU)

Folgende harmonisierte Normen wurden angewandt:

- DIN EN 61000-6-2:2006-03
- DIN EN 61000-6-3:2011-09
- DIN EN 60335-1:2012-10

Folgende nationale Normen und Vorschriften wurden angewandt:

- DVGW VP 638:2004-11

Dokumentationsbevollmächtigte:

Dipl.-Ing. (FH) Markus Pöpperl

Hersteller:

Grünbeck Wasseraufbereitung GmbH
Josef-Grünbeck-Straße 1
89420 Höchstädt/Do.

Höchstädt, September 2019



Dipl. Ing. (FH) Markus Pöpperl
Leiter Technisches Produktdesign

grünbeck


Impressum


Technische Dokumentation

Bei Fragen und Anregungen zu dieser Betriebsanleitung wenden Sie sich bitte direkt an die Abteilung Technische Dokumentation bei Grünbeck Wasseraufbereitung GmbH

email: dokumentation@gruenbeck.de

Grünbeck Wasseraufbereitung GmbH
Josef-Grünbeck-Straße 1
89420 Höchstädt a. d. Donau

 +49 9074 41-0

 +49 9074 41-100

info@gruenbeck.de
www.gruenbeck.de



Mehr Infos unter
www.gruenbeck.de