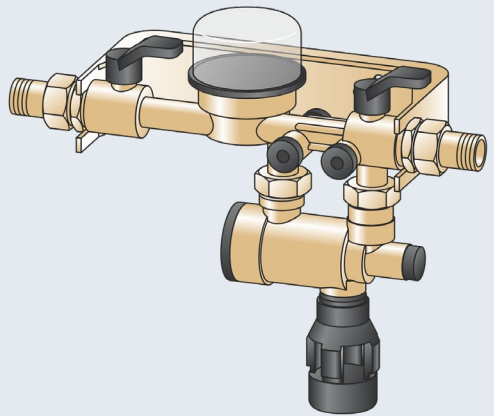




Thinking solutions.

Reflex Fillset

DE Originalbetriebsanleitung



1	Hinweise zur Betriebsanleitung.....	4
2	Sicherheit	4
3	Übersicht	4
4	Technische Daten	5
5	Montage	5
6	Inbetriebnahme und Wartung	7
7	Anhang	7
7.1	Reflex-Werkskundendienst	7
7.2	Gewährleistung	7

1 Hinweise zur Betriebsanleitung

Diese Betriebsanleitung ist eine wesentliche Hilfe zur sicheren und einwandfreien Funktion des Fillset. Für Schäden, die durch Nichtbeachtung dieser Betriebsanleitung entstehen, übernimmt die Firma Reflex Winkelmann GmbH keine Haftung. Zusätzlich sind die nationalen gesetzlichen Regelungen und Bestimmungen im Aufstellungsland einzuhalten (Unfallverhütung, Umweltschutz, sicherheits- und fachgerechtes Arbeiten etc.).

2 Sicherheit

Reflex Fillset ist eine vorgefertigte Armaturengruppe zur direkten Verbindung von Trinkwassersystemen mit Heiz- oder Kühlkreisläufen zum Zwecke der Nachspeisung. Die Systemtrennung nach DIN 1988 T 4 bzw. DIN EN 1717 erfolgt durch einen DVGW-zugelassenen Systemtrenner (Typ BA). Dieser ist einsetzbar bis Gefahrenklasse 4.

Die Kontrolle der Nachspeisemenge nach VDI 2035 wird über einen Wasserzähler realisiert. Prüfungs- und Instandsetzungsarbeiten dürfen nur durch autorisierte Personen durchgeführt werden.



VORSICHT

Verbrennungsgefahr an heißen Oberflächen

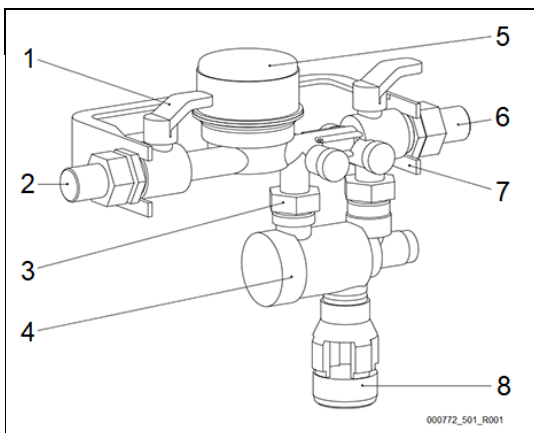
Vorsicht bei Arbeiten an einer heißen Anlage. Insbesondere an Verschraubungen besteht bei austretendem Wasser Verbrühungsgefahr und bei Berührung Verletzungsgefahr durch hohe Temperaturen.

- Tragen Sie Schutzhandschuhe.
- Bringen Sie entsprechende Warnhinweise in der Nähe des Gerätes an.

- Beim Austausch von Teilen dürfen nur Originalteile des Herstellers verwendet werden.
- Es sind geeignete Maßnahmen zur Temperatur- und Druckabsicherung in der Versorgungsanlage zu treffen, damit die angegebenen zulässigen max. und min. Betriebsparameter nicht über- bzw. unterschritten werden.
- Das Missachten dieser Anleitung, insbesondere der Sicherheitshinweise, kann zu Zerstörung und Defekten führen, Personen gefährden sowie die Funktion beeinträchtigen.
- Bei Zuwiderhandlung sind jegliche Ansprüche auf Gewährleistung und Haftung ausgeschlossen.

3 Übersicht

1	Absperrung
2	Eintritt
3	Schmutzfänger
4	Systemtrenner
5	Wasserzähler
6	Austritt
7	Wandhalterung
8	Ablauftrichter – bauseitiger Auffangtrichter oder HAT-40-Rohr mit Ablaufmöglichkeit



4 Technische Daten

Reflex Fillset als Zubehör für den direkten Anschluss der Nachspeisung an ein Trinkwassernetz mit DVGW-geprüftem Systemtrenner Typ BA. Das Fillset wird in den Varianten mit **Standardwasserzähler** oder **Kontaktwasserzähler** geliefert.

Zul. Betriebsüberdruck	10 bar	Länge	293 mm
Zul. Betriebstemperatur	0 - 60 °C	Leergewicht	1,7 kg
Einbaulage	Horizontal		
Minstdifferenzdruck zur Öffnung des Systemtrenners			0,8 bar
Durchflusskennwert k_{VS}	Als einzelne Baugruppe	0,8 m ³ /h	
	In Verbindung mit Fillcontrol, Variomat, Reflexomat / Servitec	0,7 m ³ /h	
Anschlüsse	Eintritt	R ½	
	Austritt	R ½	

Elektrotechnische Angaben des Kontaktwasserzählers:

Bauart	Reedkontakt	Impulsfolge	1 Kontakt/10 l
Max. Schaltleistung	4 W DC	Anschlusskabel	2 x 0,14 mm ² , 1,5 m lang

5 Montage

ACHTUNG

Sachschäden!

Das Fillset kann durch Druckschläge beschädigt werden.

- Stellen Sie sicher, dass sowohl von der Frischwasserseite als auch von der Anlagenseite keine Druckspitzen auf das Fillset wirken (Armaturen, Kugelhähne, Magnetventile).
- Vermeiden Sie Druckschläge zum Beispiel durch Einsatz eines Wasserschlagdämpfers oder Safecontrol.

Die Wandhalterung des Fillset ist horizontal an der Wand zu montieren.

Die **Nachspeiseleitung** ist so in das System einzubinden, dass eine Druckabsicherung gegenüber zu hohem Trinkwassernetzdruck durch das anlagenseitige Sicherheitsventil gegeben ist. Ansonsten ist in die Nachspeiseleitung ein Druckminderer mit Sicherheitsventil einzubauen. Am Ablauftrichter betriebsbedingt austretendes Sperrwasser muss unterhalb des Systemtrenners bauseits abgeführt werden. Nach dem Einbau des Fillset ist die Dichtheit sowie die Funktion des Systemtrenners zu überprüfen, ☞ 6 "Inbetriebnahme und Wartung", 7.

Handnachspeisung

Wird das Fillset zur Handnachspeisung bzw. zum Füllen der Anlage eingesetzt, ist die Absperrung je nach Bedarf langsam manuell zu öffnen oder zu schließen. Der Anlagendruck ist am bauseitigen Manometer zu überwachen.

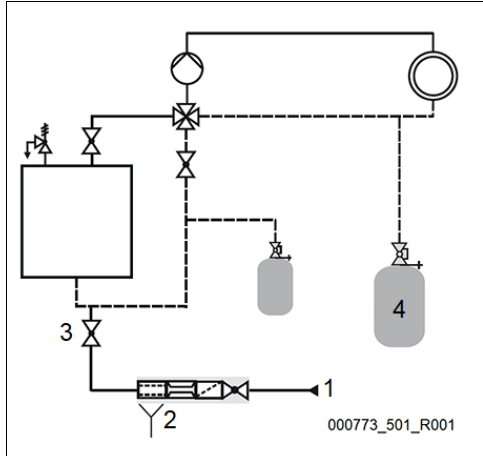
Automatische Nachspeisung

Wird das Fillset vor automatische Nachspeisungen wie Reflex Fillcontrol, Servimat, Reflexomat mit Fillvalve, Variomat oder Servitec geschaltet, so ist die Absperrung im Betrieb ständig geöffnet.

Bei Fillset mit Kontaktwasserzähler wird dieser mit der Gebäudeleittechnik bzw. Reflex Fillcontrol, Servitec, Variomat, Reflexomat oder Gigamat verkabelt (siehe entsprechende Bedienungsanleitung). Die Auswertung der Nachspeisemenge erfolgt dann über die entsprechende Steuerung.

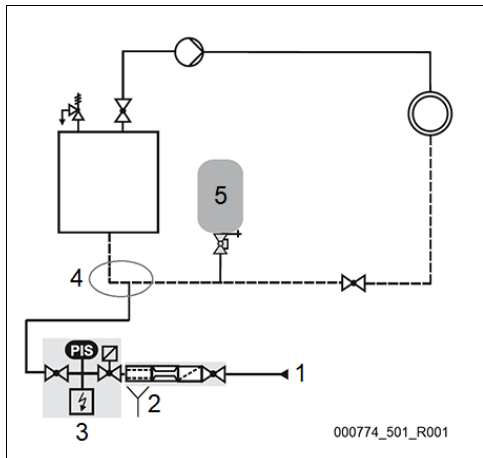
Fillset bei Handnachspeisung

1	Füllanschluss
2	Reflex Fillset
3	Absperrventil bauseits
4	Druckhaltung



Fillset bei automatischer Nachspeisung

1	Füllanschluss
2	Reflex Fillset
3	Reflex Fillcontrol
4	Einbindung: in den Kreislauf, in der Nähe des MAG
5	Druckhaltung MAG



6 Inbetriebnahme und Wartung

Inbetriebnahme- und Wartungsarbeiten dürfen nur von qualifiziertem Fachpersonal ausgeführt werden.

Wartung Systemtrenner

Für den Systemtrenner besteht nach DIN EN 1717 die Pflicht zur jährlichen Wartung. Die erstmalige Überprüfung erfolgt nach dem ersten Betriebsjahr, dann periodisch, spätestens aber nach einem Jahr.

Die vorhandenen Anschlüsse für Kugelhähne ermöglichen mit dem entsprechenden Druckmessgerät eine Funktionsprüfung der Armatur.

Reinigung von Schmutzfänger und BA-Patrone

- Sperren Sie mit Hilfe der ein- und ausgangsseitigen Absperrungen vor und nach dem Reflex Fillset die System- und Trinkwasserleitung ab und machen Sie die Armatur drucklos.
- Schrauben Sie mit dem Wartungsschlüssel (SW 27) den Verschluss der BA-Patrone ab und entnehmen Sie die Patrone.
- Lösen Sie dann die beiden Verschraubungen oberhalb des Systemtrenners. Ziehen Sie den Schmutzfänger aus der eingangsseitigen Verschraubung nach oben heraus.
- Reinigen Sie die entnommenen Bauteile unter klarem fließendem Wasser.
- Nach dem anschließenden Zusammenbau öffnen Sie anschließend die beiden Absperrungen.

7 Anhang

7.1 Reflex-Werkskundendienst

Zentraler Werkskundendienst

Zentrale: Telefonnummer: +49 (0)2382 7069 - 0

Werkskundendienst Telefonnummer: +49 (0)2382 7069 - 9505

Fax: +49 (0)2382 7069 - 9523

E-Mail: service@reflex.de

Technische Hotline

Für Fragen zu unseren Produkten

Telefonnummer: +49 (0)2382 7069-9546

Montag bis Freitag von 8:00 Uhr bis 16:30 Uhr

7.2 Gewährleistung

Es gelten die jeweiligen gesetzlichen Gewährleistungsbedingungen.



Thinking solutions.

Reflex Winkelmann GmbH
Gersteinstraße 19
59227 Ahlen, Germany

Telefon: +49 (0)2382 7069-0
Telefax: +49 (0)2382 7069-9588
www.reflex-winkelmann.com