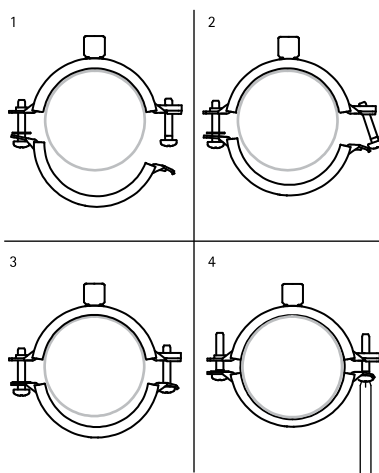


KSB2 Zweischrauben-Rohrschelle 3G (M8/M10/1/2")

(A 05 118)

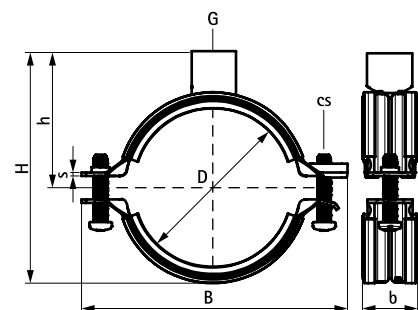
für Stahl-, Kupfer-, Gusseisen-, Kunststoff- und Mehrschichtverbundrohre 10 - 225 mm

M8/M10/1/2"



Vorteile und Eigenschaften

- Zweischraubenschelle mit 3-fach Gewindeanschluss
- Sicherheitsschnellverschluss; kann mit einer Hand geschlossen werden
- kompletter Spannungsbereich von: 10 bis 225 mm
- 3-fach Anschlussmutter mit M8/M10/ 1/2" Innengewinde kann durch Abschrauben der Muffe in eine Anschlussmutter mit M8/M10 Innengewinde und ein 1/2" Außengewinde umgerüstet werden
- Material: Stahl
- elektrolytisch verzinkt
- Temperaturbeständigkeit: -30 °C bis +120 °C
- Einlage alterungsbeständig
- Schallschutzeinlage aus EPDM-Gummi, schwarzgrün
- Schallschutz für DIN 4109
- Schallschutz: Einfügungsdämpfung gemäß ISO 3822-1 bis zu 21 dB(A)



Art.Nr.	D (mm)	D (")	DN	G	B (mm)	H (mm)	h (mm)	b x s (mm)	cs	F _{a,z} (N)	VPE 1	Gew / 1 Einh (g)
33965014	10 - 14	1/8 - 1/4	8	M8/M10/1/2"	59	42	30	20 x 1,25	M6	400	100	126.00
33965019	15 - 19	3/8	10	M8/M10/1/2"	63	46	31	20 x 1,25	M6	400	100	125.00
33965023	20 - 23	1/2	15	M8/M10/1/2"	68	51	33	20 x 1,25	M6	400	100	125.00
33965028	25 - 28	3/4	20	M8/M10/1/2"	74	57	36	20 x 1,25	M6	400	100	135.00
33965035	31 - 35	1	25	M8/M10/1/2"	80	63	39	20 x 1,25	M6	400	100	140.00
33965039	36 - 39	-	-	M8/M10/1/2"	84	67	41	20 x 1,25	M6	400	100	145.00
33965045	40 - 45	1 1/4	32	M8/M10/1/2"	91	74	45	20 x 1,25	M6	400	100	150.00
33965052	48 - 52	1 1/2	40	M8/M10/1/2"	97	80	48	20 x 1,25	M6	400	50	158.00
33965058	54 - 58	-	-	M8/M10/1/2"	104	87	51	20 x 1,25	M6	400	50	165.00
33965064	60 - 64	2	50	M8/M10/1/2"	109	92	54	20 x 1,25	M6	400	50	173.00
33965070	66 - 70	-	-	M8/M10/1/2"	118	100	58	20 x 1,50	M6	400	50	190.00
33965079	75 - 79	2 1/2	65	M8/M10/1/2"	125	108	62	20 x 1,50	M6	715	50	200.00
33965083	80 - 83	-	-	M8/M10/1/2"	132	114	65	20 x 1,50	M6	715	50	204.00
33965091	88 - 91	3	80	M8/M10/1/2"	142	123	70	23 x 2,00	M6	715	50	255.00
33965105	100 - 105	-	-	M8/M10/1/2"	155	137	77	23 x 2,00	M6	1.230	50	280.00
33965115	108 - 115	4	100	M8/M10/1/2"	164	145	81	23 x 2,00	M6	1.230	25	295.00
33965130	125 - 130	-	-	M8/M10/1/2"	181	162	89	23 x 2,00	M6	1.230	25	316.00
33965140	133 - 140	5	125	M8/M10/1/2"	189	171	94	23 x 2,00	M6	1.230	25	330.00
33965160	152 - 160	-	-	M8/M10/1/2"	209	190	102	23 x 2,00	M6	1.230	25	360.00
33965169	165 - 169	6	150	M8/M10/1/2"	225	203	111	25 x 2,50	M8	2.390	20	465.00
33965180	176 - 180	-	-	M8/M10/1/2"	238	209	117	25 x 2,50	M8	2.390	15	495.00
33965200	192 - 200	-	-	M8/M10/1/2"	257	238	127	25 x 2,50	M8	2.390	15	520.00
33965210	205 - 210	-	-	M8/M10/1/2"	269	249	133	25 x 2,50	M8	2.390	10	545.00
33965225	219 - 225	8	200	M8/M10/1/2"	283	265	140	25 x 2,50	M8	2.390	10	570.00