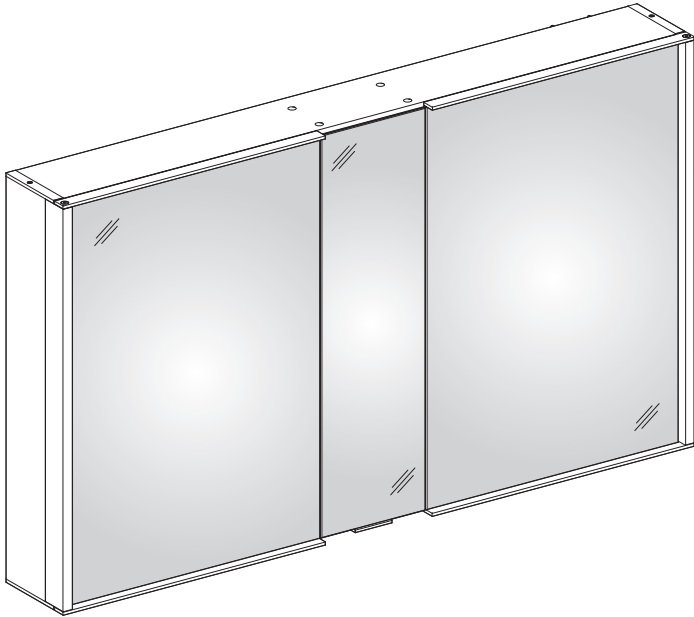


DE Montageanleitung
EN Installation instructions
FR Instructions de montage
ES Instrucciones de montaje
IT Istruzioni di montaggio
NL Montagehandleiding
RU Руководство по монтажу

KEUCO

KEUCO GmbH & Co. KG
Oesestr. 36
D-58675 Hemer
Telefon +49 2372 90 4-0
Telefax +49 2372 90 42 36
info@keuco.de
www.keuco.de



12804

Royal Match

Spiegelschrank

Mirror cabinet

Armoire de toilette

Armario con espejo

Armadio con specchio

Spiegelkast

Зеркальный шкаф

311219

12.2015

Symbolerklärung



Warnung vor Personen- oder Sachschäden



Warnung vor Stromschlag



Warnung vor Wasserschaden



Innenräume



Hinweis, Tipp oder Verweis



Optional



Korrekte Montage / Funktionsprüfung



Falsche Montage



Schalter Ein/Aus



Elektrisches Licht

Gewährleistung

- Eine Gewährleistung in Bezug auf Sicherheit, Funktion und Unversehrtheit des Produkts kann nur geleistet werden, wenn die Hinweise in dieser Anleitung beachtet werden. Bei Missachtung können Körperverletzungen und Sachschäden auftreten. Für Schäden, die durch Nichtbeachtung der Anweisungen eintreten, haftet der Hersteller nicht.
- Um Montagefehler und Schäden am Produkt zu vermeiden, ist unbedingt nach den Anweisungen der Montageanleitung vorzugehen.
- Neben den Hinweisen in dieser Anleitung sind die allgemein gültigen Sicherheits- und Unfallvorschriften zu beachten!
- Das Produkt hat das Werk in sicherheitstechnisch einwandfreiem Zustand verlassen.



Allgemeine Sicherheitshinweise und Informationen

- Die Montage darf nur durch qualifiziertes Fachpersonal entsprechend der VDE 0100 Teil 0701 erfolgen.
- Anschlussleitungen sind in geschlossenen Wandleuchten-Anschlussdosen nach DIN/VDE 0100 Teil 559/2009 - 06 anzuschließen.
- Zur Vermeidung von Gefährdungen darf eine beschädigte äußere flexible Leitung dieser Leuchte ausschließlich vom Hersteller, seinem Servicevertreter oder einer vergleichbaren Fachkraft ausgetauscht werden.
- Vor Verkabelungsarbeiten ist sicherzustellen, dass die Leitungen spannungsfrei sind. Während der Verkabelungsarbeiten ist sicherzustellen, dass die Leitungen spannungsfrei bleiben (z. B. Wiedereinschalten verhindern).
- Der Bauuntergrund muss für die Aufnahme des Gewichtes geeignet sein.
- Die Position des Produkts ist vor der Montage vom Benutzer festzulegen.
- Um Beschädigungen am Produkt zu vermeiden, muss es mit größter Sorgfalt behandelt werden.
- Ringe und andere Gegenstände die das Produkt beschädigen können, müssen vor der Montage abgelegt werden.
- Vor den Bohrarbeiten ist sicherzustellen, dass sich keine Wasser- oder Stromleitungen hinter der vorgesehenen Bohrstelle befinden.
- Die im Produkt befindlichen Magnete können Datenträger löschen, elektronische und mechanische Komponenten (z. B. Herzschrittmacher) beeinflussen oder zerstören. Die erforderlichen Sicherheitsabstände müssen unbedingt beachtet werden.













- Für die Reinigung des Produkts müssen die beiliegenden Reinigungs- und Bedienungsanleitungen berücksichtigt werden.
- Alle Maßangaben sind in Millimeter (mm). Die Zeichnungen sind nicht maßstabsgerecht.
- Technische Änderungen bleiben vorbehalten.
- Schwere und sperrige Elemente müssen mit zwei Personen montiert werden.



- Der Spiegelschrank ist nur für die Benutzung in Innenräumen geeignet.

Key to symbols

-  Warning - risk of bodily injury or damage to property
-  Warning - risk of electric shock
-  Warning - risk of water damage
-  Interior rooms
-  Note, tip or reference
-  Optional
-  Correct assembly / functional test
-  Incorrect installation
-  ON/OFF switch
-  Electric light

Warranty

- The function, safety and integrity of the product are only guaranteed if the instructions given in this manual are adhered to. Non-observance of the safety instructions could lead to bodily injury and damage to property. The manufacturer is not liable for damage resulting from non-observance of the instructions.
- To avoid installation errors and damage to the product, it is essential that the installation instructions are followed carefully.
- Besides the information given in this manual, please follow the relevant general safety and accident prevention regulations.
- This product left our factory in a condition complying with all the requirements of technical safety.



General safety instructions and information

- The relevant national regulations and standards must be observed.
- The installation of our product should only be carried out by a qualified domestic installer.
- KEUCO strongly recommends that all its bathroom cabinets containing a 230 V supply should be protected by an RCD switch with a 30 mA protected circuit. Our shaver supply unit complies with BS/EN 61558.
- In order to avoid any risk a damaged outer flexible cable on this lamp may only be exchanged by the manufacturer, a service representative of the manufacturer or an equivalent expert.
- Before commencing any cabling work, check that the cables are at zero voltage. Measures must be taken to ensure that the cables remain dead for the duration of the work (e.g. prevent the power supply from being switched back on).
- The underlying structure must be suitable for bearing the weight involved.
- The user must determine the intended position of the product before the installation work begins.
- Handle this product with the utmost care to avoid damaging it.
- Rings and other objects that may damage the product must be removed before starting the installation work.
- Before carrying out any drilling work, ensure that no plumbing or wiring is routed behind the place where you intend to drill.
- The magnets incorporated in this product may erase data media, or disrupt or destroy electronic and mechanical components (such as cardiac pacemakers). It is essential that the safety clearances specified are maintained.










- For product cleaning, the enclosed cleaning and operating instructions must be followed.
- All dimensions are given in millimetres (mm). Drawings are not to scale.
- We reserve the right to make technical changes without notice.
- Large, bulky or heavy items must be installed by two people.



- The mirror cabinet is only suitable for interior use.

Explication des symboles

-  Mise en garde contre des dommages corporels ou matériels
-  Mise en garde contre les risques d'électrocution
-  Mise en garde contre les risques liés à l'eau
-  Locaux intérieurs
-  Remarque, conseil ou référence
-  En option
-  Conformité du montage / Contrôle de fonctionnement
-  Montage incorrect
-  Interrupteur Marche/Arrêt
-  Lumière électrique

Garantie

- Une garantie concernant la sécurité, la fonctionnalité et l'intégrité du produit peut uniquement être assurée si les consignes contenues dans cette notice d'utilisation sont respectées. Un non-respect de ces instructions peut entraîner des blessures corporelles ainsi que des dommages matériels. Le fabricant décline toute responsabilité pour les dommages dus à non-respect de ces consignes.
- Afin d'éviter toute erreur de montage et tout endommagement du produit, il est nécessaire de procéder au montage en tenant compte des instructions de cette notice.
- En plus des instructions de cette notice d'utilisation, il est nécessaire de respecter les règles générales en vigueur sur la sécurité et la prévention des accidents.
- Le produit a quitté l'usine dans un état irréprochable en matière de sécurité.

**Consignes de sécurité et informations générales**

- Seul un personnel spécialisé et qualifié est autorisé à effectuer le montage.
- Il est impératif d'observer les prescriptions et les normes spécifiques au pays.
- Pour éviter tout danger, tout câble flexible extérieur endommagé de cette lampe ne peut être changé que par le fabricant, son agent de SAV ou un technicien de qualification équivalente.
- Avant de commencer les travaux de câblage, veuillez-vous assurer que les câbles sont hors tension. Lors du câblage, veuillez vous assurer que les câbles restent hors tension (par ex. empêcher toute réactivation).
- Ne pas enlever les bandes de protection sur le produit avant la fin du montage mural.
- L'utilisateur doit déterminer la position du produit avant de procéder au montage.
- Afin d'éviter tout endommagement sur le produit, il faut agir avec la plus grande précaution possible.
- Les bagues ou tout autre objet pouvant endommager le produit doivent être retirés avant de procéder au montage.
- Avant les travaux de perçage, veuillez vous assurer qu'il n'y ait aucune conduite d'eau ni aucun câble électrique derrière l'emplacement de perçage prévu.
- Les aimants présents dans le produit peuvent effacer les supports de données ainsi qu'influencer et détériorer les composants électroniques et mécaniques (par ex. les stimulateurs cardiaques). Il est nécessaire de respecter impérativement les écarts de sécurité obligatoires.






- Se conformer aux notices d'utilisation et aux guides de nettoyage joints pour le nettoyage du produit.
- Toutes les indications de mesure sont en millimètres (mm). Les schémas ne sont pas à l'échelle.
- Sous réserves de modifications techniques.
- Les éléments lourds et encombrants doivent être montés à l'aide de deux personnes.



- L'armoire de toilette convient uniquement pour une utilisation dans les locaux intérieurs.

Explicación de símbolos

-  Advertencia de daños personales o materiales
-  Advertencia de descarga eléctrica
-  Advertencia de daños originados por agua
-  Interiores
-  Indicación, recomendación o referencia
-  Opcional
-  Montaje correcto / prueba de funcionamiento
-  Montaje erróneo
-  Interruptor conectado/desconectado
-  Luz eléctrica

Garantía

- Sólo puede ofrecerse una garantía con relación a la seguridad, al funcionamiento y a la integridad del producto si se respetan las indicaciones reflejadas en estas instrucciones. En caso de inobservancia de las mismas pueden producirse lesiones corporales y daños materiales. El fabricante no se hace responsable de daños derivados de la inobservancia de las indicaciones.
- Para evitar fallos de montaje y daños en el producto, se ha de proceder necesariamente según las indicaciones reflejadas en las instrucciones de montaje.
- Junto a las indicaciones reflejadas en estas instrucciones, también han de respetarse las normas de seguridad y accidentes generalmente válidas.
- El producto ha salido de fábrica en perfecto estado a nivel técnico de seguridad.

**Indicaciones de seguridad e información general**

- El montaje debe realizarse solamente por un técnico cualificado.
- Se han de respetar necesariamente las prescripciones y normas específicas del país respectivo.
- Para evitar riesgos, si el conductor flexible externo de esta lámpara se encuentra dañado, el mismo sólo debe sustituirse por el fabricante, por su representante del servicio técnico o por un profesional equiparable.
- Antes de iniciar los trabajos de cableado ha de garantizarse que los conductores estén exentos de tensión. Durante los trabajos de cableado ha de garantizarse que los conductores permanezcan sin tensión (p. ej. evitar la reconexión).
- La base de construcción tiene que ser adecuada para soportar el peso.
- La posición del producto ha de fijarse antes del montaje por el usuario.
- Para evitar daños en el producto, el mismo tiene que tratarse con el máximo cuidado.
- Antes del montaje tienen que quitarse los anillos y otros objetos que pueden dañar el producto.
- Antes de realizar trabajos de taladrado ha de garantizarse que ningún conducto hidráulico o conductor eléctrico se encuentre detrás de la zona de taladrado prevista.
- Los imanes que se encuentran dentro del producto pueden borrar soportes de datos y alterar o destruir componentes electrónicos y mecánicos (p. ej. marcapasos). Las distancias de seguridad necesarias tienen que respetarse obligatoriamente.











- Para la limpieza del producto es estrictamente necesario tener en cuenta las instrucciones de limpieza y uso que se adjuntan.
- Las medidas se reflejan todas en milímetros (mm). Los planos no están elaborados a escala.
- Se reserva el derecho de realizar modificaciones técnicas.
- Los elementos pesados y voluminosos tienen que montarse por dos personas.



- El armario con espejo es apropiado sólo para el empleo en interiores.



Spiegazione dei simboli

-  Avvertenza importante per danni a cose o persone
-  Pericolo di scossa elettrica
-  Pericolo di danni provocati dall'acqua
-  Ambienti interni
-  Avvertenza, consiglio o rimando
-  Opzionale
-  Montaggio corretto/test di funzionamento
-  Montaggio errato
-  Interruttore on/off
-  Luce elettrica

Garanzia

- La garanzia relativa alla sicurezza, al funzionamento e l'integrità del prodotto può essere accordata solo se si rispettano le avvertenze delle presenti istruzioni. In caso di non rispetto si possono verificare lesioni fisiche e danni materiali. Il produttore non si assume la responsabilità di danni dovuti al non rispetto delle istruzioni.
- Per evitare errori di montaggio e danni al prodotto, è necessario procedere come da istruzioni di montaggio.
- Oltre alle avvertenze contenute nelle presenti istruzioni osservare le disposizioni generalmente valide sulla sicurezza e sulla prevenzione antinfortunistica!
- Il prodotto è uscito dalla fabbrica in stato ineccepibile dal punto di vista della sicurezza.

**Avvertenze sulla sicurezza e informazioni generali**

- Il montaggio può essere svolto solo da personale qualificato.
 - Le normative e le norme specifiche per Paese devono essere necessariamente rispettate.
 - Al fine di evitare i pericoli, un'eventuale linea flessibile danneggiata esternamente di questa lampada deve essere sostituita esclusivamente dal produttore, dal suo rappresentante dell'assistenza o da uno specialista.
 - Prima delle operazioni di cablaggio ci si deve accertare che le linee siano prive di tensione. Durante le operazioni di cablaggio verificare che le linee restino prive di tensione (ad es. impedire la riattivazione).
 - La superficie di montaggio deve essere adeguata al peso da sostenere.
 - La posizione del prodotto deve essere decisa dall'utente prima del montaggio.
 - Per evitare danneggiamenti al prodotto, questo deve essere trattato con la massima cura.
 - Gli anelli e altri oggetti che possono danneggiare il prodotto devono essere riposti prima del montaggio.
 - Prima delle operazioni di foratura accertarsi che non vi siano linee idriche o elettriche dietro il punto in cui si prevede la foratura.
 - I magneti che si trovano nel prodotto possono cancellare i supporti dati, influire sui componenti elettronici e meccanici (ad es. pace-maker) o danneggiarli. Rispettare fedelmente le distanze di sicurezza necessarie.
-
-  – Per la pulizia del prodotto si devono rispettare le istruzioni di pulizia e uso allegate.
 - Tutte le indicazioni di misura sono espresse in millimetri (mm). I disegni non sono fedeli alle misure.
 - Modifiche tecniche riservate.
 - Gli elementi pesanti e ingombranti devono essere montati da due persone.
-
-  – L'armadio con specchio è indicato solo per l'uso in ambienti interni.

Uitleg bij de symbolen

-  Waarschuwing voor persoonlijke of materiële schade
-  Waarschuwing voor elektrische schok
-  Waarschuwing voor waterschade
-  Binnenruimtes
-  Opmerking, tip of verwijzing
-  Optioneel
-  Correcte montage / functiecontrole
-  Verkeerde montage
-  Schakelaar in / uit
-  Elektrisch licht

Garantie

- Veiligheid, correcte werking en onbeschadigd product kan alleen gegarandeerd worden wanneer de instructies in deze handleiding gevolgd worden. Bij niet-naleving kunnen lichaamsverwondingen en materiële schade optreden. Voor schade, die door niet-naleving van de aanwijzingen optreedt, aanvaardt de fabrikant geen aansprakelijkheid.
- Om montagefouten en schade aan het product te vermijden moeten de aanwijzingen uit de montagehandleiding stikt worden nageleefd.
- Naast de aanwijzingen in deze handleiding moeten de algemeen geldende veiligheids- en ongevalvoorschriften worden nageleefd.
- Het product heeft de fabriek in een veiligheidstechnisch perfecte staat verlaten.



Algemene veiligheidsaanwijzingen en informatie

- De montage mag alleen door gekwalificeerd vakpersoneel gebeuren.
- De landspecifieke voorschriften en normen strikt naleven.
- Om gevaar te vermijden mag een beschadigde buitenste flexibele kabel van deze lamp uitsluitend door de fabrikant, zijn servicevertegenwoordiger of een vergelijkbare vakkracht worden vervangen.
- Vooraleer bekabelingswerken uit te voeren moet verzekerd worden dat de leidingen spanningsvrij zijn. Tijdens de bekabelingswerken moet verzekerd worden dat de leidingen spanningsvrij blijven (bijvoorbeeld nieuwe inschakeling verhinderen).
- De bouwondergrond moet geschikt zijn om het gewicht op te nemen.
- De positie van het product moet voor de montage door de gebruiker worden vastgelegd.
- Om beschadigingen aan het product te vermijden moet het product zeer voorzichtig behandeld worden.
- Ringen en andere voorwerpen die het product kunnen beschadigen moeten voor de montage worden uitgedaan.
- Vooraleer boorwerken uit te voeren, verzekeren dat zich geen water- of stroomleidingen achter de voorziene boorplaats bevinden.
- De magneten die zich in het product bevinden kunnen gegevensdragers wissen, elektronische en mechanische componenten (bijvoorbeeld pacemakers) beïnvloeden of vernietigen. De noodzakelijke veiligheidsafstanden moeten strikt worden nageleefd.









- Voor de reiniging van het product moeten de meegeleverde reinigings- en bedieningshandleidingen in acht worden genomen.
- Alle afmetingen zijn in millimeter (mm). De tekeningen hebben niet de juiste schaal.
- Technische veranderingen blijven voorbehouden.
- Zware en onhandzame onderdelen moeten met twee personen worden gemonteerd.



- De spiegelkast is alleen geschikt voor gebruik binnenshuis.

Пояснение условных обозначений

-  Важное указание для предупреждения травм людей или материального ущерба
-  Предупреждение о поражении током
-  Предупреждение об ущербе, причиняемом водой
-  Внутренние помещения
-  Указание, рекомендация или ссылка
-  Опционально
-  Правильный монтаж / Проверка функционирования
-  Неправильный монтаж
-  Переключатель Вкл/Выкл
-  Электрический свет

Гарантия

- Безопасность, функционирование и сохранность изделия могут быть гарантированы лишь при условии соблюдения указаний данного руководства. При пренебрежении могут наступить увечья и материальный ущерб. Изготовитель не несет ответственности за ущерб, вызванный несоблюдением данных указаний.
- Во избежание погрешностей монтажа и поломок изделия обязательно действовать в соответствии с указаниями руководства по монтажу.
- Наряду с указаниями данного руководства следует соблюдать действующие общие правила безопасности и инструкции по технике безопасности!
- Изделие покинуло предприятие в безупречном в отношении техники безопасности состоянии.



Общие указания по безопасности и информация

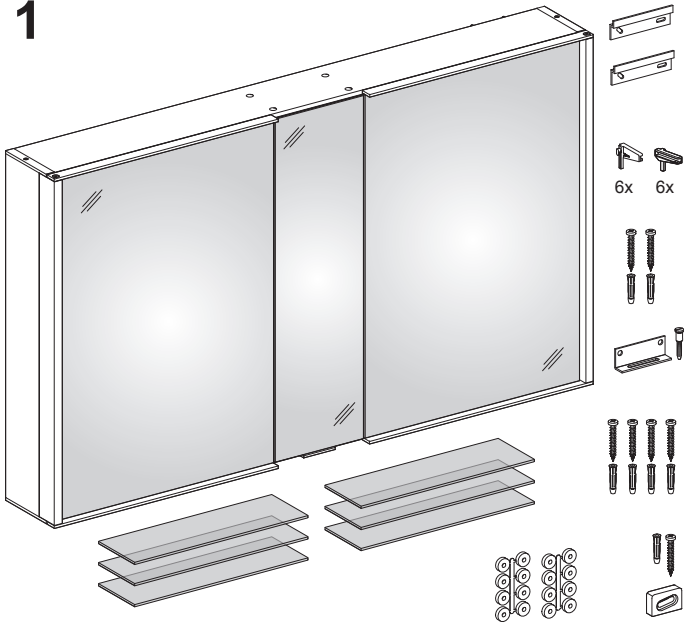
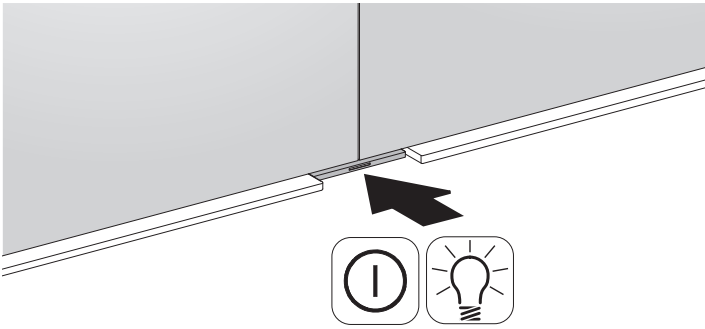
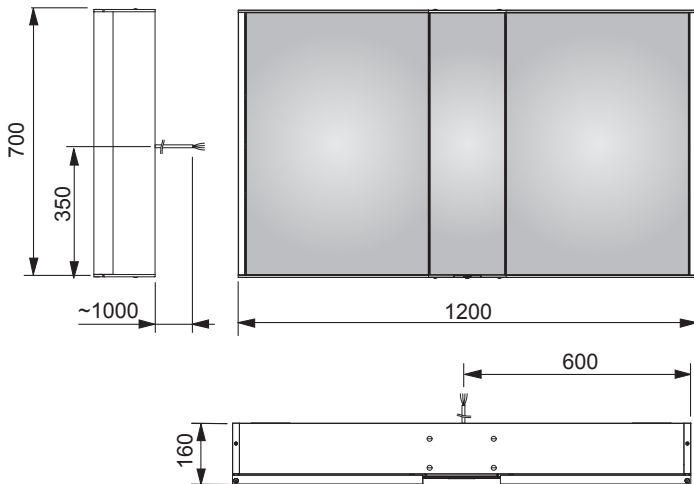
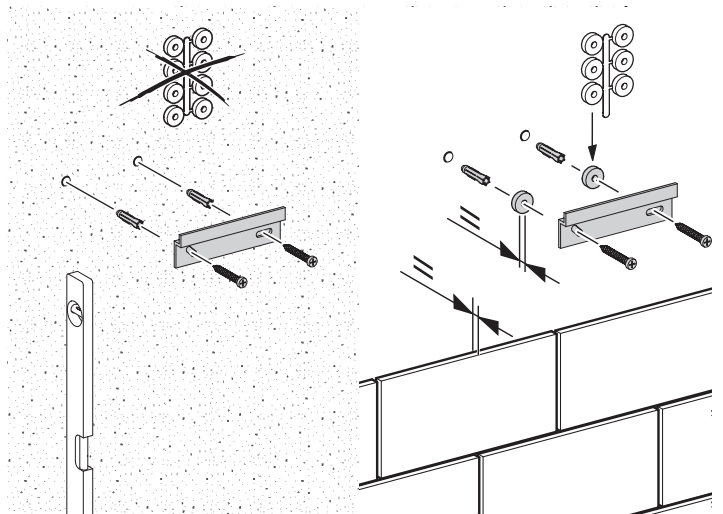
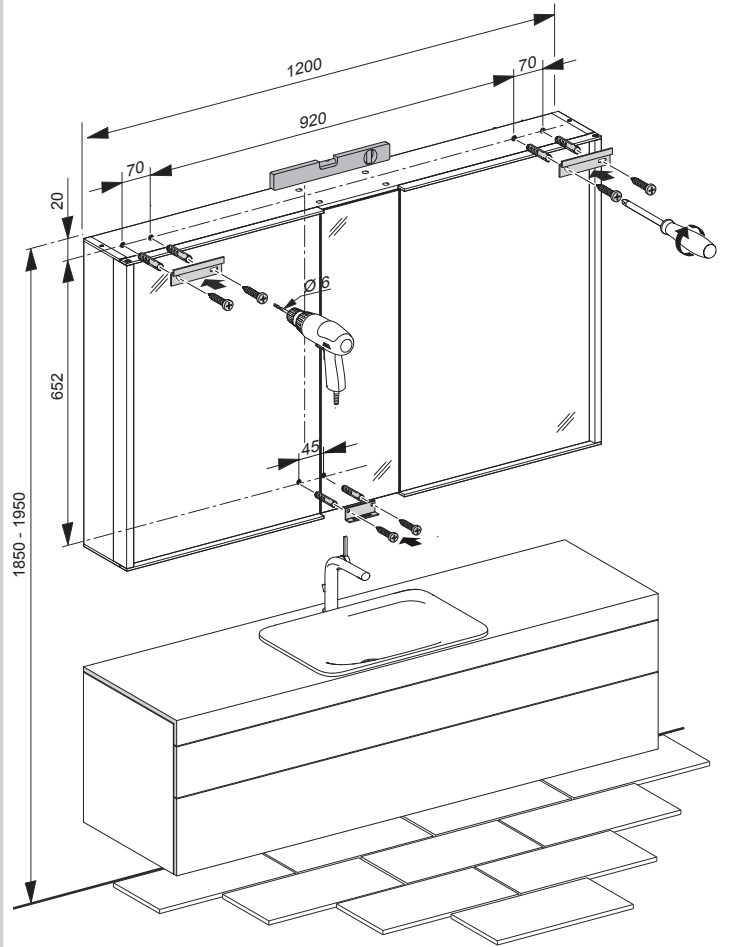
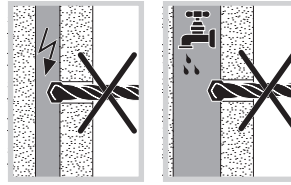
- Монтаж может производиться только квалифицированными специалистами.
- Обязательно соблюдать действующие в данной стране предписания и стандарты.
- Во избежание опасностей поврежденный наружный гибкий провод данного светильника имеет право заменить только производитель, его сервисный представитель или специалист соответствующей квалификации.
- Перед началом работ по прокладке кабельной сети необходимо убедиться в том, что проводка обесточена. Во время работ по прокладке кабельной сети необходимо убедиться в том, что проводка остается обесточенной (например, предотвратить повторное включение).
- Строительный фундамент должен быть пригодным для восприятия веса.
- Перед монтажом позицию изделия должен установить пользователь.
- Во избежание повреждений изделия с ним следует обращаться с величайшей осторожностью.
- Кольца и другие предметы, которые могут повредить изделие, должны быть перед монтажом сняты.
- Перед началом сверления необходимо убедиться в том, что за намеченным местом сверления отсутствуют водопроводные линии или электропроводка.
- Находящиеся в изделии магниты могут стереть носители информации, повлиять на электронные и механические компоненты (например, кардиостимулятор) или разрушить их. Обязательно должны быть выдержаны требуемые безопасные расстояния.



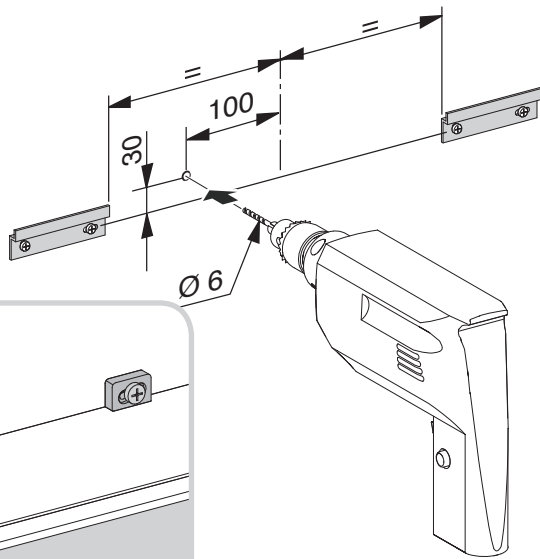
- Для очистки данного изделия нужно следовать приложенным руководствам по очистке и эксплуатации.
- Все размеры указаны в миллиметрах (мм). Чертежи не соответствуют строго масштабу.
- Мы оставляем за собой право на технические изменения.
- Тяжелые и громоздкие элементы должны монтироваться двумя людьми.



- Данный зеркальный шкаф предназначен только для использования во внутренних помещениях.

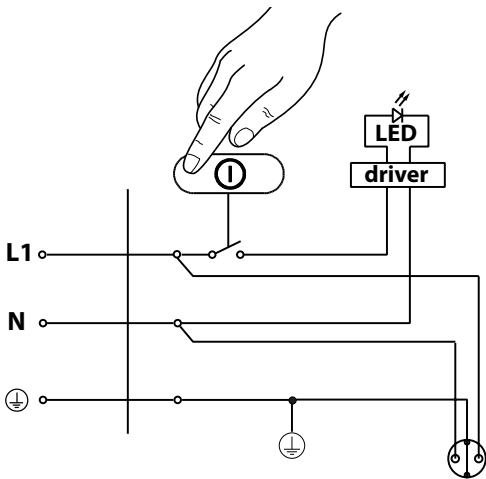
1**2****3****4**

5

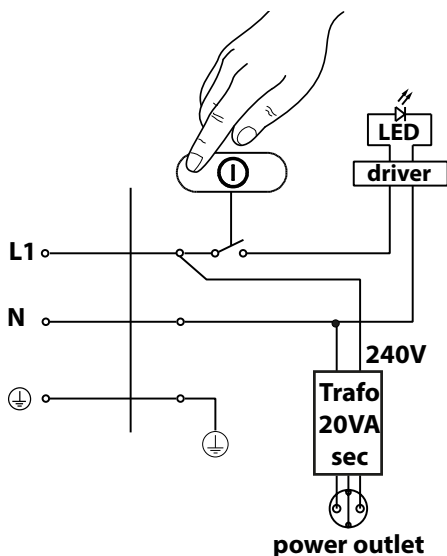


6

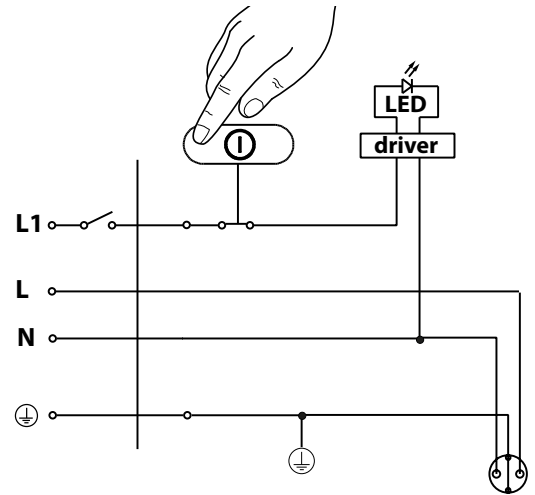
Betriebsart 1 / Operating mode 1 / Mode de service 1 / Modo de funcionamiento 1 / Modalità operativa 1 / Gebruikswijze 1 / Режим работы 1



EN



Betriebsart 2 / Operating mode 2 / Mode de service 2 / Modo de funcionamiento 2 / Modalità operativa 2 / Gebruikswijze 2 / Режим работы 2



DE

Das Gerät verfügt über zwei Betriebsarten.

Die Betriebsart kann bei ausgeschalteter Beleuchtung durch 15-sekündiges Drücken des Ein/Aus-Tasters gewechselt werden. Die Umschaltung der Betriebsart wird durch ein kurzes Aufblitzen der Beleuchtung signalisiert.

Betriebsart 1 (Auslieferungszustand):

Der Sensorschalter ist nach Spannungswiederkehr (z. B. nach einem Stromausfall) geöffnet, Beleuchtung aus.

Betriebsart 2 (Schaltung mit externem Lichtschalter):

Der Sensorschalter ist nach Spannungswiederkehr (z. B. beim Einschalten über Raumschalter) geschlossen, Beleuchtung an.

EN

The device has two operating modes.

The operating mode can be changed with deactivated lighting by pressing the On/Off switch for 15 seconds. Changeover of the operating mode is signalled by a short flashing of the lamp.

Operating mode 1 (delivery condition):

The sensor switch is open after voltage return (e.g. after a power failure), the lighting is off.

Operating mode 2 (circuit with external light switch):

The sensor switch is closed after voltage return (e.g. after a power failure), the lighting is on.

FR

L'appareil dispose de deux modes de service.

Il est possible de changer le mode de service quand l'éclairage est éteint en appuyant pendant 15 secondes sur l'interrupteur marche/arrêt. Le changement du mode de service est signalé par un court éclair des lampes.

Mode de service 1 (état de livraison) :

L'interrupteur à capteur s'ouvre au retour de la tension (par ex. après une coupure de courant), éclairage éteint.

Mode de service 2 (commutation avec un interrupteur de lumière externe) :

L'interrupteur à capteur est fermé après le retour de la tension (par ex. après une coupure de courant), éclairage allumé.

ES El aparato dispone de dos modos de funcionamiento.
El modo de funcionamiento puede cambiarse con la iluminación desconectada pulsando durante 15 segundos la tecla de conexión/desconexión. El cambio del modo de funcionamiento es señalizado mediante un breve destello de la iluminación.

Modo de funcionamiento 1 (estado de entrega):

Cuando retorna la tensión (p.ej. después de un corte de corriente), el interruptor del sensor se encuentra abierto, iluminación desconectada.

Modo de funcionamiento 2 (conexión con interruptor de iluminación externo):

Cuando retorna la tensión (p.ej. después de un corte de corriente), el interruptor del sensor se encuentra cerrado, iluminación conectada.

IT L'apparecchio dispone di due modalità operative.

La modalità operativa può essere cambiata con l'illuminazione spenta premendo per 15 secondi il tasto ON/OFF. La commutazione della modalità operativa viene segnalata da un lampeggiamento breve dell'illuminazione.

Modalità operativa 1 (stato di consegna):

L'interruttore a sensore è aperto al ritorno della corrente (ad es. dopo un black-out), l'illuminazione è spenta.

Modalità operativa 2 (circuito con interruttore luce esterno):

L'interruttore a sensore è chiuso al ritorno della corrente (ad es. dopo un black-out), l'illuminazione è spenta.

NL Het apparaat beschikt over twee gebruikswijzen.

De gebruikswijze kan bij uitgeschakelde verlichting worden veranderd door 15 seconden lang de aan/uit-knop ingedrukt te houden. De omschakeling van de gebruikswijze wordt aangegeven door een korte opflitsen van de verlichting.

Gebruikswijze 1 (standaardinstelling):

De sensorschakelaar is na het weer inschakelen van de spanning (bijv. na een stroomstoring) geopend, de verlichting is uit.

Gebruikswijze 2 (schakeling met externe lichtschaakelaar):

De sensorschakelaar is na het weer inschakelen van de spanning (bijv. na een stroomstoring) gesloten, de verlichting is aan.

RU Прибор имеет два режима работы.

Режим работы можно изменить при выключенном освещении 15-секундным нажатием на кнопку включения/выключения. О переключении режима работы сигнализируется краткой вспышкой освещения.

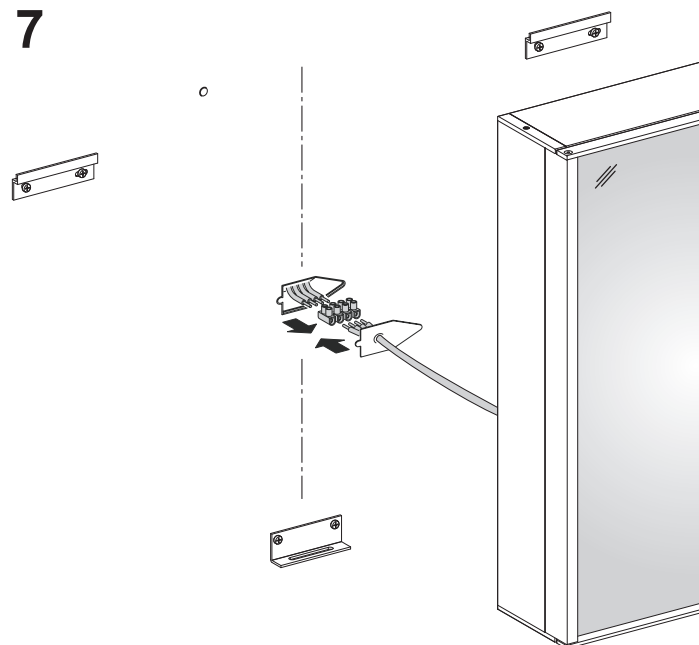
Режим работы 1 (состояние поставки):

сенсорный выключатель после восстановления напряжения (напр., после перерыва в электроснабжении) открыт, освещение выкл.

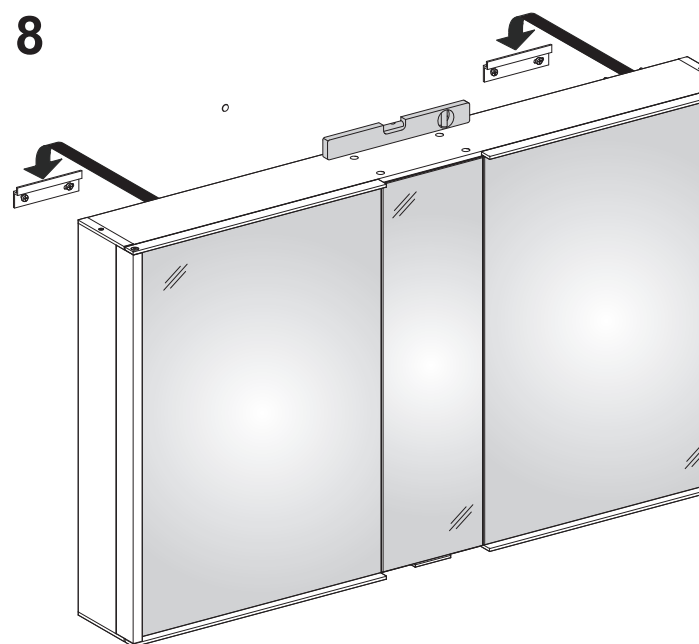
Режим работы 2 (включение посредством внешнего переключателя света):

сенсорный выключатель после восстановления напряжения (напр., после перерыва в электроснабжении) закрыт, освещение вкл.

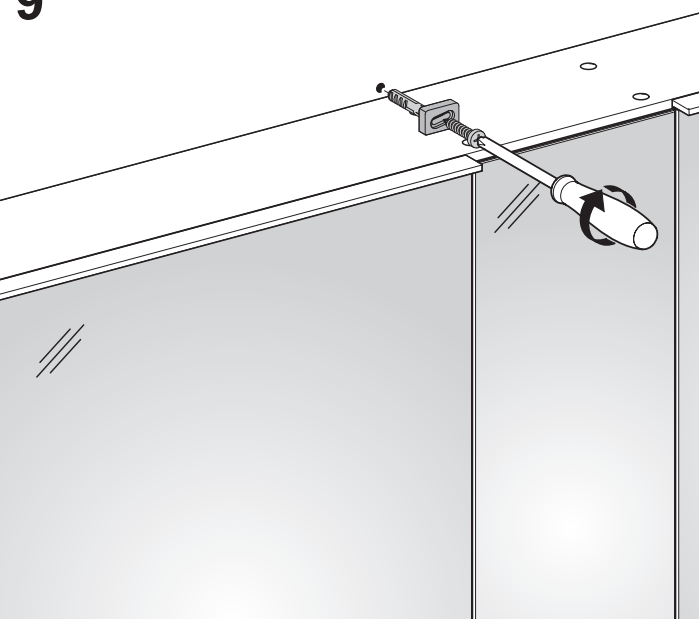
7



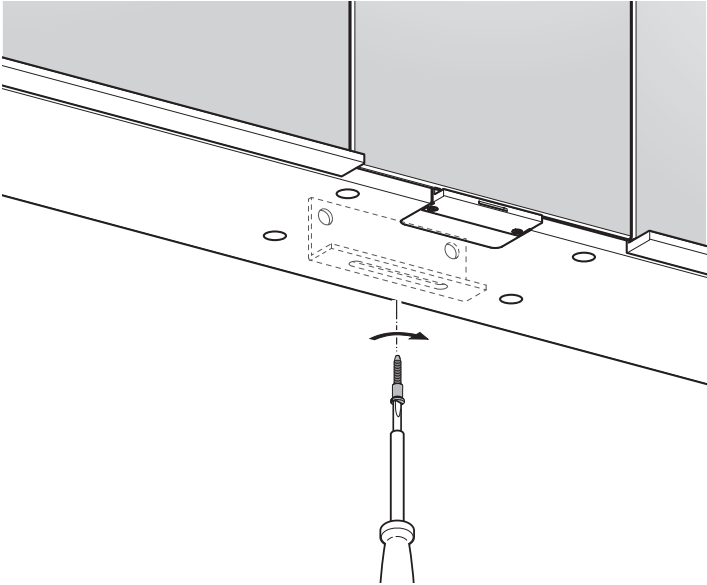
8



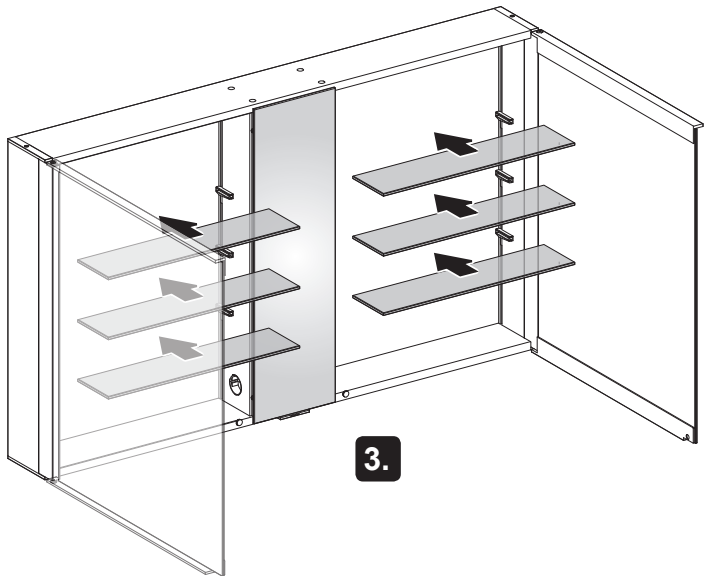
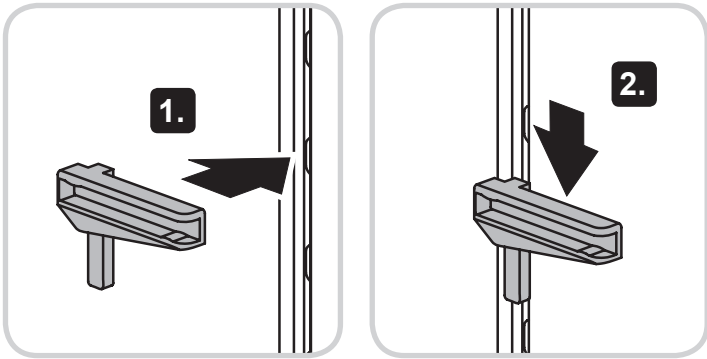
9



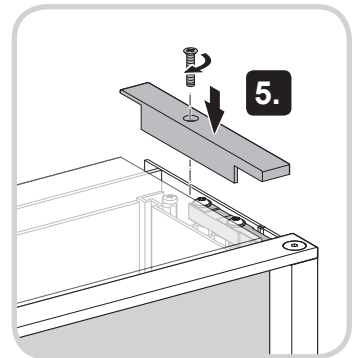
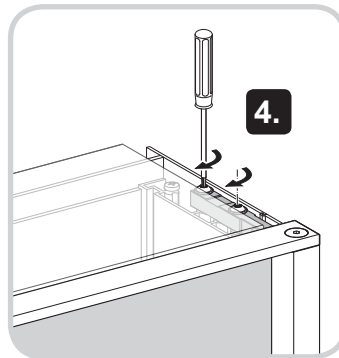
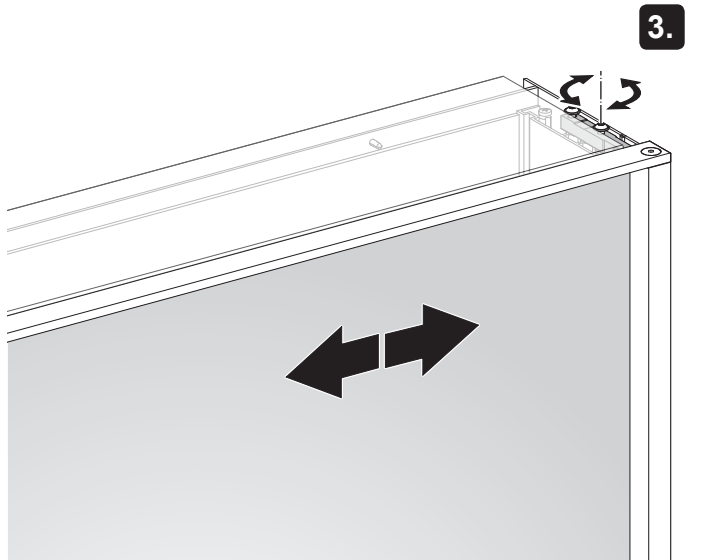
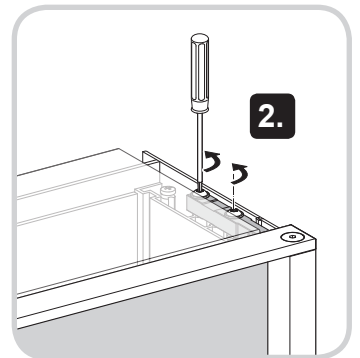
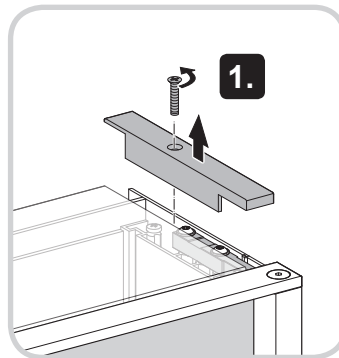
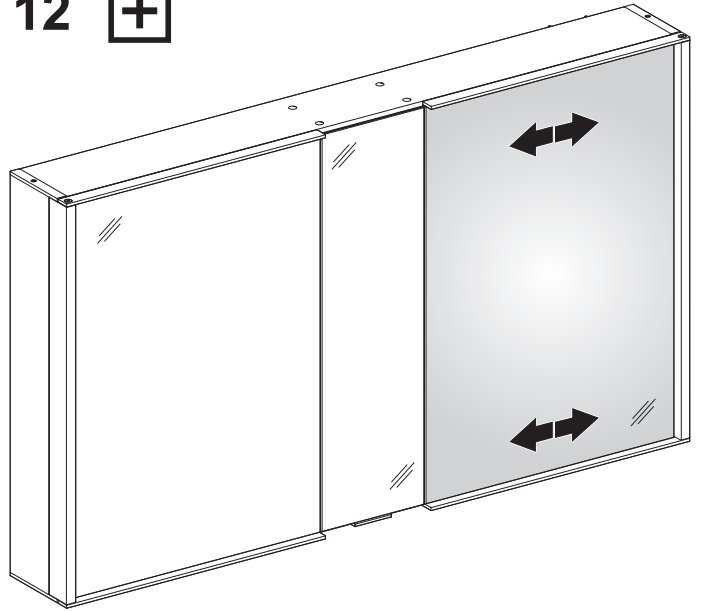
10



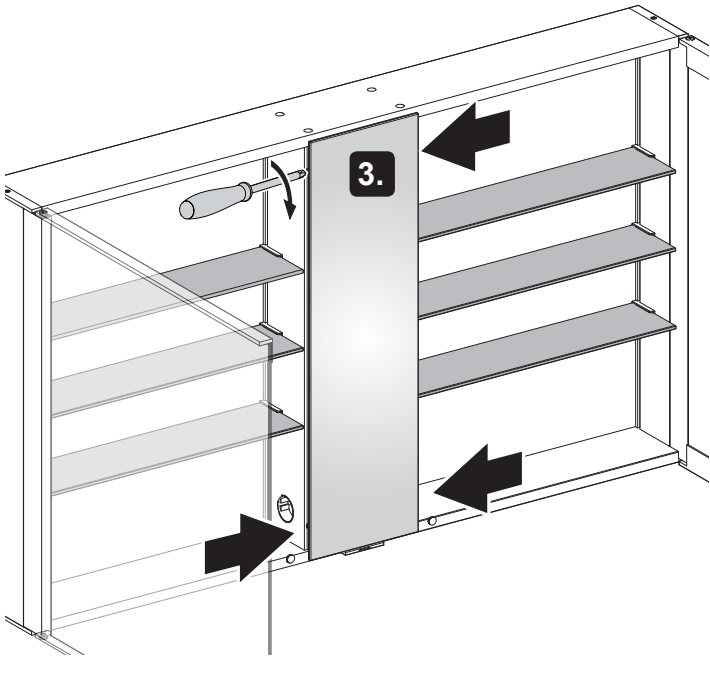
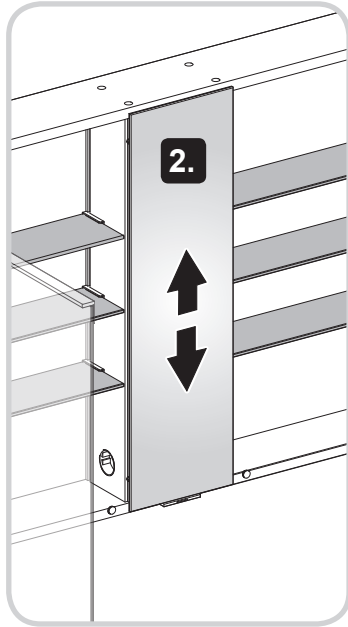
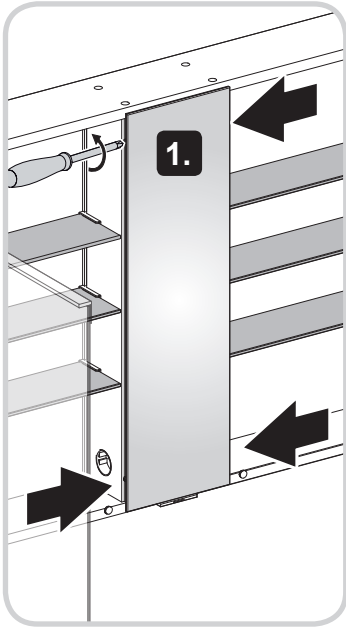
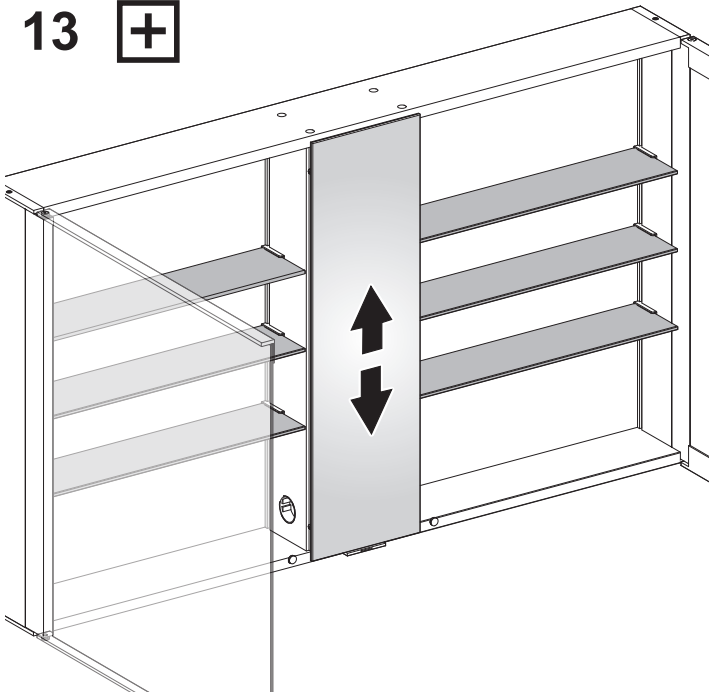
11



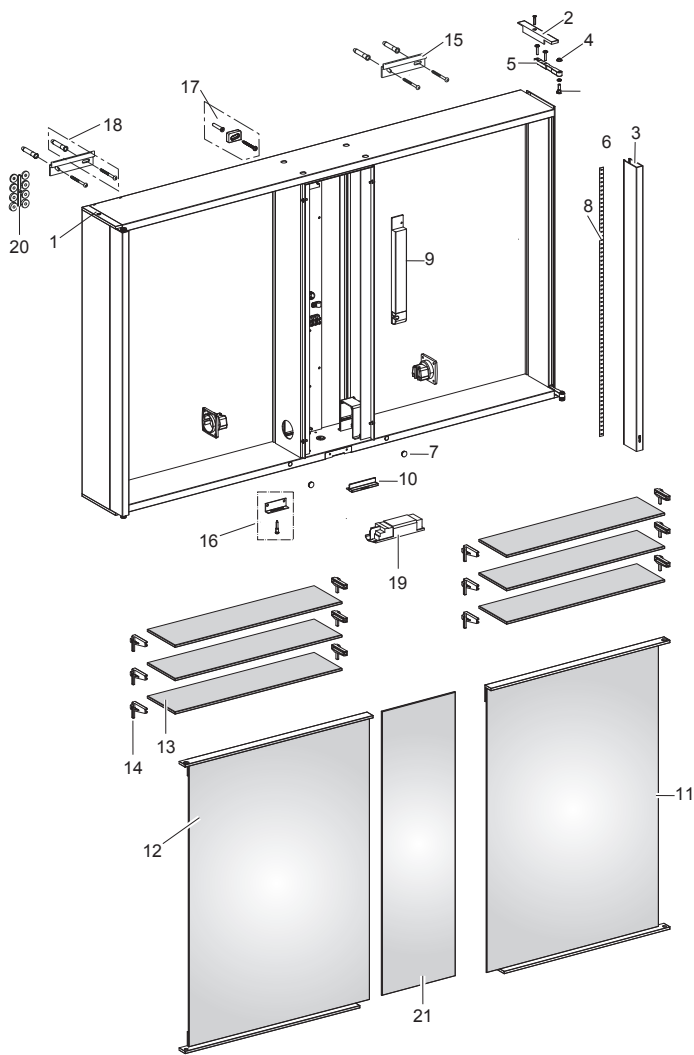
12 +



13 



14



14

Nr.	Anzahl	Bezeichnung		Art.Nr.
1	2	Eckelement links	132,5 mm	224547
2	2	Eckelement rechts	132,5 mm	224545
3	2	Leuchtenblende	687 mm	311096
4	4	Gleitlager	ø 12x4	311099
5	4	Scharnierhebel	98mm	311097
6	4	Scharnierschraube	M5x20	311118
7	2	Magnet	ø 9,5	310024
8	2	LED Einheit	666 lg	407261
9	1	LED Konverter	12 V / 30 Watt	310957
10	1	Sensoreinheit		407236
11	1	Spiegeltür rechts	499x700	407269
12	1	Spiegeltür links	499x700	407268
13	6	Glasablage	478x110x6	311177
14	2	Bodenträgersatz		405859
15	2	Aufhängeleiste	100 mm	222338
16	1	Schranksicherungswinkel, unten		406545
17	1	Schranksicherungswinkel, oben		406004
18	1	Befestigungsset (4x Schrauben/Dübel)		303826
19	1	Trenntrafo EN		306566
20	2	Ausgleichsscheiben für Aufhängeleiste		300505
21	1	Spiegelblende	198x688	407272

