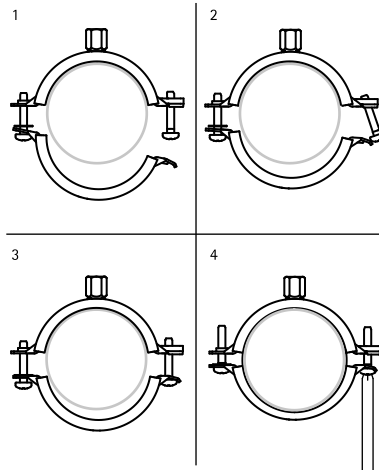


# Bifix® G2 mit Einlage (M8/10) (BUP1000)

(A 05 52)

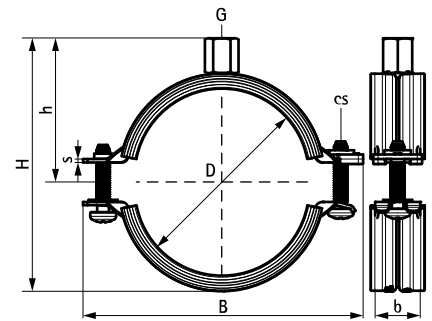
für Stahl-, Kupfer-, Gusseisen-, Kunststoff- und Mehrschichtverbundrohre 10 - 169 mm

M8/10



## Vorteile und Eigenschaften

- Zweischaubenschelle
- Sicherheitsschnellverschluss; kann mit einer Hand geschlossen werden
- zweikomponentige Schallschutzeinlage aus EPDM bietet verbesserte Haft- und Montageeigenschaften
- Rohr liegt nach Anzug der Verschlusschraube auf weichem Teil der Einlage auf, um optimale Schallschutzwerte zu gewährleisten.
- Material: Stahl
- Oberflächenbeschichtung:
  - Walraven BIS UltraProtect® 1000 Systemtechnologie
  - ein System für Installationen im Innen- und Außenbereich
  - besteht min. 1.000 Std. Salzsprühtest nach DIN ISO 9227
- Temperaturbeständigkeit: -30 °C bis +120 °C
- Schallschutz für DIN 4109
- Schallschutz nach DIN EN ISO 3822-1 bis zu 23 dB(A) Einfügungsdämpfung



| Art.Nr.  | D (mm)    | D (") | DN  | G     | B (mm) | H (mm) | h (mm) | b x s (mm) | cs | F <sub>a,z</sub> (N) | RAL              | VPE 1 | Gew / 1 Einh (g) |
|----------|-----------|-------|-----|-------|--------|--------|--------|------------|----|----------------------|------------------|-------|------------------|
| 31085014 | 10 - 14   | 1/4   | 8   | M8/10 | 59     | 42     | 30     | 20 x 1,25  | M6 | 700                  | RAL <sup>1</sup> | 50    | 55.00            |
| 31085019 | 15 - 19   | 3/8   | 10  | M8/10 | 63     | 46     | 31     | 20 x 1,25  | M6 | 700                  | RAL <sup>1</sup> | 50    | 59.00            |
| 31085023 | 20 - 23   | 1/2   | 15  | M8/10 | 68     | 51     | 33     | 20 x 1,25  | M6 | 700                  | RAL <sup>1</sup> | 50    | 63.00            |
| 31085028 | 25 - 28   | 3/4   | 20  | M8/10 | 74     | 57     | 36     | 20 x 1,25  | M6 | 700                  | RAL <sup>1</sup> | 50    | 70.00            |
| 31085035 | 31 - 35   | 1     | 25  | M8/10 | 80     | 63     | 39     | 20 x 1,25  | M6 | 700                  | RAL <sup>1</sup> | 50    | 77.00            |
| 31085039 | 36 - 39   | -     | -   | M8/10 | 84     | 67     | 41     | 20 x 1,25  | M6 | 700                  | RAL <sup>1</sup> | 50    | 81.00            |
| 31085045 | 40 - 45   | 1 1/4 | 32  | M8/10 | 91     | 74     | 45     | 20 x 1,25  | M6 | 700                  | RAL <sup>1</sup> | 50    | 88.00            |
| 31085052 | 48 - 52   | 1 1/2 | 40  | M8/10 | 97     | 80     | 48     | 20 x 1,25  | M6 | 700                  | RAL <sup>1</sup> | 50    | 97.00            |
| 31085058 | 54 - 58   | -     | -   | M8/10 | 104    | 87     | 51     | 20 x 1,25  | M6 | 700                  | RAL <sup>1</sup> | 50    | 103.00           |
| 31085064 | 60 - 64   | 2     | 50  | M8/10 | 109    | 92     | 54     | 20 x 1,25  | M6 | 700                  | RAL <sup>1</sup> | 50    | 110.00           |
| 31085070 | 66 - 70   | -     | -   | M8/10 | 118    | 100    | 58     | 20 x 1,50  | M6 | 800                  | RAL <sup>1</sup> | 50    | 134.00           |
| 31085079 | 75 - 79   | 2 1/2 | 65  | M8/10 | 125    | 108    | 62     | 20 x 1,50  | M6 | 800                  | RAL <sup>1</sup> | 50    | 142.00           |
| 31085083 | 80 - 83   | -     | -   | M8/10 | 131    | 114    | 65     | 20 x 1,50  | M6 | 800                  | RAL <sup>1</sup> | 50    | 151.00           |
| 31085091 | 88 - 91   | 3     | 80  | M8/10 | 142    | 123    | 70     | 23 x 2,00  | M6 | 1.700                | RAL <sup>1</sup> | 25    | 224.00           |
| 31085097 | 92 - 97   | -     | -   | M8/10 | 147    | 132    | 73     | 23 x 2,00  | M6 | 1.700                | RAL <sup>1</sup> | 25    | 238.00           |
| 31085105 | 100 - 105 | -     | -   | M8/10 | 155    | 137    | 77     | 23 x 2,00  | M6 | 1.700                | RAL <sup>1</sup> | 25    | 246.00           |
| 31085115 | 108 - 115 | 4     | 100 | M8/10 | 163    | 145    | 81     | 23 x 2,00  | M6 | 1.700                | RAL <sup>1</sup> | 25    | 263.00           |
| 31085130 | 125 - 130 | -     | -   | M8/10 | 180    | 162    | 89     | 23 x 2,00  | M6 | 1.700                | RAL <sup>1</sup> | 25    | 293.00           |
| 31085140 | 133 - 140 | 5     | 125 | M8/10 | 189    | 171    | 94     | 23 x 2,00  | M6 | 1.700                | RAL <sup>1</sup> | 25    | 309.00           |
| 31085160 | 152 - 160 | -     | -   | M8/10 | 208    | 190    | 102    | 23 x 2,00  | M6 | 1.700                | RAL <sup>1</sup> | 25    | 344.00           |
| 31085169 | 165 - 169 | 6     | 150 | M8/10 | 225    | 203    | 111    | 25 x 2,50  | M8 | 2.000                | RAL <sup>1</sup> | 10    | 476.00           |

RAL<sup>1</sup> = geprüft, gütegesichert und fremdüberwacht nach RAL-GZ 655/B.