

SCHELL MODUS EH-T / EH



02 180 06 99
02 181 06 99



02 182 06 99
02 183 06 99

SCHELL / GERMANY

- DE **Montageanleitung**
- EN **Installation manual**
- NL **Montagehandleiding**
- FR **Instructions de montage**
- IT **Istruzioni per il montaggio**
- HU **Összeszerelési útmutató**
- CZ **Montážní návod**
- SK **Návod na montáž**
- PL **Instrukcja montażu**
- ES **Instrucciones de montaje**
- RO **Instrucțiuni de montaj**
- TR **Montaj kılavuzu**

 **SCHELL**

DE Ausführungen

EN Versions

NL Versies

FR Versions

IT Versioni

HU Kivitelek

CZ Provedení

SK Vyhotovenia

PL Wersje

ES Versiones

RO Versiuni

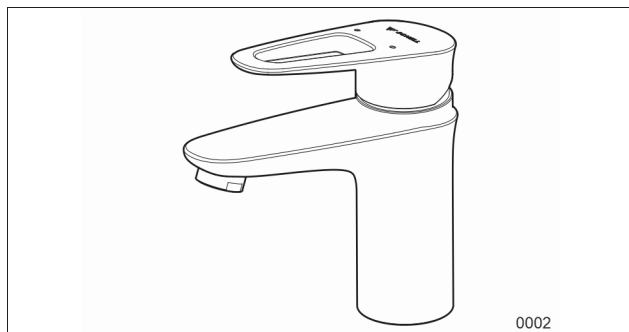
TR Tasarımlar

02 180 06 99

MODUS EH-T

02 181 06 99

MODUS EH

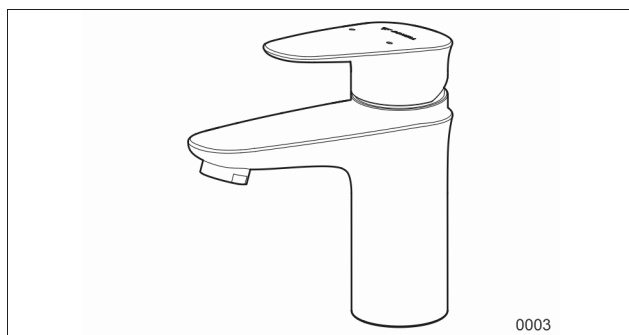


02 182 06 99

MODUS EH-T

02 183 06 99

MODUS EH



DE Lieferumfang

IT Oggetto della fornitura

PL Zakres dostawy

EN Scope of delivery

HU Kiszerezés tartalma

ES Alcance de suministro

NL Leveringsomvang

CZ Obsah balení

RO Furnitura

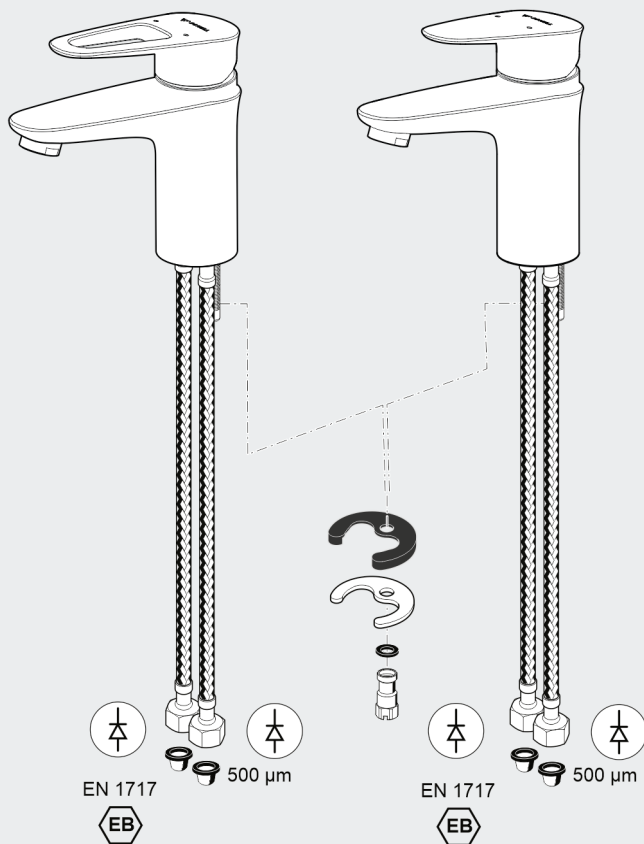
FR Matériel fourni

SK Obsah dodávky

TR Teslimat kapsamı

EH-T / EH

EH-T / EH



0001

DE Maße

EN Dimensions

NL Afmetingen

FR Dimensions

IT Dimensioni

HU Méretek

CZ Rozměry

SK Rozmery

PL Wymiary

ES Medidas

RO Dimensiuni

TR Boyutlar

02 180 06 99

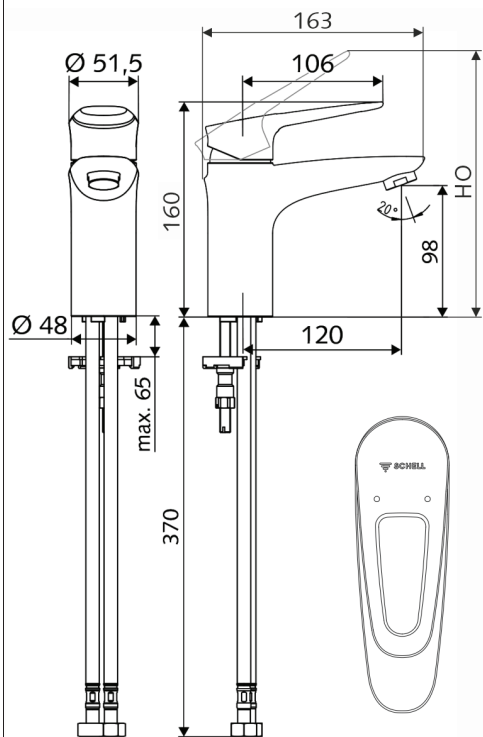
MODUS EH-T

02 181 06 99

MODUS EH

HO: 195 mm

HO: 200 mm



0004

02 182 06 99

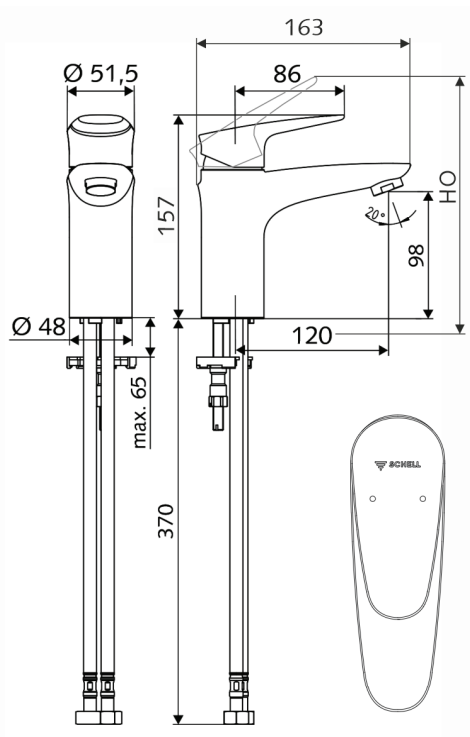
MODUS EH-T

02 183 06 99

MODUS EH

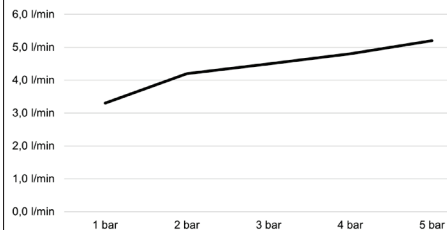
HO: 185 mm

HO: 190 mm

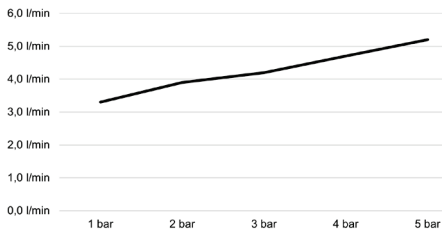


0005

MODUS EH-T



MODUS EH



(DE) Technische Daten

(EN) Technical data

(NL) Technische gegevens

(FR) Caractéristiques techniques

(IT) Dati tecnici

(HU) Műszaki adatok

(CZ) Technické údaje

(SK) Technické údaje

(PL) Dane techniczne

(ES) Datos técnicos

(RO) Date tehnice

(TR) Teknik verileri

(DE) Technische Daten

Fließdruck: 0,5 – 5,0 bar
Durchfluss max.: 5 l/min, druckunabhängig
Betriebstemperatur: max. 70°C

MODUS EH:

Thermische Desinfektion: max. 80°C

! **VORSICHT** – Verbrühungsgefahr!

MODUS EH-T:

Thermostatische Temperatursperre 38 °C, nicht verstellbar, keine thermische Desinfektion möglich.

(EN) Technical data

Flow pressure: 0.5–5.0 bar
Flow volume (max.): 5 l/min, pressure-independent

Operating temperature: 70 °C (max.)

MODUS EH:

Thermal disinfection: 80 °C (max.)

! **CAUTION** – risk of scalding!

MODUS EH-T:

Thermostatic temperature lock at 38 °C, non-adjustable, no thermal disinfection possible.

(NL) Technische gegevens

Werkdruk: 0,5 – 5,0 bar
Debiet max.: 5 l/min, drukonafhankelijk
Werkings temperatuur: max. 70 °C

MODUS EH:

Thermische desinfectie: max. 80 °C

! **VOORZICHTIG** – Gevaar voor verbranding!

MODUS EH-T:

Thermostatische temperatuurblokkering 38 °C, niet instelbaar, geen thermische desinfectie mogelijk.

(FR) Caractéristiques techniques

Pression dynamique : 0,5 - 5,0 bars
Débit max. : 5 l/min.,
Indépendamment de la pression

Température de service : max. 70 °C

MODUS EH :

Désinfection thermique : max. 80 °C

! **PRUDENCE** – Risque de brûlure !

MODUS EH-T :

Blocage thermostatique de la température à 38 °C, non réglable, aucune désinfection thermique possible.

(IT) Dati tecnici

Pressione idraulica: 0,5 – 5,0 bar
Portata max.: 5 l/min, indipendente dalla pressione

Temperatura di esercizio: max. 70 °C

MODALITÀ EH:

Disinfezione termica: max. 80 °C

! **ATTENZIONE** – Pericolo di ustioni!

MODALITÀ EH-T:

blocco termostatico della temperatura 38 °C, non regolabile, nessuna disinfezione termica possibile.

(HU) Műszaki adatok

Nyomás: 0,5-5,0 bar
Max. átfolyás: 5 l/min, nyomástól független

Működési hőmérséklet: max. 70 °C

MODUS EH:

Termikus fertőtlenítés: max. 80 °C

! **VIGYÁZAT** – forrázásveszély!

MODUS EH-T:

Termosztatikus hőmérsékletzárás 38 °C-on, nem állítható, termikus fertőtlenítés nem lehetséges.

(CZ) Technické údaje

Hydraulický tlak: 0,5– 5,0 bar
Průtok max.: 5 l/min, nezávisle na tlaku
Provozní teplota: max. 70 °C

MODUS EH:

Termická dezinfekce: max. 80 °C

! **POZOR** – nebezpečná opáření!

MODUS EH-T:

Termostatická teplotní pojistka 38 °C, nelze nastavit, není možné provádět termickou dezinfekci.

SK Technické údaje

Hydraulický tlak:	0,5 – 5,0 bar
Max. prietok:	5 l/min, nezávisle od tlaku
Prevádzková teplota:	max. 70 °C
MODUS EH:	
Teplná dezinfekcia:	max. 80 °C

! **UPOZORNENIE** – Nebezpečenstvo obarenia!

MODUS EH-T:

Termostatická tepelná baréria 38 °C, bez možnosti nastavenia, tepelná dezinfekcia nie je možná.

PL Dane techniczne

Ciśnienie przepływu:	0,5 – 5,0 bar
Przepływ maks.:	5 l/min, niezależnie od ciśnienia
Temperatura robocza:	maks. 70 °C
MODUS EH:	
Dezynfekcja termiczna:	maks. 80 °C

! **OSTROŻNIE** – Niebezpieczeństwo poparzenia!

MODUS EH-T:

Termostatyczna blokada temperatury 38 °C, nieregulowana, brak możliwości dezynfekcji termicznej.

ES Datos técnicos

Presión de caudal:	0,5 – 5,0 bar
Caudal máx.:	5 l/min, independiente de la presión
Temperatura de funcionamiento:	máx. 70 °C
MODUS EH:	
Desinfección térmica:	máx. 80 °C

! **ATENCIÓN.** ¡Peligro de escaldamiento!

MODUS EH-T:

Temperatura bloqueable a 38 °C mediante termostato, no regulable, no permite efectuar la desinfección térmica.

RO Date tehnice

Presiune de curgere:	0,5 – 5,0 bari
Debit max.:	5 l/min, independent de presiune
Temperatură de operare:	max. 70 °C
MOD EH:	
Dezinfecție termică:	max. 80 °C

! **ATENȚIE** – Pericol de opărire!

MOD EH-T:

Blocator de temperatură termostatic 38 °C, neregabil, nu este nevoie de dezinfecție termică.

TR Teknik veriler

Akış basıncı:	0,5 – 5,0 bar
Debi maks.:	5 l/dk, basınçtan bağımsız
Çalışma sıcaklığı:	maks. 70 °C
MOD EH:	
Termal dezenfeksiyon:	maks. 80 °C

! **İKAZ** - Haşlanma tehlikesi!

MOD EH-T:

Termostatik sıcaklık kilidi 38 °C, ayar değiştirilemez, termal dezenfeksiyon mümkün değildir.

Bitte beachten Sie die SCHELL "Allgemeinen Geschäftsbedingungen unter:
<https://www.schell.eu/deutschland-de/service/downloads/installationshinweise.html>.

Rohrdimensionierung und Schutz des Trinkwassers

Es ist für eine ausreichende Dimensionierung entsprechend der DIN 1988 Teil 300, bzw. EN 806-3 zu sorgen.

Die DIN 1988 Teil 100 (Schutz des Trinkwassers, Einhaltung der Trinkwassergüte) sowie die EN 1717 (Schutz des Trinkwassers vor Verunreinigungen in Trinkwasser-Installationen) sind zu beachten.

Wasserqualitäten

Die SCHELL Armaturen sind für den Einsatz in Trinkwassersystemen nach der jeweils aktuellen Trinkwasserverordnung geeignet.

Systembedingt sind innerhalb der Armaturen empfindliche Baugruppen, die vor Schmutzpartikeln und Kalkablagerungen geschützt werden müssen.

Gegebenenfalls sind Rückspülfilter und Entkalkungsanlagen vorzusehen. Der Betrieb der Armaturen mit Mineralwässern, deren Inhaltsstoffe zur Ausflockung neigen, oder die besonders aggressiv gegen Metallwerkstoffe sind, ist nur nach Freigabe möglich.

Alle Produkte von SCHELL sind in allen Trinkwässern gemäß EU-Trinkwasserverordnung einsetzbar. Eventuell vorliegende nationale Vorgaben zur generellen Teilenthärtung der Trinkwässer sind zu beachten.

Montagehinweise

Korrosionssichere Rohrwerkstoffe einsetzen. Gewinde nur mit zugelassenen Dichtmitteln abdichten. Übliche Drehmomente nicht überschreiten.

Selten genutzte Armaturen

Rohrführung so wählen, dass kein Stagnationswasser entstehen kann (Ringinstallation). Gegebenenfalls hinter Armaturen Spülventile vorsehen.

Bei Nutzung nach längeren Betriebspausen das Wasser ablaufen lassen (siehe Empfehlung Umweltbundesamt).

Schutz gegen Legionellen

Bei Gefahr hoher Legionellenkonzentrationen Armaturen mit integriertem Spülventil zur thermischen Desinfektion vorsehen oder andere Maßnahmen entsprechend DVGW Arbeitsblatt W 551 vorsehen.

Besondere Beachtung bei Installationen für Personen mit Immunschwächen!

Hinweise bei der Inbetriebnahme

Vor der Inbetriebnahme sind alle Rohrleitungen gemäß ZVSHK Arbeitsblatt, DIN 1988-200 bzw. DIN EN 806-4 zu spülen.

Jede Armatur ist einer Druckprobe nach der Installation zu unterziehen, die Druckprobe möglichst mit Druckluft durchführen.

Außenaufstellung

ACHTUNG – Bei Frostgefahr Armaturen entleeren und dauerhaft gegen Einfrieren schützen.

Einweisung des Betreibers

Einweisung des Betreibers nach VDI 6023 durchführen.

Please note the SCHELL "Standard terms and conditions of business":
<https://www.schell.eu/worldwide-en/service/downloads/installation-conditions.html>.

Pipe dimensioning and protection of drinking water

Adequate dimensioning according to DIN 1988 Part 300 or EN 806-3 must be ensured.

DIN 1988 Part 100 (protection of drinking water; drinking water quality control) and EN 1717 (protection against pollution of potable water installations) must be observed.

Water qualities

SCHELL fittings are suitable for use in drinking water systems in accordance with the current German Drinking Water Ordinance.

In some types of systems, sensitive parts are present within the fittings that need to be protected against dirt particles and limescale deposits.

Provide backwash filters and decalcification systems as necessary. Approval will be needed before operating fittings with mineral waters whose contents have a tendency to flocculate or which are particularly aggressive towards metals.

All SCHELL products can be used with all potable waters in accordance with the EU Drinking Water Directive. Applicable national regulations about general partial water softening for drinking water must be observed.

Installation instructions

Use corrosion-resistant pipe materials. Seal threads only with approved sealants. Do not exceed standard tightening torques.

Rarely-used fittings

Design the pipe routing so that water stagnation is avoided (ring installation). If necessary, provide flush valves after the fittings.

Let water drain off before use after longer periods of disuse (see recommendation from German Federal Environment Agency).

Protection against Legionella

If there is a risk of high levels of Legionella, provide fittings with an integrated flush valve for thermal disinfection or take other measures according to DVGW Worksheet W 551.

Take particular care with installations used by individuals with weakened immune systems.

Important information for commissioning

Before commissioning, flush all piping in accordance with the ZVSHK worksheet, DIN 1988-200 and DIN EN 806-4.

Each fitting must pass a pressure test after installation. Perform this pressure test using compressed air where possible.

Outdoor installation

TAKE CARE – If there is a risk of frost, drain fittings and provide effective anti-freezing protection.

Operator briefing

Brief the operator in accordance with VDI 6023.

Houd rekening met de 'Algemene Handelsvoorwaarden' van SCHELL op:
<https://www.schell.eu/deutschland-de/service/downloads/installationshinweise.html>.

Buisdimensionering en bescherming van het drinkwater

Er moet voor voldoende grote afmetingen overeenkomstig DIN 1988 deel 300, resp. EN 806-3 worden gezorgd.

DIN 1988 deel 100 (Bescherming van het drinkwater, naleving van de drinkwaterkwaliteit) en EN 1717 (Bescherming van het drinkwater tegen verontreinigingen in drinkwaterinstallaties) moeten in acht worden genomen.

Waterkwaliteit

De SCHELL-kranen zijn geschikt voor gebruik in drinkwatersystemen volgens de telkens actuele drinkwaterverordening.

Afhankelijk van het systeem bevinden zich binnenin de kranen gevoelige modules, die tegen vuildeeltjes en kalkafzettingen moeten worden beschermd.

Gebruik eventueel terugspoelfilters en ontkalkingsinstallaties. Het gebruik van kranen met mineraal water, waarvan de bestanddelen vlokken kunnen vormen of die erg agressief reageren in combinatie met metalen, is enkel na goedkeuring mogelijk.

Alle producten van SCHELL kunnen gebruikt worden in alle soorten drinkwater, bepaald in de EU-verordening inzake drinkwater. Er moet rekening gehouden worden met eventuele nationale voorschriften voor de algemene gedeeltelijke ontharding van het drinkwater.

Montage-instructies

Gebruik corrosiebeschermde materialen voor de buizen. Dicht de schroefdraden alleen af met toegelaten afdichtingsmiddelen. Overschrijd de gebruikelijke aandraaimomenten niet.

Zelden gebruikte kranen

Kies de buisleiding zo dat er geen stagnatiewater kan ontstaan (ringinstallatie). Voorzie evt. spoelkleppen achter de kranen.

Laat bij gebruik na lange pauzes eerst water weglopen (zie advies van het Umweltbundesamt (Duitse federale dienst voor milieu)).

Bescherming tegen legionella

Voorzie bij het risico op hoge concentraties legionella kranen met een geïntegreerde spoelklep voor thermische desinfectie of andere maatregelen volgens DVGW-werkblad W 551.

Speciale aandacht bij installaties voor personen met immuunzwakte!

Instructies bij de inbedrijfstelling

Voor de inbedrijfstelling moeten alle leidingen volgens ZVSHK werkblad, DIN 1988-200 resp. DIN EN 806-4 worden gespoeld.

Voor elke kraan moet na de installatie een drukproef worden uitgevoerd, indien mogelijk met perslucht.

Opstelling buiten

OPGELET – Bij vorstgevaar de kraan leegmaken en continu beschermen tegen bevriezing.

Instructie van de exploitant

Instructie van de exploitant volgens VDI 6023 uitvoeren.

Veillez tenir compte des « Conditions générales » de SCHELL, disponibles à l'adresse <https://www.schell.eu/deutschland-de/service/downloads/installationshinweise.html>.

Dimensions des tuyaux et protection de l'eau potable

Assurer un dimensionnement suffisant en conformité avec la norme DIN 1988, partie 300, ou la norme EN 806-3.

La norme DIN 1988, partie 100 (protection de l'eau potable, respect de la qualité de l'eau potable), de même que la norme EN 1717 (protection de l'eau potable contre les impuretés dans les installations d'eau potable) doivent être respectées.

Qualités d'eau

Les robinets SCHELL conviennent pour une utilisation dans les systèmes d'eau potable conformément au décret relatif à l'eau potable actuellement en vigueur.

Des éléments sensibles liés au système se trouvent à l'intérieur des robinets et doivent être protégés contre les particules de saleté et les dépôts de tartre.

Au besoin, prévoir un filtre de rinçage et un dispositif de détartrage. L'utilisation des robinets avec des eaux minérales dont les constituants ont tendance à floculation ou qui sont particulièrement agressifs contre les métaux est possible seulement après leur validation.

Tous les produits de SCHELL peuvent être utilisés dans toutes les installations d'eau potable répondant aux exigences du décret européen relatif à l'eau potable.

Les éventuelles prescriptions nationales applicables en matière d'adoucissement partiel des eaux potables doivent être respectées.

Consignes de montage

Utiliser des matériaux non corrosifs pour la tuyauterie. Étancher les filets uniquement avec des moyens d'étanchéité homologués. Ne pas dépasser les couples de serrage habituels.

Robinetts rarement utilisés

Poser la tuyauterie de telle manière que l'eau ne puisse pas stagner (installation circulaire). Au besoin, prévoir des vannes de rinçage derrière la robinetterie.

En cas d'utilisation après une pose prolongée, laisser couler l'eau (voir recommandation de l'office fédéral de l'environnement).

Protection contre les légionelles

En cas d'un risque de concentration élevée de légionelles, prévoir une robinetterie avec vanne de rinçage intégrée pour la désinfection thermique ou d'autres moyens conformes à la DVGW feuille W 551 (fédération allemande du secteur du gaz et de l'eau).

Une attention toute particulière est requise en cas d'installation pour des personnes souffrant d'une déficience immunitaire !

Instructions pour la mise en route

Avant la mise en route, toute la tuyauterie doit être rincée en conformité à ZVSHK (association centrale, chauffage, sanitaire, climatisation) feuille, DIN 1988-200 et DIN EN 806-4.

Chaque robinet doit être soumis à un essai de pression après son installation, réaliser cet essai si possible avec de l'air comprimé.

Installation à l'extérieur

ATTENTION – Vider les robinets en cas de risque de gel et le protéger durablement contre le gel.

Instruction de l'exploitant

Instruire l'exploitant selon la VDI 6023.

Attenersi alle "Condizioni generali di vendita" SCHELL alla pagina: <https://www.schell.eu/deutschland-de/service/downloads/installationshinweise.html>.

Dimensionamento dei tubi e protezione dell'acqua potabile

Assicurare un dimensionamento adeguato ai sensi della norma DIN 1988 Parte 300 o EN 806-3.

Rispettare le norme DIN 1988 Parte 100 (Protezione dell'acqua potabile, mantenimento della qualità dell'acqua potabile) e EN 1717 (Protezione dall'inquinamento dell'acqua potabile negli impianti idraulici).

Qualità dell'acqua

La rubinetteria SCHELL è adatta all'impiego in impianti di acqua potabile secondo il regolamento sull'acqua potabile attualmente in vigore.

In funzione dell'impianto, la rubinetteria comprende gruppi costruttivi sensibili che devono essere protetti dalla particelle di sporco e dai depositi di calcare.

Se necessario prevedere filtri autopulenti e impianti di decalcificazione. Il funzionamento della rubinetteria con acque minerali i cui componenti tendono alla flocculazione o che sono particolarmente aggressive verso i materiali metallici è consentito solo previa autorizzazione.

Tutti i prodotti SCHELL sono utilizzabili in qualunque acqua potabile che rispetti il regolamento sull'acqua potabile dell'Unione Europea. È inoltre necessario attenersi a eventuali disposizioni nazionali relative al generale addolcimento parziale dell'acqua potabile.

Indicazioni di montaggio

Per i tubi usare materiali anticorrosione. Mettere a tenuta la filettatura solo con i materiali consentiti. Non superare le comuni coppie di serraggio.

Miscelatori usati raramente

Scegliere la guida del tubo in modo che non possa formarsi alcuna stagnazione (installazione ad anello). Eventualmente prevedere delle valvole di scarico dietro i miscelatori.

In caso di uso dopo lunghi periodi di inutilizzo far scaricare l'acqua (vedere raccomandazione dell'Ufficio federale per l'ambiente).

Protezione antilegionella

In caso di pericolo di elevate concentrazioni di legionella provvedere miscelatori con valvola di risciacquo per la disinfezione termica o prevedere altre misure conformi al foglio tecnico DVGW W 551.

Osservare particolare attenzione nelle installazioni per persone con immunodeficienza.!

Avvertenze per la messa in funzione

Prima della messa in funzione, lavare tutte le tubazioni secondo il foglio tecnico ZVSHK, norma DIN 1988-200 o DIN EN 806-4.

Dopo l'installazione sottoporre ogni rubinetto a una prova di pressione, se possibile eseguire la prova con aria compressa.

Installazione in esterni

ATTENZIONE – In caso di pericolo di gelo scaricare i miscelatori e proteggerli in modo continuo dal congelamento.

Addostramento del gestore

Eseguire l'addestramento del gestore secondo la norma VDI 6023.

Kérjük, vegye figyelembe a SCHELL „Általános telepítési feltételeket” a <https://www.schell.eu/deutschland-de/service/downloads/installationshinweise.html> címen.

Csőméretezés és az ivóvíz védelme

Gondoskodni kell a DIN 1988 300. része, ill. az MSZ-EN 806-3 szerinti megfelelő méretezésről.

Figyelembe kell venni a DIN 1988 100. részének (Ivóvíz védelme, az ivóvíz minőségének betartása), valamint az MSZ-EN 1717 (Ivóvíz szennyezés elleni védelme vízellátó rendszerekben) előírásait.

Vízminőségek

A SCHELL szerelvények alkalmasak az éppen aktuális ivóvízrendelet szerinti ivóvízellátó rendszerekben történő használatra.

Rendszertől függően a szerelvényekben érzékeny részesegységek találhatók, melyeket óvni kell a szennyeződésektől és a vízkőlerakódástól.

Szükség esetén visszaöblítő szűrőt és vízkőmentesítő berendezést kell betervezni. Ha a szerelvényeket olyan ásványvízzel kívánják üzemeltetni, melyek összetevői hajlamosak a kicsapódásra vagy különösen agresszívok a fém szerkezeti anyagokkal szemben, akkor az üzemeltetés csak engedélyezés után lehetséges.

A SCHELL összes terméke használható az EU ivóvízrendelet szerinti összes ivóvíz esetében. Figyelembe kell venni az általános jellegű, részleges ivóvíz-lágýtásra vonatkozó esetleges nemzeti előírásokat.

Szerelési útmutatások

Korrózióálló szerkezeti anyagokat alkalmazzon. A menettömítést csak engedélyezett tömítőanyagokkal végezze. Ne lépje túl a szokásos meghúzási nyomatékokat.

Ritkán használt szerelvények

A csővezetést úgy kell kialakítani, hogy ne keletkezessen vízpangás (gyűrűvezeték). Amennyiben szükséges, a szerelvények mögé öblítőszelepeket kell felszerelni.

Hosszabb állás utáni használat esetén először folyassa ki a vizet (lásd a Szövetségi Környezetvédelmi Hivatal ajánlását).

Legionella elleni védelem

Magas Legionella-koncentráció veszélye esetén beépített öblítőszeleppel rendelkező szerelvényeket kell alkalmazni termikus fertőtlenítés céljából vagy a DVGW W 551 munkalap szerinti más intézkedéseket kell foganatosítani.

Gyenge immunrendszerű személyek részére történő telepítés esetén különös figyelemmel kell eljárni!

Tudnivalók az üzembe helyezéskor

Az üzembe helyezés előtt a DIN 1988-200, ill. DIN EN 806-4, ZVSHK munkalap szerint valamennyi csővezetékét ki kell öblíteni.

A telepítést követően minden szerelvényt nyomáspróbának kell alávetni, a nyomáspróbát lehetőség szerint sűrített levegővel kell végrehajtani.

Szabadban történő telepítés

FIGYELEM – Fagyveszély esetén a szerelvényeket le kell üríteni, és tartósan védeni kell azokat befagyás ellen.

Az üzemeltető betanítása

Az üzemeltetőt a VDI 6023 szerint kell betanítani.

Dodržujte prosím „Obecná obchodní podmínky“ společnosti SCHELL uvedené na:
<https://www.schell.eu/deutschland-de/service/downloads/installationshinweise.html>.

Rozměry potrubí a ochrana pitné vody

Musí být zajištěno dostatečně- DIN 1988 Část 300, resp. EN 806-3.

Je nutné respektovat normy DIN 1988 Část 100 (Ochrana pitné vody, dodržení kvality pitné vody) jakož i EN 1717 (Ochrana proti znečištění pitné vody ve vnitřních vodovodech).

Kvalita vody

Armatury SCHELL jsou vhodné k použití v rozvodech pitné vody podle příslušné platné aktuální vyhlášky o pitné vodě.

Podmíněno systémem jsou v armaturách citlivé montážní celky, které musí být chráněny před částicemi nečistot a vápennými usazeninami.

Případně je nutné nainstalovat filtr zpětného výplachu a odvápnovací zařízení. Provoz armatur s minerální vodou, obsahující látky se sklonem k tvorbě vložek, nebo které jsou zvláště agresivní vůči kovům, je nyní po schválení možný.

U všech výrobků společnosti SCHELL lze používat všechny druhy pitné vody dle nařízení o EU o pitné vodě. Je nutné dodržovat případné místní předpisy ohledně obecného částečného změkčování pitné vody.

Pokyny k montáži

Používejte potrubí z nekorodujícího materiálu. Závit utěsňujte jen schválenými těsnicími prostředky. Nepřekračujte obvyklé točivé momenty.

Zřídka používané armatury

Vedení potrubí zvolte tak, aby nemohlo docházet ke vzniku stagnující vody (kruhová instalace). Případně za armatury umístěte vyplachovací ventily.

Při používání po delší provozní pauze nechte vodu odtéct, (viz doporučení spolkové úřadu pro životní prostředí).

Ochrana proti legionelám

Při nebezpečí vysokých koncentrací legionel armatury opatřete integrovaným vyplachovacím ventilem pro termickou dezinfekci nebo proveďte jiná opatření v souladu s pracovním listem DVGW W 551.

Předpisy dodržujte zvláště při instalaci pro osoby s oslabením imunity!

Poznámky při uvedení do provozu

Před uvedením do provozu je nutné vypláchnout všechna potrubí dle pracovního listu Centrálního svazu sanita, topení klimatizace, DIN 1988-200 resp. DIN EN 806-4.

Každá armatura musí být po instalaci podrobena tlakové zkoušce, tlakovou zkoušku proveďte pokud možno tlakovým vzduchem.

Venkovní instalace

UPOZORNĚNÍ - Při nebezpečí mrazu armatury vyprázdněte a trvale chraňte před zamrznutím.

Instruktaž provozovatele

Zajistěte instruktaž provozovatele dle VDI 6023.

Prosím, rešpektujte „Všeobecné obchodné podmienky“ SCHELL, ktoré nájdete na: <https://www.schell.eu/deutschland-de/service/downloads/installationshinweise.html>.

Rozmery potrubia a ochrana pitnej vody

Je potrebné zabezpečiť dostatočné dimenzovanie podľa normy DIN 1988 časť 300, príp. EN 806-3.

Je potrebné riadiť sa normou DIN 1988 časť 100 (Ochrana pitnej vody, zachovanie kvality pitnej vody), ako aj EN 1717 (Ochrana pitnej vody pred znečistením vo vnútornom vodovode).

Kvality vody

Armatúry SCHELL sú vhodné na použitie v systémoch s pitnou vodou podľa aktuálne platného nariadenia týkajúceho sa pitnej vody.

Z hľadiska systému sa vnútri armatúr nachádzajú citlivé konštrukčné skupiny, ktoré sa musia chrániť pred časticami nečistôt a vápenitými usadeninami.

Prípadne sa musia naplánovať filtre so spätným preplachom a odvápnovacie zariadenia. Prevádzka armatúr s minerálnymi vodami, ktorých obsahové látky majú sklon k vložkovaniu alebo pôsobia obzvlášť agresívne na kovové materiály, je možná iba po súhlase.

Všetky výrobky SCHELL sú podľa nariadenia EÚ o pitnej vode použiteľné na všetky druhy pitnej vody. Prípadne je potrebné sa riadiť existujúcimi národnými predpismi pre všeobecné čiastočné zmäkčovanie pitnej vody.

Pokyny pre montáž

Použite materiály rúr odolné voči korózii. Závity utesnite iba so schválenými tesniacimi prostriedkami. Neprekračujte štandardné uťahovacie momenty.

Zriedkavo používané armatúry

Vedenie rúry zvolte tak, aby nevznikala stojaca voda (okružná inštalácia). Prípadne naplánujte vyplachovacie ventily za armatúrami.

Pri použití po dlhších prevádzkových prestávkach nechajte odtečť vodu (pozri odporúčanie spolkového úradu pre životné prostredie).

Ochrana pred baktériou Legionella

V prípade nebezpečenstva vysokej koncentrácie baktérií Legionella naplánujte tepelnú dezinfekciu armatúr s integrovaným vyplachovacím ventilom alebo iné opatrenia podľa pracovného listu DVGW W 551.

Osobitnú pozornosť venujte pri inštaláciách pre osoby s oslabenou imunitou!

Pokyny pri uvedení do prevádzky

Pred uvedením do prevádzky sa všetky potrubia musia vypláchnuť podľa pracovného listu ZVSHK, normy DIN 1988-200 alebo DIN EN 806-4.

Po inštalácii podrobte každú armatúru tlakovej skúške, tlakovú skúšku podľa možnosti vykonajte so stlačeným vzduchom.

Inštalácia v exteriéri

POZOR – V prípade nebezpečenstva mrazu vypustíte armatúry a natrvalo ich ochráňte pred zamrznutím.

Zaškolenie prevádzkovateľa

Zaškolenie prevádzkovateľa vykonajte podľa normy VDI 6023.

Należy przestrzegać „Ogólnej instrukcji instalacji” SCHELL dostępnej pod adresem: <https://www.schell.eu/deutschland-de/service/downloads/installationshinweise.html>.

Wymiarowanie rur i ochrona wody pitnej

Zapewnić właściwe zmywiarowanie zgodnie z DIN 1988 część 300, lub EN 806-3.

Przestrzegać DIN 1988 część 100 (Ochrona wody pitnej, zachowanie jakości wody pitnej) oraz EN 1717 (Ochrona wody pitnej przed zanieczyszczeniami w instalacji wody pitnej).

Jakość wody

Armatura SCHELL jest przeznaczona do użytku w instalacjach wody pitnej zgodnie z aktualnym rozporządzeniem o wodzie pitnej.

Ze względów technicznych baterie posiadają wrażliwe podzespoły, które należy chronić przed cząstkami zanieczyszczeń oraz osadzającym się kamieniem.

W razie potrzeby zastosować filtr samopłuczący oraz instalacje odkamieniające. Użytkowanie baterii z wodą mineralną, której substancje składowe mają tendencję do flokulacji lub które działają szczególnie agresywnie na metale, jest dozwolone wyłącznie po uzyskaniu zgody.

Wszystkie produkty firmy SCHELL można stosować we wszystkich instalacjach wody pitnej zgodnie z rozporządzeniem UE o wodzie pitnej. Należy przestrzegać ewentualnych krajowych przepisów w sprawie częściowego zmiękczenia wody pitnej.

Wskazówki montażowe

Stosować rury z materiałów odpornych na korozję. Gwinty uszczelniać wyłącznie za pomocą dopuszczonych uszczelnaczy. Nie przekraczać standardowych momentów dokręcających.

Rzadko używane baterie

Rury poprowadzić w taki sposób, aby nie mogła powstawać woda stagnująca (instalacja pierścieniowa). W razie potrzeby za bateriami zainstalować zawory płuczące.

W razie użycia po dłuższym okresie przestoju spuścić wodę, (patrz zalecenia Ministerstwa Środowiska).

Ochrona przed bakterią Legionella

W razie zagrożenia dużą koncentracją bakterii Legionella zastosować zintegrowany zawór płuczący do termicznej dezynfekcji lub inne odpowiednie środki zgodnie z instrukcją DVGW W 551.

Jest to szczególnie ważne w przypadku instalacji używanych przez osoby cierpiące na niedobory odporności!

Sposób uruchomienia

Przed uruchomieniem przepłukać wszystkie przewody rurowe zgodnie z instrukcją ZVSHK, DIN 1988-200 lub DIN EN 806-4.

Wszystkie baterie po zainstalowaniu poddać próbie ciśnieniowej, próbę ciśnieniową w miarę możliwości przeprowadzić z wykorzystaniem sprężonego powietrza.

Ustawienie na zewnątrz

UWAGA – W razie niebezpieczeństwa zamarznięcia opróżnić armaturę i trwale zabezpieczyć przed zamarznięciem.

Instruktaż użytkownika

Instruktaż użytkownika przeprowadzić zgodnie z VDI 6023.

Tener en cuenta las «Condiciones generales» de SCHELL, disponibles en:
<https://www.schell.eu/deutschland-de/service/downloads/installationshinweise.html>.

Dimensionamiento de tuberías y protección del agua potable

Debe garantizarse un dimensionamiento suficiente conforme a las normas DIN 1988 Parte 300 o EN 806-3.

Debe observarse la norma DIN 1988 Parte 100 (Protección del agua potable, cumplimiento de la calidad del agua potable) y la norma EN 1717 (Protección del agua potable frente a contaminación en instalaciones de agua potable).

Calidad del agua

Las griferías SCHELL son adecuadas para el uso en sistemas de agua potable de conformidad con la normativa vigente sobre agua potable.

Algunos sistemas incluyen dentro de las griferías módulos delicados que deben protegerse de las partículas y de las incrustaciones de cal.

En caso necesario, se deberán instalar filtros de retrolavado y sistemas de descalcificación. Se requiere aprobación previa para usar las griferías con aguas minerales especialmente agresivas con los metales o cuyos componentes tiendan a la floculación.

Todos los productos de SCHELL se pueden usar en todas las aguas potables de conformidad con la normativa europea sobre agua potable. Se deben tener en cuenta las posibles disposiciones nacionales sobre el ablandamiento parcial del agua potable.

Instrucciones de montaje

Utilizar tuberías de materiales resistentes a la corrosión. Sellar la rosca únicamente con selladores homologados. No superar los pares de apriete habituales.

Griferías utilizadas con poca frecuencia

Disponer las tuberías de forma que no se estanque el agua (instalación en forma de anillo). En caso necesario, instalar válvulas de descarga detrás de las griferías.

Al volver a utilizar las griferías tras un periodo de inactividad prolongado, dejar correr el agua (véase la recomendación de la Agencia Federal de Medio Ambiente de Alemania).

Protección contra la legionela

Si existe riesgo de concentraciones elevadas de legionela, instalar griferías con válvula de descarga integrada para la desinfección térmica o tomar otras medidas según la hoja de trabajo W 551 del DVGW (Asociación Técnica y Científica Alemana para el Agua y el Gas).

Se debe prestar especial atención en instalaciones para personas con inmunodeficiencias.

Indicaciones para la puesta en funcionamiento

Antes de la puesta en funcionamiento, se deben enjuagar todas las tuberías según la hoja de trabajo ZVSHK, la norma DIN 1988-200 o la norma DIN EN 806-4.

Después de la instalación, todas las griferías se deben someter a una prueba de presión que se realizará, en la medida de lo posible, con aire comprimido.

Instalación en exteriores

ATENCIÓN. Si hay peligro de heladas, vaciar el agua de las griferías y protegerlas permanentemente contra la congelación.

Instrucción de la empresa explotadora

Instruir a la empresa explotadora conforme a VDI 6023.

Vă rugăm să respectați „Termenii și condițiile generale” ale SCHELL disponibile la adresa:
<https://www.schell.eu/deutschland-de/service/downloads/installationshinweise.html>.

Dimensionarea țevii și protecția apei potabile

Trebuie asigurată o dimensionare suficientă conform DIN 1988 Partea 300, respectiv EN 806-3.

Trebuie respectate normele DIN 1988 Partea 100 (Protecția apei potabile, menținerea calității apei potabile), precum și EN 1717 (Protecția apei potabile împotriva poluării în instalațiile de apă potabilă).

Calitățile apei

Bateriile SCHELL sunt adecvate pentru utilizarea în sistemele de apă potabilă conform Regulamentului actual privind apa potabilă.

În funcție de sistem, este posibil ca în interiorul armăturilor să existe componente sensibile, care trebuie protejate împotriva particulelor de murdărie și a depunerilor de calcar.

La nevoie, trebuie prevăzute filtre de respălare și instalații de decalcifiere. Utilizarea armăturilor cu ape minerale ale căror ingrediente tind spre coagulare sau care sunt extrem de agresive față de materialele metalice este posibilă doar după aprobare.

Toate produsele SCHELL sunt utilizabile în toate apele potabile conform Regulamentului UE privind apa potabilă. Trebuie respectate eventualele prevederi naționale prezente pentru dedurizarea parțială a apei potabile în general.

Indicații de montaj

Utilizați materiale de tubulatură rezistente la coroziune. Etanșați filetele doar cu materiale de etanșare aprobate. Nu depășiți cuplurile obișnuite.

Armături utilizate rar

Alegeți ghidajul țevilor în așa fel încât să nu se poată forma apă de stagnare (instalație cu buclă). La nevoie, trebuie prevăzute robinete de spălare în spatele armăturilor.

În cazul utilizării după pauze mai îndelungate, lăsați apa să se scurgă (a se vedea recomandarea Agenției federale de mediu).

Protecția împotriva bacteriei Legionella

În caz de pericol de concentrații mari ale bacteriei Legionella, armăturile trebuie prevăzute cu robinet de spălare integrat în vederea dezinfecției termice sau luate alte măsuri conform fișei de lucru W 551 a DVGW (Asociația Germană de Instalații de Gaz și Instalații Sanitare).

O atenție deosebită trebuie acordată instalațiilor pentru persoanele cu deficiențe de imunitate!

Indicații la punerea în funcțiune

Înainte de punerea în funcțiune, toate țevile trebuie spălate conform fișei de lucru ZVSHK, DIN 1988-200, respectiv DIN EN 806-4.

După instalare, fiecare armătură trebuie supusă unui test de presiune care să fie efectuat, pe cât posibil, cu aer comprimat.

Amplasare exterioară

ATENȚIE – Goliți armăturile dacă există pericol de îngheț și protejați-le în permanență împotriva înghețului.

Instruirea operatorului

Instruiți beneficiarul conform VDI 6023 (Uniunea Inginerilor Germani).

Lütfen SCHELL Genel Ticari Şartları dikkate alınız:
<https://www.schell.eu/deutschland-de/service/downloads/installationshinweise.html>.

Boru boyutlandırma ve içme suyunun korunması

DIN 1988 Bölüm 300 veya EN 806-3 uyarınca yeterli boyutlandırma sağlanmalıdır.

DIN 1988 Bölüm 100 (İçme suyunun korunması, içme suyu kalitesine uygunluk) ve EN 1717 (İçme suyu tesisatlarında içme suyunun kirlenmeden korunması) dikkate alınmalıdır.

Su kaliteleri

SCHELL armatürleri mevcut içme suyu yönetmeliğine göre içme suyu sistemlerinde kullanıma uygundur.

Sisteme bağlı olarak armatürler içerisinde kir partiküllerinden ve kireç tortularından korunması gereken hassas aksamlar bulunmaktadır.

Gerekirse geri yıkama filtreleri ve kireç giderme sistemleri sağlanmalıdır. Bileşenleri topaklanma eğilimi gösteren veya özellikle metal malzemelere karşı agresif olan maden suyu ile armatürlerin çalıştırılması ancak onay alındıktan sonra mümkündür.

SCHELL'in tüm ürünleri AB içme suyu yönetmeliğine uygun olarak tüm içme sularında kullanılabilir. İçme suyunun genel olarak kısmen yumuşatılmasına ilişkin mevcut ulusal düzenlemelere uyulmalıdır.

Montaj bilgileri

Korozyona dayanıklı boru malzemeleri kullanın. Vida dişlerini yalnızca onaylanmış sızdırmazlık malzemeleriyle yalıtın. Normal torkları aşmayın.

Nadiren kullanılan armatürler

Boru yönlendirmesini durgun su oluşmayacak şekilde seçin (halka kurulum). Gerekirse armatürlerin arkasında yıkama vanaları öngörün.

Uzun süre kullanılmadıktan sonra tekrar kullanırken suyu boşaltın (Federal Çevre Kurumunun tavsiyesine bakın).

Lejyonellalara karşı koruma

Yüksek lejyonella konsantrasyonu riski varsa termal dezenfeksiyon için entegre yıkama vanalı armatürler öngörün veya DVGW çalışma sayfası W 551'e göre başka önlemler öngörün.

Bağışıklık yetmezliği olan kişiler için tesisatlara özellikle dikkat edilmelidir!

İşletime alma ile ilgili notlar

İşletime almadan önce tüm boru hatları ZVSHK çalışma sayfası, DIN 1988-200 veya DIN EN 806-4 uyarınca yıkanmalıdır.

Montajdan sonra her bağlantı bir basınç testine tabi tutulacaktır. Basınç testi mümkünse basınçlı hava ile yapılmalıdır.

Dış kurulum

DİKKAT – Donma tehlikesi varsa armatürleri boşaltın ve donmaya karşı kalıcı olarak koruyun.

İşletmeci bilgilendirmesi

VDI 6023 uyarınca işletmeci bilgilendirmesini uygulayın.

DE Montage

IT Montaggio

PL Montaż

EN Installation

HU Szerelés

ES Montaje

NL Montage

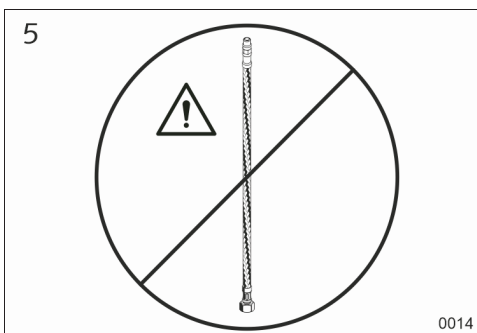
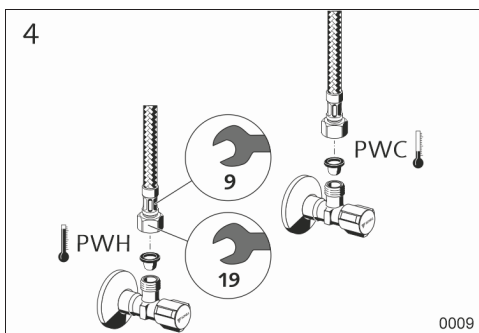
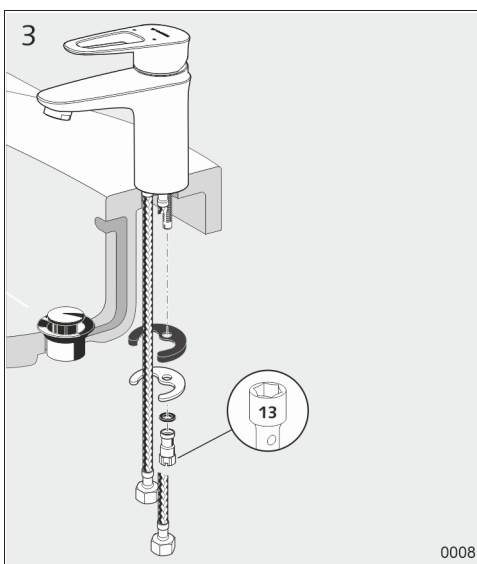
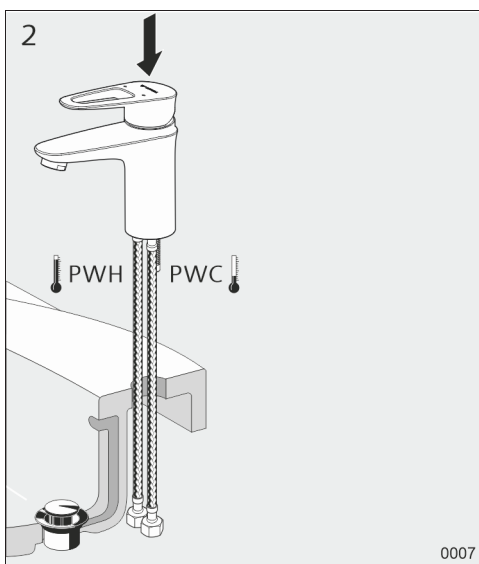
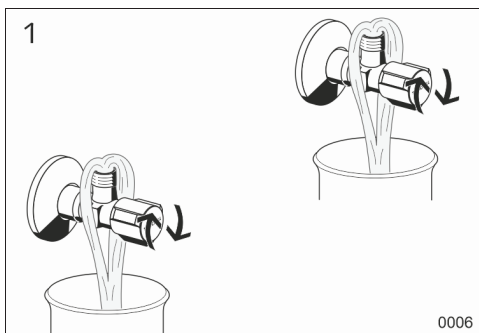
CZ Montáž

RO Montaj

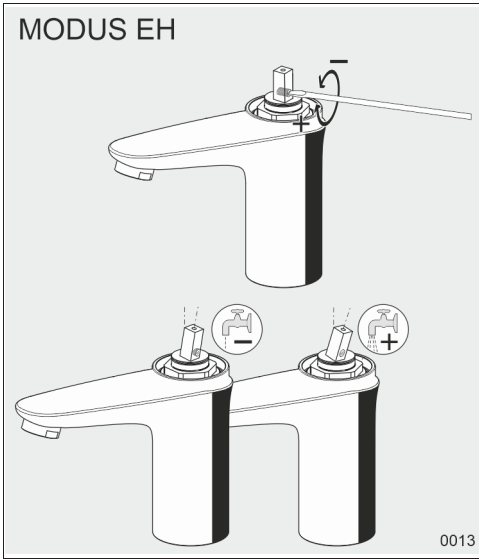
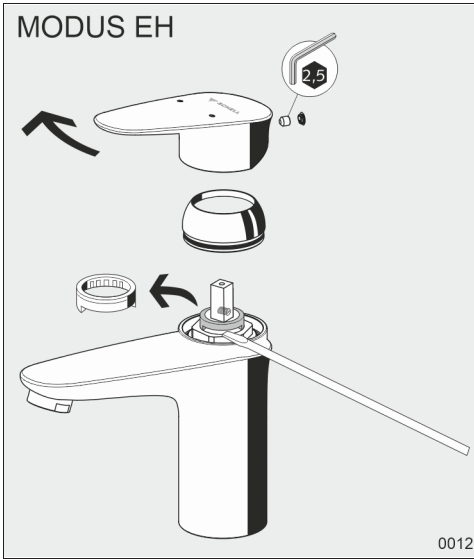
FR Montage

SK Montáž

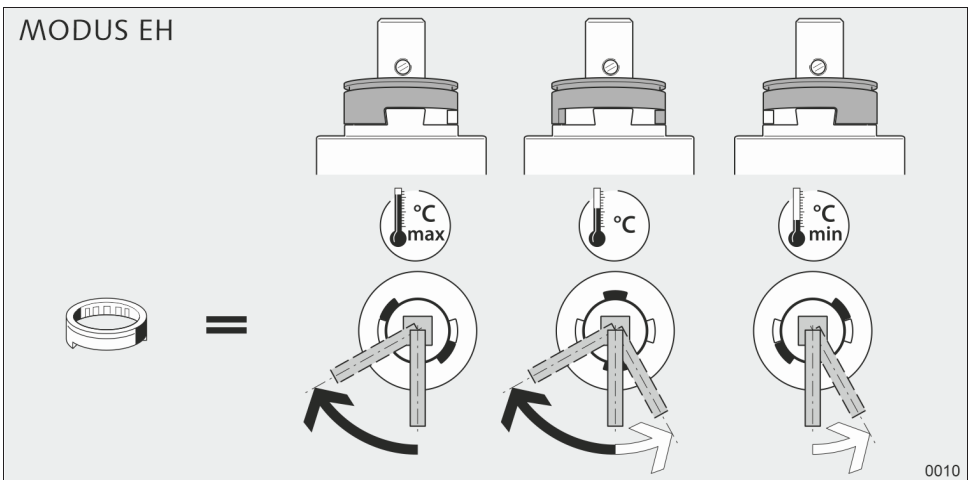
TR Montaj



- | | | |
|--------------------|----------------------|---------------------|
| DE Wasser sparen | IT Risparmiare acqua | PL Oszczędność wody |
| EN Saving water | HU Víztakarékoság | ES Ahorro de agua |
| NL Waterbesparing | CZ Úspora vody | RO Economie apă |
| FR Économies d'eau | SK Šetrenie vodou | TR Su tasarrufu |



- | | | |
|---|---------------------------------|-------------------------------------|
| DE Heißwasser-Begrenzung | IT Limitazione dell'acqua calda | PL Ogranicznik wypływu gorącej wody |
| EN Hot water limiting | HU Melegvíz-szabályozás | ES Limitación del agua caliente |
| NL Heetwaterbegrenzing | CZ Omezovač horké vody | RO Delimitare apă fierbinte |
| FR Limitation de la température de l'eau chaude | SK Obmedzenie horúcej vody | TR Sıcak su sınırlama |



(DE) Wartungshinweise

(IT) Indicazioni di manutenzione

(PL) Wskazówki konserwacyjne

(EN) Maintenance instructions

(HU) Karbantartási utasítások

(ES) Instrucciones de mantenimiento

(NL) Onderhoudsinstructies

(CZ) Pokyny pro údržbu

(RO) Instrucțiuni privind întreținerea

(FR) Instructions d'entretien

(SK) Pokyny pro údržbu

(TR) Bakım bilgileri

(DE) Wartungshinweise

Nach DIN EN 806-5 müssen Rückflussverhinderer einer jährlichen Funktionskontrolle unterzogen werden und sind alle 10 Jahre auszuwechseln.

Eine Reinigung der Filter und gegebenenfalls eine Entkalkung soll gemäß der DIN EN 806-5 (für Trinkwassererwärmer) erfolgen.

Bauteile der Armaturen unterliegen einem natürlichen Verschleiß und müssen deshalb regelmäßig gewartet werden.

In Strahlreglern können sich Bakterien ansammeln, daher sollen sie regelmäßig gereinigt oder gewechselt werden.

(EN) Maintenance instructions

According to DIN EN 806-5, backflow preventers must be subjected to an annual functional test and must also be replaced after 10 years in use.

Filter cleaning and decalcification should also be performed in accordance with DIN EN 806-5 (for drinking water heaters).

Fitting components are subject to natural wear and tear, and must therefore be maintained at regular intervals.

Since bacteria can accumulate in flow regulators, these should be cleaned or replaced regularly.

(NL) Onderhoudsinstructies

Volgens DIN EN 806-5 moet de werking van terugslagkleppen jaarlijks gecontroleerd worden en moeten deze om de 10 jaar vervangen worden.

De filters moeten gereinigd en evt. ontkalkt worden volgens DIN EN 806-5 (voor drinkwaterverwarmers).

Componenten van de kranen zijn onderhevig aan een natuurlijke slijtage en moeten daarom regelmatig worden onderhouden.

In straalregelaars kunnen zich bacteriën ophopen, daarom moeten ze regelmatig gereinigd of vervangen worden.

(FR) Instructions d'entretien

Conformément à la norme DIN EN 806-5, les clapets anti-retour doivent être soumis chaque année à un contrôle de fonctionnement et être remplacés tous les 10 ans.

Un nettoyage des filtres et, le cas échéant, un détartrage doivent être effectués conformément à la norme DIN EN 806-5 (pour les chauffe-eau d'eau potable).

Les éléments du robinet sont soumis à une usure naturelle et doivent donc faire l'objet d'une maintenance régulière.

Des bactéries peuvent s'accumuler au niveau des régulateurs de jet ; ceux-ci doivent donc être nettoyés ou remplacés régulièrement.

(IT) Indicazioni di manutenzione

In base alla norma DIN EN 806-5 occorre sottoporre le valvole di non ritorno ad un controllo annuale del funzionamento e devono essere sostituite ogni 10 anni.

La pulizia dei filtri ed eventualmente la decalcificazione devono avvenire secondo quanto previsto dalla norma DIN EN 806-5 (per scaldacqua per acqua potabile).

I componenti dei miscelatori sono soggetti ad usura naturale e devono quindi essere sottoposti a regolare manutenzione.

I batteri possono accumularsi nei regolatori del getto, pertanto devono essere puliti o sostituiti regolarmente.

(HU) Karbantartási utasítások

A visszafolyásgátlók működését évente a DIN EN 806-5 szerint ellenőrizni kell és 10 évente ki kell azokat cserélni.

A szűrő tisztítását, és amennyiben szükséges a vízkömentesítést a DIN EN 806-5 szerint (ivóvíz-melegítő) kell elvégezni.

A szerelvények szerkezeti részei természetes kopásnak vannak kitéve, így ezeket rendszeresen karban kell tartani.

A perlátóban összegyűlhetnek a baktériumok, ezért azokat rendszeresen tisztítani vagy cserélni kell.

DE	Wartungshinweise	IT	Indicazioni di manutenzione	PL	Wskazówki konserwacyjne
EN	Maintenance instructions	HU	Karbantartási utasítások	ES	Instrucciones de mantenimiento
NL	Onderhoudsinstructies	CZ	Pokyny pro údržbu	RO	Instrucțiuni privind întreținerea
FR	Instructions d'entretien	SK	Pokyny pro údržbu	TR	Bakım bilgileri

CZ Pokyny pro údržbu

Dle požadavků DIN EN 806-5 musí být zpětné klapky jednou za rok zkontrolovány a každý 10 let vyměněny.

Čištění filtrů a případně odstranění vodního kamene by mělo být provedeno v souladu s DIN EN 806-5 (pro ohříváče pitné vody).

Součástky armatury podléhají běžnému opotřebení a je proto nutné pravidelně provádět jejich údržbu.

V regulátoru proudu může docházet k hromadění bakterií a měl by, proto být pravidelně čistěn nebo měněn.

SK Pokyny pre údržbu

Podľa normy DIN EN 806-5 musia byť obmedzovače spätného toku každý rok podrobené kontrole funkčnosti a každých 10 rokov sa musia vymeniť.

Čistenie filtrov a prípadne odstránenie vodného kameňa sa vykonáva podľa normy DIN EN 806-5 (pre ohrievače pitnej vody).

Komponenty armatúr podliehajú prirodzenému opotrebovaniu a preto sa musia pravidelne udržiavať.

V perlátoroch sa môžu hromadiť baktérie, preto sa musia pravidelne čistiť alebo vymieňať.

PL Wskazówki konserwacyjne

Zgodnie z DIN EN 806-5 zawory zwrotne muszą być poddawane corocznej kontroli działania i co 10 lat należy je wymienić.

Filtry należy czyścić a w razie potrzeby odkamieniać zgodnie z DIN EN 806-5 (dla podgrzewaczy wody pitnej).

Podzespoły armatury ulegają naturalnemu zużyciu i dlatego wymagają regularnej konserwacji.

W regulatorach strumienia mogą gromadzić się bakterie, dlatego należy je regularnie czyścić lub wymieniać.

ES Instrucciones de mantenimiento

De conformidad con la norma DIN EN 806-5, las válvulas antirretorno se deben someter anualmente a una prueba de funcionamiento, y se deben sustituir cada 10 años.

Se debe llevar a cabo una limpieza y, si procede, una descalcificación de los filtros según la norma DIN EN 806-5 (para calentadores de agua potable).

Los componentes de las griferías están sujetos a un desgaste natural, por lo que deben someterse a un mantenimiento periódico.

En los reguladores de caudal pueden acumularse bacterias, por lo que deberán limpiarse o reemplazarse periódicamente.

RO Instrucțiuni privind întreținerea

Conform DIN EN 806-5, obturatoarele de retur trebuie supuse unei verificări anuale a funcționării și trebuie înlocuite la fiecare 10 ani.

Curățarea filtrelor și, dacă este cazul, decalcifierea trebuie să aibă loc conform DIN EN 806-5 (pentru aparatele de încălzit apa potabilă).

Componentele armăturii sunt supuse unei uzuri naturale, motiv pentru care trebuie întreținute în mod regulat.

În regulatoarele de jet se pot acumula bacterii, de aceea trebuie curățate sau înlocuite în mod regulat.

TR Bakım bilgileri

DIN EN 806-5 uyarınca çekvalfler yıllık fonksiyon kontrolünden geçirilmeli ve her 10 yılda bir değiştirilmelidir.

Filtreler temizlenmeli ve gerekirse DIN EN 806-5 (içme suyu ısıtıcıları için) uyarınca kireçten arındırılmalıdır.

Armatürlerin bileşenleri doğal aşınma ve yıpranmaya tabidir ve bu nedenle düzenli olarak bakıma tabi tutulmalıdır.

Akış regülatörlerinde bakteri birikebilir, bu nedenle düzenli olarak temizlenmeleri veya değiştirilmeleri gerekir.

DE Pflegehinweise

IT Indicazione di manutenzione

PL Pięlegnacja

EN Care instructions

HU Ápolási útmutató

ES Conservación

NL Reinigingsvoorschriften

CZ Pokyny k údržbě

RO Indicații de îngrijire

FR Consignes de nettoyage

SK Pokyny pre ošetrovanie

TR Temizlik bilgileri

DE Pflegehinweise

Zur Reinigung ausschließlich weiche Reinigungstücher und handelsübliche, zur Reinigung verchromten Kunststoffe und Messings zugelassene, Reinigungs- und Desinfektionsmittel ohne abrasive Zusätze verwenden.

ACHTUNG – Sachschäden am Produkt! Keine Reinigung mit Dampfstrahlgeräten durchführen!

Allgemeine Pflegehinweise finden Sie unter www.schell.eu.

EN Care instructions

For cleaning, use only soft cleaning cloths and standard, commercially-available cleaners and disinfectants without abrasive additives that are approved for the cleaning of chrome-plated plastic and brass.

TAKE CARE – Risk of damage to product! Do not perform cleaning using steam jet cleaners.

For general care instructions, please see www.schell.eu.

NL Reinigingsvoorschriften

Voor de reiniging uitsluitend zachte reinigingsdoeken en gebruikelijke, voor de reiniging van verchromd kunststof en messing toegelaten reinigings- of desinfectiemiddelen zonder schurende inhoudsstoffen gebruiken.

OPGELET – Materiële schade aan het product! Niet reinigen met stoomreinigers!

Algemene reinigingsvoorschriften vindt u op www.schell.eu.

FR Consignes de nettoyage

Utiliser exclusivement des chiffons de nettoyage doux et des produits de nettoyage et désinfection courants, conçus pour le nettoyage des matières synthétiques chromées et du laiton, sans aucun additif abrasif.

ATTENTION – Endommagement du produit ! Ne pas utiliser de nettoyeurs à jet de vapeur pour le nettoyage !

Vous trouverez toutes les consignes de nettoyage générales à l'adresse www.schell.eu.

IT Indicazione di manutenzione

Per la pulizia utilizzare esclusivamente panni morbidi e detergenti e disinfettanti di uso comune per la pulizia di plastiche cromate e ottone senza aggiunta di sostanze abrasive.

ATTENZIONE – Danni materiali al prodotto! Per la pulizia non utilizzare apparecchi a getto di vapore!

Le istruzioni generali per la cura sono reperibili sul sito www.schell.eu.

HU Ápolási útmutató

Tisztításhoz kizárólag puha tisztítókendőket, és a kereskedelembe kapható, krómozott műanyagok és sárgaréz tisztításához való, koptató hatású adalékok nélküli tisztító- és fertőtlenítőszert használjon.

FIGYELEM – anyagi károk a terméken! Ne végezzen tisztítást gőzsugaras készülékekkel!

Az általános ápolási útmutató a www.schell.eu oldalon található.

CZ Pokyny k údržbě

Na čištění používejte výhradně měkké čisticí hadry a běžné čisticí a desinfekční prostředky na pochromovaný plast a mosaz bez abrasivních přísad.

UPOZORNĚNÍ – Věcné škody na produktu! Čištění neprovádějte parním čistěčem!

Všeobecné pokyny na údržbu najdete na www.schell.eu.

SK Pokyny pre ošetrovanie

Na čistenie používajte výlučne mäkké čistiace utierky a bežné čistiace a dezinfekčné prostriedky bez abrazívnych prísad, ktoré sú schválené na čistenie pochromovaných plastov a mosadzí.

POZOR – Poškodenie materiálu výrobku! Čistenie s parnými generátormi je zakázané!

Všeobecné pokyny pre ošetrovanie nájdete na stránke www.schell.eu.

(DE) Pflegehinweise

(IT) Indicazione di manutenzione

(PL) Pielęgnacja

(EN) Care instructions

(HU) Ápolási útmutató

(ES) Conservación

(NL) Reinigingsvoorschriften

(CZ) Pokyny k údržbě

(RO) Indicații de îngrijire

(FR) Consignes de nettoyage

(SK) Pokyny pre ošetrovanie

(TR) Temizlik bilgileri

(PL) S Pielęgnacja

Do czyszczenia stosować wyłącznie miękkie ściereczki do czyszczenia oraz standardowe, przeznaczone do czyszczenia chromowanych tworzyw sztucznych i mosiądzu środki czyszczące i dezynfekcyjne bez dodatków szorujących.

UWAGA – Niebezpieczeństwo uszkodzenia produktu!
Nie czyścić urządzeniami do czyszczenia parą!

Ogólne wskazówki dotyczące pielęgnacji można znaleźć na stronie www.schell.eu.

(ES) Conservación

Para la limpieza, utilizar únicamente trapos de limpieza suaves y medios de desinfección y limpieza comunes y sin aditivos abrasivos, que hayan sido autorizados para la limpieza del latón y el plástico cromados.

ATENCIÓN. Daños materiales en el producto. ¡No limpiar con equipos de chorro de vapor!

Podrá encontrar consejos generales de conservación en www.schell.eu.

(RO) Indicații de îngrijire

Folosii doar cârpe moi și produse de curățat și dezinfectat fără aditivi abrazivi ce se găsesc în comerț și care sunt adecvate curățării produselor din alamă și plastic cromat.

ATENȚIE – Produsul poate suferi daune materiale! Nu curățați cu aparate cu jet de abur!

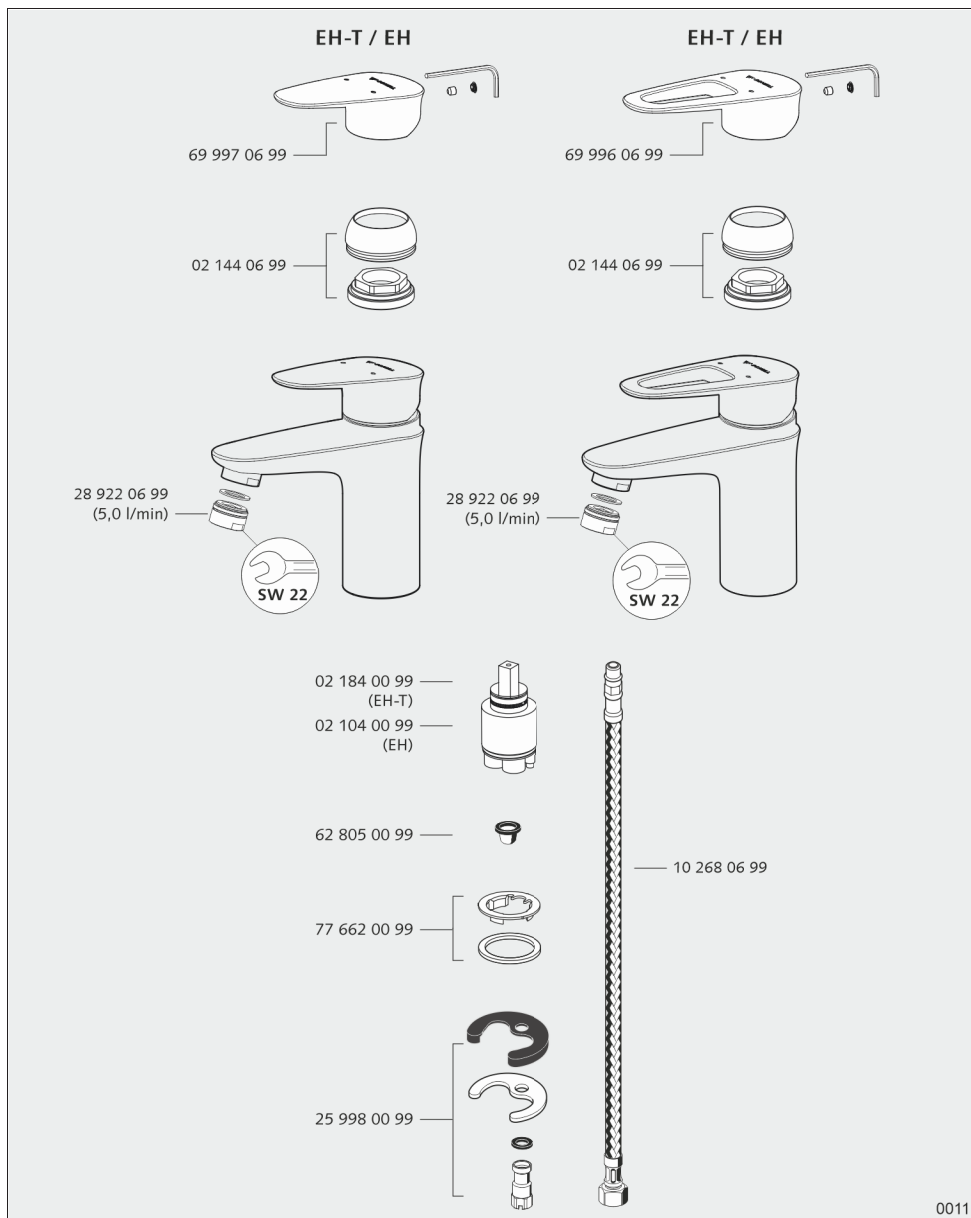
Indicații generale de îngrijire pot fi găsite accesând www.schell.eu.

(TR) Temizlik bilgileri

Temizlik için sadece yumuşak temizlik bezleri ve piyasada bulunan, yalnızca krom kaplı plastik ve pirinci temizlemek için onaylanmış, aşındırıcı katkı maddeleri içermeyen temizlik ve dezenfeksiyon maddelerini kullanın.

DİKKAT – Üründe maddi hasar! Buhar püskürtme aletleriyle temizlemeyin!

Genel temizlik bilgileri için bakınız www.schell.eu.



0011

SHELL GmbH & Co. KG
Raiffeisenstraße 31
57462 Olpe
Germany
Telefon +49 2761 892-0
Telefax +49 2761 892-199
info@schell.eu
www.schell.eu

