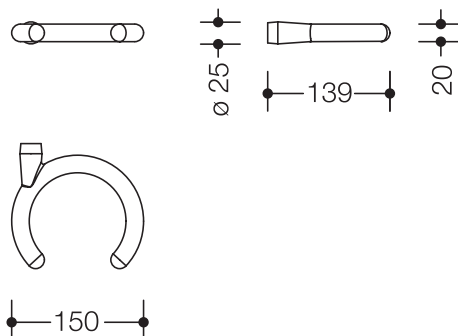




Gehhilfenhalter 802.90.E01

- für Gehhilfenhalter 950.90.60090
- dient zum Abstellen der Gehhilfe
- rechts/links verwendbar
- 150 mm breit, 20 mm hoch, 139 mm tief
- aus hochwertigem Polyamid nach HEWI Farbtabelle

Abmessungen in mm



Farben

98	99	97	95	92	90	86	84	18	24	36	33	74	72	55	50
----	----	----	----	----	----	----	----	----	----	----	----	----	----	----	----

Polyamid

Alternative Farben

98	99	97	95	92
----	----	----	----	----

Polyamid, matt

Technische Änderungen vorbehalten, 13.08.2019

HEWI Heinrich Wilke GmbH
Postfach 1260
D-34442 Bad Arolsen

Telefon: +49 5691 82-0
Telefax: +49 5691 82-319

info@hewi.de
www.hewi.com