

AXOR Uno
Einhebel-Bidetmischer mit Bügelgriff und Zugstangen-Ablaufgarnitur
 Oberfläche: **Brushed Gold Optic** Artikelnummer: **38211250**



Merkmale

- besteht aus: Einhebel-Bidetmischer, Ablaufgarnitur
- Ausladung: 124 mm
- Auslaufhöhe: 93 mm
- Kugelgelenk-Luftsprudler
- Strahlart: Normalstrahl
- maximale Durchflussmenge bei 3 bar: 5 l/min
- Keramikmischsystem
- Temperaturbegrenzung einstellbar
- für Durchlauferhitzer geeignet
- Zugstangen-Ablaufgarnitur G 1¼
- Anschlussart: G ¾ Anschlusschläuche
- EU-Taxonomie: max. 6 l/min - wesentlicher Beitrag (SC) möglich
- DVGW DW-6506CS0457
- PA-IX 7289/IO

Technologie



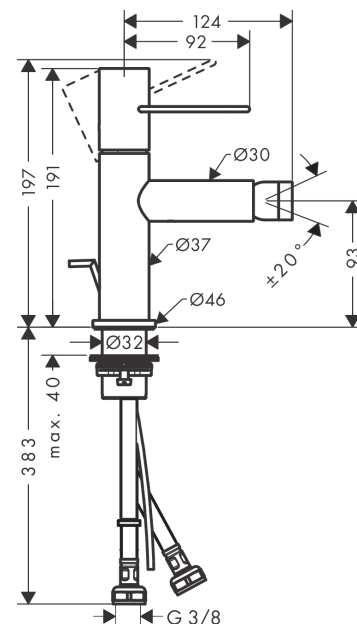
Zertifikate / Nachhaltigkeit



Produktabbildung



Maßzeichnung



AXOR Uno
Einhebel-Bidetmischer mit Bügelgriff und Zugstangen-Ablaufgarnitur
 Oberfläche: **Brushed Gold Optic** Artikelnummer: **38211250**



Durchflussdiagramm

