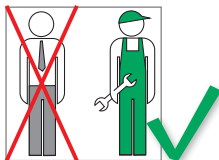


# Einrohrarmatur EXCLUSIV

**simplex**



Arbeiten an der Heizungsanlage müssen von qualifiziertem Fachpersonal und in Übereinstimmung mit den jeweils gültigen Vorschriften, Richtlinien und Regeln der Technik ausgeführt werden.



## Besonders zu beachten sind:

**DIN 18 380** Heizanlagen und zentrale Wassererwärmungsanlagen

**VDI 2035** Steinbildung in Trinkwassererwärmungsanlagen und Warmwasserheizungsanlagen

**BGV** Berufsgenossenschaftliche Vorschrift (Unfallverhütungsvorschriften)



## Einrohrarmatur D1 und E1

für Heizkörper mit  
1/2" Innengewinde



**1** Übergangsnippel 1/2" x 3/4"  
(flachdichtend)

**2** Vorlaufeinsatz

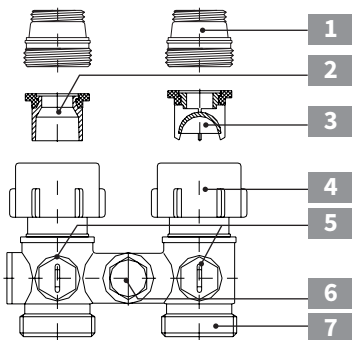
**3** Rücklaufeinsatz  
(Rückwärmehemmer)

**4** Überwurfmutter 3/4"

**5** Drehkopf für  
Kugelabspernung (SW 13)

**6** Drosselspindel  
(Innensechskant 6mm)

**7** 3/4" Außengewinde  
(Eurokonus)



## Einrohrarmatur D2 und E2

für Heizkörper mit  
3/4" Außengewinde



**1** Konus (in Heizkörper-  
anschluss eindrücken)

**2** Vorlaufeinsatz

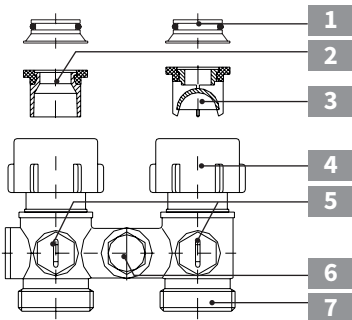
**3** Rücklaufeinsatz  
(Rückwärmehemmer)

**4** Überwurfmutter 3/4"

**5** Drehkopf für  
Kugelabspernung (SW 13)

**6** Drosselspindel  
(Innensechskant 6 mm)

**7** 3/4" Außengewinde  
(Eurokonus)



## Absperren

Zum Absperren des Heizkörpers müssen beide Drehköpfe **5** mit Gabelschlüssel SW 13 oder geeignetem Schlitzschraubendreher um 90° nach innen gedreht werden. Beipass bleibt im abgesperrten Zustand geöffnet.

## Einrohrbetrieb

Mit der Drosselspindel **6** kann der Widerstand im Beipass der Armatur verändert werden. Die Wassermenge, die über den Heizkörper fließen soll, wird durch Vergrößern (rechts drehen) oder Reduzieren (links drehen) des Widerstandes im Beipass mit der Drosselspindel SW 6 gemäß rückseitigem Diagramm bestimmt.

Werkseitig ist die Armatur auf einen Heizkörperanteil von 35 % eingestellt.

## Bitte beachten:

Gefahr von Wasseraustritt bei mehr als 6 Umdrehungen!

## Zweirohrbetrieb

Bei Verwendung der Armatur im Zweirohrbetrieb muss die Drosselspindel **6** nach rechts zugedreht werden.

Dabei wird der Beipass vollkommen abgesperrt.

## Rückwärmehemse

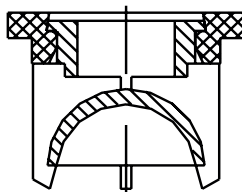
Reduziert Rückwärmung bei geschlossenem Thermostatventil im Einrohrbetrieb.

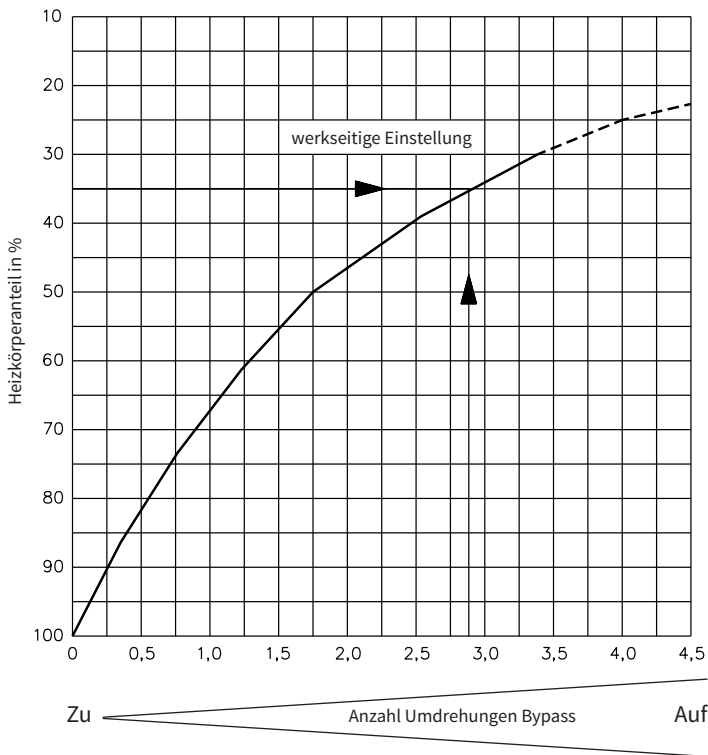
## Achtung:

Der Einsatz mit Rückwärmehemse muss immer im Rücklauf eingebaut werden!

Werkseitig ist die Rückwärmehemse rechtsseitig eingebaut (= Rücklauf rechts).

Bei Rücklauf links: Rücklaufeinsatz **3** und Vorlaufeinsatz **2** tauschen.





Umdrehung = Linksdrehung aus Stellung „Zu“

Die Abbildungen sind symbolisch und können vom jeweiligen Produkt abweichen.  
Technische Änderungen und Irrtum vorbehalten.

K80400290 01/2017

**Simplex Armaturen & Systeme GmbH**

D-88260 Argenbühl | Tel. +49 75 66 94 08-0 | Fax. +49 75 66 94 08-75

www.simplex-armaturen.de