
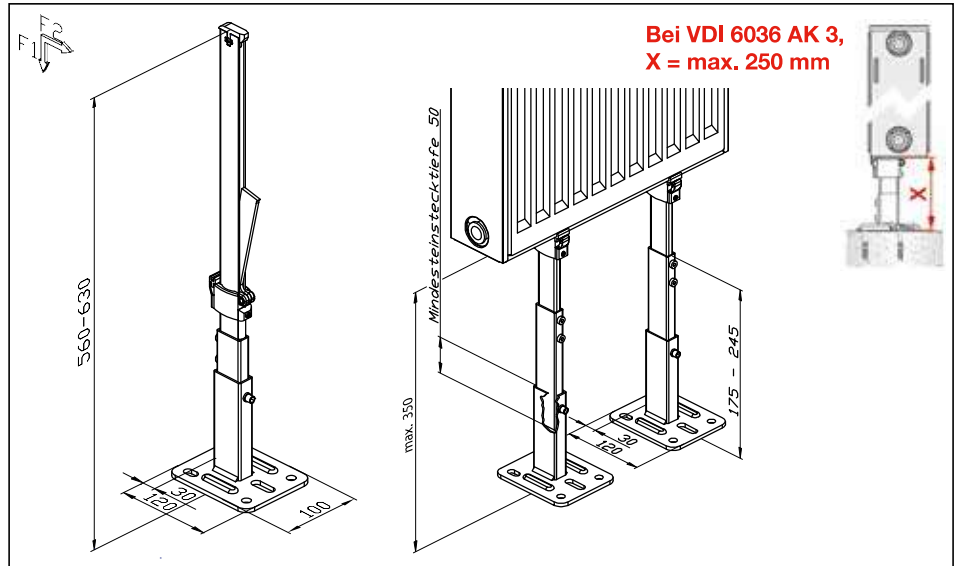



Super Standfix Plus - Sonderausführungen (z.B. Rohfußboden)

 **VDI 6036**
(siehe auch Seite 64)

Standkonsole für besondere Bodenaufbauten (Rohfußboden) mit verstellbarem Fuß, ermöglicht Anforderungsklasse 3 nach VDI 6036 bei max. zulässigem Maß X (siehe Skizze) 250 mm.



Bestellnummer	Typ	Empf. max. Belastung pro Konsole		
		F1 [N]	F2 [N]	
10-870-10	SSPK-N	1800	250	10