



Megapress-T-Stück mit SC-Contur

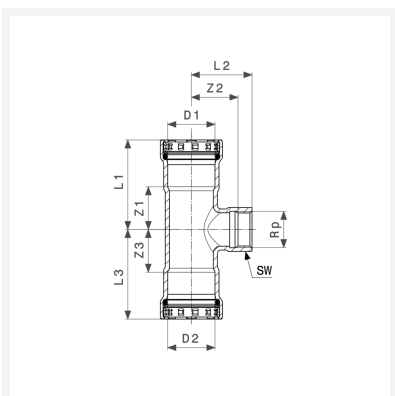
- für Stahlrohre nach DIN EN 10220/10255
- Pressanschlüsse, Rp-Gewinde

Ausstattung

Dichtelemente EPDM, Schneidringe, Trennringe, Mehrkant

Modell 4217.2

Artikel 695 217



Eigenschaften

VdS-Zulassung	VdS	✓
Durchmesser Nominal	DN	40
Rohraußendurchmesser 1 nach DIN EN 10255	D1	1½
Innengewinde zylindrisch	Rp	½
Rohraußendurchmesser 2 nach DIN EN 10255	D2	1½
Z-Maß 1	Z1	40 mm
Z-Maß 2	Z2	39 mm
Z-Maß 3	Z3	40 mm
Länge 1	L1	87 mm
Länge 2	L2	49 mm



**Megapress-T-Stück
mit SC-Contur
Modell 4217.2
Artikel 695 217**

Eigenschaften

Länge 3	L3	87 mm
Schlüsselweite	SW	27 mm
Gewicht	805 g	
Volumen	1243,2 cm ³	
Werkstoff	Stahl unlegiert, Zink-Nickel-Beschichtung	