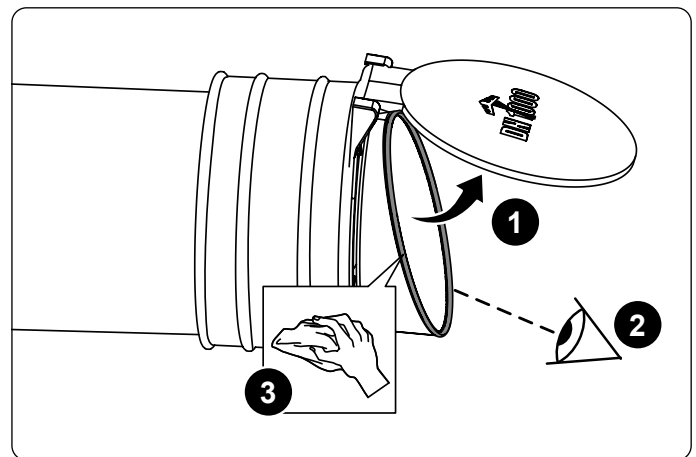
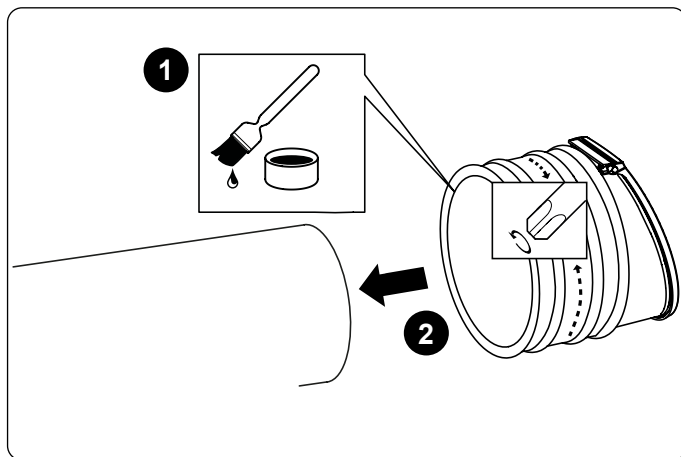
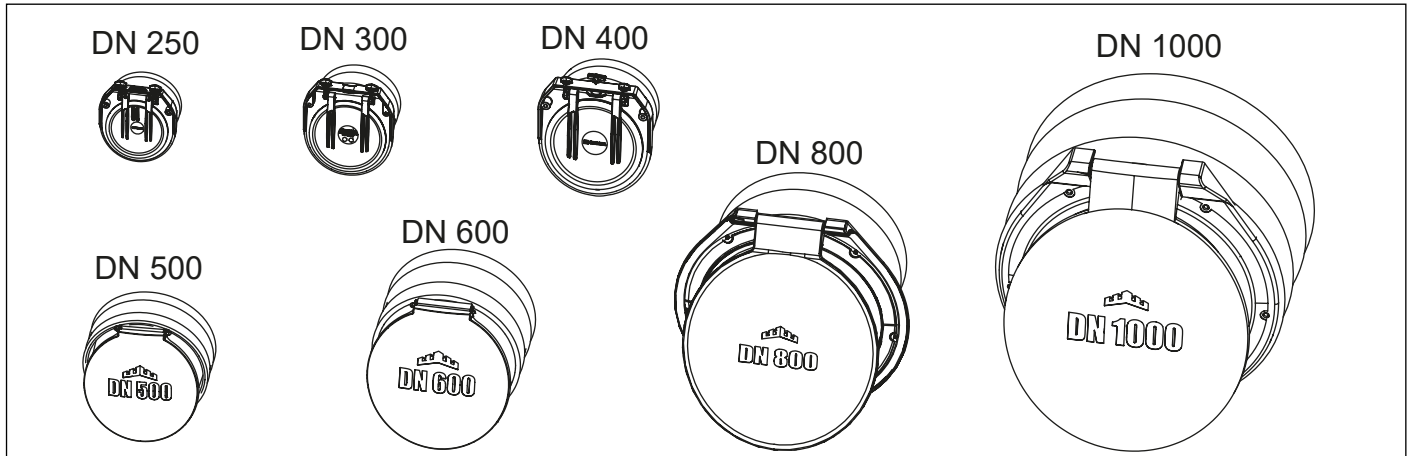


# Rohrklappe DN 250/300/400/500/600/800/1000

Pipe flap valve • Clapet de nez •

Valvola a cerniera per tubazioni • Buisklep •

Kłapa zwrotna



**i**  
 DN 400 : 385-410mm  
 DN 500 : 495-525mm  
 DN 600 : 605-638mm

## KESSEL SE + Co. KG

Bahnhofstraße 31 · 85101 Lenting

[www.kessel.com](http://www.kessel.com)

## Technischer Kundendienst

Ihren Ansprechpartner vor Ort finden Sie

auf der KESSEL-Homepage: [www.kessel.de/kundendienst](http://www.kessel.de/kundendienst)

Icon	Bedeutung / Meaning / Signification / Significato / Betekenis / Znaczenie
	Systemübersicht / System overview / Aperçu du système / Panoramica del sistema / Systeemoverzicht / Przegląd systemu
	Einbau / Installation / Montage / Montaggio / Montage / Montaż
	Wartung / Maintenance / Maintenance / Manutenzione / Onderhoud / Konserwacja
<b>i</b>	Überbrückbare Außendurchmesser / Bridgeable outer diameter / Diamètre extérieur surmontable / Diametro esterno bypassabile / Overbrugbare buitendiameters / Dopuszczalne średnice zewnętrzne