

Thermostatregler T7500

Thera-2080WL

Thermostatregler mit Fernfühler für Wasser und Luft

ANWENDUNG

Thermostatregler Thera-2080WL sind Proportionalregler ohne Hilfsenergie für die temperaturabhängige Regelung z.B. von Luftherzern, Warmwasserbereitern und Wärmeaustauschern. Die Fühlerhülse wird direkt in das Medium eingetaucht, alternativ ist eine Tauchhülse als Zubehör lieferbar.

Thermostate dieses Typs sind geeignet für alle Honeywell Home Thermostatventilkörper und Ventileinsätze, Kombi PICV Ventile mit 2,9 mm Hub und alle Thermostatventilkörper und Ventileinsätze anderer Hersteller mit M30 x 1,5 Anschluss und 11,5 mm Schließmaß.

Für Warmwasser-Heizungsanlagen und Kesselanwendungen

- im Vorlauf von Luftherzern
- als Mischer für Fußbodenheizungen
- für Heißwasserkessel, Wärmetauscher oder Schwimmbäder

BESONDERE MERKMALE

- Fernfühler für Wasser und Luft
- Ausgestattet mit Memory Clip
- Ausgestattet mit Bereichsbegrenzern
- 5 Jahre Garantie




TECHNISCHE DATEN

Spezifikationen	
Max. Differenzdruck:	0,3 - 1 bar , abhängig vom verwendeten Thermostatventilkörper
Thermostatgewinde:	M30 x 1,5
Einstellbereich:	2 - 7
Temperaturbereich:	20 bis 70 °C (bei Nenndurchfluss)
Schließmaß:	11,5 mm

Hinweis: P-Band-Werte in den Durchflussdiagrammen von Thermostatventilen müssen mit zwei multipliziert werden, wenn die Ventile zusammen mit dem Thermostatregler 2080WL benutzt werden. Beispiel: kv-Wert 0,45 bei 2K P-Band bei Gebrauch eines normalen Thermostats ändert sich in kv-Wert 0,45 bei 4K P-Band bei Gebrauch eines Thermostatreglers 2080WL.

AUFBAU

Übersicht	Komponenten	Werkstoffe
	1 Handrad mit Kappe	Weiß gemäß RAL 9016
	2 Anschlusssockel	Schwarzer Kunststoff
	3 Überwurfmutter	Messing, vernickelt
	4 Kapillarrohr mit Schutzrohr	Kupfer, vernickelt
Nicht dargestellte Komponenten:		
Halterung und Spindelbaugruppe	Kunststoff	
Fühlerelement	Gefüllt mit Flüssigkeit	

FUNKTION

Thermostatregler werden auf Thermostatventilkörper aufgeschraubt. Die den Fühler des Thermostatreglers umströmende Luft sorgt dafür, dass sich der Fühler ausdehnt, wenn die Temperatur steigt. Der sich ausdehnende Sensor schließt das Thermostatventil entsprechend. Ändert sich die Raumtemperatur öffnet oder schließt das Thermostatventil proportional. Das Thermostatventil lässt nur die Menge an Heizwasser fließen, die notwendig ist, um die am Thermostatregler eingestellte Raumtemperatur einzuhalten.

EINBAUHINWEISE

Anforderungen an den Einbau

- Zur Vermeidung von Steinbildung und Korrosion sollte die Zusammensetzung des Heizmediums der VDI-Richtlinie 2035 „Korrosionsschutz in Wasserheizungsanlagen“ entsprechen.
- Heizmittelzusätze müssen für EPDM-Dichtungen geeignet sein
- Im Medium enthaltene Mineralöle bzw. mineralöhlhaltige Stoffe jeder Art führen zum Aufquellen und zum wahrscheinlichen Ausfall von EPDM-Dichtungen
- Beanstandungen, die auf Nichteinhaltung dieser Empfehlungen zurück zu führen sind, müssen bei einem Werkseinsatz in Rechnung gestellt werden
- Sollten Sie besondere Wünsche oder Anforderungen an unsere Armatur haben, sprechen Sie uns bitte an

TECHNISCHE EIGENSCHAFTEN

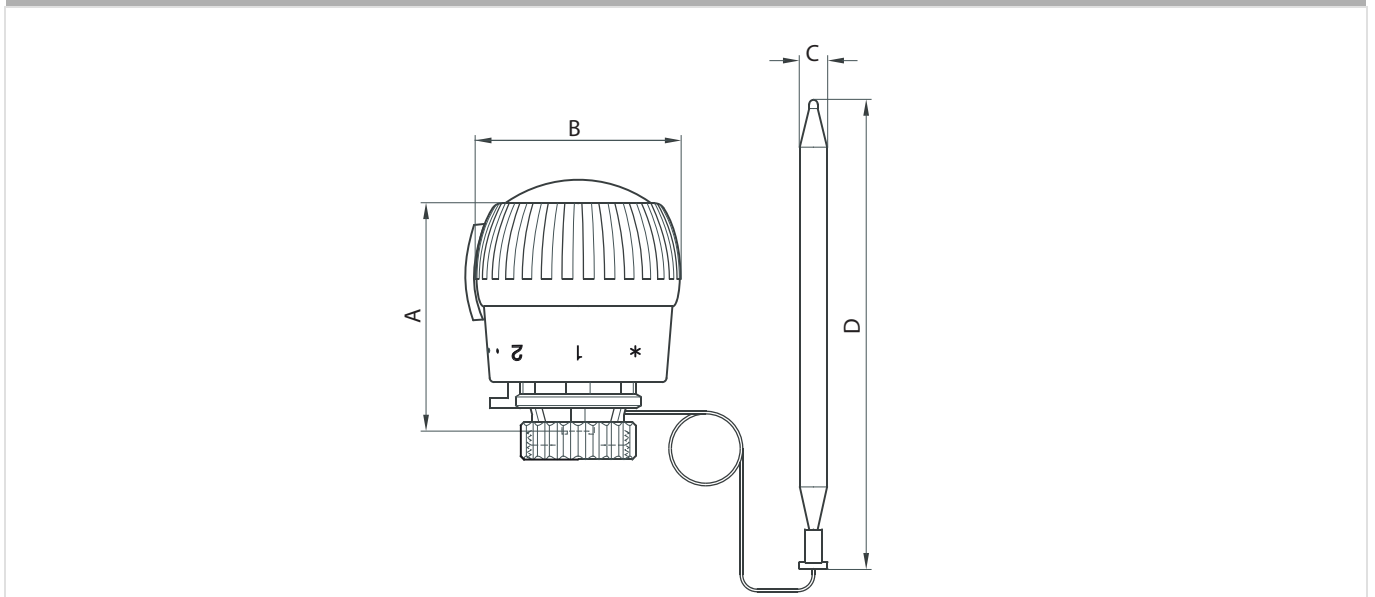
Einstellbereich

Einstellbereich	2	3	4	5	6	7
°C	20	30	40	50	60	70

Hinweis: Temperaturangaben unterliegen Toleranzen.

ABMESSUNGEN

Übersicht



Typ	A geschlossen	A offen	B	C	D
Thera-2080WL mit Fernfühler	71	78	Ø60	9.5	134

Hinweis: Alle Bemaßungen in mm, sofern nicht anders angegeben.

BESTELLINFORMATION

Die folgenden Tabellen enthalten sämtliche Informationen, die Sie zum Bestellen eines Artikels Ihrer Wahl benötigen. Geben Sie beim Bestellen immer die Artikelnummer an.

Produktvarianten

Typ	Artikelnummer
2080WL mit Fernfühler für Wasser und Luft	T750120

Zubehör

	Beschreibung	Größe	Artikelnummer
	TA2080A Diebstahlsicherungsring mit Torx T8 Schrauben		TA2080A001
	TA2085A Tauchhülse aus Messing, vernickelt	R ¹ / ₂ "	TA2085A001
	TA2085B Dichtungsgarnitur für Regler 2080WL	R ¹ / ₂ "	TA2085B001
	TA1010HZ HZ - Adapter HZ-Adapter von M28 x 1,5 mit 9,5 mm Schließmaß auf M30 x 1,5 mit 11,5 mm Schließmaß		TA1010HZ01
	VA8210A Spezialschlüssel für die Montage von Thermostatreglern		VA8210A001



Ademco 1 GmbH

Hardhofweg 40
74821 Mosbach
DEUTSCHLAND
Tel.: +49 6261 81-0
info.de@resideo.com
resideo.com/de

Ademco 1 B.V.
Zweigniederlassung Österreich
Office Park 1 / Top B02
1300 Wien - Schwechat
ÖSTERREICH
Tel.: +43 720 856 153
info.at@resideo.com
resideo.com/at

Pittway Sàrl

Zone d'Activités, La Pièce 6
1180 Rolle
SCHWEIZ
Tel.: +41 44 945 01 01
info.ch@resideo.com
resideo.com/ch