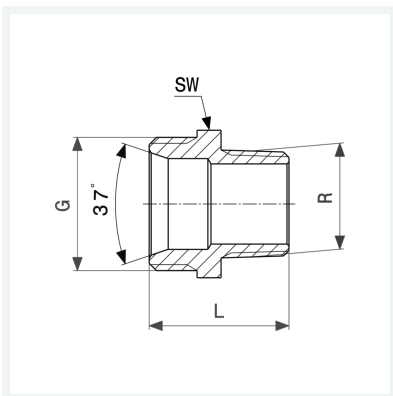




Übergangsnippel
 - R-Gewinde, G-Gewinde
Ausstattung
 Gewinde aufgeraut, Mehrkant
Modell 3246

Artikel 448 219



Eigenschaften

Mit Innenkonus	mlk	✓
Außengewinde kegelig	R	3/8
Gewinde zylindrisch	G	1/2
Verchromt	VCR	✓
Länge	L	25 mm
Schlüsselweite	SW	22 mm
Gewicht	33,4 g	
Volumen	27,63 cm ³	
Werkstoff	Rotguss oder Siliziumbronze	