

Betätigungsplatte

Standard 1

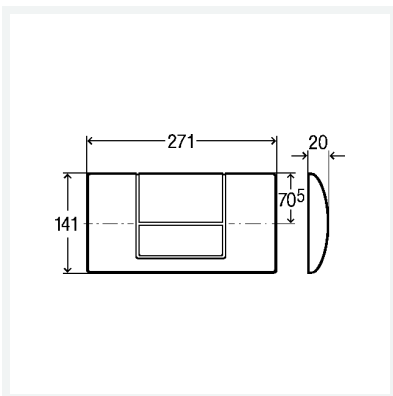
- für UP-Spülkasten 2H, UP-Spülkasten 2L, UP-Spülkasten 2C, UP-Spülkasten Standard 2S
- manuelle Spülauslösung von vorn oder oben, 2-Mengen-Spültechnik und Spül-Stopp-Technik (nur bei Verwendung von Modell 8180.25)

Ausstattung

Befestigungsrahmen, Befestigungsmaterial

Modell 8180.1

Artikel 449 018



Eigenschaften

| | |
|--------------|----------------------|
| Abdeckplatte | Kunststoff verchromt |
| Druckstück | Kunststoff verchromt |
| Gewicht | 356 g |
| Volumen | 3108 cm ³ |
| Werkstoff | Kunststoff |