

## AXOR One

### Kopfbrause 75 1jet EcoSmart mit Brausearm

Oberfläche: **Brushed Black Chrome** Artikelnummer: **48490340**



#### Merkmale

- besteht aus: Kopfbrause, Brausearm
- Brausekopfgröße: 73 mm
- Strahlart: PowderRain
- Ausladung 116 mm
- Kugelgelenk: Kopfbrause im Winkel verstellbar
- Material Strahlscheibe: Metall
- Brausearmlänge 85 mm
- maximale Durchflussmenge bei 3 bar: 8,7 l/min
- Durchflussmenge PowderRain (bei 3 bar): 8,7 l/min
- Funktion ab: 6,3 l/min
- Mindestfließdruck: 1 bar
- Kopfbrause zur Reinigung abnehmbar
- Montage: Wand
- Anschlussgewinde G 1/2
- für Durchlauferhitzer geeignet
- DVGW\_NW-6517DL0538
- P-IX 29943/IIZ

#### Technologie



#### Designpreise



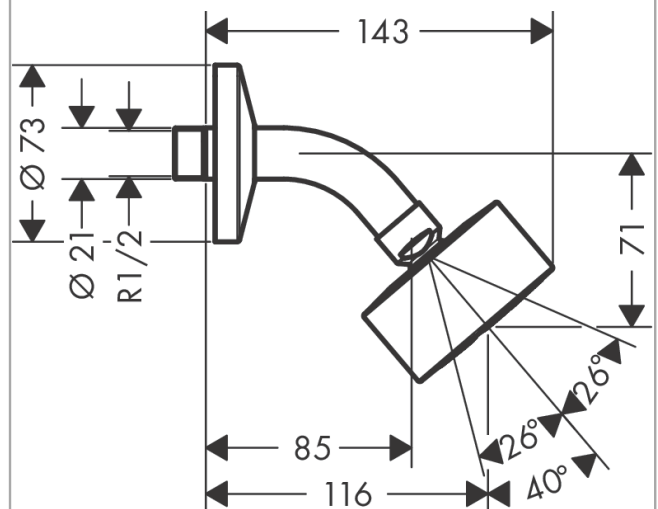
#### Zertifikate / Nachhaltigkeit



#### Produktabbildung



#### Maßzeichnung



**AXOR One**  
**Kopfbrause 75 1jet EcoSmart mit Brausearm**  
 Oberfläche: **Brushed Black Chrome** Artikelnummer: **48490340**



## Durchflussdiagramm

