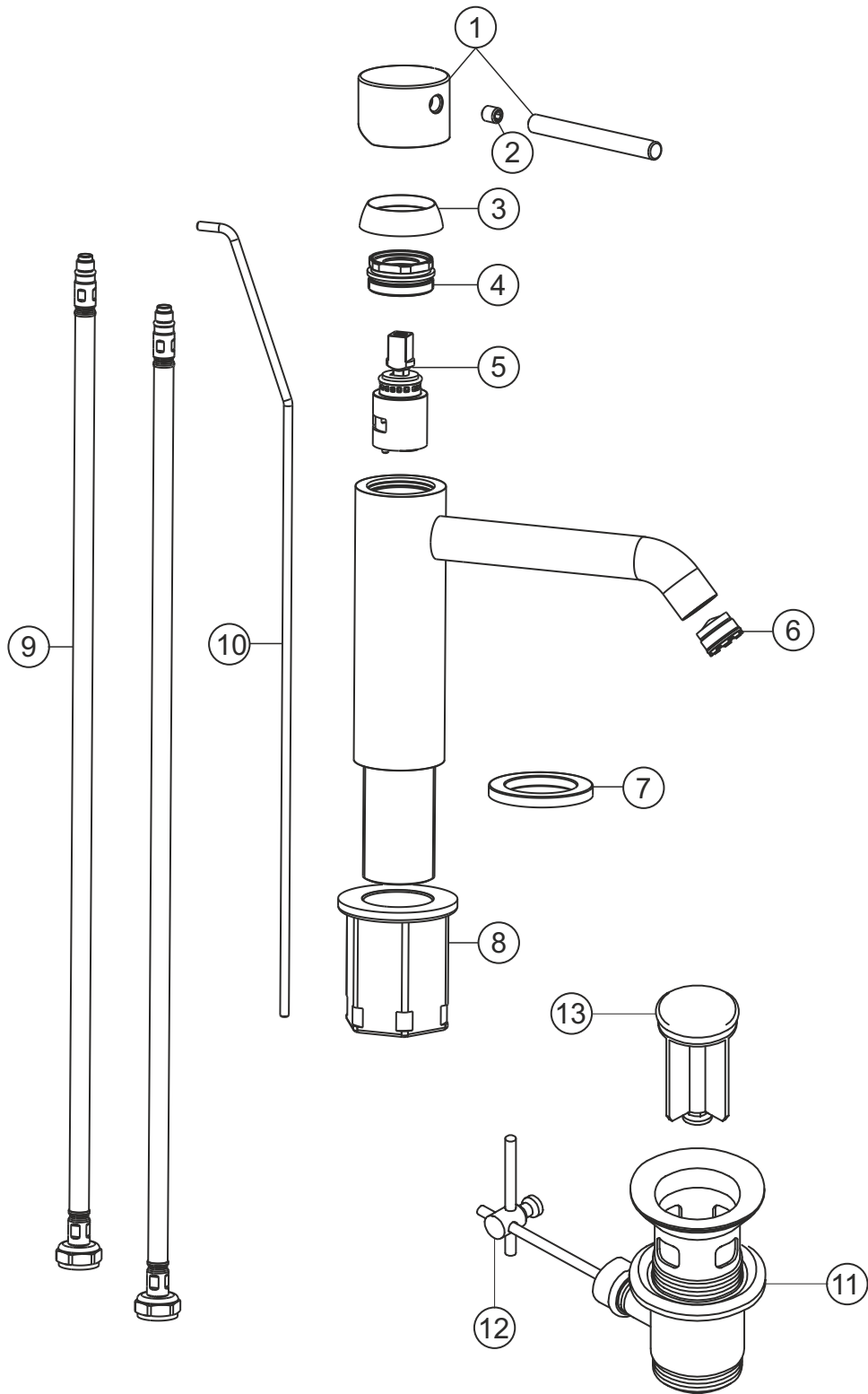


DEEP

Waschtisch-Einlochbatterie M-Size 150

chrom

18.203710.1.01



herzbach

DEEP**Waschtisch-Einlochbatterie M-Size 150**

chrom

18.203710.1.01

Ersatzteilliste

Pos.	Beschreibung	Art.-Nr.	Preisgruppe	VE
1	Griffhebel	80.442200.1.01	8	1
2	Inbusschraube	80.501025.1.09	1	1
3	Glockenkappe	80.517898.1.01	5	1
4	Konerring	80.519117.1.09	2	1
5	Kartusche	80.650597.1.09	7	1
6	Perlator	80.604173.1.09	3	1
7	Zierring	80.519116.1.01	5	1
8	Befestigungssatz	80.480130.1.09	3	1
9	Flexibler Anschlussschlauch	80.700900.2.09	5	1
10	Zugstange	80.604853.1.09	6	1
11	Ablaufgarnitur	80.031800.1.01	6	1
12	Excentergelenk	80.060200.1.01	2	1
13	Stopfen	80.200800.1.01	4	1

herzbach