

Artikelbeschreibung:**DELUXE High-End**

Was zur körperlichen und seelischen Erholung bereits eine klassische Badewanne leistet, übertrifft eine Whirlwanne der Extraklasse bei weitem.

Die wohlige Wärme des Wassers harmoniert aufs Vortrefflichste mit den beiden LED-RGB-Unterwasserscheinwerfern, welche die Whirlwanne, und mit ihr zusammen das gesamte Badezimmer in ein Farbenmeer verwandeln. Wenn dann dank des Whirlsystems noch die einzelnen Tropfen auf der Wasseroberfläche tanzen, ist das ein Whirlvergnügen Deluxe – made by HOESCH.

Für eine harmonische Stimmung kann noch vor dem eigentlichen Whirlvergnügen gesorgt werden. LED-Unterwasserscheinwerfer mit automatischem Farblichtwechsler unterstützen die einzelnen Whirl-Programme in idealer Weise. Gleichzeitig bietet die innovative Düsenteknik volle Whirlpower: HOESCH stellt Ihnen bis zu acht Massagedüsen in den Seitenwänden der Wanne und bis zu 27 Luftdüsen im Boden. Die Oberfläche der Komponenten ist in verchromter Variante oder in Edelstahl erhältlich. Sowohl der Wasser-Luft-Strahl, dessen Stärke und Richtung manuell reguliert werden kann, als auch das steuerbare Air-Injection-System, das einen sanften Luftwirbel produziert, erfüllen Ihre ganz persönlichen Erwartungen. Zudem stellt das Deluxe-System den größtmöglichen Hygienestandard dar: Bei geschlossenen Düsen wird das gesamte Rohrleitungssystem mit einer Mischung aus Desinfektionsmittel und Frischwasser vorgespült. Steigen Sie in eine perfekt gereinigte Wanne, wählen Sie die automatischen Programme an Ihre Bedürfnisse angepasst aus und lassen Sie sich von der hervorragenden Massagestärke verwöhnen. Intensivieren Sie Ihr prickelndes Wellness-Erlebnis.

Das innovative Deluxe-System von Hoesch ist purer Luxus innerhalb unserer Whirlsysteme. Probieren Sie die vier maßgeschneiderten, vollautomatischen Whirlprogramme selbst aus, um sich von der wunderbaren Wirkung des Whirlens zu überzeugen. Das Fitness-Programm eignet sich besonders dazu, die angespannte Muskulatur schonend und angenehm zu lockern. Sanft und wohltuend wird der Körper mit dem Relax-Programm massiert, welches das vegetative Nervensystem beruhigt. Das Energy-Programm wiederum regt an, erfrischt und weckt neue Energie. Dem Prinzip der Dampfsauna ähnlich arbeitet das Vitality -Programm, indem es den Körper erhitzt und anschließend abkühlt. Die Entscheidung liegt bei Ihnen.



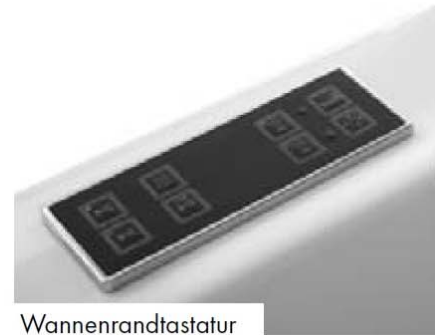
DELUXE

GRUNDAUSSTATTUNG

- 6-8 Whirldüsen, Ø 60 mm (modellabhängig)
- 12-27 Air-Düsen, (modellabhängig)
- 2 LED-RGB Ø 60 mm inkl. Ansteuerautomatik mit automatischem Farblichtwechsler
- Gebläse 800W regelbar mit Luftvorheizer und mit Ozonisierung
- Whirlpumpe 1100W regelbar, selbstentleerend
- Absaugdüse kombiniert mit Ab-/Überlaufarmatur HOESCH Combi
- Wannenrandtastatur
- Touchscreen Fernbedienung
- HOESCH Steuerung 230 V, 50/60 Hz
- Komplett installiertes starres Rohrleitungssystem
- Sichtbare Einbauteile verchromt



Fernbedienung



Wannenrandtastatur

FUNKTION

- 4 HOESCH Whirl-Programme: Fitness, Relax, Vitality, Energy
- Whirlmassage, Leistung regulierbar + / - und mit Intervalleffekt
- Zuschaltbare Luftbeimischung
- Airmassage, Leistung regulierbar + / - und mit Intervalleffekt
- Luftbeheizung
- Passive Luftbeimischung
- Restwasserentleerung
- Trockenlaufschutz
- System "Vorspülung" mit Frischwasser
- System "Nach- und Zwischenspülung" mit Frischwasser
- Vollautomatische Systemdesinfektion
- Vollautomatische Nachtrocknung
- Ozonisierung
- Vitalisierung

● GRUNDAUSSTATTUNG

○ SONDERZUBEHÖR



Whirldüse



Superflache Airdüse



LED-Unterwasserscheinwerfer

SONDERZUBEHÖR – DELUXE

ARTIKEL-NR.

2 zusätzliche Whirldüsen im Rückenbereich (Einsatz der HOESCH-Planflächen-Technik, siehe Seite 114)	verchromt	690960.305
2 zusätzliche Airdüsen im Rückenbereich (siehe Informationen Seite 115)	verchromt	690961.305
2 zusätzliche Airdüsen im Fußbereich (siehe Informationen Seite 115)	verchromt	690962.305
Aufpreis für Wanneneinlauf HOESCH Combi Plus kombiniert mit Ab-/Überlaufarmatur (werkseitig eingebaut)	verchromt	69676.305
Integrierte E-Heizung 2,0 kW, 230 V, inkl. Steuerung		6957
Vitalstation zur Vitalisierung des Wassers		69706
Lüftungs-/Revisionsgitter (420 x 325 mm)	weiß Alu-Eloxiert	6683.310 6683.340
Rohrunterbrecher 1/2" für Unterputzanordnung (Einbausatz)	verchromt	6962.305
InvisibleSound Inkl. komplettes Soundmodul (Bluetooth) auf 230 V, 50/60Hz mit: – 2 Tief-/Mitteltöner 60 Watt		69719

ZUSÄTZLICHE DELUXE-WHIRLDÜSEN HOESCH-PLANFLÄCHEN-TECHNIK

ARTIKEL-NR.

Zusätzliche Deluxe-Whirldüsen sind für zahlreiche HOESCH-Design-Wannen einsetzbar. Bitte beachten Sie hier auch die Angaben auf der jeweiligen Seite des Wannenmodells in der Übersicht „Aufpreise Whirlsysteme“.

Die zusätzlichen Düsen (Art.-Nr. 690960) werden grundsätzlich mittels der HOESCH-Planflächen-Technik in die Wannenoberfläche vertieft.

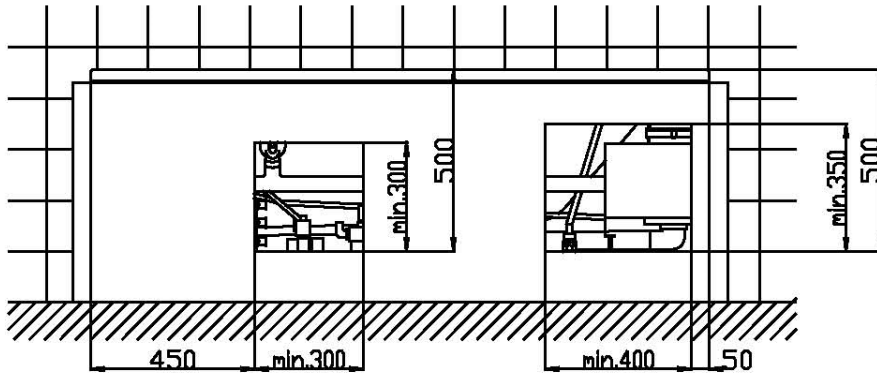
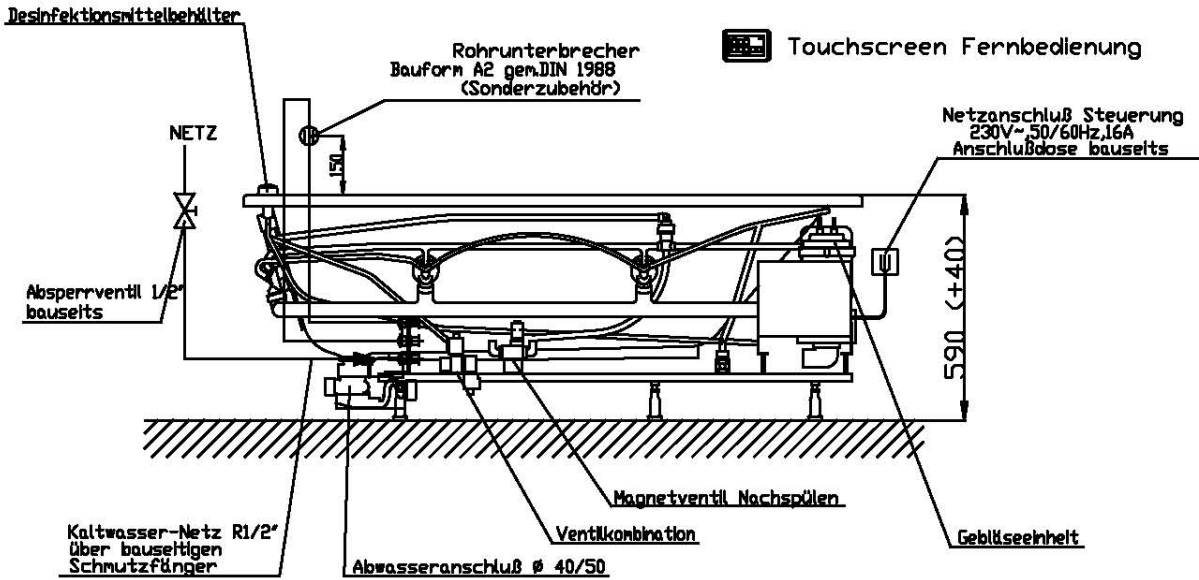
Alle weiteren Serien-Düsen sowie ggf. als Sonderzubehör bestellte Unterwasserscheinwerfer werden standardmäßig nicht vertieft.

Bitte geben Sie in Ihrer Bestellung die u.a. Art.-Nr. 661799 zusätzlich mit an, wenn Sie neben den zusätzlichen Whirldüsen auch die Vertiefung der Serien-Düsen sowie ggf. Unterwasserscheinwerfer wünschen.

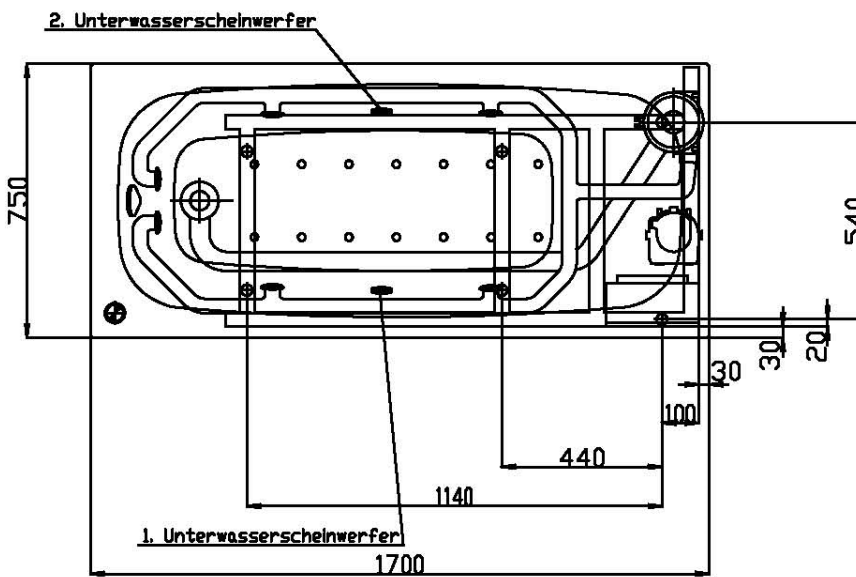
ZUSÄTZLICHE AIR-INJECT-DÜSEN

Die modellspezifisch mögliche Anzahl zusätzlicher Air-Inject-Düsen finden Sie auf der jeweiligen Seite des Wannenmodells in der Übersicht „Aufpreise Whirlsysteme“ (Spalte Air-Inject-Düsen – optional).

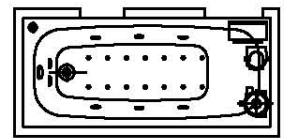
Air-Inject-Düsen werden nicht in die Wannenoberfläche vertieft. Die zusätzlichen Air-Inject-Düsen werden an den modellspezifischen Verlauf der Serien-Düsen angepasst.



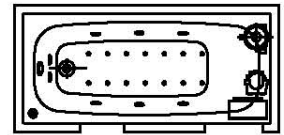
Erforderliche Revisionsöffnungen
 Ventilkombination Steuerung/Geblüse/Pumpe



M 1 : 50



Linksausführung



Rechtsausführung

Montagehilfe:

