

# Braukmann BA295I

## Systemtrenner aus Edelstahl

### Anwendung

Systemtrenner der Serie BA295I eignen sich zum Schutz von Trinkwassersystemen vor Rückdrücken, Rückfließen und Rücksaugen.

Sie können unter Berücksichtigung ihrer Spezifikationen für Wohnbauten, industrielle und gewerbliche Zwecke verwendet werden.

Der Systemtrenner schützt das Trinkwasser vor Flüssigkeiten bis einschließlich Flüssigkeitskategorie 4 gemäß DIN EN 1717.

### Zertifizierung

- DVGW
- KIWA
- BELGAQUA
- SVGW
- RoHS
- REACH

### Besondere Merkmale

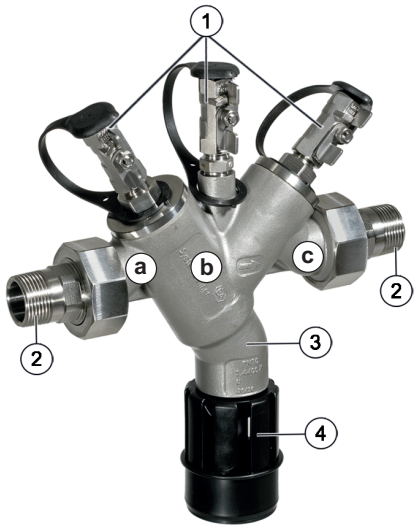
- Bleifrei: Bleigehalt aller Materialien weniger als 0,1 %
- Edelstahlausführung
- Optimaler Schutz des Trinkwasser-Versorgungssystems
- Integrierter Schmutzfänger eingangsseitig
- Eingangsseitiger Rückflussverhinderer und Ablassventil sind in einer einzigen Kartusche kombiniert
- Minimaler Wartungsaufwand, da die Ventilkartusche vollständig austauschbar ist
- Totraumfrei: Im bestimmungsgemäßen Betrieb keine Stagnation
- Müheloser Zugriff auf alle innen liegenden Komponenten
- Geringer Druckverlust und hoher Durchfluss
- ACS-zertifiziert
- Alle Materialien gemäß UBA KTW
- Von TÜV LGA als geräuscharm zugelassen, Gruppe 1 ohne Einschränkungen



### Technische Daten

<b>Medien</b>	
Medium:	Trinkwasser
<b>Anschlüsse/Größen</b>	
Anschlussgröße:	1/2" - 2"
Ablaufrohranschluss:	DN50 für Anschlussgrößen 1/2" - 1" DN70 für Anschlussgrößen 1 1/4" - 2"
<b>Druckwerte</b>	
Vordruck:	1,5 bar - 10 bar
<b>Betriebstemperaturen</b>	
Max. Mediumtemperatur:	65 °C
<b>Spezifikationen</b>	
Einbaulage:	Waagrecht, mit Ablassventil nach unten

## Aufbau

Übersicht	Komponenten	Werkstoffe	
	1	Drei Kugelhähne zum Anschluss eines Differenzdruckmanometers	Edelstahl
	2	Anschlussverschraubungen	Edelstahl
	3	Gehäuse	Edelstahl
	4	Ablaufanschluss	Hochwertiger Kunststoff
	<b>Nicht dargestellte Komponenten:</b>		
		Integrierter Schmutzfänger, Maschenweite etwa 200 µm	Edelstahl
		Ventilkartusche mit eingebautem Rückschlagventil und Ablassventil	Hochwertiger Kunststoff
		Dichtungen	Trinkwassergeeignete Elastomeren
		Rückflussverhinderer ausgangsseitig	Hochwertiger Kunststoff

## Funktion

Systemtrenner vom Typ BA sind in drei Druckzonen unterteilt. In Zone ③ ist der Druck höher als in Zone ② und dort wieder höher als in Zone ①. An Zone ② ist ein Ablassventil angeschlossen, welches spätestens dann öffnet, wenn der Differenzdruck zwischen Zone ③ und ② auf 0,14 bar abgesunken ist. Das Wasser aus Zone ② strömt ins Freie, beide Rückflussverhinderer schließen und trennen somit Zone ② von Zone ③ und ①. Damit ist die Gefahr eines Rückdrückens oder Rücksaugens in das Versorgungsnetz ausgeschlossen. Die Verbindung zum Leitungssystem wird unterbrochen und das Trinkwassernetz ist geschützt.

## Transport und Lagerung

Teile in der Originalverpackung aufbewahren und erst kurz vor der Installation auspacken.

Die folgenden Parameter gelten für Transport und Lagerung:

Parameter	Wert
Umgebung:	sauber, trocken und staubfrei
Min. Umgebungstemperatur:	5 °C
Max. Umgebungstemperatur:	55 °C
Min. relative Luftfeuchtigkeit der Umgebung:	25 % *
Max. relative Luftfeuchtigkeit der Umgebung:	85 % *

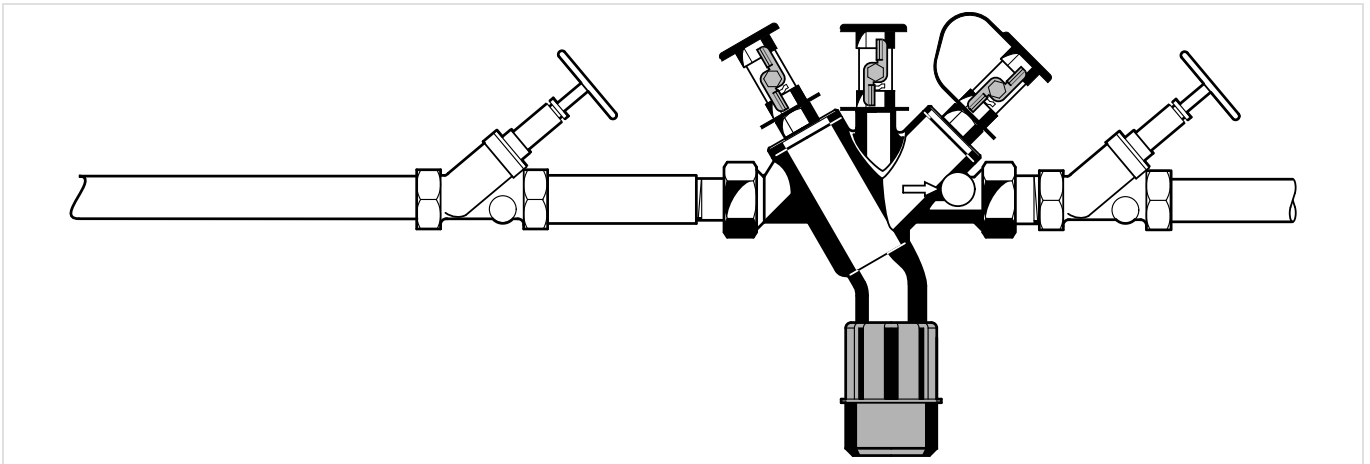
\* nicht kondensierend

## Einbauhinweise

### Anforderungen an den Einbau

- Vor und nach dem Systemtrenner Absperrarmaturen vorsehen
- Einbau in waagrechte Rohrleitung mit Ablassventil nach unten
- Auf gute Zugänglichkeit achten
  - Vereinfacht Inspektion, Wartung und Instandsetzung
- Im Systemtrenner ist ein Schmutzfänger integriert, der Ablagerungen aus dem Rohrleitungssystem zurückhält. Bei stark verunreinigtem Wasser sollte ein Feinfilter vorgeschaltet werden, um die einwandfreie Funktion des Gerätes zu gewährleisten.
- Nicht an Orten montieren, an denen Überschwemmungen auftreten können
- Der Einbauort muss frostsicher und gut belüftet sein
- Um Überflutungen zu vermeiden, empfiehlt es sich einen dauerhaften fachgerecht dimensionierten Abwasseranschluss herzustellen
- Diese Armaturen müssen regelmäßig instandgehalten werden

## Einbaubeispiel



## Technische Eigenschaften

## Druckabfallverhalten

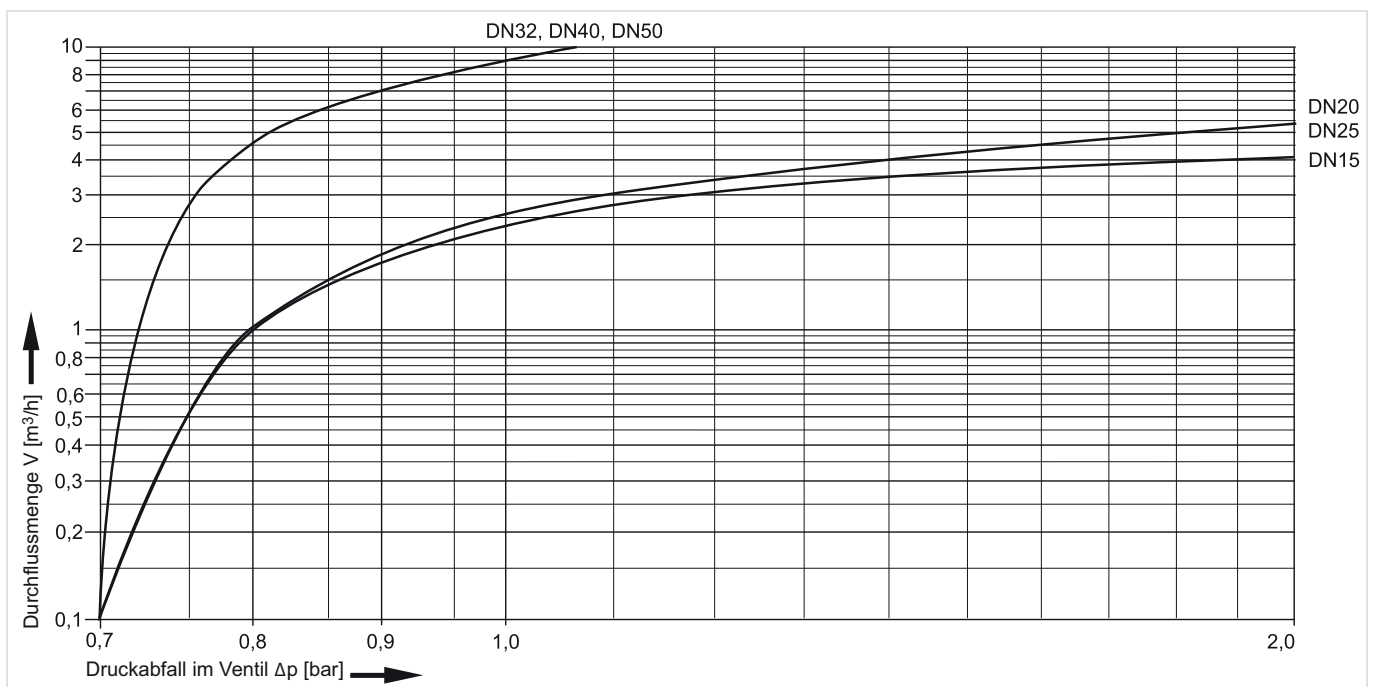
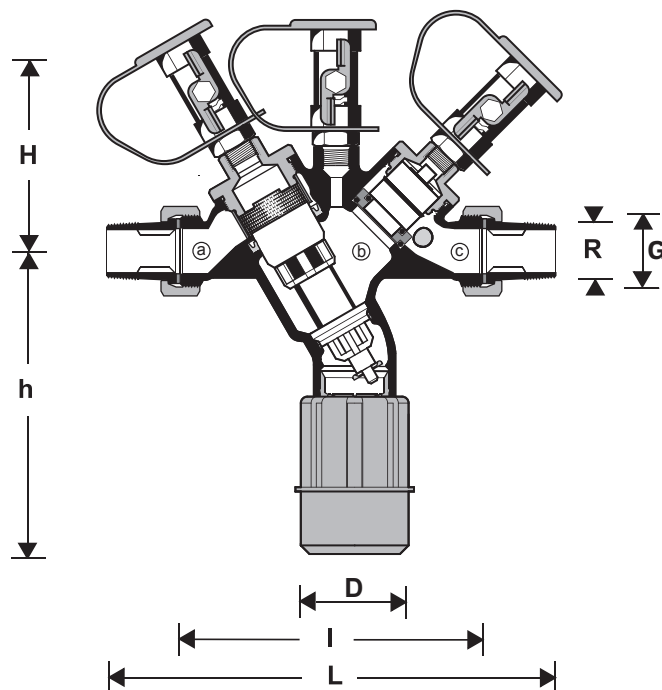


Abb. 1 Druckabfall innerhalb des Ventils ist abhängig vom Durchfluss und der verwendeten Anschlussgröße

## Abmessungen

### Übersicht



Parameter	Werte						
Anschlussgröße:	R	R <sup>1/2"</sup>	R <sup>3/4"</sup>	R <sup>1"</sup>	R <sup>1 1/4"</sup>	R <sup>1 1/2"</sup>	R <sup>2"</sup>
	G	G <sup>1 1/4"</sup>			G <sup>2 1/2"</sup>		
Ablaufrohranschluss:	D	50	50	50	70	70	70
k <sub>vs</sub> -Wert:	m <sup>3</sup> /h	2,3	2,5	2,5	9,0	9,0	9,0
Gewicht:	kg	1,6			5,0		
Abmessungen:	L	225	225	225	327	348	348
	I	146	146	146	231	231	231
	H	110	110	110	165	165	165
	h	140	140	140	172	172	172
DVGW-Registriernummer:	NW-6305 BN 0290						

Hinweis: Alle Bemaßungen in mm, sofern nicht anders angegeben.

## Bestellinformation

Die folgenden Tabellen enthalten sämtliche Informationen, die Sie zum Bestellen eines Artikels Ihrer Wahl benötigen. Geben Sie beim Bestellen immer die Artikelnummer an.

### Produktvarianten


Der Systemtrenner ist in den folgenden Größen erhältlich: 1/2", 3/4", 1", 1 1/4" 1 1/2" und 2".

		BA295I-...A
Anschlusstyp:	Standardausführung mit Anschlussverschraubungen	•

Hinweis: ... = Anschlussgröße

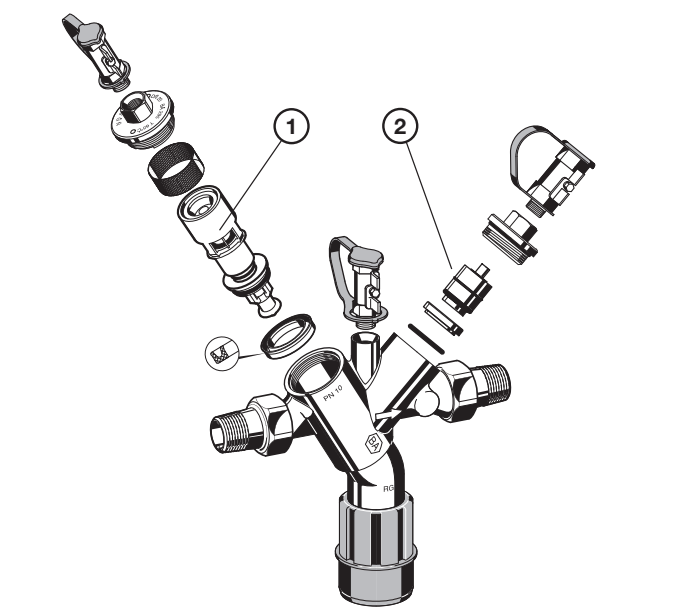
Hinweis: Beispiel Bestellnummer für 1" und Variante A: BA295I-1A

## Zubehör

	Beschreibung	Größe	Artikelnummer
	<b>TKA295</b>	<b>Druck-Prüfset</b>	
	Analoges Druckmessgerät mit Anzeige des Differenzdrucks. Mit Koffer und Zubehörteilen, ideal für die Kontrolle und Instandhaltung von Systemtrennern vom Typ BA.		
			TKA295

## Ersatzteile

Systemtrenner BA295I, Baureihe ab 2006

Übersicht	Beschreibung	Größe	Artikelnummer
	<b>1 Kartuscheneinsatz komplett</b>		
		1/2" - 1"	KE295I-1/2
		1 1/4" - 2"	KE295I-11/4
	<b>2 Rückflussverhinderereinsatz komplett</b>		
		1/2" - 1"	RV295I-1/2
		1 1/4" - 2"	RV295I-11/4

# resideo

## Ademco 1 GmbH

Hardhofweg 40  
74821 Mosbach  
DEUTSCHLAND  
Tel.: +49 6261 81-0  
info.de@resideo.com  
resideo.com/de

Ademco 1 B.V.  
Zweigniederlassung Österreich  
Office Park 1 / Top B02  
1300 Wien - Schwechat  
ÖSTERREICH  
Tel.: +43 720 856 153  
info.at@resideo.com  
resideo.com/at

## Pittway 3 Sàrl

Zone d'Activités, La Pièce 6  
1180 Rolle  
SCHWEIZ  
Tel.: +41 44 945 01 01  
info.ch@resideo.com  
resideo.com/ch