

# HydroControl D

## Strangdifferenzdruckregelventil PN 25

### DN 15...50



Für den automatischen, hydraulischen Abgleich von Verteilleitungen in Zentralheizungs- und Kühlanlagen mit geschlossenen Kreisläufen. Die Differenzdruckregelung gewährleistet den hydraulischen Abgleich auch im Teillastbereich und verhindert hohe Differenzdrücke im geregelten Anlagenabschnitt, z.B. am Heizkörperventil.

Die Messung der Strangwassermenge ist bei Verwendung eines HydroControl V oder M als Partnerventil mit dem OV-DMC 3 Messsystem auch bei angeschlossener Impulsleitung möglich.

In Schrägsitzausführung mit gesicherter, jederzeit kontrollierbarer, stufenloser Voreinstellung des gewünschten Differenzdruck-sollwertes. Alle Funktionselemente auf der Handradseite.

#### Funktionen

- Differenzdruck regeln
- Absperren
- Messen (mit HydroControl V oder M als Partnerventil)

#### Merkmale

- + Großer Durchfluss
- + Kleines Membrangehäuse
- + Gehäuse aus entzinkungsbeständigem Messing
- + Unterstützt Messfunktion

# Produktangaben

## Technische Daten

Nennweiten	DN 15...50
Varianten	mit Innengewinde gemäß EN 10226 mit Außengewinde gemäß ISO 228
Betriebstemperatur	-20...120 °C
Betriebsdruck	PN 25
Medium	Heiz- und Kühlwasser, gemäß VDI 2035 oder ÖNORM 5195 Wasser / Glykol Gemische mit max. 50% Glykol Anteil
Differenzdruck max.	2,5 bar
Differenzdruck Sollwertbereiche	5...30 kPa oder 25...70 kPa

## Funktionen

### Differenzdruck regeln

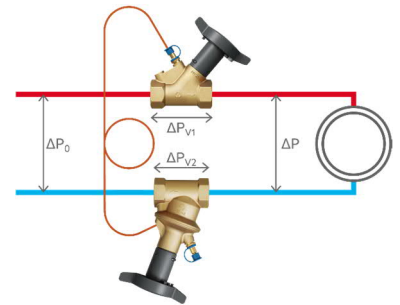
Die Hauptfunktion des HydroControl D ist es, den Differenzdruck über einen Regelkreis („Anlage“) zu regeln. Hierfür erfolgt eine Druckabnahme im Vorlauf und im Rücklauf.

- Die Druckabnahme im Rücklauf erfolgt innerhalb des HydroControl D – der immer im Rücklauf eingebaut werden muss
- Die Druckabnahme im Vorlauf wird über die mitgelieferte Impulsleitung an das HydroControl D übertragen. Die Druckabnahme erfolgt meist über ein sogenanntes Partnerventil, typischerweise ein Absperr- oder Drosselventil

Der gewünschte Differenzdruck  $\Delta P$  wird als Sollwert am HydroControl D Handrad eingestellt. Die benötigte Sollwerteinstellung kann aus den Diagrammen im Kapitel „Auslegung“ weiter hinten ermittelt werden. Das HydroControl D ist mit zwei Einstellbereichen erhältlich:

- 5 bis 30 kPa (50 bis 300 mbar)
- 25 bis 70 kPa (250 bis 700 mbar)

Der Gesamtdruckverlust des Anlagenabschnittes  $\Delta P_0$  ist die Summe aus  $\Delta P$ ,  $\Delta P_{V2}$  und ggf. dem Druckverlust des Partnerventils  $\Delta P_{V1}$ . In der Regel erfolgt die Druckabnahme am Partnerventil hinter dessen Ventilsitz, so dass dafür kein Druckverlust berücksichtigt werden muss. So ist es auch in obiger Grafik dargestellt.



### IMPULSLEITUNG



Die zur Druckabnahme im Vorlauf benötigte Impulsleitung ist im Lieferumfang enthalten. Die Impulsleitung kann werkzeuglos an ein HydroControl V, HydroControl M oder HydroControl A Partnerventil angeschlossen werden. Der Anschluss erfolgt in aller Regel am blauen HydroPort Hilfsventil des Partnerventils.

Am HydroControl D wird die Impulsleitung in das Anschlussgewinde oberhalb des Membranhäuses eingeschraubt und mit einem Maulschlüssel festgezogen.

### PARTNERVENTIL

Als Partnerventile eignen sich alle HydroControl Absperr- und Drosselventile:

- Das HydroControl A Strangabsperrventil ermöglicht einen schnellen und einfachen Anschluss der Impulsleitung

- Das HydroControl V Strangregulierventil ermöglicht zusätzlich die Drosselung und Messung der Strangwassermenge
- Das HydroControl M Strangregulierventil mit Messblende ermöglicht zusätzlich die Messung der Strangwassermenge über eine feste Messblende, was das Messen vereinfacht

## Artikelnummern HydroControl Partnerventile

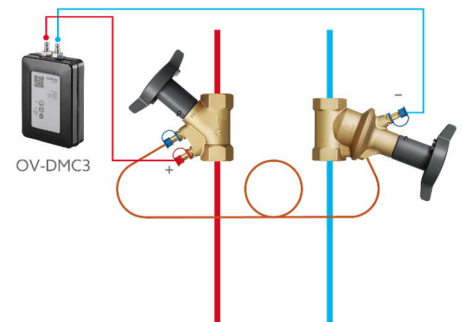
Nennweite	HydroControl A		HydroControl V		HydroControl M
	Innengewinde	Außengewinde	Innengewinde	Außengewinde	Innengewinde
DN 15	1067524	1067624	1062404	1062604	1065804
DN 20	1067526	1067626	1062406	1062606	1065806
DN 25	1067528	1067628	1062408	1062608	1065808
DN 32	1067530	1067630	1062410	1062610	1065810
DN 40	1067532	1067632	1062412	1062612	1065812
DN 50	1067536	1067636	1062416	1062616	1065816

## Durchfluss messen



Jedes HydroControl D ist standardmäßig mit einem Hydro-Port Hilfsventil ausgestattet. Mit dem HydroPort lässt sich der blaue Messschlauch eines OV-DMC 3 Differenzdruckmessgerätes einfach und sicher per Schnappverschluss anschließen. HydroPort Ventile werden durch eine Vierteldrehung geöffnet.

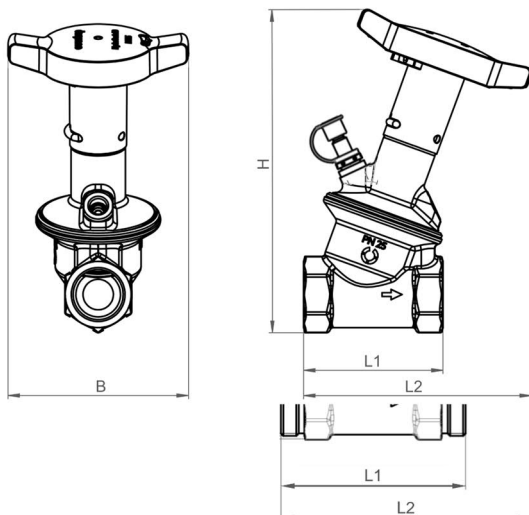
Für die Messung wird aber zwingend ein Partnerventil mit Messfunktion benötigt, d.h. ein HydroControl V oder HydroControl M Strangregulierventil. Der rote Messschlauch des OV-DMC 3 wird an diesem Partnerventil angeschlossen, im OV-DMC 3 Messgerät ist das jeweilige Partnerventil zu wählen.



## Absperren

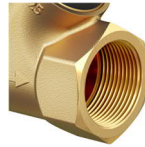
Durch Drehen des Handrades im Uhrzeigersinn bis zum Anschlag wird die Rohrleitung dicht abgesperrt.

## Abmessungen



DN	INNENGEWINDE			AUSSENGEWINDE			B [mm]	H [mm]	Gewicht [kg]
	Anschluss	L1 [mm]	L2 [mm]	Anschluss	L1 [mm]	L2 [mm]			
15	Rp 1/2	73	131	G 3/4	89	138	109	180	1,3
20	Rp 3/4	78	133	G 1	90	140	109	186	1,4
25	Rp 1	84.5	138	G 1 1/4	96	142	109	195	1,6
32	Rp 1 1/4	107	154	G 1 1/2	125	164	109	195	1,8
40	Rp 1 1/2	110	155	G 1 3/4	130	165	109	200	2,0
50	Rp 2	126	166	G 2 3/4	137	175	109	222	2,9

# Artikelnummern



INNENGEWINDE



AUSSENGEWINDE

DN	Sollwertbereich	Anschlussgröße	Artikel-Nr.	Anschlussgröße	Artikel-Nr.
15	5...30 kPa	Rp ½	1064524	G ¾	1064624
20		Rp ¾	1064526	G 1	1064626
25		Rp 1	1064528	G 1 ¼	1064628
32		Rp 1 ¼	1064530	G 1 ½	1064630
40		Rp 1 ½	1064532	G 1 ¾	1064632
50		Rp 2	1064536	G 2 ¾	1064636
15	25...70 kPa	Rp ½	1064724		
20		Rp ¾	1064726		
25		Rp 1	1064728		
32		Rp 1 ¼	1064730		
40		Rp 1 ½	1064732		
50		Rp 2	1064736		

## Lieferumfang

- HydroControl D Differenzdruckregelventil
- Impulsleitung, Länge = 1 Meter, mit Schnellanschluss für HydroPort Hilfsventile
- Kurzanleitung

## Geeignete Partnerventile

- Bei Verwendung von HydroControl V, HydroControl M oder HydroCom V Strangregulierventilen als Partnerventil kann der Durchfluss mit dem OV-DMC 3 Messsystem gemessen werden
- Bei Verwendung von HydroControl A oder HydroCom A Strangabsperrentilen als Partnerventil ist eine Messung des Durchflusses nicht möglich

Regulierventile: Durchflussmessung möglich

HydroControl V



HydroControl M



HydroCom V



Absperrentile: Durchflussmessung nicht möglich

HydroControl A



HydroCom A



DN	Art.-Nr. IG	Art.-Nr. AG	Art.-Nr. IG	Art.-Nr. IG	Art.-Nr. IG	Art.-Nr. AG	Art.-Nr. IG
15	1062404	1062604	1065804	1062704	1067524	1067624	1062724
20	1062406	1062606	1065806	1062706	1067526	1067626	1062726
25	1062408	1062608	1065808	1062708	1067528	1067628	1062728
32	1062410	1062610	1065810	1062710	1067530	1067630	1062730
40	1062412	1062612	1065812		1067532	1067632	
50	1063616	1062616	1065816		1067536	1067636	

## Zubehör

### Verlängerte Impulsleitungen



Original Impulsleitung in verlängerter Ausführung. Einerseits mit Schraubfitting zum Anschluss an das HydroControl D Membrangehäuse. Andererseits mit Schnellverschluss für den Anschluss an HydroPort Hilfsventile.

Länge	Geeignet für	Artikel-Nr.
2 Meter	Alle Nennweiten und Varianten	1069626
5 Meter	Alle Nennweiten und Varianten	1069627

### Dämmschalen



Nur für Heizungsanlagen. Entspricht den Anforderungen gemäß Anlage 8 zu §§ 69 und 71 Absatz 1, Zeile ee) des Gebäudeenergiegesetzes (GEG). Baustoffklasse B2 nach DIN 4102. Betriebstemperatur bis 110 °C.

Geeignet für	Artikel-Nr.
DN 15	1069620
DN 20	1069621
DN 25	1069622
DN 32	1069623
DN 40	1069624
DN 50	1069625

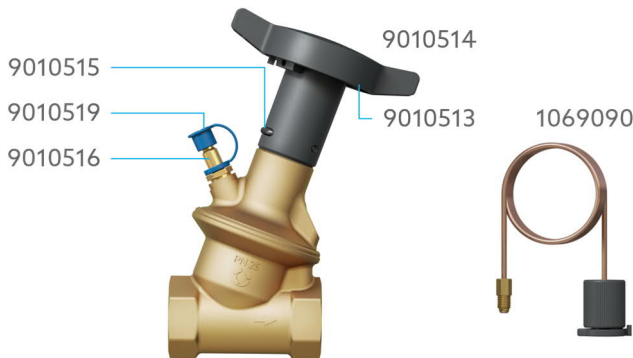
### Fittings PN 16



Anschlussset mit Außengewindetüllen. Bestehend aus je zwei Tüllen, Überwurfmuttern und Dichtringen. Geeignet für HydroControl mit Außengewinden. Bei Verwendung dieser Fittings verringert sich die Druckstufe auf PN **16** = max. Betriebsdruck **16** bar!

Anschlussgröße	Geeignet für	Artikel-Nr.
R ½	DN 15	1140792
R ¾	DN 20	1140793
R 1	DN 25	1140794
R 1 ¼	DN 32	1140795
R 1 ½	DN 40	1140796
R 2	DN 50	1140797

### Ersatzteile

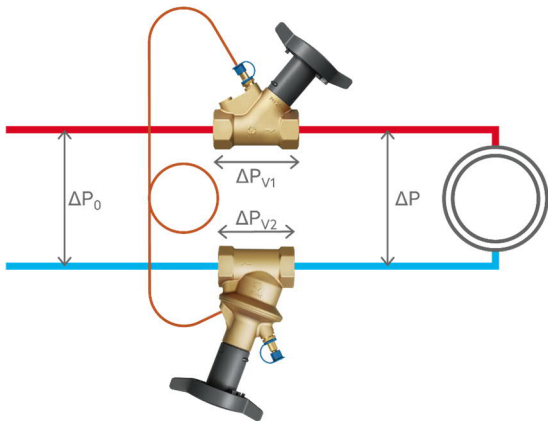


Ersatzteil	Geeignet für	Artikel-Nr.
Impulsleitung, komplett		1069090
Blockierclip (verdeckt, 10 Stück)		9010513
Handradsatz, komplett	Alle Nennweiten und Varianten	9010514
Sicherungsbügel (10 Stück)		9010515
HydroPort		9010516
Schutzkappe (10 Stück)		9010519

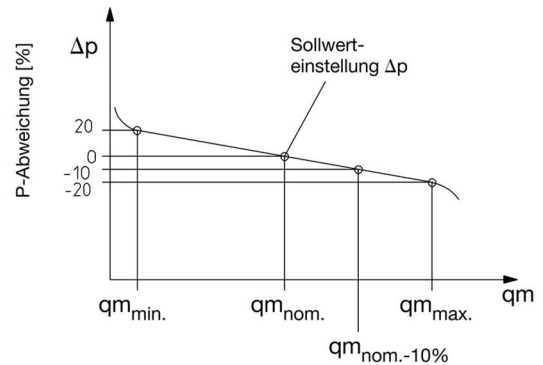
# Auslegung

Der empfohlene Anwendungsbereich wird durch den minimalen Durchfluss ( $q_{m\min}$ ) und dem maximalen Durchfluss ( $q_{m\max}$ ) bestimmt. Die Ventilauslegung kann mit Hilfe der Diagramme erfolgen. Je nach Durchfluss und Differenzdruck kann das passende Ventil bestimmt werden. Der zu erwartende maximale Durchfluss der Anlage darf den des Ventils ( $q_{m\max.}$ ) nicht überschreiten. Bei der Kurve  $q_{m\text{nom}}$  entspricht der Anlagendifferenzdruck dem eingestellten Sollwert.

Die Kurve  $q_{m\text{nom}} -10\%$  zeigt die Werte bei einer P-Abweichung von  $-10\%$ . Die Leistungsdaten gelten für die Bedingung  $\Delta P_0 \geq 2 \times \Delta P$ . Um eine ausreichende Ventilautorität des Differenzdruckregelventils zu gewährleisten, sollte  $\Delta P_0 \geq 1,5 \times \Delta P$  sein. Hinweis: Auch unterhalb dieses Wertes ist eine Funktion des Differenzdruckregelventils gegeben.



Systemdarstellung



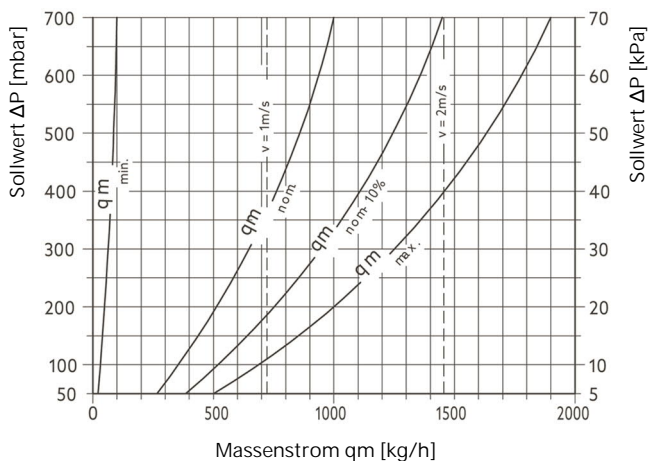
Kleinste P-Abweichung bei mittlerer Sollwert-einstellung ( $q_{m\text{nom}}$ )

## Leistungsdaten

Anwendungsbereich bei  $\Delta P_0 = 2 \times \Delta P$

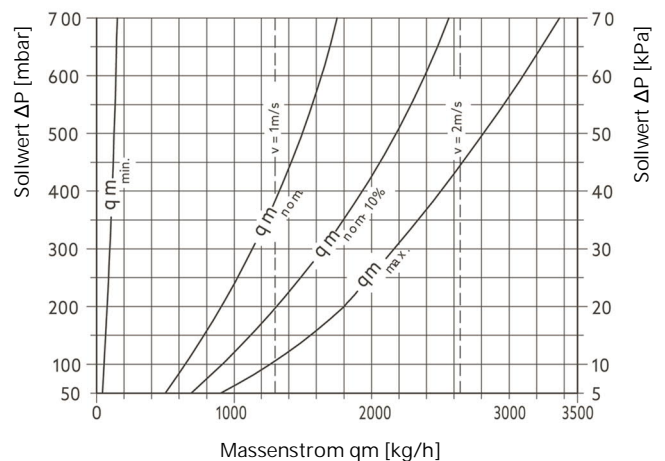
DN 15

$Kvs = 4,0$



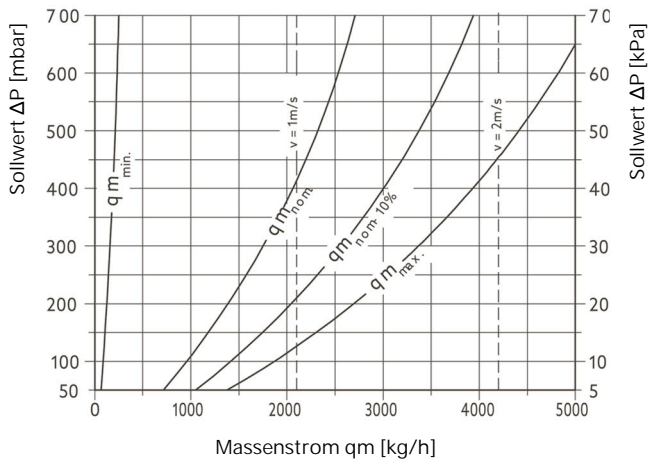
DN 20

$Kvs = 5,5$



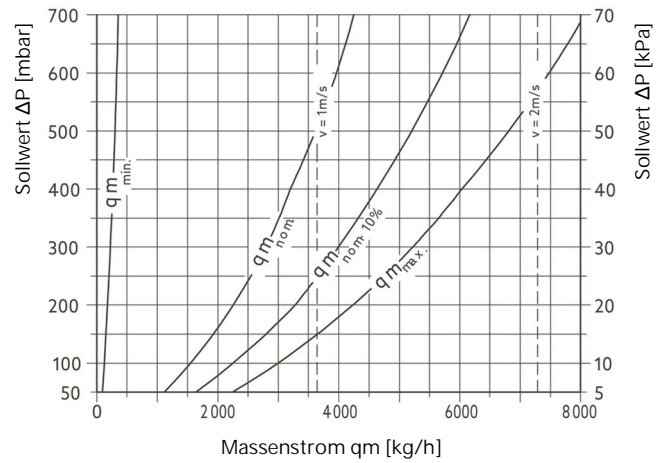
### DN 25

Kvs = 7,5



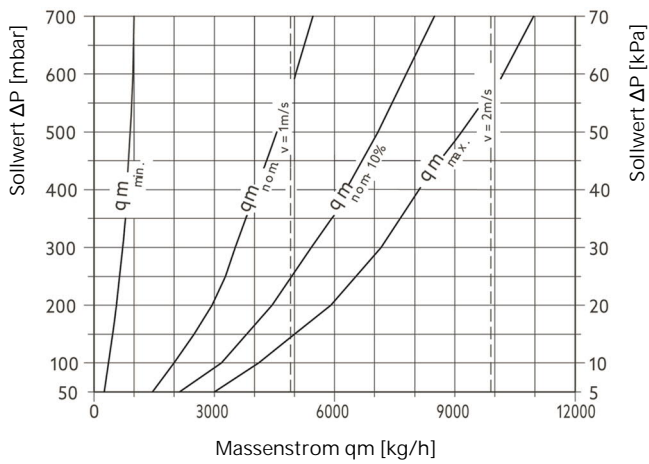
### DN 32

Kvs = 9,5



### DN 40

Kvs = 11,5



### DN 50

Kvs = 20,0

