

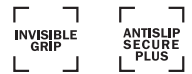
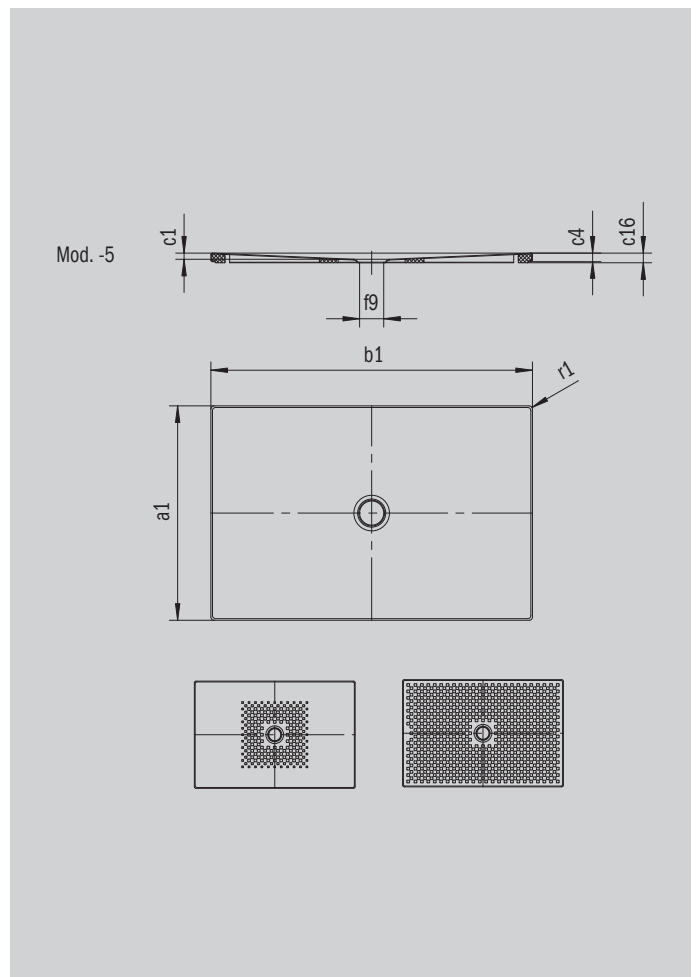
# SCONA

- Harmonisches Design mit zentriertem Ablauf
- Absolut bodeneben einbaubar
- Aus KALDEWEI Stahl-Emaile
- Ablaufdeckel nahezu bündig in die Duschfläche integriert (nur in Kombination mit den Ablaufgarnituren KA 90)



Abbildung ähnlich

Modell 968	KA 90 waagrecht	KA 90 flach	KA 90 senkrecht
Gesamt-Aufbauhöhe	103	83	37
Bauhöhe	80	60	80



Modell		968-5
Äußere Länge [mm]	$a_1$	1200 mm
Äußere Breite [mm]	$b_1$	1200 mm
Tiefe Innen [mm]	$c_1$	23 mm
Randhöhe [mm]	$c_4$	32 mm
Höhe mit Wannenträger extraflach [mm]	$c_{16}$	37 mm
Durchmesser Ablaufloch [mm]	$f_9$	Ø 90 mm
Äußerer Radius [mm]	$r_1$	12 mm
Nettogewicht [kg]		37 kg
Antislip		492 x 492 mm
Vollantislip		1172 x 1172 mm
ANTISLIP SECURE PLUS		Vollflächig