

Rückspülfilter MRA40/MRA50

Verwendungszweck

Die Rückspülfilter MRA sind zur Filtration von Trinkwasser und Brauchwasser bestimmt.

Die Filter sind zur Filtration von Prozess-, Kesselspeise-, Kühl- und Klimawasser (nur im Teilstrom) geeignet.

Die Filter schützen die Wasserleitungen und die daran angeschlossenen wasserführenden Systemteile vor Funktionsstörungen und Korrosionsschäden durch ungelöste Verunreinigungen (Partikel), wie z. B. Rostteilchen, Sand usw.

Einsatzgrenzen

- Wassertemperatur ≤ 90 °C
- Wassertemperatur ≤ 30 °C bei Verwendung im Trinkwasserbereich (DVGW)
- Druckbereich ≤ 16 bar
- Druckbereich ≤ 10 bar bei Medientemperatur von 90 °C
- nicht einsetzbar bei Kreislaufwässern, die mit Chemikalien behandelt sind
- nicht einsetzbar bei Medien wie Ölen, Fetten, Lösungsmitteln, Seifen und anderen schmierenden Medien und auch nicht zur Abscheidung wasserlöslicher Stoffe

- nicht einsetzbar bei Einbau in senkrechte Wasserleitungen

Die Filter sind nach den Vorgaben der DIN EN 13443-1 sowie der DIN 19628 konstruiert und zum Einbau in die Trinkwasserinstallation nach DIN EN 806-2 (Einbau unmittelbar nach dem Wasserzähler) bestimmt.

Arbeitsweise

Das ungefilterte Rohwasser strömt durch die Eingangsseite in den Filter und dringt von innen nach außen durch das Filterelement zum Reinwasserausgang. Dabei werden Fremdpartikel mit einer Größe von > 100 μm zurückgehalten.

Abhängig von Größe und Gewicht bleiben Fremdpartikel am Filterelement haften oder sie fallen direkt nach unten in den Filtertrichter.

Durch zunehmende Verschmutzung des Filterelements steigt der Differenzdruck zwischen Rohwassereingang und Reinwasserausgang.

Der Differenzdruck kann an den Manometern oder mittels optional erhältlichen Drucksensoren auch am Display abgelesen werden.

Der Rückspülvorgang wird automatisch über die integrierte Steuerung aktiviert und durch die Antriebseinheit auf dem Filterkopf ausgeführt. Die untere Absaugdüse wird angehoben und der Kanalausgang ist geöffnet.

Bei der Drehbewegung dreht sich die Abstreifbürste mit und streift über die Filterfläche des Filterelements. Das Filterelement wird gereinigt.

Die Verunreinigungen werden durch die Abstreifbürste gelöst und von der Absaugdüse in den Kanalausgang abgesaugt.

Eine Rückspülung kann jederzeit manuell über die Steuerung ausgelöst werden.

Die Steuerung verfügt zur Signalweiterleitung und Fernüberwachung über folgende Anschlussmöglichkeiten:

- Busschnittstelle (Modbus RTU)
- Störmeldekontakt
- Programmierbarer Eingang

Optionen

Bei Einsatz optionaler Drucksensoren kann die Steuerung auch über einen eingestellten Differenzdruck (0,4 bar voreingestellt) eine Rückspülung auslösen.

Ein optionales Sicherheitsmagnetventil schließt bei Stromausfall den Kanalausgang und verhindert einen weiteren Wasseraustritt.

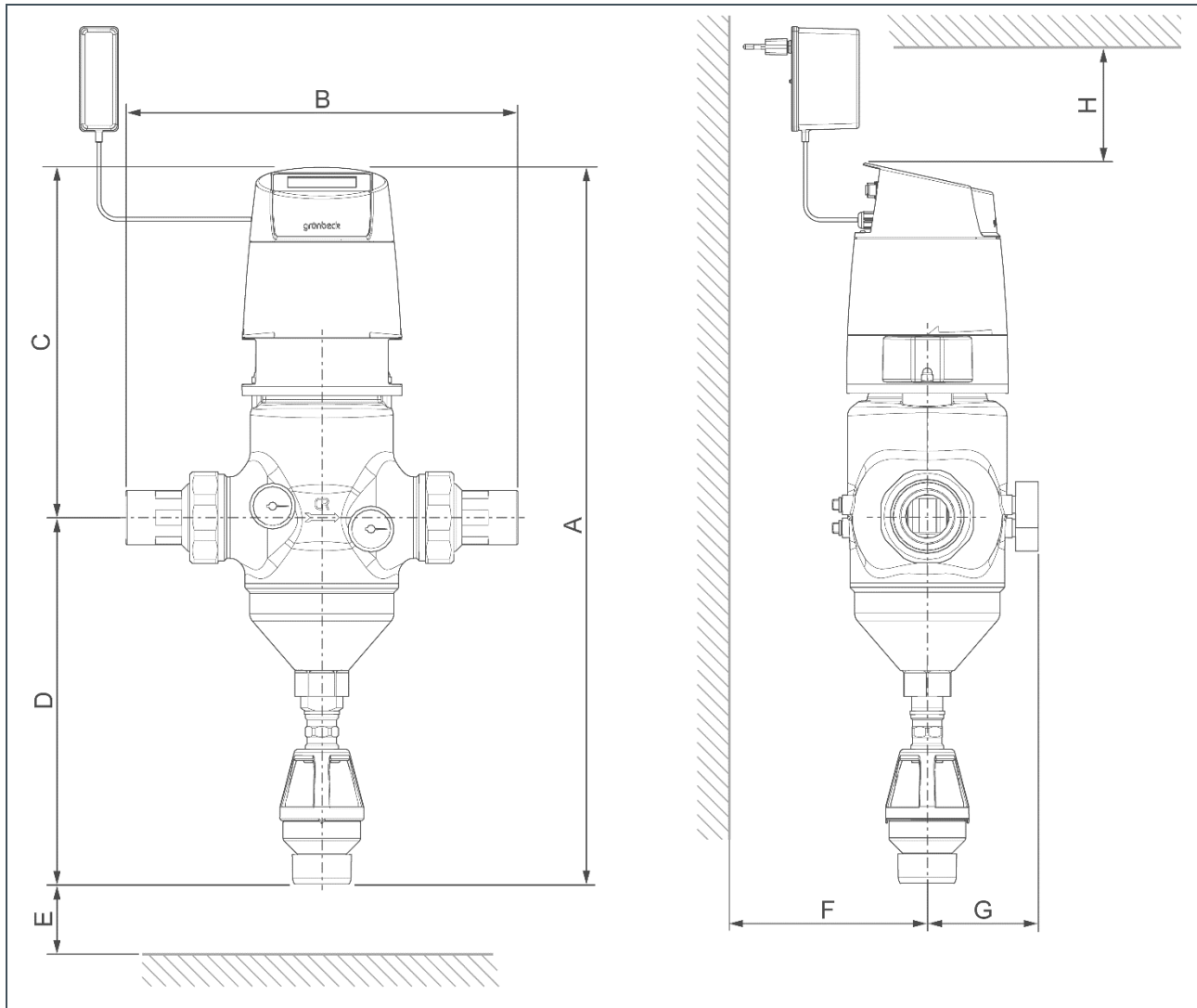
Aufbau

- Filtergehäuse aus entzinkungsarmem Messing
- Modulares Filterelement aus hochwertigem, technischem Kunststoff mit Filtergewebe (100 μm) aus Edelstahl
- Spülwasseranschluss mit freiem Auslauf nach DIN EN 1717 für DN 50
- Manometer für Eingangs- und Ausgangsdruck
- Steuerung mit Display und Netzteil
- Alle wasserberührten Teile entsprechen der Trinkwasserverordnung

Lieferumfang

- Rückspülfilter komplett einschließlich 2 Manometern 0 – 16 bar
- Wasserzählerverschraubung
- Spülwasseranschluss
- Netzteil mit 1 Eurostecker
- Betriebsanleitung

Technische Daten



Maße und Gewichte			MRA40	MRA50
A	Gesamthöhe	mm	624	624
B	Einbaulänge	mit Verschraubung	342	323
		ohne Verschraubung	206	206
C	Bauhöhe über Mitte Anschluss	mm	305	305
D	Bauhöhe bis Mitte Anschluss	mm	319	319
E	Ausbaumaß für Filterelement	mm	≥ 215	≥ 215
F	Wandabstand	mm		≥ 90
G	Bautiefe bis Mitte Anschluss	mm		95
H	Freiraum über Filteroberkante	mm		≥ 80
	Leergewicht	kg	~ 9,9	~ 9,8

Anschlussdaten			MRA40	MRA50
Anschlussnennweite			DN 40	DN 50
Anschlussgröße			1½"	2"
Kanalanschluss			DN 50	
Netzanschluss				
Netzteil	Bemessungsspannungsbereich	V~	100 – 240	
	Bemessungsfrequenz	Hz	50/60	
Filter	Spannung	V=	24	
	Stromaufnahme	A	≤ 2,5	
	Elektrische Leistungsaufnahme	W	≤ 60,0	
Schutzklasse			□	
Kabellänge		mm	~ 2000	
Adapter für Netzteil	Taiwan		A/B (110 V/60 Hz)	
	Uni Eurozone		C (230 V/50 Hz)	

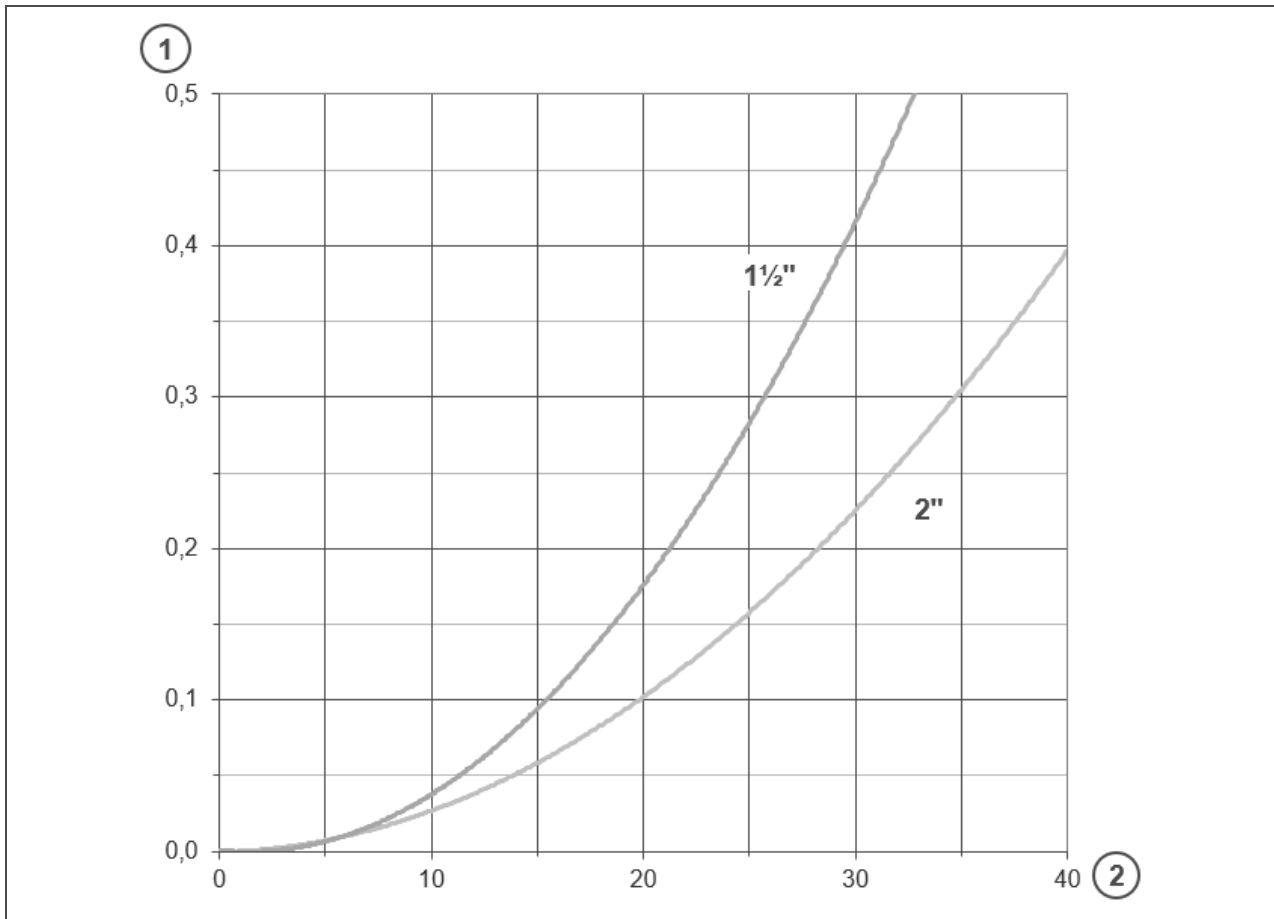
Leistungsdaten			MRA40	MRA50
Nenndurchfluss bei Δp 0,2 (0,5) bar	m³/h		22 (32,5)	28 (45)
Kv-Wert	m³/h		46	56
Filterfeinheit	µm		100	
obere/untere Durchlassweite	µm		110/90	
Betriebsdruck	bar		2 – 16	
Betriebsdruck bei Wassertemperatur 90 °C	bar		≤ 10	
Nenndruck			PN 16	

Verbrauchsdaten			MRA40	MRA50
Rückspülwassermenge bei 3 bar Wasserdruck und einer Rückspülzeit von 1,5 min	l		~ 40	
Rückspülvolumenstrom bei 9 bar	m³/h		~ 4,0	
Differenzdruck einstellbar (Werkseinstellung 0,4 bar)	bar		0,2 – 1,0	

Allgemeine Daten			MRA40	MRA50
Wassertemperatur (Trinkwasseranwendung)	°C		5 – 30	
Wassertemperatur	°C		5 – 90	
Umgebungstemperatur	°C		5 – 40	
DVGW-Registriernummer			NW-9301DO0260	
ÜA-Registriernummer			R-15.2.3-21-17496	
<i>Amt der Wiener Landesregierung – Stadt Wien</i>			R-15.2.1-22-17624	

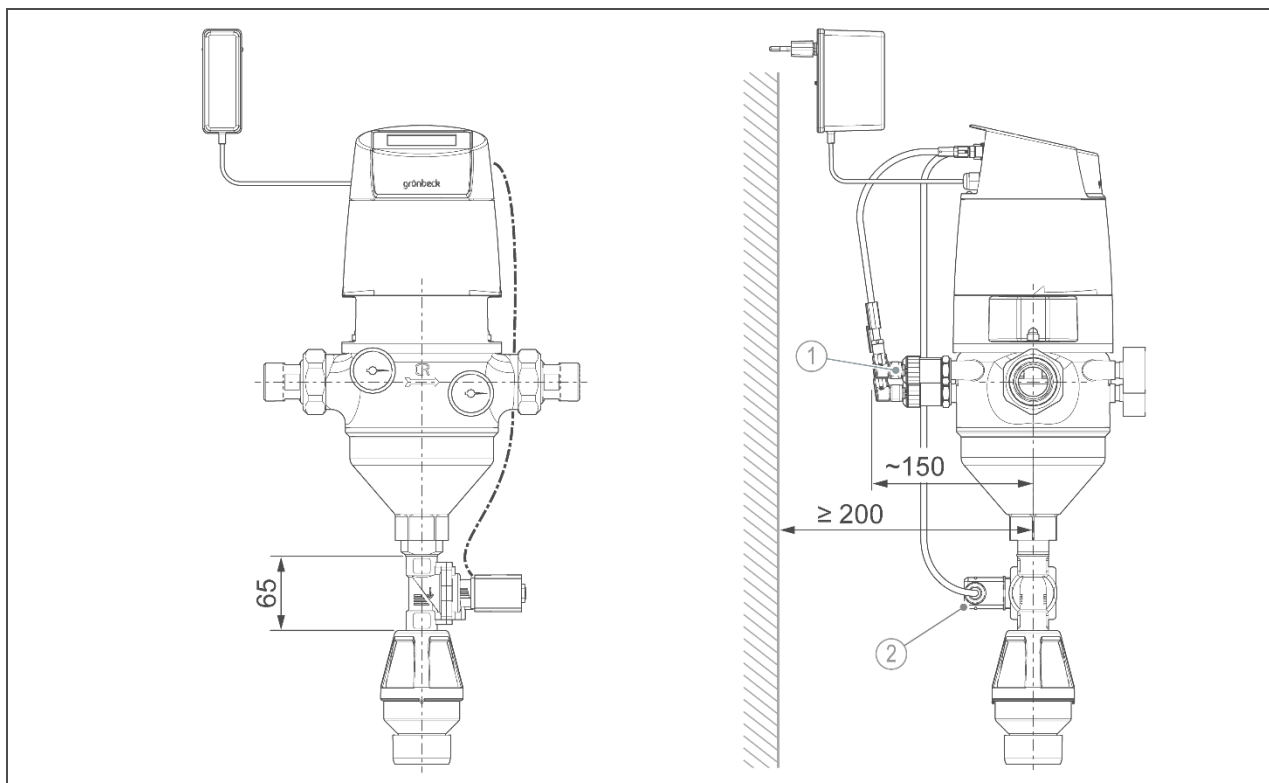
Bestell-Nr.	107000100000	107000110000

Druckverlustkurven Rückspülfilter MRA40 (1½") und MRA50 (2")



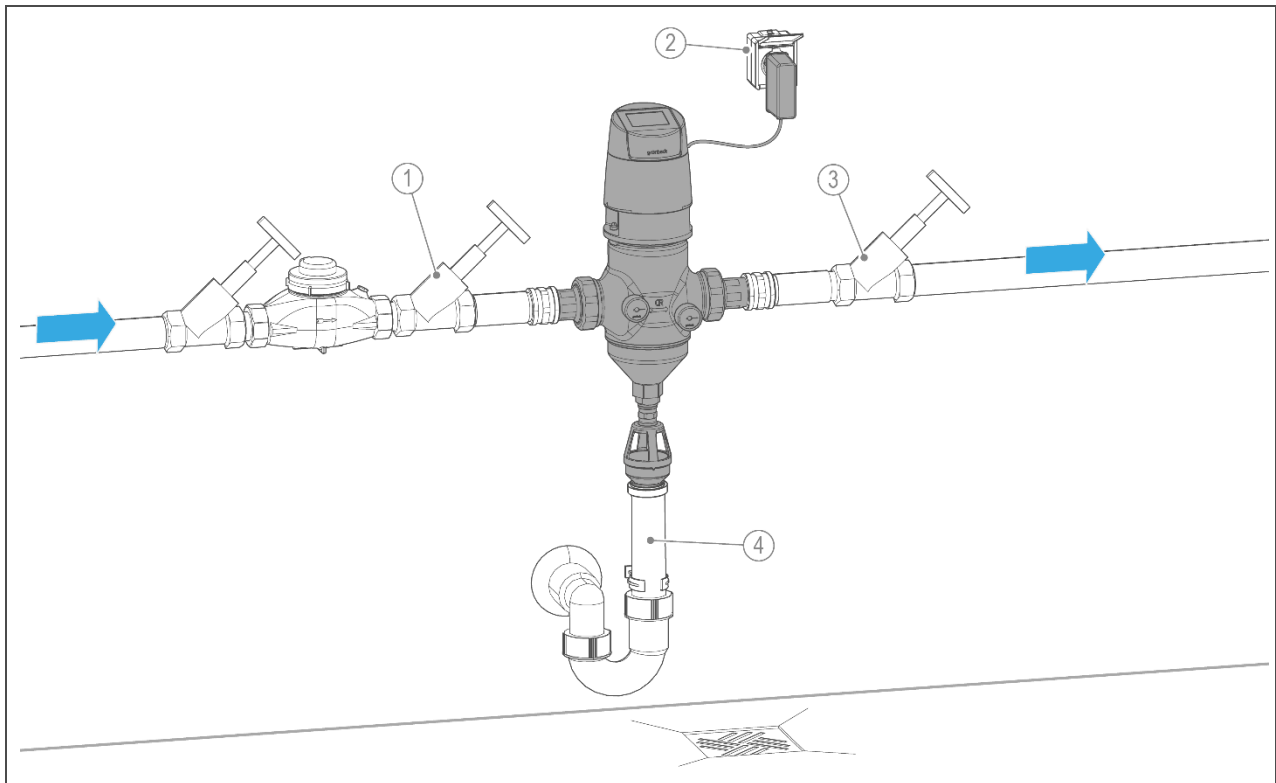
Pos.	Bezeichnung	Pos.	Bezeichnung
1	Druckverlust in bar	2	Durchfluss in m³/h

Technische Daten für optionale Ausstattung



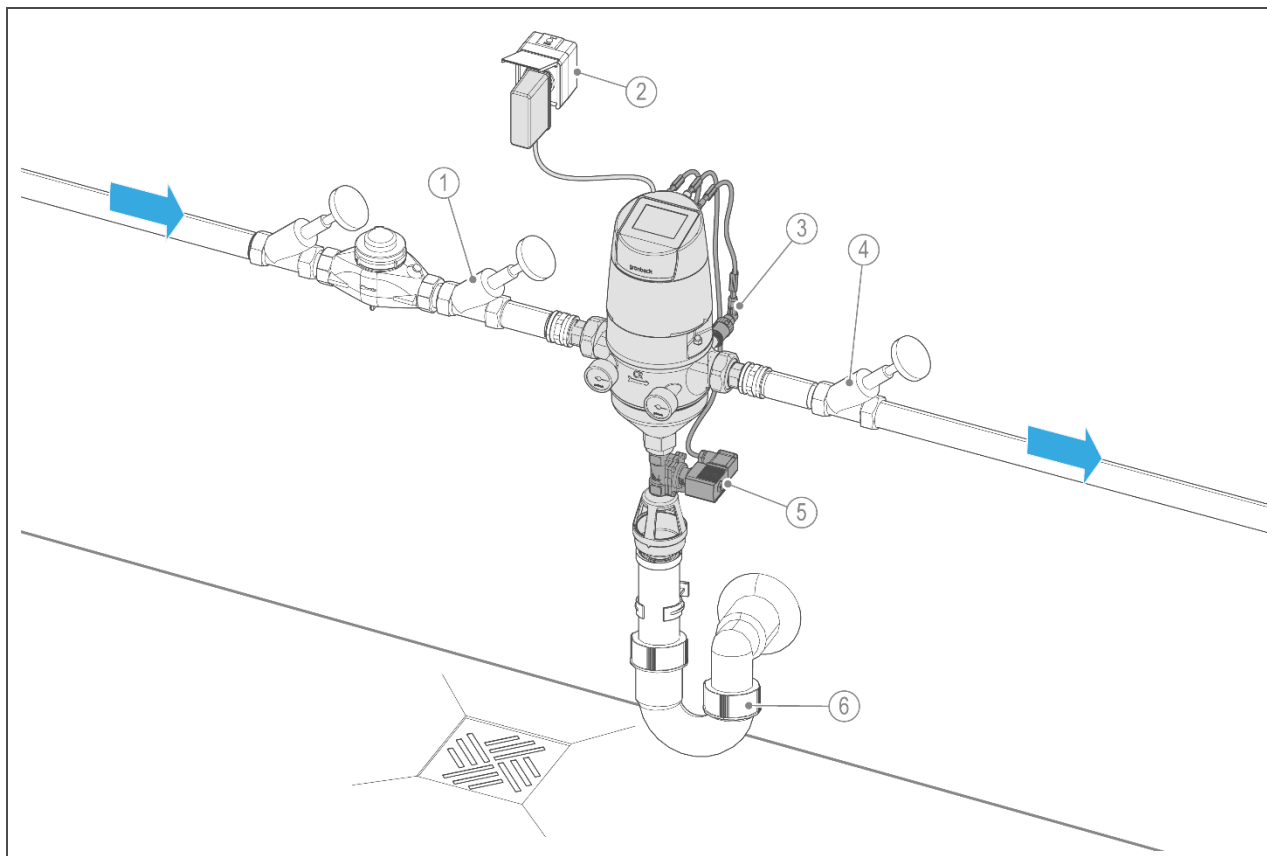
Pos.	Bezeichnung	Pos.	Bezeichnung
1	Drucksensoren	2	Sicherheitsmagnetventil
Technische Daten		Drucksensoren	
Gewindeanschluss		G1/8	
Druckbereich	bar	0 – 16	
Elektrischer Anschluss		Rundstecker M12 (Buchse, A-Codierung)	
Ausgabesignal	mA	4 – 20	
Genauigkeit		+/- 0,5 % MSP	
Schutzart		IP67	
Verbindungsleitung		M12, 3-polig (Buchse, A-Codierung) zu M8 (Stecker, A-Codierung)	
Bestell-Nr.		107000160000	
Technische Daten		Sicherheitsmagnetventil	
Gewindeanschluss		G1/2	
Nennweite		DN 13	
Druckbereich	bar	0,2 – 16	
Kv-Wert	m ³ /h	3,8	
Elektrischer Anschluss		Gerätesteckdose Typ A	
Spannungsversorgung	V=	24	
Elektrische Leistung	W	8,0	
Schutzart		IP65	
Verbindungsleitung		Gerätesteckdose 2-polig (Stecker, Typ A) zu M12 4-polig (Stecker, A-Codierung)	
Bestell-Nr.		107000150000	

Einbaubeispiel



Pos.	Bezeichnung	Pos.	Bezeichnung
1	Absperrventil Eingang	2	Steckdose
3	Absperrventil Ausgang	4	Kanalanschluss bauseits

Einbaubeispiel mit optionaler Ausstattung



Pos.	Bezeichnung	Pos.	Bezeichnung
1	Absperrventil Eingang	2	Steckdose
3	Drucksensoren für Eingangs- und Ausgangsdruck (optional)	4	Absperrventil Ausgang
5	Sicherheitsmagnetventil (optional)	6	Kanalanschluss bauseits

Anforderungen an den Installationsort

Örtliche Installationsvorschriften, allgemeine Richtlinien und technische Daten sind zu beachten.

- Schutz vor Frost, starker Wärmeeinwirkung und direkter Sonneneinstrahlung
- Schutz vor Chemikalien, Farbstoffen, Lösungsmitteln und deren Dämpfen
- Umgebungstemperatur und Abstrahlungstemperatur in unmittelbarer Nähe
 - ≤ 25 °C bei Anwendung im Trinkwasserbereich
 - ≤ 40 °C bei ausschließlich technischer Anwendung

- Schutz vor Wärmequellen im Trinkwasserbereich (z. B. Heizungen, Boiler und Warmwasserleitungen)
- Zugang für Wartungsarbeiten (Platzbedarf beachten)
- ausreichend ausgeleuchtet sowie be- und entlüftet

Sanitärinstallation

- Bodenablauf oder entsprechende Sicherheitseinrichtung mit Wasserstopp-Funktion
- Kanalanschluss ≥ DN 50
- Absperrventile vor und nach dem Produkt

Elektroinstallation

- Steckdose mit dauerhafter Stromzufuhr (max. ca. 1,2 m von der Steuerung)
- Die Steckdose darf nicht mit Lichtschaltern, Heizungsnotschaltern oder Ähnlichem gekoppelt sein.
- Die Steckdose darf nicht unterhalb des Filters und der Wasserleitung angebracht sein.
- Die Filter sind ausschließlich für den Betrieb und die Verwendung mit Sicherheitskleinspannung SELV ausgelegt.

Zubehör

Filterelemente DN 40 (1½"), DN 50 (2")

Filterelemente mit Filterfeinheiten 50 µm, 200 µm und 500 µm sind laut DIN EN 13443-1 nicht für Trinkwasserinstallationen zulässig

Bestell-Nr.:

107 053 Filterelement	50 µm
107 062 Filterelement	100 µm
107 073 Filterelement	200 µm
107 083 Filterelement	500 µm

Sicherheitsmagnetventil Bestell-Nr. 107000150000

Stromlos geschlossenes Sicherheitsmagnetventil als zusätzliche Sicherheitseinrichtung.

- verhindert während einer Rückspülung unzulässigen Wasseraustritt z. B. bei Stromausfall oder durch einen Defekt am Filter (z. B. größere Schmutzpartikel blockieren ein vollständiges Schließen des Kanalventils)

Drucksensoren Bestell-Nr. 107000160000

zur Messung des Wasserdrucks am Eingang und Ausgang des Filters

- über einen programmierten Grenzwert des Differenzdrucks in der Steuerung wird eine Rückspülung ausgelöst

Wechseladapter Taiwan (10 Stück)

Bestell-Nr. 100212510001

zu Steckernetzteil 24 VDC/60 W, optional für den Einsatz in Taiwan

- 110 V/60 Hz, Typ A/B

Set Kabelverschraubung Bestell-Nr. 100221330001

zur Montage der externen Signalleitungen am Steuerkopf

- Kabelverschraubung M12 mit Dichteinsatz für 1 oder 2 Kabel
- Kabelverschraubung M20 mit Dichteinsatz für 3 oder 4 Kabel

Kontakt

Grünbeck Wasseraufbereitung GmbH
Josef-Grünbeck-Straße 1
89420 Höchstädt a. d. Donau
DEUTSCHLAND

☎ +49 9074 41-0

✉ +49 9074 41-100

info@gruenbeck.de
www.gruenbeck.de

