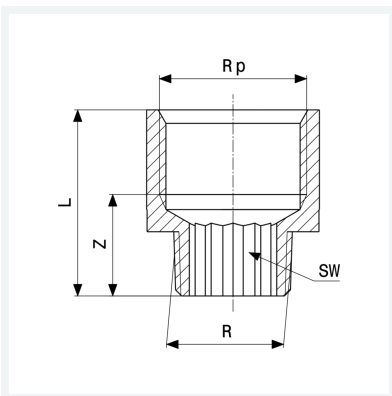




Reduzierstück
- R-Gewinde, Rp-Gewinde
- rund
Modell 3242

Artikel 650 872



Eigenschaften

Außengewinde kegelig	R	1
Innengewinde zylindrisch	Rp	2
Z-Maß	Z	34 mm
Länge	L	60 mm
Gewicht	526,3 g	
Volumen	248,64 cm ³	
Werkstoff	Rotguss oder Siliziumbronze	