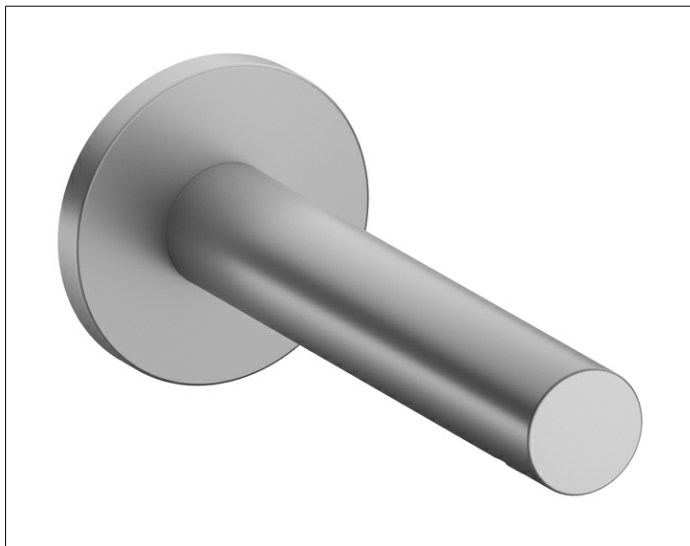


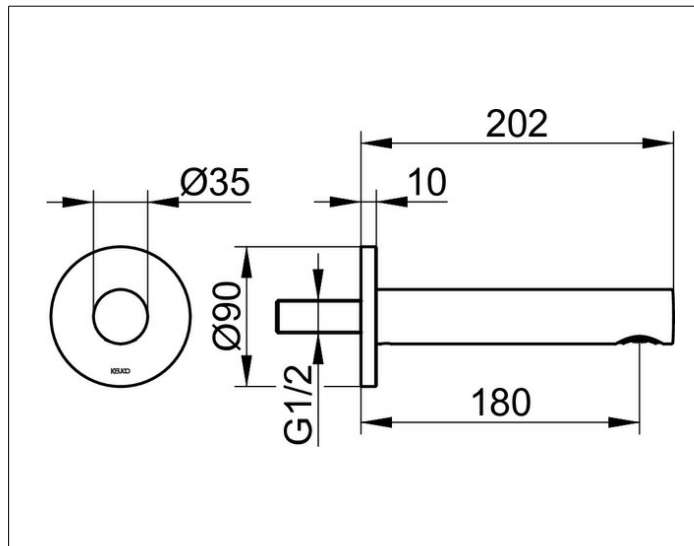
IXMO

59545170101 Wanneneinlauf DN 15

PRODUKT



ZEICHNUNG



PRODUKTBESCHREIBUNG

mit runder Rosette,
mit Luftsprudler M 24x1
geräuschgeprüft

OBERFLÄCHE

Aluminium-finish

ABMESSUNG

Ausladung 180 mm

AUSSCHREIBUNGSTEXT

KEUCO IXMO Wanneneinlauf DN 15, 59545170101,
Wanneneinlauf DN 15 in Aluminium-finish,
in zeitloser Formensprache,
passend für alle Unterputz-Armaturen,
runde Rosett mit 90 mm Durchmesser,
Gesamtausladung 202 mm, Wasseraustritt bei 180 mm,
Wasseranschluss G 1/2 Zoll, Durchmesser 35 mm,
empfohlene Funktionseinheit: 59547000170
in Kombination mit Montageschiene 5957000001-3