

Mess- und Regelanlage spaliQ Professional

Verwendungszweck

Die Mess- und Regelanlage spaliQ Professional dient zum Messen und Regeln von Wasserparametern bei Schwimmbädern und Whirlpools im privaten Bereich

Einsatzgrenzen

Für den Einsatz der spaliQ Professional gelten grundsätzlich die Grenzwerte der DIN EN 16713.

Ausnahme hiervon sind folgende Parameter:

- Salzgehalt < 3,5 %
- Isocyanursäure $\leq 1,0$ mg/l
- Leitfähigkeit ≥ 50 μ S/cm

Arbeitsweise

Die spaliQ Professional misst die Wasserparameter pH-Wert und Redox-Wert, vergleicht den Messwert mit dem Sollwert und regelt daraufhin die bedarfsgerechte Zugabe an Dosierchemikalien. Die Zugabe der Dosierchemikalien kann über separate Schlauchdosierpumpen, Membrandosierpumpen oder Einziehschleusen erfolgen.

Zusätzlich wird die Wassertemperatur gemessen.

Die ermittelte Wassertemperatur kann zur Temperaturkompensation der pH-Wert-Messung sowie zur Regelung der Wassertemperatur verwendet werden.

Über den Dosierausgang Flockung kann eine Schlauchdosierpumpe oder Membrandosierpumpe für die Zugabe von Flockungsmittel angesteuert werden.

Funktionen

- Archivierung der Messwerte auf SD-Speicherkarte
- Integrierte Dosierzeitüberwachung
- Softwaregeführte Kalibrierung
- Teillastbetrieb reduziert Einsatz von Dosiermitteln und/oder Pumpenstrom, wenn Wasserwerte es zulassen
- Sparbetrieb reduziert Einsatz von Desinfektionsmittel, z. B. bei längerer Abwesenheit
- Hochchlorung erhöht Einsatz von Desinfektionsmittel bei stärkster Belastung, z. B. bei erhöhter Nutzung des Schwimmbeckens
- Übersichtsbild mit relevanten Infos am Touchscreen
- Bedienung über Schnellzugriffe
- Cloud-Anbindung über Grünbeck myProduct-App
- Webbrowser-basierter Zugriff
- Einbindung ins Smart-Home-System (in die Gebäudeautomatisierung) über Modbus-Schnittstellen

- E-Mail-Versand bei auftretenden Warnungen und Störungen
- In Verbindung mit einer Filtersteuerung GENO-BW-tronic: Bedienung von Temperaturauswahl, Rückspülung, Filter und Rinnenreinigung

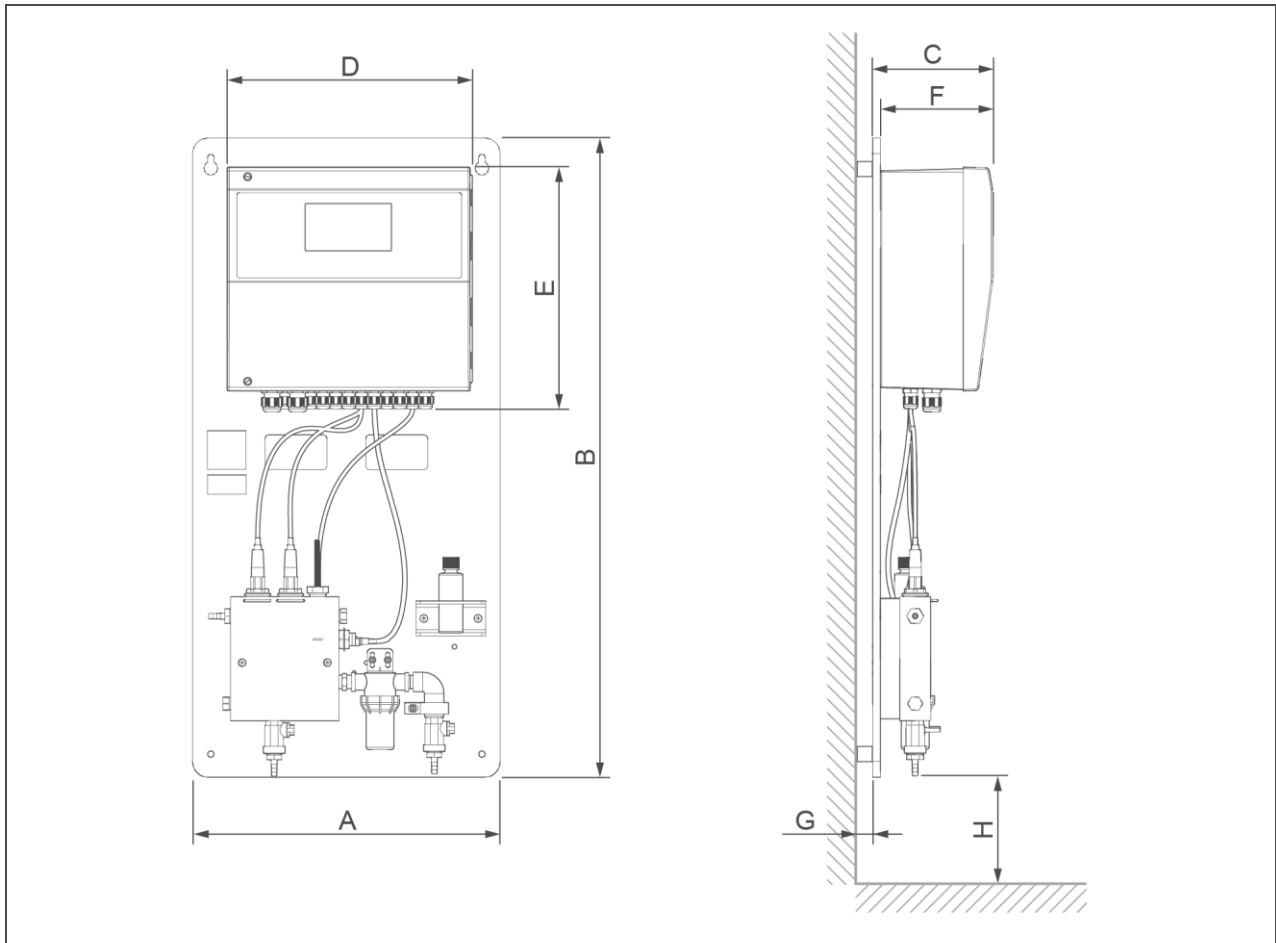
Aufbau

- 4,3" Touchscreen
- Durchflussarmatur mit leicht zu entnehmenden Messelektroden (pH, Redox) für Reinigung und Kalibrierung
- Flaschenhalterung für eine komfortable Kalibrierung
- Durchflussüberwachung für die notwendige Messwassermenge
- Messwasserfilter zum Schutz der nachfolgenden Elektroden
- Probeentnahmestelle für Messwasserproben

Lieferumfang

- Anlage auf Montageplatte vormontiert
- Befestigungsmaterial
- Kalibrierlösungen: pH7, pH9, Redox 475 mV
- Flasche mit Schraubverschluss
- SD-Speicherkarte
- Betriebsanleitung

Technische Daten I



Maße und Gewichte			spaliQ Professional
A	Anlagenbreite	mm	397
B	Anlagenhöhe	mm	825
C	Anlagentiefe	mm	160
D	Breite Schaltschrank	mm	320
E	Höhe Schaltschrank	mm	316
F	Tiefe Schaltschrank	mm	150
G	Wandabstand	mm	20
H	Mindestabstand zum Boden	mm	≥ 200
Betriebsgewicht		kg	~ 16
Leergewicht		kg	~ 16

Technische Daten II

Anschlussdaten		spaliQ Professional
Bemessungsspannung	V~	230 (+10%/-15%)
Bemessungsfrequenz	Hz	50 – 60
Bemessungsaufnahme	W	~ 17
Netzkabel mit Schuko Netzstecker (Länge)	mm	~ 1500
Schutzart/Schutzklasse		IP 65 / Ⓢ
Absicherung bauseits	A	≤ 16
Messwassereingang Schlauchtülle		DN 6
Messwasserausgang Schlauchtülle		DN 6

Leistungsdaten		spaliQ Professional
Nenndruck		PN 2
Betriebsdruck in der Durchflussarmatur	bar	0,1 – 2,0
Messwasserdurchfluss	l/h	> 30
Druckverlust bei Messwasserdurchfluss	bar	≥ 0,15
Trenngrenze Messwasserfilter	µm	≤ 300
Messbereich pH		0 – 14
Messbereich Redox	mV	0 – 1300
Messbereich Temperatur	°C	0 – 100

Allgemeine Daten		spaliQ Professional
Beckenwassertemperatur	°C	0 – 40
Umgebungstemperatur	°C	0 – 40
Luftfeuchtigkeit (nicht kondensierend)	%	≤ 90
Bestell-Nr.		203000010000

Schnittstellen Steuerung

- LAN-Schnittstelle zur Einbindung ins Kunden-Netzwerk
 - für Zugriff auf Webserver
 - für Zugriff auf VNC-Server
 - für Internetanbindung via Cloud
 - zur Kommunikation mit der Gebäudeautomatisierung per Modbus TCP/IP
- RS485-Schnittstelle zur Kommunikation mit der Gebäudeautomatisierung per Modbus RTU
- 2 x USB-Schnittstelle (Reserve)

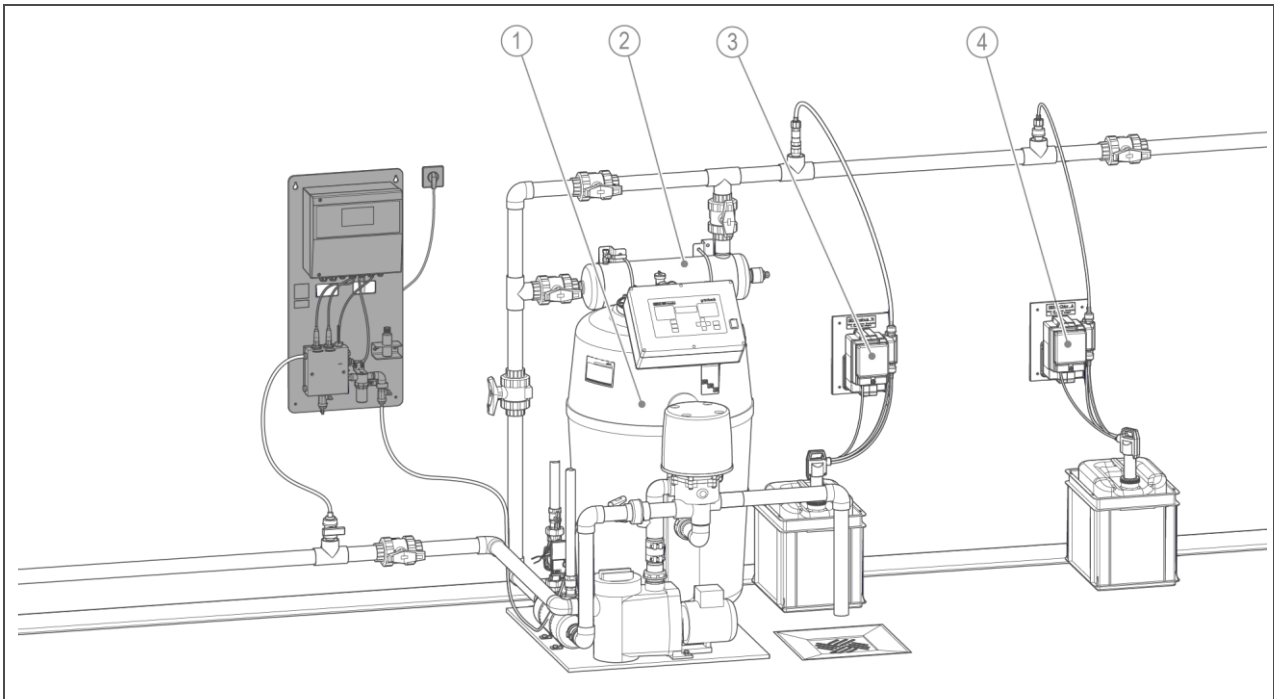
Ausgänge

- 3 x Dosierausgänge 230 V (pH- oder pH+, Desinfektion, Flockung oder pH- oder pH+)
- 3 x Dosierausgänge Pulsfrequenz (pH- oder pH+, Desinfektion, Flockung oder pH- oder pH+)
- Potentialfreier Ausgang Freigabe Teillastbetrieb
- Potentialfreier Ausgang Heizungsanforderung
- Potentialfreier Ausgang Redox GW1/GW2
- Potentialfreier Ausgang Sammelstörung
- 4 x Analogausgänge (0/4 – 20 mA) zur Weitergabe von Messwerten

Eingänge

- 3 x Schalteingänge für Störmeldung Dosierpumpe oder Pegel Dosierbehälter (pH, Desinfektion, Flockung), z. B. für Leermeldung
- Schalteingang Durchflussüberwachung Messwasser
- Schalteingang Freigabe Regelung
- Schalteingang Teillastbetrieb
- Schalteingang Durchflussüberwachung Filtrat
- Analogeingang (4 – 20 mA) Raumtemperatur
- Analogeingang (4 – 20 mA) Raumfeuchte

Einbaubeispiel



Pos.	Bezeichnung	Pos.	Bezeichnung
1	Filteranlage GENO-mat F600 AK	2	UV-Desinfektionsanlage GENO-UV
3	pH-Dosieranlage GENODOS SB	4	Chlor-Dosieranlage GENODOS SBC

Anforderungen an den Installationsort

Örtliche Installationsvorschriften, allgemeine Richtlinien und technische Daten sind zu beachten.

- Schutz der Anlage vor folgenden Einflüssen
 - Frost, starke Wärmeeinwirkung und direkte Sonneneinstrahlung
 - Chemikalien, Farbstoffe, Lösungsmittel und deren Dämpfe
 - Wärmequellen (z. B. Heizungen, Boilern und Warmwasserleitungen)
- Umgebungstemperatur und Abstrahlungstemperatur in unmittelbarer Nähe $\leq 40\text{ °C}$

- Zugang für Wartungsarbeiten, Platzbedarf:
 - Front: 800 mm
 - Links/Rechts: 500 mm
 - Unten: 200 mm
- ausreichend ausgeleuchtet sowie be- und entlüftet
- Ebene, senkrechte Wandfläche mit entsprechender Tragfähigkeit, um das Betriebsgewicht des Produkts aufzunehmen

Sanitärinstallation

- Chemikalienbeständiger Bodenablauf oder entsprechende Sicherheitseinrichtung mit Wasserstopp-Funktion

- Chemikalienbeständige Hebeanlage bei höher gelegendem Kanalanschluss
- Strömungswächter in bauseitiger Filtratleitung
 - Der Strömungswächter muss elektrisch an der Mess- und Regelanlage angeschlossen werden

Elektroinstallation

- Schuko-Steckdose mit dauerhafter Stromzufuhr (max. ca. 1,2 m von der Steuerung)
- Absicherung nach örtlichen elektrischen Vorschriften, z. B. FI-Schutzschalter mit 30 mA

Zubehör

Badewasser Sicherheitspaket **Bestell-Nr. 210 880**

Schutzausrüstung für den Umgang mit ätzenden Stoffen

Verbindungsset zu Filteranlage **GENO-mat, spaliQ:UF150** **Bestell-Nr. 203000040000**

Für Neuinstallationen im Zusammenhang mit einer Filteranlage der GENO-mat F bzw. BWK Baureihe sowie einer Ultrafiltrationsanlage spaliQ:UF150

Strömungswächter **Bestell-Nr. 100025120000**

Zur Überwachung des notwendigen Durchflusses im Beckenwasserkreislauf (Filtratleitung) für die Freigabe der Dosierung der Mess- und Regelanlage

Hygro-Thermogeber **Bestell-Nr. 203 535**

Zur Messung der Raumtemperatur und Raumfeuchte in der Schwimmhalle

Anzeige der Messwerte an der Mess- und Regelanlage

Optionsmodul für Chemikalien **Nachfüll- und Leermeldung** **Bestell-Nr. 203 555**

Zur Erfassung von je 2 Pegelständen (Nachfüllmeldung und Leermeldung) von bis zu 3 Saugglanzen (Desinfektion, pH, Flockung)

Weiterleitung der Nachfüllmeldungen bzw. Sammelstörung Leermeldung an die Mess- und Regelanlage

Dosieranlagen

Dosieranlage **GENODOS SB 1/40 (pH)** **Bestell-Nr. 212 475**

Zur Dosierung von flüssigem pH-Korrekturmittel (GENO-minus N bzw. GENO-plus N)

Dosieranlage **GENO-Schlauflex-pH 1,5 i** **Bestell-Nr. 203 591**

Zur Dosierung von flüssigem pH-Korrekturmittel (GENO-minus N bzw. GENO-plus N)

Dosieranlage **GENODOS SBC 1/40 (Chlor)** **Bestell-Nr. 212 490**

Zur Dosierung von flüssigem Natriumhypochlorit (GENO-Chlor A)

Dosieranlage **GENO-Schlauflex-Cl 1,5 i** **Bestell-Nr. 203 586**

Zur Dosierung von flüssigem Natriumhypochlorit (GENO-Chlor A)

Dosieranlage **GENODOS SBA 6/40** **Bestell-Nr. 212 485**

Zur Dosierung von flüssigem Wasserstoffperoxid (GENO-aktiv)

- Nur in Verbindung mit Filtersteuerung GENO-BW-tronic

Einziehschleuse **GENO-mat Comfort** **Bestell-Nr. 203 123**

Zur Dosierung mit Brom-Tabletten (GENO-Brom)

Prüfgeräte

Digitales Prüfgerät Scuba II **Bestell-Nr. 211 235**

Elektronischer Pooltester zur Bestimmung von den Parametern Chlor (frei, gesamt), pH-Wert, Cyanursäure, Säurekapazität und Brom

Prüfgerät MD4in1 **Bestell-Nr. 211 230**

Photometer zur Bestimmung von den Parametern Chlor (frei, gesamt), pH-Wert, Cyanursäure und Säurekapazität

Prüfgerät für **Brom, Chlor und pH-Wert** **Bestell-Nr. 211 112**

Verbrauchsmaterial

pH-Elektrode **Bestell-Nr. 211 502**

Redox-Elektrode **Bestell-Nr. 211 507**

Kalibrierlösung pH7 **Bestell-Nr. 203 628**

Kalibrierlösung pH9 **Bestell-Nr. 203 629**

Kalibrierlösung Redox 475 mV **Bestell-Nr. 203 625**

Kontakt

Grünbeck Wasseraufbereitung GmbH
Josef-Grünbeck-Straße 1
89420 Höchstädt a. d. Donau
DEUTSCHLAND

☎ +49 9074 41-0

☎ +49 9074 41-100

✉ info@gruenbeck.de
www.gruenbeck.de

