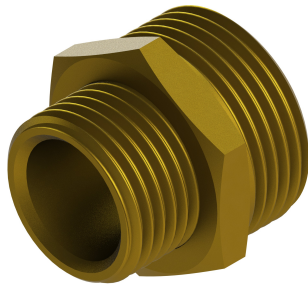


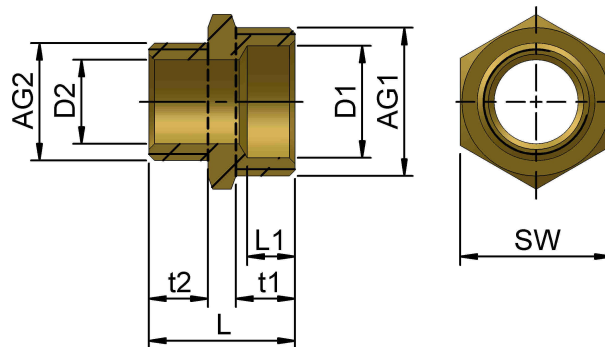
Produktdatenblatt

Artikelbezeichnung: Reduziernippel
AG / AG
Artikelnummer: GA 3442 DN00 001



Technische Daten

Medien: Trinkwasser sowie andere neutrale Flüssigkeiten
Temperatur: min. 5°C / max. 70°C
Betriebsdruck: max. 10 bar (PN 10)
Material: Messing



Abmaße

| DN | AG1 | AG2 | D1 | D2 | t1 | t2 | L1 | L | SW |
|----|---------|---------|------|------|------|------|-----|----|----|
| 20 | G3/4" | G1/2" | 20 | 15 | 10,5 | 10,5 | 8,5 | 26 | 27 |
| 30 | G1" | G3/4" | 26,7 | 20 | 12 | 11 | 9 | 28 | 34 |
| 40 | G1 1/4" | G1" | 34,7 | 26,7 | 14 | 12 | 8,5 | 32 | 42 |
| 50 | G1 1/2" | G1 1/4" | 38 | 34,7 | 18 | 14 | 15 | 38 | 48 |
| 60 | G2" | G1 1/2" | 49,5 | 37,5 | 20,5 | 18 | 18 | 44 | 60 |

Stand: Februar 2016
Technische Änderungen vorbehalten