

MONTAGEANLEITUNG

UP-KOAX +m IST

Unterputzwasserzähler

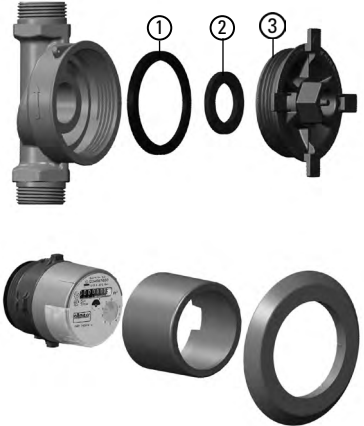
Q_n 1,5 m³/h / Q₃ 2,5 m³/h

A) LIEFERUMFANG EINROHRANSCHLUSSTEIL:

- EAT - KOAX Q_n 1,5 m³/h / Q₃ 2,5 m³/h in den Anschlussgrößen:
1/2" AG x 15 mm, 3/4" AG x 18 mm, 1/2" IG, 3/4" IG oder
22 mm Lötanschluss
- Formdichtung ①, Flachdichtung ②, Blindplatte ③,
Montageschutzhaube (Kunststoff)

B) LIEFERUMFANG MESSKAPSEL:

- Koax-Messkapsel mit modularem Zählwerk, verchromter Zylinder,
verchromte Rosette
- Drahtplombe, Formdichtung ①, Fettpolster



HINWEISE

In einem EU-Mitgliedsstaat ist das Messgerät nur unter den auf dem Typenschild genannten Betriebsbedingungen zu betreiben.

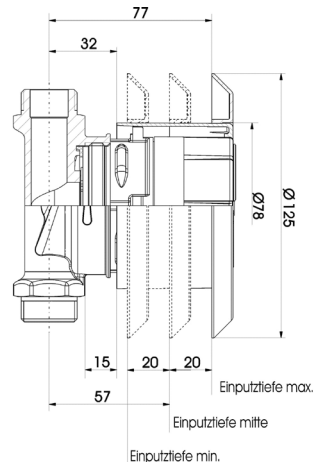
Der Umgang mit Wasserzählern erfordert die für ein Messgerät gebotene Sorgfalt.

Der Einbau eines Wasserzählers ist ein Eingriff in die Trinkwasserinstallation. Alle Arbeiten müssen so erfolgen, dass die Unbedenklichkeit der Trinkwasserqualität gewährleistet bleibt. Bei notwendigen Desinfektionsmaßnahmen empfehlen wir die Verwendung eines Desinfektionsmittels auf Basis Wasserstoffperoxyd (H₂O₂).

Je nach Wasserqualität ist eine Trinkwasseraufbereitung erforderlich.

Allmässige Wohnungswasserzähler sind spritzwassergeschützt! Der Einsatz dieser Zähler in Bereichen mit ständig auftretender hoher Staufeuchtigkeit (z.B. direkter Duschbereich oder Erdschächte) sollte vermieden werden, da auf Dauer Feuchtigkeit durch die Kunststoff-Zählwerkshaube diffundieren und die Ablesbarkeit beeinträchtigen kann. Wasserzähler frostsicher einbauen!

Das auf dem Zähler befindliche Leermodul ist Bestandteil des geeichten Zählers und durch eine Benutzerplombe (Typenschild) gesichert und darf nur durch autorisiertes Fachpersonal zum Zweck der Montage von Kommunikationsmodulen entfernt werden. Entsprechende Kommunikationsmodule werden nach erfolgreicher Zählermontage aufgesetzt!



ACHTUNG BEI T90° VERSIONEN (für Kalt- und Warmwasser / ohne Sonne / ohne Schneeflocke auf dem Zählwerk)

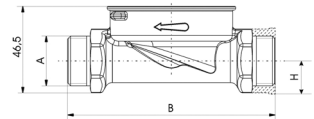
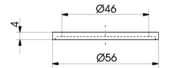
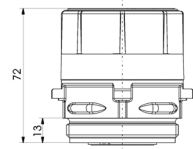
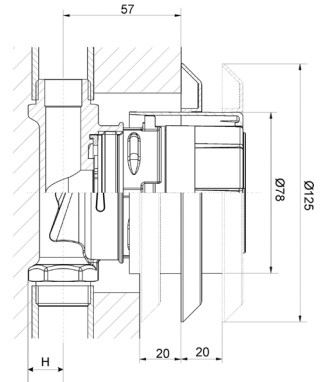
Vor der Montage den Zähler durch mitgelieferte Klebmarken kennzeichnen: blau für Kaltwasser, rot für Warmwasser.

MONTAGE A: EAT

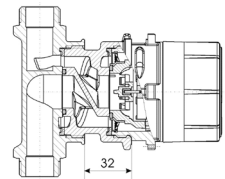
- 1) EAT und Blindplatte werden grundsätzlich demontiert geliefert. Das Gehäuse kann sowohl in horizontalen als auch in vertikalen Leitungen eingesetzt werden.
- 2) Gehäuse einbauen, dabei auf Fließrichtung achten und Stirnfläche parallel zur Wand ausrichten. Einputztiefe: Markierung auf der Montageschutzhaube beachten. Gegebenenfalls Montageschutzhaube auf das korrekte Maß ausrichten. Maß: Rohmitte - Fertigtup = 57 mm ± 20 mm. Horizontale- oder vertikale Einbaulage zulässig. Kein Überkopfeinbau!
- 3) Formdichtung ① fetten und mit Kante in die Nut des EAT's einlegen.
- 4) Blindplatte (Kunststoff) ③ nach Einlegen der Flachdichtung ② in das EAT mit der Montageschutzhaube (= Schlüssel) oder mit Montageschlüssel (Bestell-Nr. 4037) durch vollständiges einschrauben (ca. 3,5 Umdrehungen) festziehen. Auszugsdrehmoment für die Blindplatte 30Nm.
- 5) Leitung spülen, Druckprobe (PN10) durchführen.
- 6) Montageschutzhaube aufsetzen.

MONTAGE B: MESSKAPSEL

- 1) Vor der Montage ist die Rohrleitung zu spülen. Rohrleitung absperren und druckentlasten.
- 2) Blindplatte mit Montageschutzhaube oder Montageschlüssel lösen.
- 3) Neue Formdichtung fetten, Formdichtung austauschen und mit Kante in die Nut des EAT's einlegen. Flachdichtung entfernen.
- 4) Messkapsel in Montageschutzhaube oder Montageschlüssel einsetzen, so dass die Nocken in die Mitnehmer der Montageschutzhaube einrasten.
- 5) Dichtflächen der Messkapsel auf Sauberkeit überprüfen. O-Ring auf der Unterseite der Messkapsel muss auf richtigen Sitz überprüft werden.
- 6) Allmess-KOAX-Kapsel mittels Montageschutzhaube oder Montageschlüssel bis zur metallischen Anschlagfläche fest einschrauben (ca. 3,5 Umdrehungen).
- 7) Ausrichten des Zählwerks in Ableseposition durch Drehen des Zählwerks. Dichtigkeit der Messkapsel und Drehrichtung des Zählwerks durch Öffnen der Zapfstelle überprüfen. Bei falscher Drehrichtung der Zahlenrollen Fließrichtungswandler einsetzen. Dadurch verändert sich das Baumaß um ca. 32 mm (siehe Zeichnung). Bei zu tief in der Wand montiertem EAT, Verlängerung einsetzen. Das Baumaß verändert sich um ca. 42 mm.
- 8) Leitung spülen, Druckprobe (PN10) durchführen.
- 9) An der Messkapsel befinden sich vier Nocken mit jeweils einer Bohrung für die Plombierung mittels Drahtplombe. Diese Plombierung schützt gegen unbefugte Demontage.
- 10) Verchromten Zylinder und Rosette aufsetzen.



KOAX-ZÄHLER MIT FLIESSRICHTUNGSWANDLER



MONTAGE C: AUSTAUSCH DER MESSKAPSEL z.B. nach Ende der Eichfrist

- 1) Rohrleitung absperren und druckentlasten.
- 2) Mit Montageschlüssel bzw. Montageschutzhaube die Messkapsel lösen. Zur Erhöhung des Drehmomentes bei Einsatz der Montageschutzhaube einen Schraubenschlüssel in die Aussparung der Montageschutzhaube einlegen.
- 3) Formdichtung austauschen, neue Formdichtung fetten und einsetzen. Dabei auf einwandfreien Sitz achten.
- 4) Neue Messkapsel gemäß Punkt B montieren.
- 5) Neue Plombierung vornehmen.

MAßE FÜR DIE GEHÄUSE KOAX-EAT

A	B	H	Gewindeart
½" x 15 mm Löt	110	17	AG
½"	110	17,5	IG
¾" x 18 mm Löt	110	17	AG
¾"	110	17,5	IG
22 mm Löt	110	17	-



CE EU-Richtlinien Konformitätserklärung

Dieses Produkt entspricht den allgemeinen Anforderungen der Messgeräte-Richtlinie.
Die vollständige Konformitätserklärung finden Sie unter: www.allmess.de.

itron

allmess
Wasser | Wärme | Systeme

Auch wenn Allmess ständig bemüht ist, den Inhalt des Marketingmaterials so aktuell und zutreffend wie möglich zu gestalten, übernimmt Allmess keine Verantwortung für die Richtigkeit, Vollständigkeit oder Eignung dieses Materials und schließt ausdrücklich jede Haftung für Fehler und Auslassungen aus. Bezüglich dieses Marketingmaterials wird weder explizit noch implizit oder statutarisch irgendeine Gewähr übernommen, einschließlich, aber nicht beschränkt auf keinerlei Garantien zur Nichtverletzung von Rechten und Ansprüchen Dritter, zur Gebrauchstauglichkeit und Eignung für einen bestimmten Zweck. © Copyright 2023 Allmess. All rights reserved. Änderungen vorbehalten. Technischer Stand: 06/2023 · Artikel Nr. 1766-AC

Zertifiziert als Hersteller nach
MID-Modul-D (LNE-18199) seit 2007

mit staatlich anerkannten Prüfstellen:
für Messgeräte für Wasser für Messgeräte für Wärme

ALLMESS GMBH

Am Voßberg 11 · 23758 Oldenburg i.H. · Tel: + 49 (0) 43 61 / 62 5 - 0 · Fax: + 49 (0) 43 61 / 62 5 - 250 · info.oldenburg@itron.com