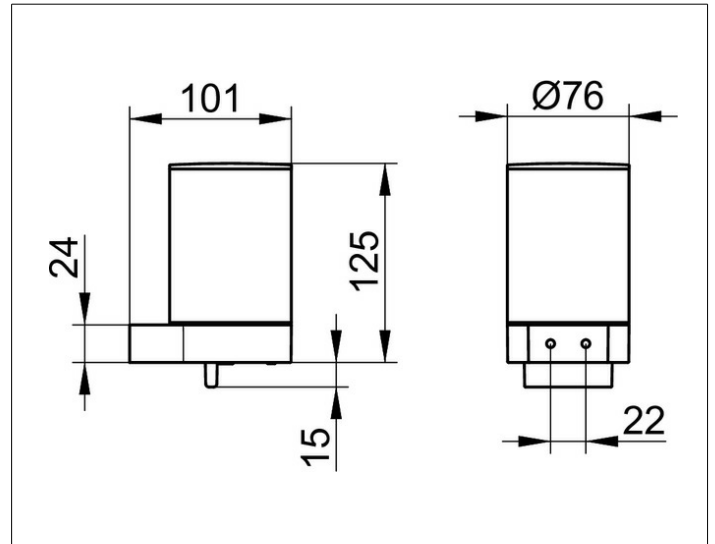


Plan  
14951370000 Lotionspender

**PRODUKT**



**ZEICHNUNG**



**PRODUKTBESCHREIBUNG**

komplett mit Halter und Pumpe,  
für Flüssigseife  
Füllmenge: ca. 280 ml  
Dosiermenge: ca. 0,5 ml/Hub

**OBERFLÄCHE**

schwarz matt