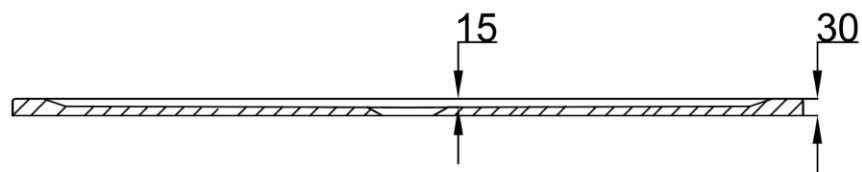
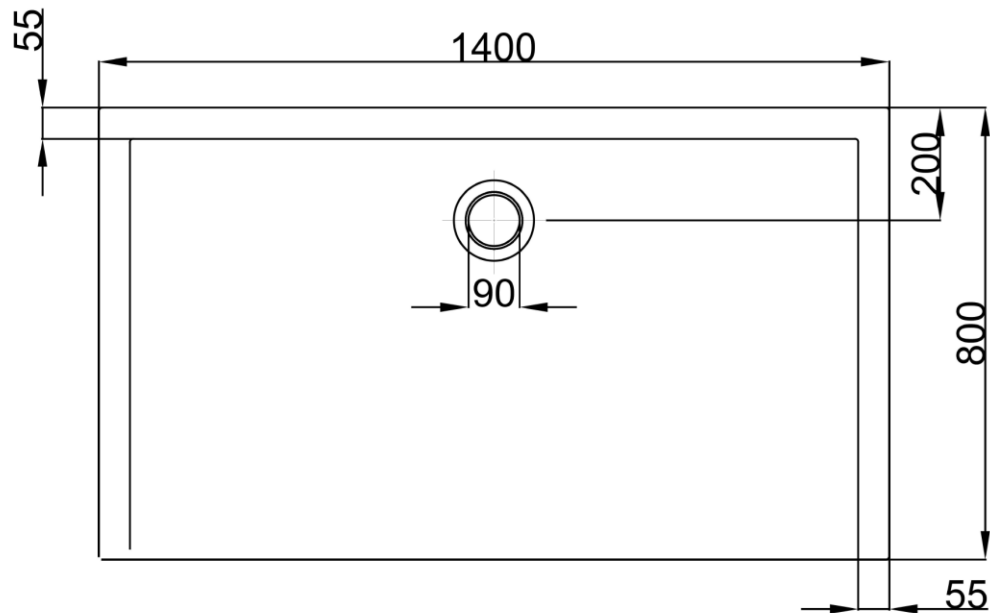


# FORMAT

DESIGN 2.0



FORMAT Design 2.0 Mineralguss Duschwanne ohne Antirutsch 1400x800  
Art.-Nr.: F1378xA  
Alle Maßangaben in mm. Technische Änderungen vorbehalten.

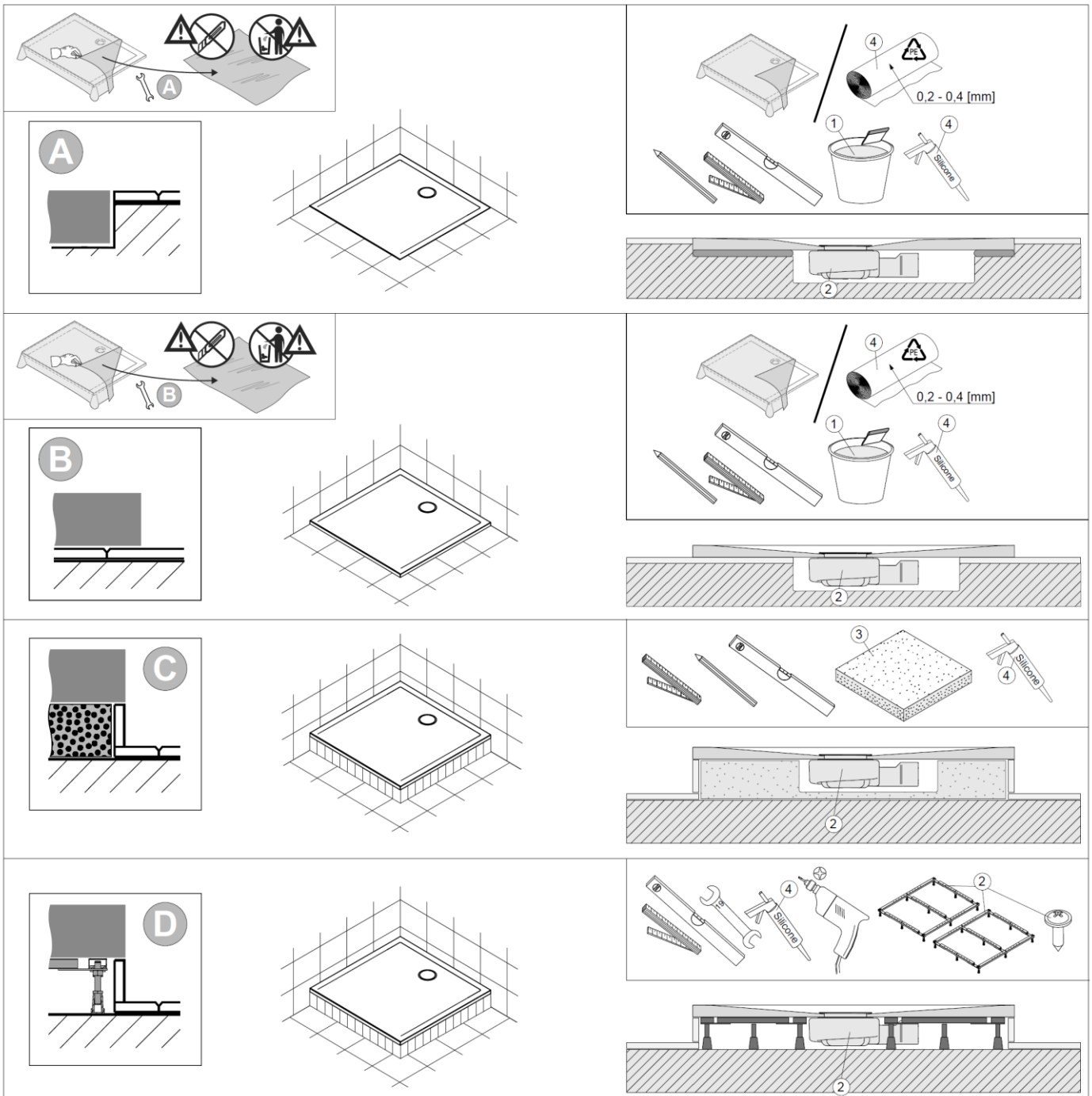
## Montagevarianten:

Variante A – Bodenbündig

Variante B – auf die Fliesen

Variante C – auf dem Styroporträger

Variante D – auf dem Gestell



	①	②	③	④
DE	z.B. Schnell-Fliesenkleber	Nicht im Lieferumfang enthalten	z.B. Styroporträger	handelsübliches Silikon und Folie PE / Isolierschamstoff (Man kann die Folie aus der Verpackung verwenden)

### **Allgemeine Eigenschaften:**

- Solique ist ein Verbundmaterial hauptsächlich aus Dolomit, Harz sowie Härter. Die Oberfläche besteht aus widerstandsfähigem Gelcoat.
- Extrem harte und stabile Materialeigenschaften – d.h. kein Verzug, auch auf großen DW-Flächen.
- Exakt gearbeitete Kanten ermöglichen präzisen Einbau (schmale Silikonnähte).
- Beständig gegen Abrieb und Abnutzung.
- Kratzer bzw. Beschädigungen können mit Politur sowie mit einem Reparaturset beseitigt werden.
- Duschwannen aus Solique können direkt auf den dafür vorgesehenen, ebenen Boden (z.B. Estrich) aufgelegt werden – Füße sowie Gestelle sind nicht erforderlich.
- Solique-Produkte besitzen eine glänzende, glatte Oberfläche und lassen sich hervorragend mit anderen Produkten, wie z.B. Acryl- Badewannen und Keramik kombinieren.
- Solique lässt sich leicht mit handelsüblichen Reinigungsmitteln pflegen.
- Aseptisch: Bakterien und Pilze dringen nicht in die Oberfläche ein.
- Zusätzlich ist eine optionale Antirutschbeschichtung erhältlich, die eine Rutschhemmung nach Rutschklasse C ermöglicht.
- Duschwannen aus Solique entsprechen den Mindest-Anforderungen der schweizerischen Norm SIA 181 sowie den Anforderungen der DIN 4109 bzgl. des Installations-Schallpegel.

### **Ästhetische Eigenschaften:**

- Warm und angenehm im Kontakt mit dem Körper.
- Extrem glatte Oberflächenstruktur.
- Das Reinigen ist einfach und komfortabel.
- Hartnäckige Flecken werden einfach mit Hilfe von Wasser und milden Reinigungsmitteln aus dem Haushalt entfernt.