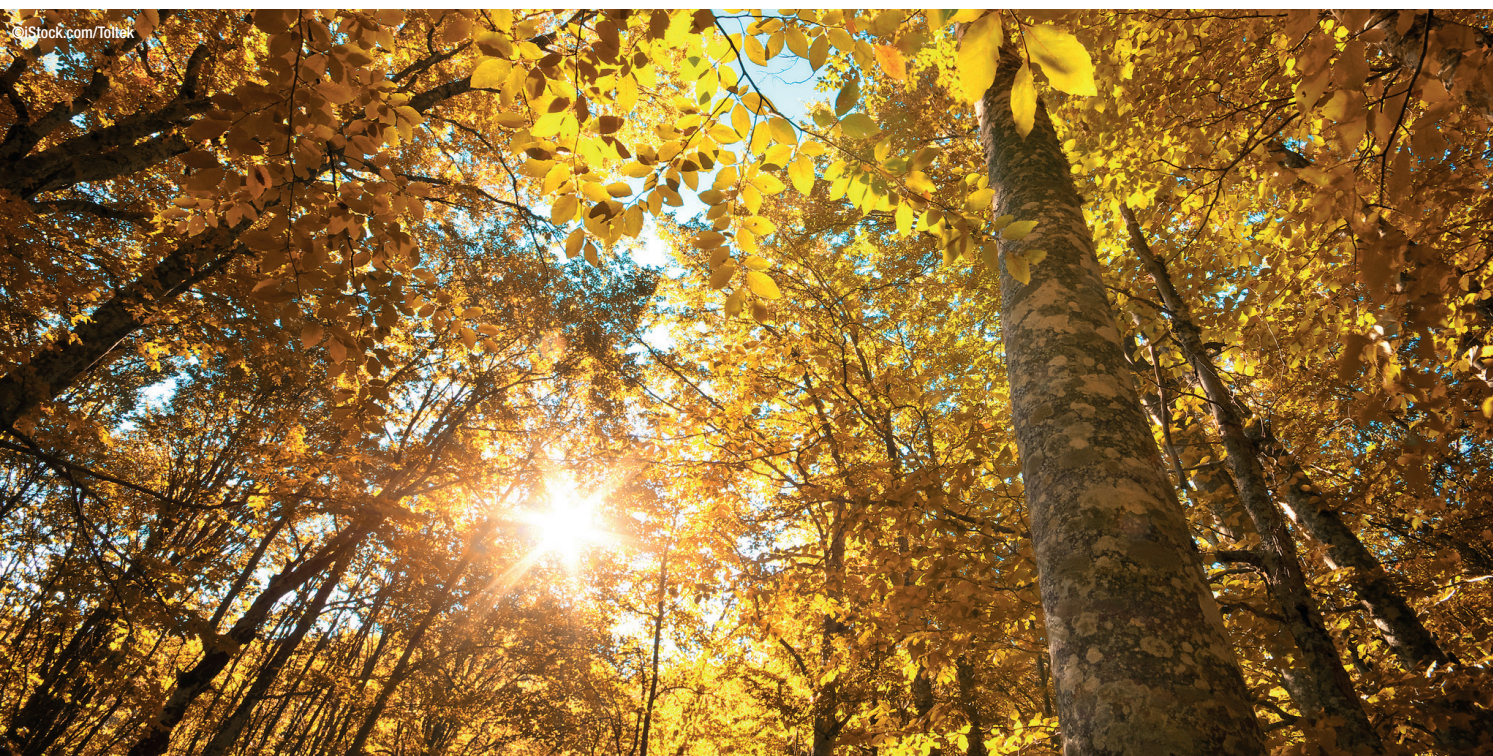


# HOCHLEISTUNGSREGISTER- STANDSPEICHER HR



**Zentrale und Werk: Austria Email AG**  
Austriastraße 6, 8720 Knittelfeld  
Tel. (03512) 700-0, Fax (03512) 700-239  
Internet: [www.austria-email.at](http://www.austria-email.at)  
E-Mail: [office@austria-email.at](mailto:office@austria-email.at)

**Werkskundendienst & Ersatzteilwesen**  
Tel. (03512) 700-376, Tel. (03512) 700-324  
E-Mail: [kundendienst@austria-email.at](mailto:kundendienst@austria-email.at)

**Ersatzteilwesen**  
Tel. (03512) 700-297  
E-Mail: [kundendienst@austria-email.at](mailto:kundendienst@austria-email.at)

**Wien, Niederösterreich, Burgenland**  
Adamovichgasse 3/Objekt 2, 1230 Wien  
Tel. (01) 6150727  
E-Mail: [wien@austria-email.at](mailto:wien@austria-email.at)

**Oberösterreich, Salzburg**  
Oberfeldstraße 97, 4600 Wels  
Tel. (07242) 45071  
E-Mail: [wels@austria-email.at](mailto:wels@austria-email.at)

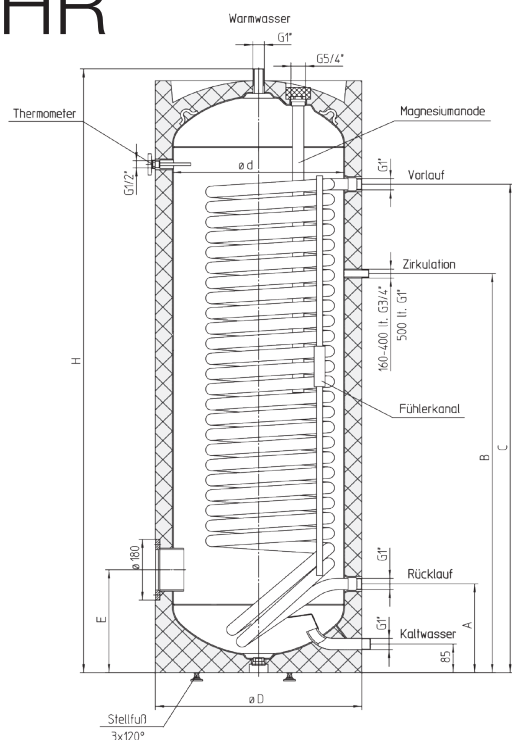
**Tirol, Vorarlberg**  
Haller Straße 180, 6020 Innsbruck  
Tel. (0512) 347951  
E-Mail: [innsbruck@austria-email.at](mailto:innsbruck@austria-email.at)

**Austria Email GmbH**  
**Zentrale & Logistik Weiden**  
Parksteiner Straße 49, 92637 Weiden/Opf.  
Tel. 0049(0)961 / 63 490-0  
FAX 0049(0)961 / 63 490-30  
Internet: [www.austria-email.de](http://www.austria-email.de)  
E-Mail: [weiden@austria-email.de](mailto:weiden@austria-email.de)

**Niederlassung & Lager Geldersheim**  
Urnfelderstraße 18, 97505 Geldersheim  
Tel. 0049(0)9721 / 9785 510  
FAX 0049(0)9721 / 803 535  
E-Mail: [geldersheim@austria-email.de](mailto:geldersheim@austria-email.de)

# HOCHLEISTUNGSREGISTER- STANDSPEICHER

## HR



### IHRE VORTEILE

- Übertreffende Leistungswerte
- Wurde speziell für die Kombination mit Brennwertgeräten und Wärmepumpen entwickelt.
- Energiesparende 50 mm PU-Isolierung
- Hochwertiges Zeigerthermometer

### TECHNISCHE DATEN

- Innenkessel entsprechend DIN 4753 T3 emailliert
- Betriebsdruck: max. 10 bar (6 bar für Schweiz)
- Betriebstemperatur: max. 95°C
- Glattröhrwärmetauscher mit besonders großen Heizflächen
- Getrennt gelieferter Folienmantel (silbergrau)
- Zirkulation: 3/4" AG bei HR 160 – HR 400 1" AG bei HR 500
- Fühlerposition variabel (Fühlerkanal)
- Magnesium-Schutzanode nach DIN 4753

### ZUBEHÖR

- Anbauthermometer-Ladepumpen-Reglerkombination ATR
- Flanscheinbaueinheit Ø 180 mm
- Sicherheits- und Rückschlagventil DL-SVRV
- Fremdstromanode (Nachrüstsatz)
- Rippenröhrwärmetauscher
- Weitere Informationen entnehmen Sie bitte unserem Zubehörprospekt

Type	Abmessungen in mm						Wärmetauscherfläche m <sup>2</sup>	Kippmaß in mm	Inhalt Rohrregister in l	NL-Zahl nach DIN 4708	ETF in mm	Gewicht in kg
	A	B	C	Dø	E	H						
<b>HR 160</b>	263	668	818	600	305	1118	1,4	1240	8,9	3,8	180/450	76
<b>HR 200</b>	263	803	998	600	305	1340	1,8	1440	11,8	6,0	180/450	90
<b>HR 300</b>	263	983	1313	600	305	1797	2,6	1870	17,0	12,6	180/450	120
<b>HR 400</b>	320	1000	1460	670	345	1832	3,8	1930	24,0	21,5	180/490	169
<b>HR 500</b>	370	1095	1465	750	370	1838	4,0	1970	2,9	25,8	180/580	180

ETF: Einbautiefe Flansch ( für Einbaueinheit bzw. Rippenröhrwärmetauscher )

### Durchlaufleistungen in kW

	70°C	70°C	70°C	80°C	80°C	80°C	70°C	70°C	70°C	80°C	80°C	80°C
Vorlauftemperatur	70°C	70°C	70°C	80°C	80°C	80°C	70°C	70°C	70°C	80°C	80°C	80°C
Warmwassertemperatur	45°C	45°C	45°C	45°C	45°C	45°C	60°C	60°C	60°C	60°C	60°C	60°C
Kaltwassertemperatur	10°C	10°C	10°C	10°C	10°C	10°C	10°C	10°C	10°C	10°C	10°C	10°C
Durchflussmenge	1m <sup>3</sup> /h	2m <sup>3</sup> /h	3m <sup>3</sup> /h	1m <sup>3</sup> /h	2m <sup>3</sup> /h	3m <sup>3</sup> /h	1m <sup>3</sup> /h	2m <sup>3</sup> /h	3m <sup>3</sup> /h	1m <sup>3</sup> /h	2m <sup>3</sup> /h	3m <sup>3</sup> /h
HR 160	23,0	28,9	31,8	29,8	38,3	42,7	17,1	20,8	22,4	24,8	31,0	33,9
HR 200	28,5	36,3	40,4	36,7	47,5	53,2	21,6	26,2	28,6	30,7	38,5	42,7
HR 300	35,5	48,5	55,6	44,9	63,1	73,1	28,0	36,8	41,8	39,1	53,0	60,7
HR 400	41,0	58,5	68,7	50,8	74,1	87,1	32,6	44,8	51,8	44,4	62,9	73,6
HR 500	43,1	61,9	72,3	53,5	78,0	91,7	34,3	47,2	54,5	46,7	66,2	77,5

### ECO DESIGN-LABELING

Type	Warmhalteverlust gemäß EN 12897		Zapfprofil	Energieeffizienzklasse
	in kWh/24h	in Watt		
<b>HR 160</b>	1,17	49	L	<b>B</b>
<b>HR 200</b>	1,37	57	XL	<b>B</b>
<b>HR 300</b>	2,19	91	XXL	<b>C</b>
<b>HR 400</b>	2,45	102	XXL	<b>C</b>
<b>HR 500</b>	2,72	113	3XL	<b>C</b>